

DATENBLATT / DATA SHEET	Seite 1 von 2
Sine wave filter 20Z1G04-1001	Rev. C



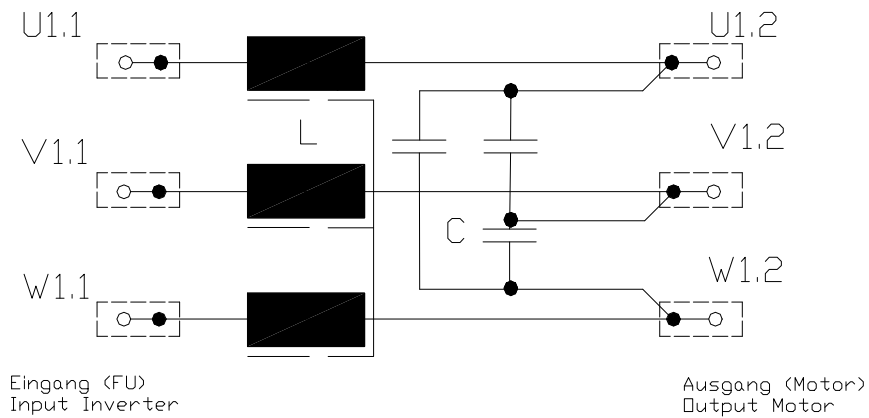
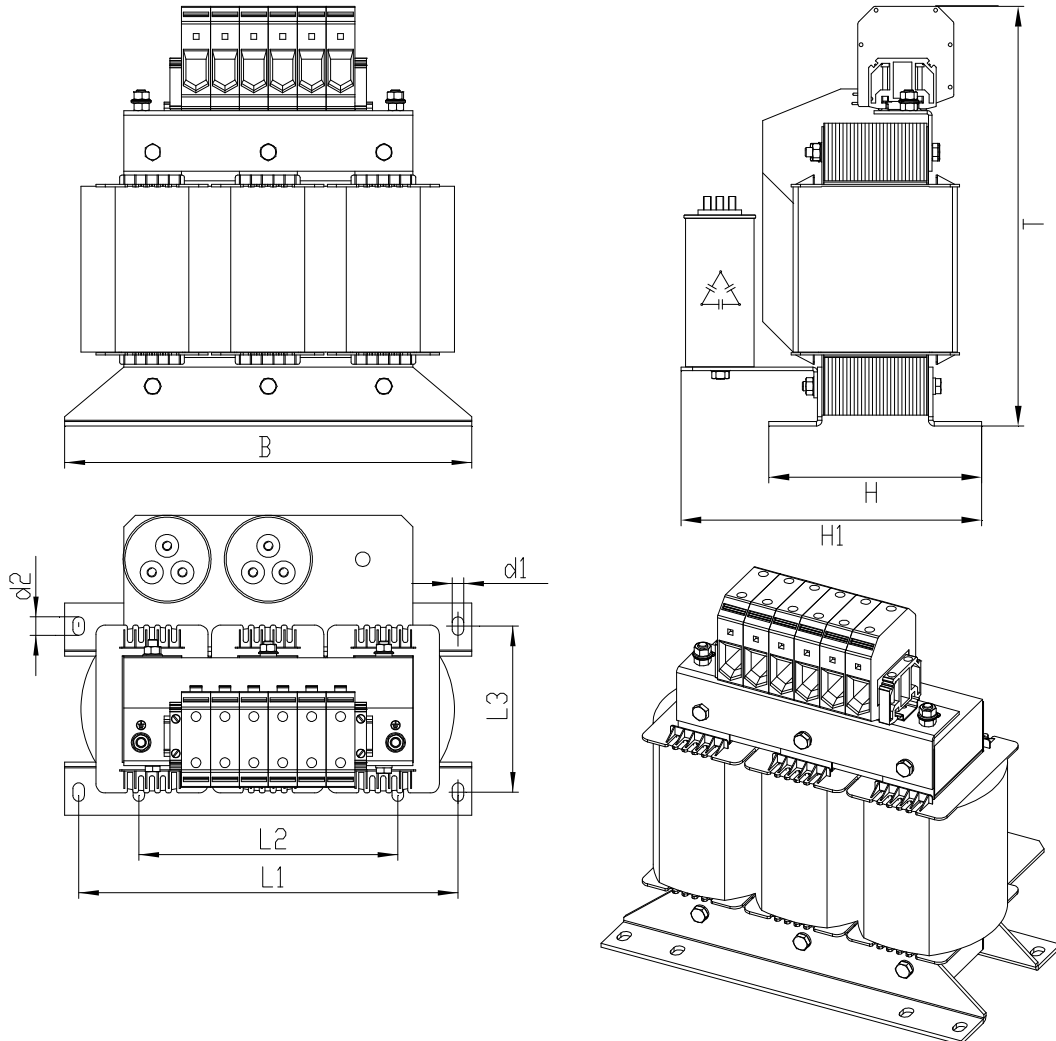
ALLGEMEINE BESCHREIBUNG / GENERAL DESCRIPTION

Filtertyp	<i>type of filter</i>	Sinusfilter / sine wave filter
Leiteranzahl	<i>number of phases</i>	3 ph + PE / Ground
Anschlussquerschnitt / Klemme	<i>conductor cross section / terminal</i>	35,0mm ²
Anschluss PE	<i>conductor connection PE</i>	M8
Approbation	<i>approbation</i>	CE

ELEKTRISCHE DATEN AUSGANGS - FILTER / ELECTRICAL DATA OUTPUT - FILTER

Bemessungsspannung <i>nominal voltage</i>	[V _{AC}]	3 x 400 (max. 500)
Bemessungsstrom Nennstrom (I _N bei T _{max}) <i>nominal current (I_N at T_{max})</i>	[A]	75
maximal Strom (t _{max} ≤ 30sec) <i>maximum current</i>	[A]	112
maximale Motor-Frequenz <i>maximum motor-frequency</i>	[Hz]	200
Umrichter Schaltfrequenz <i>inverter switching frequency</i>	[kHz]	4 - 16
maximale Umgebungstemperatur <i>maximum ambient temperature</i>	[°C]	-10...45
Spannungsabfall bei I _N , 200Hz <i>voltage loss at I_N</i>	[%]	14
DC-Widerstand <i>DC-resistance</i>	[mΩ]	6
Verlustleistung (bei U _N , I _N , f _{max} , f _{smin}) <i>power dissipation (at U_N, I_N, f_{max}, f_{smin})</i>	[W]	170
Schutzklasse <i>protection class</i>		IP20
Klimakategorie (gem. EN60721-3-3) <i>categorie for climate</i>		3K3

Erstellt:	Breitenbach	Geprüft:	Erasmie	Freigegeben:	Breitenbach
Datum:	01.08.2012	Datum:	01.08.2012	Datum:	01.08.2012

SCHALTBILD / CIRCUIT DIAGRAM**MECHANISCHER AUFBAU / MECHANICAL OUTLINE**

Maß B	Maß H	Maß H1	Maß T	Maß L1	Maß L2	Maß L3	Maß d1	Maß d2	Gewicht	CU
in mm	in mm	in mm	in mm	in mm	in mm	in mm	in mm	in mm	in kg	in kg
352	145	224	342	328	224	106	10	16	32	9,8