

DATENBLATT / DATA SHEET	Seite 1 von 2
Sinusfilter 19Z1G04-1003	Rev. D



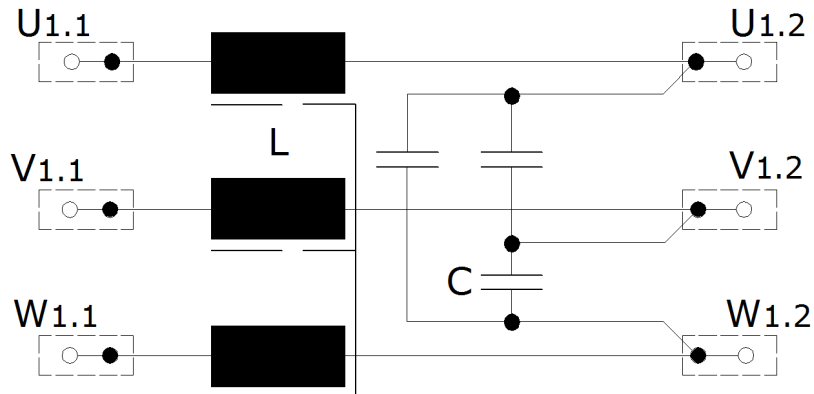
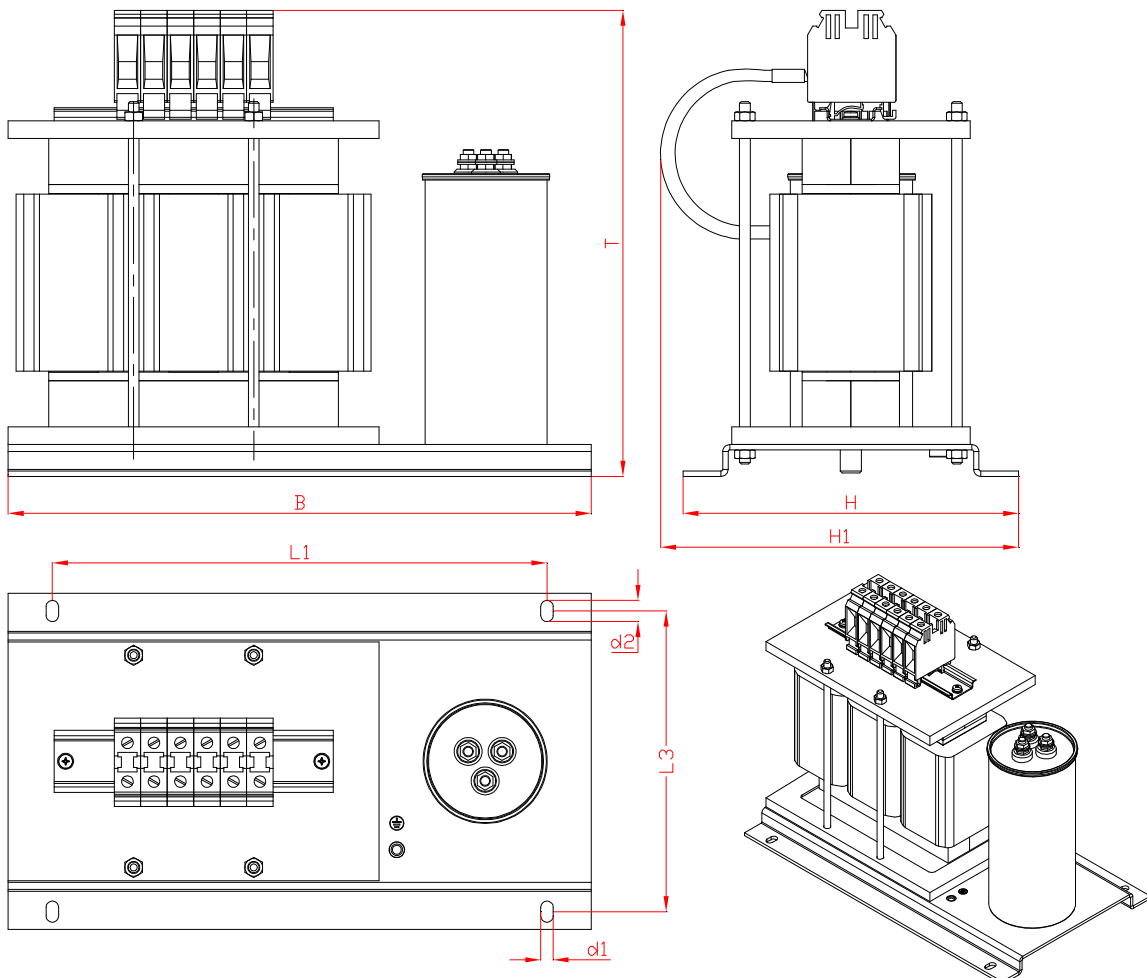
ALLGEMEINE BESCHREIBUNG / GENERAL DESCRIPTION

Filtertyp	<i>type of filter</i>	Sinusfilter / sine wave filter
Leiteranzahl	<i>number of phases</i>	3 ph + PE / Ground
Anschlussquerschnitt Klemme Anzugmoment	<i>conductor cross section terminal torque</i>	35,0mm ² 5,0 Nm / 44 lb-inch
Anschluss PE Anzugmoment	<i>connection PE torque</i>	M6 6,0 Nm / 53 lb-inch
Approbation	<i>approvals</i>	CE, cURus (E167544)

ELEKTRISCHE DATEN AUSGANGS - FILTER / ELECTRICAL DATA OUTPUT - FILTER

Bemessungsspannung <i>nominal voltage</i>	[V _{AC}]	3 x 400 (max. 530) (UL: 3 x 400/480)
Bemessungsstrom Nennstrom <i>nominal current (I_N at T_{max})</i>	[A]	60
maximal Strom <i>maximum current (t_{max} ≤ 30sec)</i>	[A]	90
maximale Motor-Frequenz <i>maximum motor-frequency</i>	[Hz]	800 (UL: 1000)
Umrichter Schaltfrequenz <i>inverter switching frequency</i>	[kHz]	8 - 16 (UL: 8)
maximale Umgebungstemperatur <i>maximum ambient temperature</i>	[°C]	-10...45
Spannungsabfall bei I _N <i>voltage loss at I_N, 800Hz</i>	[%]	20
DC-Widerstand <i>DC-resistance</i>	[mΩ]	3,9
Verlustleistung <i>power dissipation (at I_N, f_N)</i>	[W]	150
Schutzklasse <i>protection class</i>		IP20
Klimakategorie <i>Category for climate (as EN60721-3-3)</i>		3K3

Erstellt:	Breitenbach	Geprüft:	Erasmie	Freigegeben:	Breitenbach
Datum:	24.09.2014	Datum:	24.09.2014	Datum:	09.09.2009

SCHALTBILD / CIRCUIT DIAGRAM**MECHANISCHER AUFBAU / MECHANICAL OUTLINE**

Maß B in mm	Maß H in mm	Maß H1 in mm	Maß T in mm	Maß L1 in mm	Maß L3 in mm	Maß d1 in mm	Maß d2 in mm	Gewicht in kg	CU in kg
330	190	225	330	280	170	7	12	15,1	3,6