

| | |
|-----------------------------------|---------------|
| DATENBLATT / DATA SHEET | Seite 1 von 2 |
| Sinusfilter 19.Z1.G04-1001 | Rev. B |



ALLGEMEINE BESCHREIBUNG / GENERAL DESCRIPTION

| | | |
|-------------------------------|---|---------------------------------------|
| Filtertyp | <i>type of filter</i> | Sinusfilter / sine wave filter |
| Leiteranzahl | <i>number of phases</i> | 3 ph + PE / Ground |
| Anschlussquerschnitt / Klemme | <i>conductor cross section / Terminal</i> | 35,0mm ² |
| Anschluss PE | <i>conductor connection PE</i> | M8 |
| Approbation | <i>approbation</i> | CE |

ELEKTRISCHE DATEN AUSGANGS - FILTER / ELECTRICAL DATA OUTPUT - FILTER

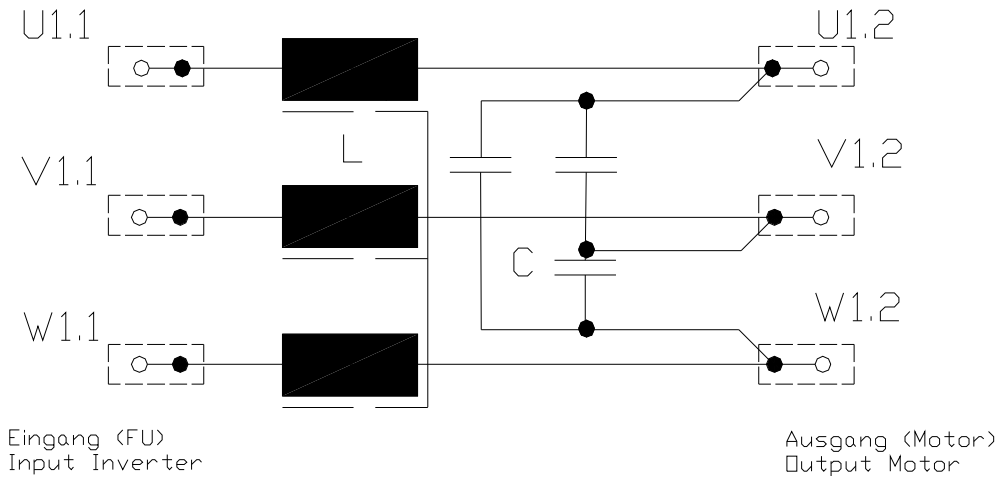
| | | |
|--|--------------------|--------------------|
| Bemessungsspannung <i>nominal voltage</i> | [V _{AC}] | 3 x 400 (max. 500) |
| Bemessungsstrom Nennstrom (I _N bei T _{max}) <i>nominal current (I_N at T_{max})</i> | [A] | 60 |
| maximal Strom (t _{max} ≤ 30sec) <i>maximum current</i> | [A] | 90 |
| maximale Motor-Frequenz <i>maximum motor-frequency</i> | [Hz] | 200 |
| Umrichter Schaltfrequenz <i>inverter switching frequency</i> | [kHz] | 4 - 16 |
| maximale Umgebungstemperatur <i>maximum ambient temperature</i> | [°C] | 45 |
| Spannungsabfall bei I _N , 200Hz <i>voltage loss at I_N</i> | [%] | 14 |
| DC-Widerstand <i>DC-resistance</i> | [mΩ] | 5,14 |
| Verlustleistung (bei U _N , I _N , f _{max} , f _{smin}) <i>power dissipation (at U_N, I_N, f_{max}, f_{smin})</i> | [W] | 165 |
| Schutzklasse <i>protection class</i> | | IP20 |
| Klimakategorie (gem. EN60721-3-3) <i>category for climate</i> | | 3K3 |

| | | | | | |
|-----------|-------------|----------|------------|--------------|--|
| Erstellt: | Breitenbach | Geprüft: | Erasmie | Freigegeben: | |
| Datum: | 26.07.2011 | Datum: | 26.07.2011 | Datum: | |

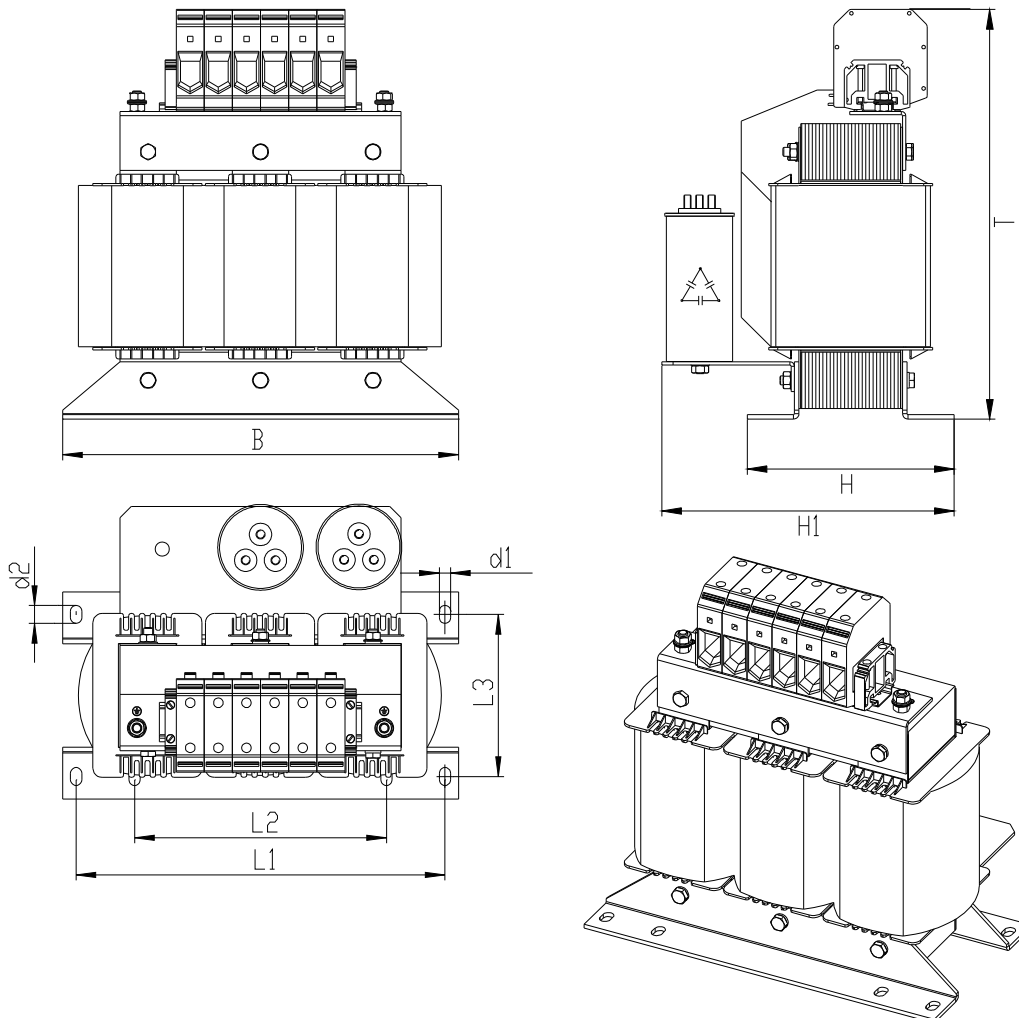
Sinusfilter 19.Z1.G04-1001

Rev. B

SCHALTBILD / CIRCUIT DIAGRAM



MECHANISCHER AUFBAU / MECHANICAL OUTLINE



| Maß B in mm | Maß H in mm | Maß H1 in mm | Maß T in mm | Maß L1 in mm | Maß L2 in mm | Maß L3 in mm | Maß d1 in mm | Maß d2 in mm | Gewicht in kg | CU in kg |
|----------------|----------------|-----------------|----------------|-----------------|-----------------|-----------------|-----------------|-----------------|------------------|-------------|
| 316 | 167 | 235 | 300 | 292 | 200 | 128 | 10 | 16 | 34,3 | 10 |