

DATENBLATT / DATA SHEET	Seite 1 von 2
Sinusfilter 26Z1G04-1004	Rev. C



ALLGEMEINE BESCHREIBUNG / GENERAL DESCRIPTION

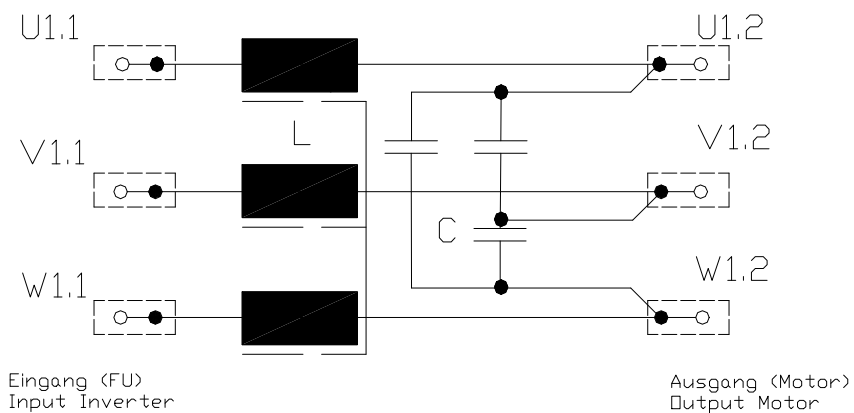
Filtertyp	<i>type of filter</i>	Sinusfilter / sine wave filter
Leiteranzahl	<i>number of phases</i>	3 Ph. + PE / ground
Anschlussquerschnitt / Klemme Drehmoment	<i>conductor cross section / terminal torque</i>	M12 (185mm ²) 14 - 31 Nm / 124 - 274 lb-inch
Anschluss PE Drehmoment	<i>conductor connection PE torque</i>	M8 16 Nm / 141,6 lb-inch
Approbation	<i>approvals</i>	CE, cURus (E312146)

ELEKTRISCHE DATEN AUSGANGS - FILTER / ELECTRICAL DATA OUTPUT - FILTER

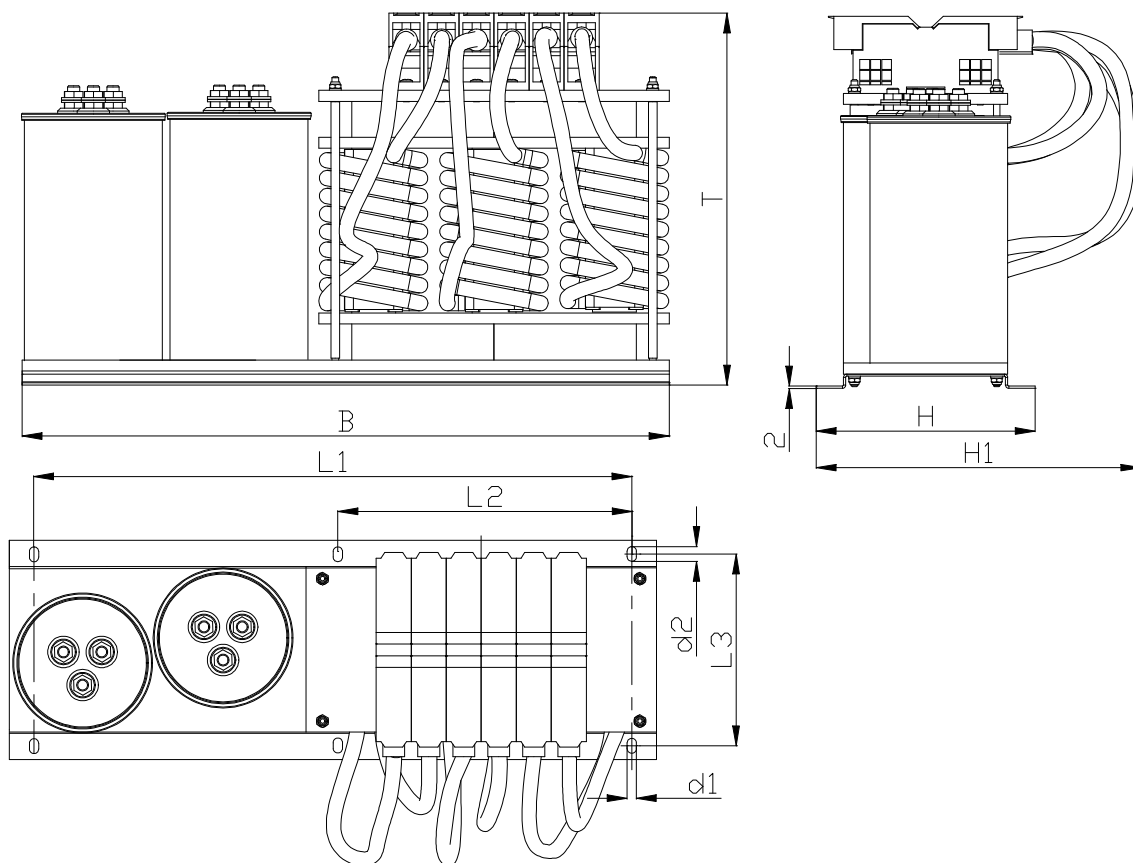
Bemessungsspannung <i>nominal voltage U_N</i>	[V _{AC}]	3 x 400 (max. 530)
Bemessungsstrom / Nennstrom <i>nominal current (I_N at T_{max})</i>	[A]	250
maximal Strom <i>maximum current (t_{max} ≤ 30sec)</i>	[A]	313
maximale Motor-Frequenz <i>maximum motor-frequency</i>	[Hz]	1200
Umrichter Schaltfrequenz <i>inverter switching frequency</i>	[kHz]	12
maximale Umgebungstemperatur <i>maximum ambient temperature</i>	[°C]	-10...45
Spannungsabfall bei I _N <i>voltage loss at I_N, 1200Hz</i>	[%]	20
DC-Widerstand <i>DC-resistance</i>	[mΩ]	0,3
Verlustleistung <i>power dissipation (at I_N, f_N)</i>	[W]	600
Schutzklasse <i>protection class</i>		IP20
Klimakategorie <i>Category for climate (as EN60721-3-3)</i>		3K3

Erstellt:	Breitenbach	Geprüft:	Erasmie	Freigegeben:	
Datum:	17.10.2014	Datum:	17.10.2014	Datum:	

SCHALTBILD / CIRCUIT DIAGRAM



MECHANISCHER AUFBAU / MECHANICAL OUTLINE



Maß B	Maß H	Maß H1	Maß T	Maß L1	Maß L2	Maß L3	Maß d1	Maß d2	Gewicht	CU
in mm	in mm	in mm	in mm	in mm	in mm	in mm	in mm	in mm	in kg	in kg
560	200	285	385	520	260	175	8,5	13,5	43	14