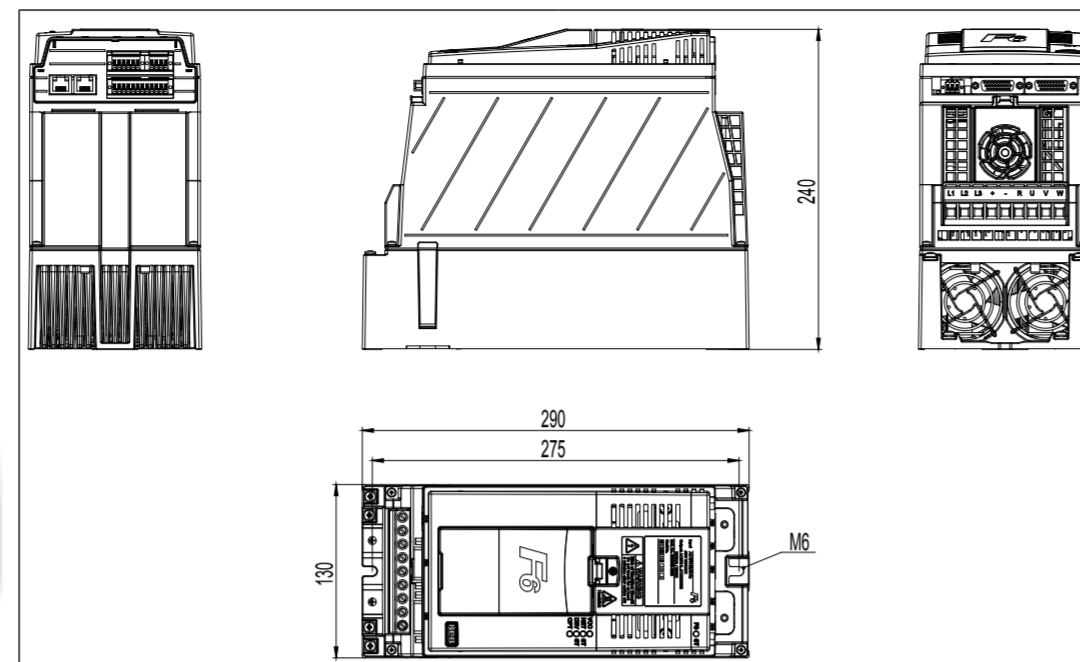


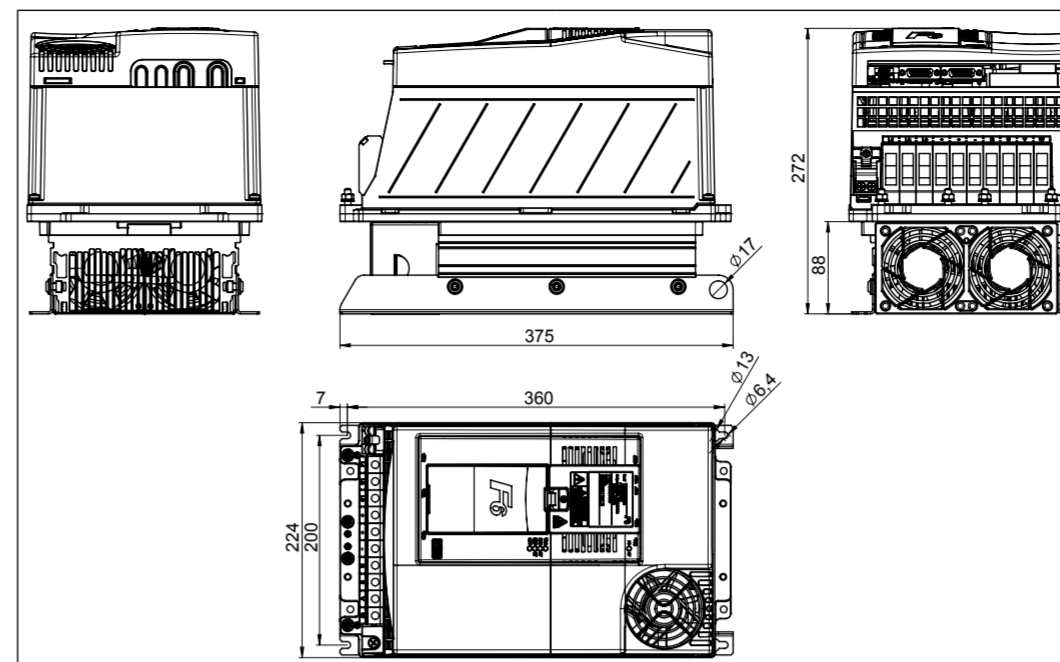
BOÎTIER 2 VERSION MONTAGE EN ARMOIRE (STANDARD)



Dimensions en mm

Poids : 5,0 kg

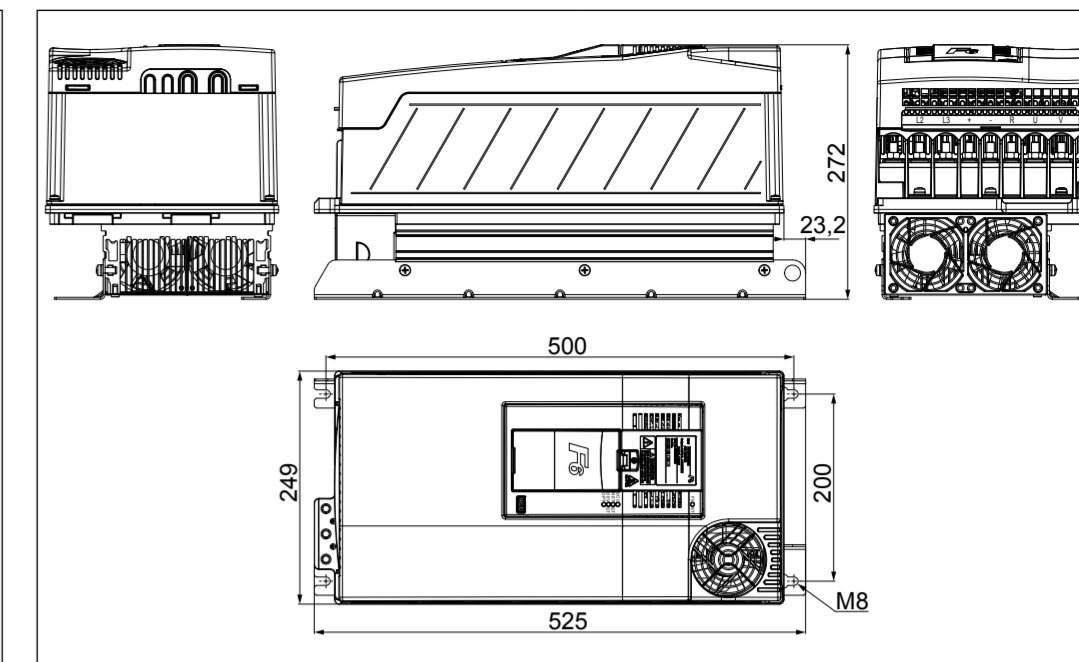
BOÎTIER 4 VERSION MONTAGE EN ARMOIRE (STANDARD)



Dimensions en mm

Poids : 13,8 kg

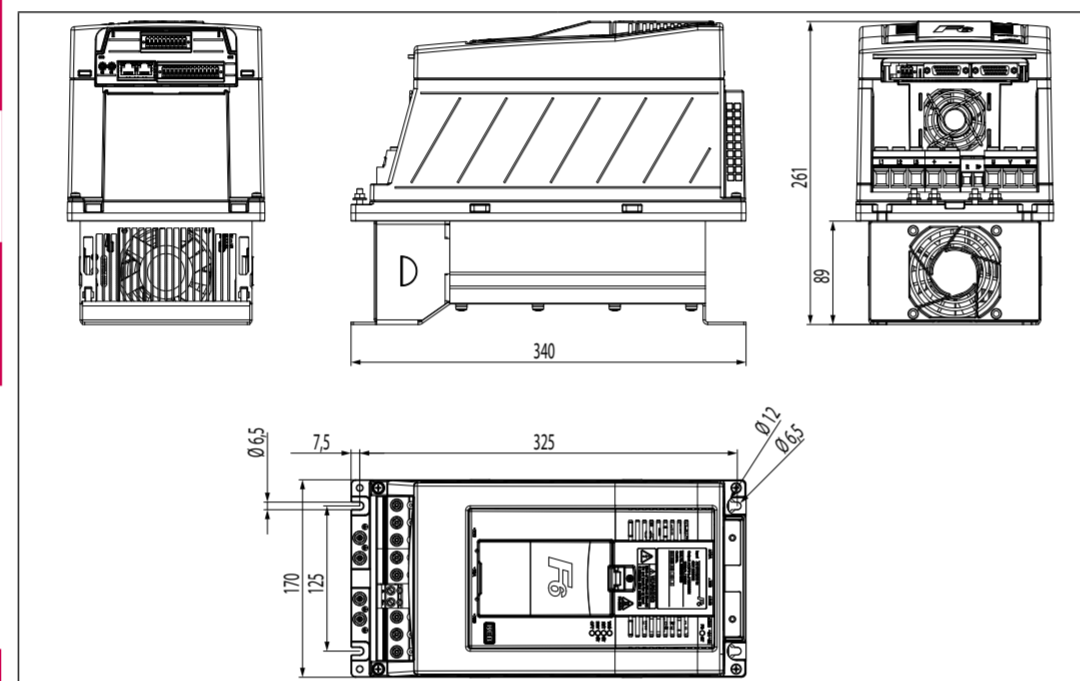
BOÎTIER 6 VERSION MONTAGE EN ARMOIRE (STANDARD)



Dimensions en mm

Poids : 21,6 kg

BOÎTIER 3 VERSION MONTAGE EN ARMOIRE (STANDARD)



Dimensions en mm

Poids : 9,3 kg

i Se référer au manuel d'utilisation correspondant à la taille de boîtier pour connaître les dimensions de boîtier des autres modèles.

CONFORMITÉ UL

AVIS

Certification UL

Seuls les appareils dont l'étiquette porte le logo UL sont certifiés.



Pour l'utilisation conforme à UL sur le marché étasunien et canadien, il est obligatoire de respecter les consignes supplémentaires suivantes (texte original en anglais) :

BRANCH CIRCUIT PROTECTION

- ▶ Integral solid state short circuit protection does not provide branch circuit protection.
- ▶ Branch circuit protection must be provided in accordance with the Manufacturer Instructions, National Electrical Code and any additional local codes".
- ▶ CSA : For Canada: Branch circuit protection must be provided in accordance with the Canadian Electrical Code, Part I.

⚠ WARNING

▶ THE OPENING OF THE BRANCH-CIRCUIT PROTECTIVE DEVICE MAY BE AN INDICATION THAT A FAULT HAS BEEN INTERRUPTED. TO REDUCE THE RISK OF FIRE OR ELECTRIC SHOCK, CURRENT-CARRYING PARTS AND OTHER COMPONENTS OF THE CONTROLLER SHOULD BE EXAMINED AND REPLACED IF DAMAGED. IF BURNOUT OF THE CURRENT ELEMENT OF AN OVERLOAD RELAY OCCURS, THE COMPLETE OVERLOAD RELAY MUST BE REPLACED.

⚠ AVERTISSEMENT

▶ LE DÉCLENCHEMENT DU DISPOSITIF DE PROTECTION DU CIRCUIT DE DÉRIVATION PEUT ÊTRE DÙ À UNE COUPURE QUI RÉSULTE D'UN COURANT DE DÉFAUT. POUR LIMITER LE RISQUE D'INCENDIE OU DE CHOC ÉLECTRIQUE, EXAMINER LES PIÈCES PORTEUSES DE COURANT ET LES AUTRES ÉLÉMENTS DU CONTRÔLEUR ET LES REMPLACER S'ILS SONT ENDOMMAGÉS. EN CAS DE GRILLAGE DE L'ÉLÉMENT TRAVERSÉ PAR LE COURANT DANS UN RELAIS DE SURCHARGE, LE RELAIS TOUT ENTIER DOIT ÊTRE REMPLACÉ.

GROUNDING SYSTEM

- ▶ Only for use in non-corner grounded type WYE source not exceeding 277 V phase to ground.


www.keb.de/nc/search

BG	Други налични езици.
CN	其他语言可用。
CZ	Jiné jazyky k dispozici.
DK	Andre sprog til rådighed.
DE	Weitere Sprachen verfügbar.
EN	Other languages available.
EE	Muud keeled on saadaval.
ES	Otros idiomas disponibles.
FI	Muut kielet saatavilla.
FR	Autres langues disponibles.
GR	Άλλες διαθέσιμες γλώσσες.
IE	Teangacha eile ar fáil.
IT	Altre lingue disponibili.
JP	他の言語も利用できます。
KR	다른 언어도 사용할 수 있습니다.
HR	Ostali dostupni jezici.
HU	Más elérhető nyelvek.
LV	Citas pieejamās valodas.
LT	Kitos kalbos.
MT	Lingwi oħra disponibbli.
NL	Andere talen beschikbaar.
PL	Inne dostępne języki.
PT	Outros idiomas disponíveis.
RO	Alte limbi disponibile.
RU	Доступны другие языки.
SE	Andra språk finns tillgängliga.
SK	Iné jazyky sú k dispozícii.
SI	Drugi jeziki so na voljo.
TR	Mevcut diğer diller.

COMBIVERT F6

GUIDE RAPIDE

Traduction du manuel original
Boîtiers 2, 3, 4, 6 série F6
Document 20162225 FRA 03
N° art. 00F6N1M-0000