

DATENBLATT / DATA SHEET	Seite 1 von 2
Sinusfilter 05Z1G04-1000	Rev. D



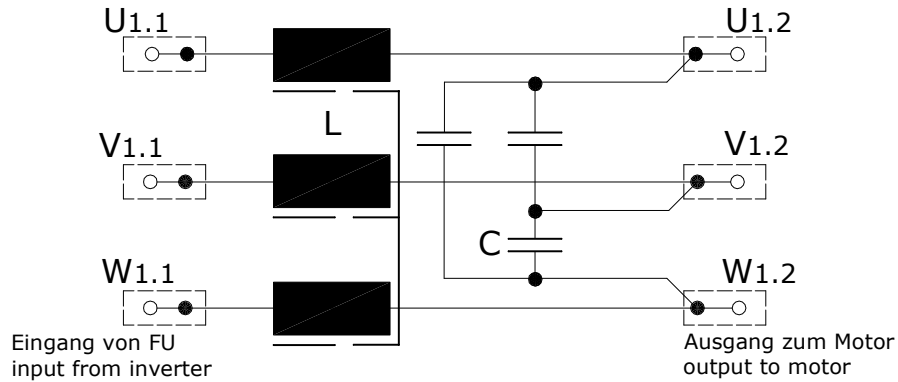
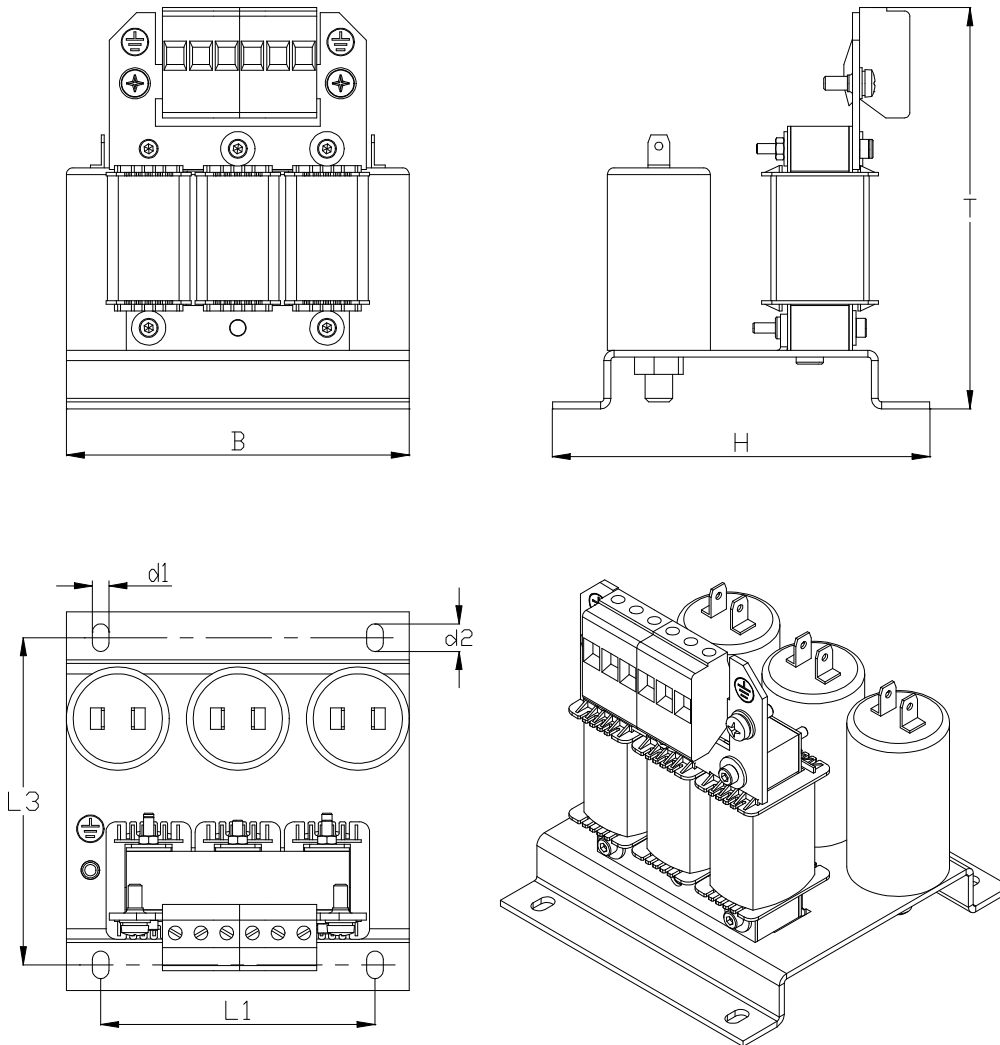
ALLGEMEINE BESCHREIBUNG / GENERAL DESCRIPTION

Filtertyp	<i>type of filter</i>	Sinusfilter / sine wave filter
Leiteranzahl	<i>number of phases</i>	3 Ph. + PE / ground
Anschlussquerschnitt / Klemme Anzugmoment	<i>conductor cross section / terminal torque</i>	min. 1,5mm ² / 4,0mm ² 1,0Nm / 8,9 lb-inch
Anschlussquerschnitt PE Anzugmoment	<i>conductor cross section PE torque</i>	M4 3,3 Nm / 29,2 lb-inch
Approbation	<i>approvals</i>	CE, cURus (UL-file: E312146)

ELEKTRISCHE DATEN AUSGANGS - FILTER / ELECTRICAL DATA OUTPUT - FILTER

Bemessungsspannung <i>nominal voltage</i>	[V _{AC}]	3 x 400 (max. 500)
Bemessungsstrom Nennstrom <i>nominal current (I_N at T_{max})</i>	[A]	1,3
Max. Strom <i>max. current (t_{max} ≤ 30sec)</i>	[A]	2,3
Max. Motor-Frequenz <i>max. motor-frequency</i>	[Hz]	100
Umrichter Schaltfrequenz <i>inverter switching frequency</i>	[kHz]	4 - 16
Max. Umgebungstemperaturen <i>max. ambient temperatures</i>	[°C]	-10...45
Spannungsabfall bei I _N <i>voltage loss at I_N, 50Hz</i>	[%]	8
DC-Widerstand <i>DC-resistance</i>	[Ω]	2,1
Verlustleistung <i>power dissipation (at I_N, f_N)</i>	[W]	25,9
Schutzklasse <i>protection class</i>		IP20
Klimakategorie <i>Category for climate (as EN60721-3-3)</i>		3K3

Erstellt:	Breitenbach	Geprüft:	Erasmie	Freigegeben:	Erasmie
Datum:	06.11.2014	Datum:	06.11.2014	Datum:	19.12.2008

SCHALTBILD / CIRCUIT DIAGRAM**MECHANISCHER AUFBAU / MECHANICAL OUTLINE**

Maß B in mm	Maß H in mm	Maß T in mm	Maß L1 in mm	Maß L3 in mm	Maß d1 in mm	Maß d2 in mm	Gewicht in kg	CU in kg
100	110	120	80	96	4,8	8	1,1	0,22