

DATENBLATT / DATA SHEET	Seite: 1/3
Typ: NHF-Filter 13.E5.T60-1011	REV: A



Allgemeine Beschreibung / General description

Filtertyp	Type of filter	Filter für / filter for f = 0,15 – 30 MHz mit 4% uk Drossel / with 4% uk choke
Leiteranzahl	Number of phases	3 ph + PE / Ground
Anschlussquerschnitt	wiring diameter / Terminal	6 mm ² / AWG 12
Approbation	Approbation	CE, UL, cUL

Elektrische Daten / Electrical data

maximale Eingangsspannung <i>maximum input voltage</i>	[V]	3 x 480 (+5%)	
Nennfrequenz <i>rated frequency</i>	[Hz]	50 / 60 +/- 2	
maximale Umgebungstemperatur (T _{max}) <i>maximum ambient temperature(T_{max})</i>	[°C]	45	
Nennstrom (I _N bei T _{max}) <i>rated current (I_N at T_{max})</i>	[A]	14	
Längsinduktivität Line Induktor	[mH]	1,83	
Verlustleistung (bei I _N) <i>power dissipation (at I_N)</i>	[W]	56	
Ableitstrom (im Betrieb / 50Hz) <i>Leakage current (normal condition / 50 Hz)</i>	[mA]	15	
max. Ableitstrom (eine Phase => PE) <i>max leakage current (one phase => PE)</i>	[mA]	110	
Gewicht <i>Weight</i>	[kg]	4,0	
DC- Widerstand <i>DC - resistance</i>	[mOhm]	48	
Prüfspannungen / HV – Test Voltage Phase -> Phase Phase -> PE	[V dc]	2100 2700	Zeit / Time 2 s 2 s
Klimakategorie (gem EN50178) <i>Categorie for Climate</i>		3K3	

EMV - Daten nach EN 55011 / datas for EMC based on EN 55011

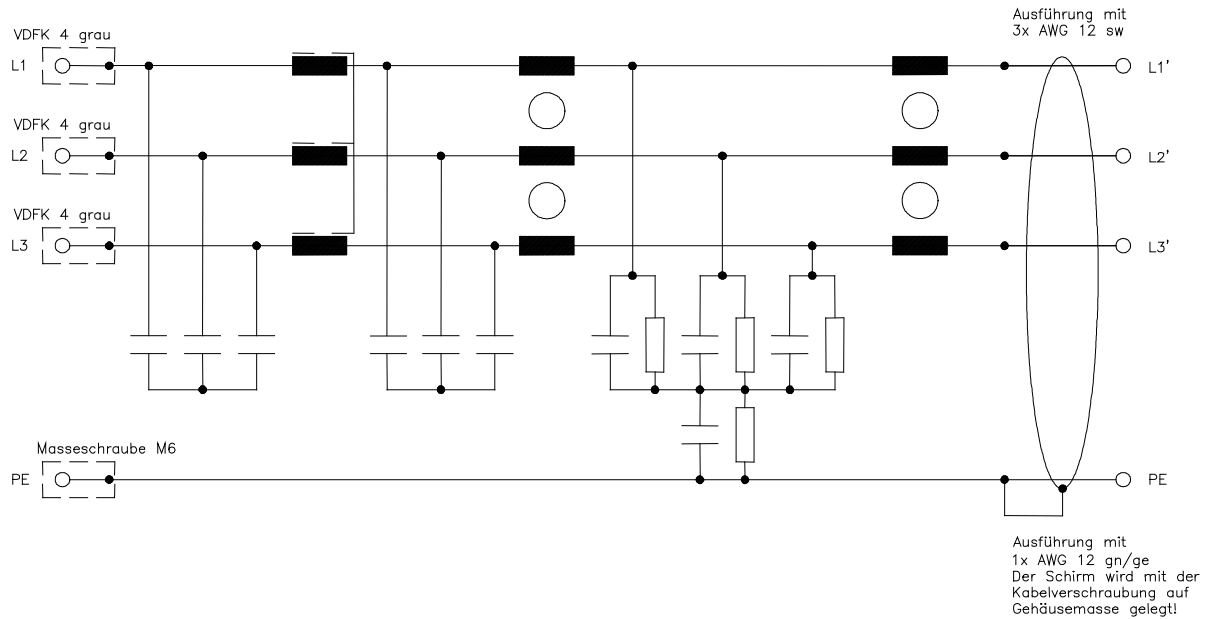
Angaben beziehen sich auf die leitungsgeführten Störungen am Netzeingang

Values are given for conducted disturbance on AC - power input wiring

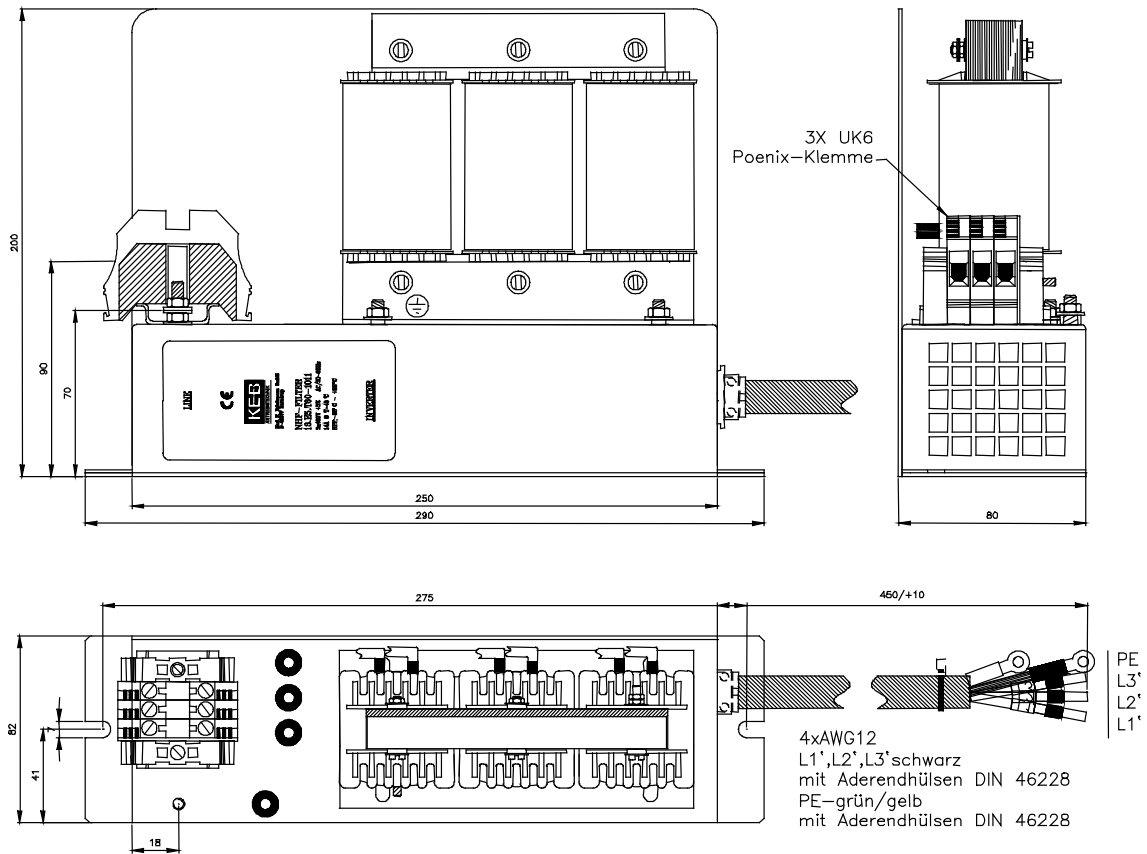
Grenzwert	Limit	B	(bis/up to 30 m Motorleitung / motor cable
-----------	-------	---	---

Erstellt:	Softic	Geprüft:		Freigegeben:	
Datum:	01.12.03	Datum:		Datum:	

Prinzipschaltbild Filter / Schematics of filter



Mechanischer Aufbau (Prinzip) / Mechanical outline





Meßprotokoll / Result of Measurement

Frequenzumrichter	<i>Inverter</i>	KEB: 13.F5.G1D-3900
Motor	<i>motor</i>	z.B. 5,5 kW / 4 pol / 50 Hz (isoliert / isolated)
Motorleitungslänge	<i>Length of motor wiring</i>	30m
Motorkabeltyp	<i>Typ of cable</i>	Lapp ÖLFLEX 110 CY
Netznachbildung	<i>Artificial line</i>	Schwarzbeck, NSLK 8126
Messempfänger	<i>EMI - Receiver</i>	Rohde & Schwarz, ESPC 9kHz-1GHz
Grenzwertklasse	<i>Limit of disturbance</i>	B nach EN61800-3 (EN55011) B of EN61800-3 (EN55011)
Messung der Störspannung	<i>Measurement of conducted voltage</i>	Phase => PE
Parameter: - Schaltfrequenz - Ausgangsfrequenz - Spannungsanhebung - Belastung	<i>Conditions</i> - <i>Switching frequency</i> - <i>Motor fequency</i> - <i>Boost</i> - <i>Load</i>	4 kHz 50 Hz 0 % 30 %

