

DATENBLATT / DATA SHEET	Seite: 1/4
Typ: KEB-Filter 27E6T60-3000	REV: B



Allgemeine Beschreibung / General description

Filtertyp	Type of filter	Filter für / filter for f = 0,15 – 30 MHz
Leiteranzahl	Number of phases	3 ph + PE / Ground
Anschluss: Klemmen max. Querschnitt (Anzugsmoment)	Connection: Terminal max. cross section (tightening torque)	Bolzen M10 / stud M10 ¹⁾ max.2x120mm ² (23Nm)
PE Verbindungen (Anzugsmoment)	Ground connections (tightening torque)	Bolzen M10 / stud M10 (max. 35Nm)

¹⁾ für RKS / for cable lugs

Elektrische Daten / Electrical data

Eingangsspannung <i>input voltage</i>	[V]	3 x 400/480 (U _{max} =550V)	
Nennfrequenz <i>rated frequency</i>	[Hz]	50 / 60 +/- 2	
maximale Umgebungstemperatur (T _{max}) <i>maximum ambient temperature(T_{max})</i>	[°C]	45	
Nennstrom (I _N bei T _{max}) <i>rated current (I_N at T_{max})</i>	[A]	330	
Verlustleistung (bei I _N) <i>power dissipation (at I_N)</i>	[W]	160	
Ableitstrom (im Betrieb / 50Hz) <i>Leakage current (normal condition / 50 Hz)</i>	[mA]	3,54	
max. Ableitstrom (eine Phase => PE) <i>max leakage current (one phase => PE)</i>	[mA]	Siehe Ableitstrom - Grafik <i>See grafic of leakage current</i>	
Gewicht <i>Weight</i>	[kg]	22,5	
DC- Widerstand <i>DC - resistance</i>	[Ohm]	0,001 (per phase)	
Prüfspannungen / HV – Test Voltage Phase -> Phase Phase -> PE	[V dc]	2100 2700	Zeit / Time 2 s 2 s
Klimakategorie (gem EN50178) <i>Categorie for Climate</i>		3K3	
Approbation <i>Approbation</i>		CE	
UL-Strom (IUL bei Tmax und UUL) <i>UL-curren (IUL at Tmax and UUL)</i>	[A]		

EMV - Daten nach EN 61800-3 / datas for EMC based on EN 61800-3

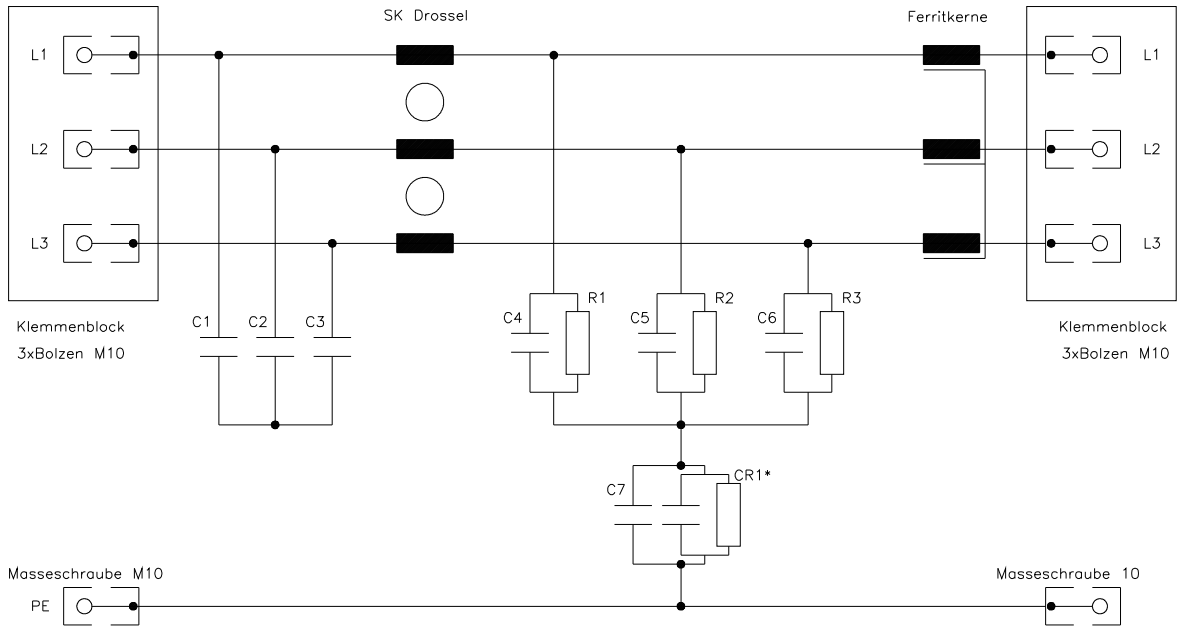
Angaben beziehen sich auf die leitungsgeführten Störungen am Netzeingang

Values are given for conducted disturbance on AC - power input wiring

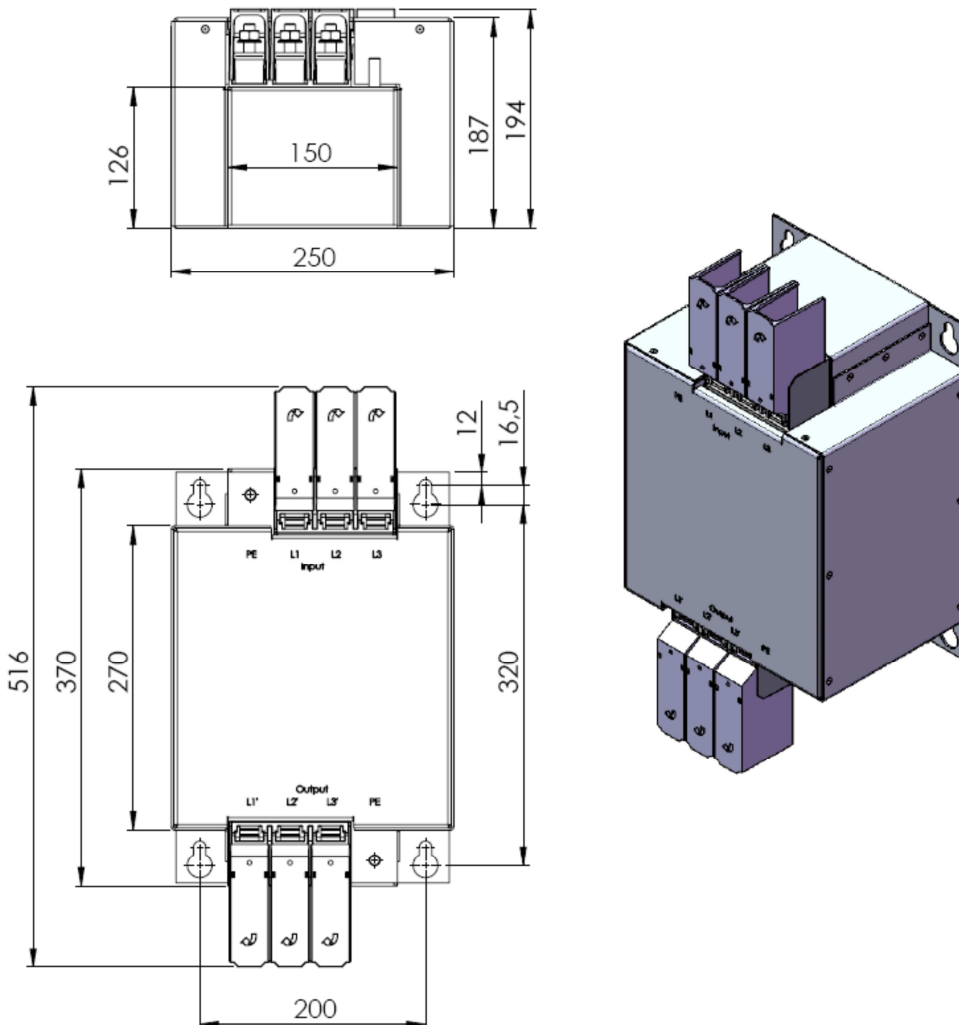
Schaltfrequenz / switchingfrequency	EN 61800-3	Motorleitung/motor cable
2-8kHz	C2[A]	bis/up to 100 m



Prinzipschaltbild Filter / Schematics of filter



Mechanischer Aufbau (Prinzip) / Mechanical outline

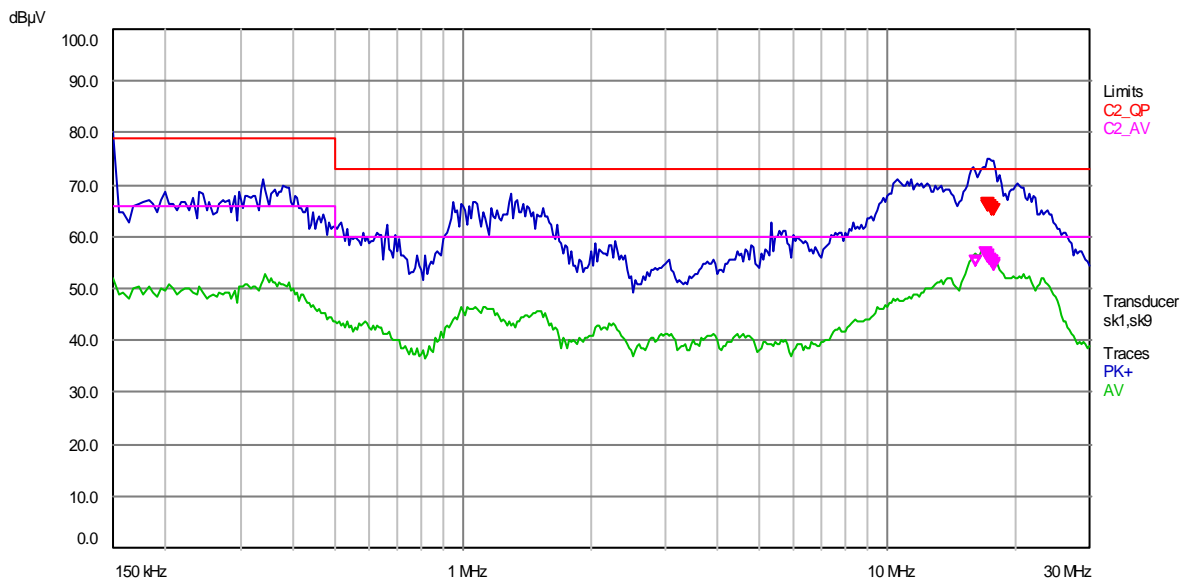


DATENBLATT / DATA SHEET	Seite: 3/4
Typ: KEB-Filter 27E6T60-3000	REV: B



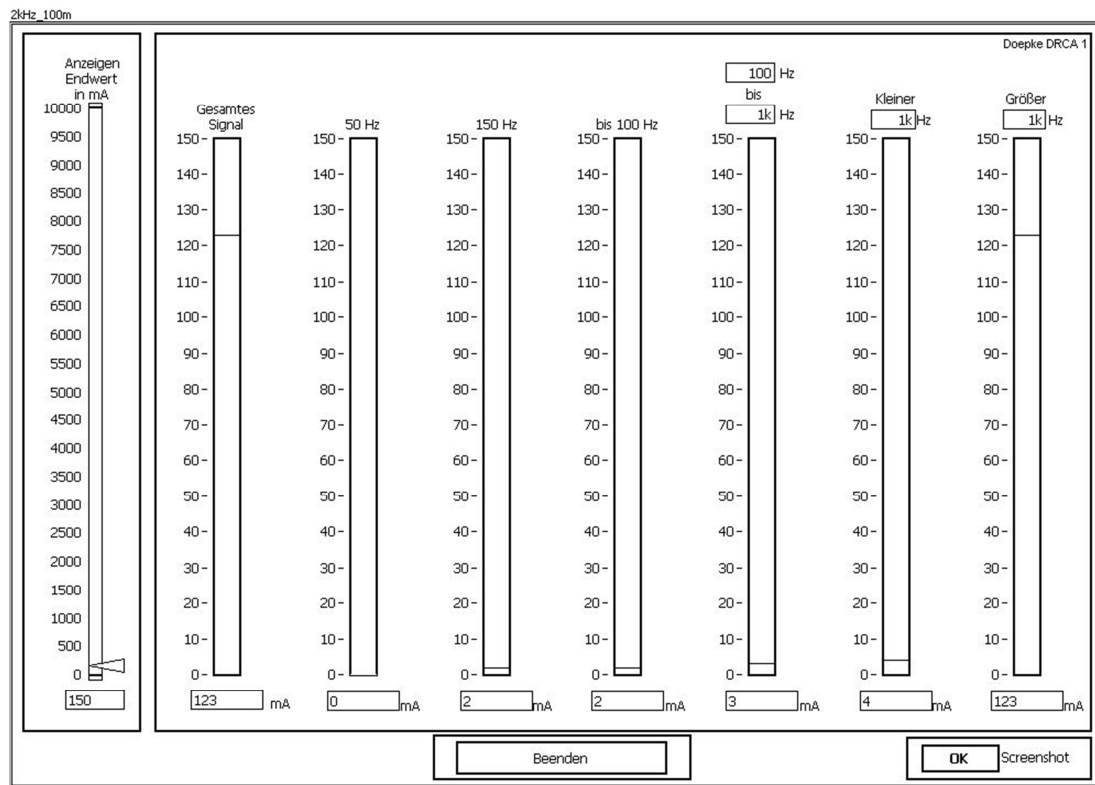
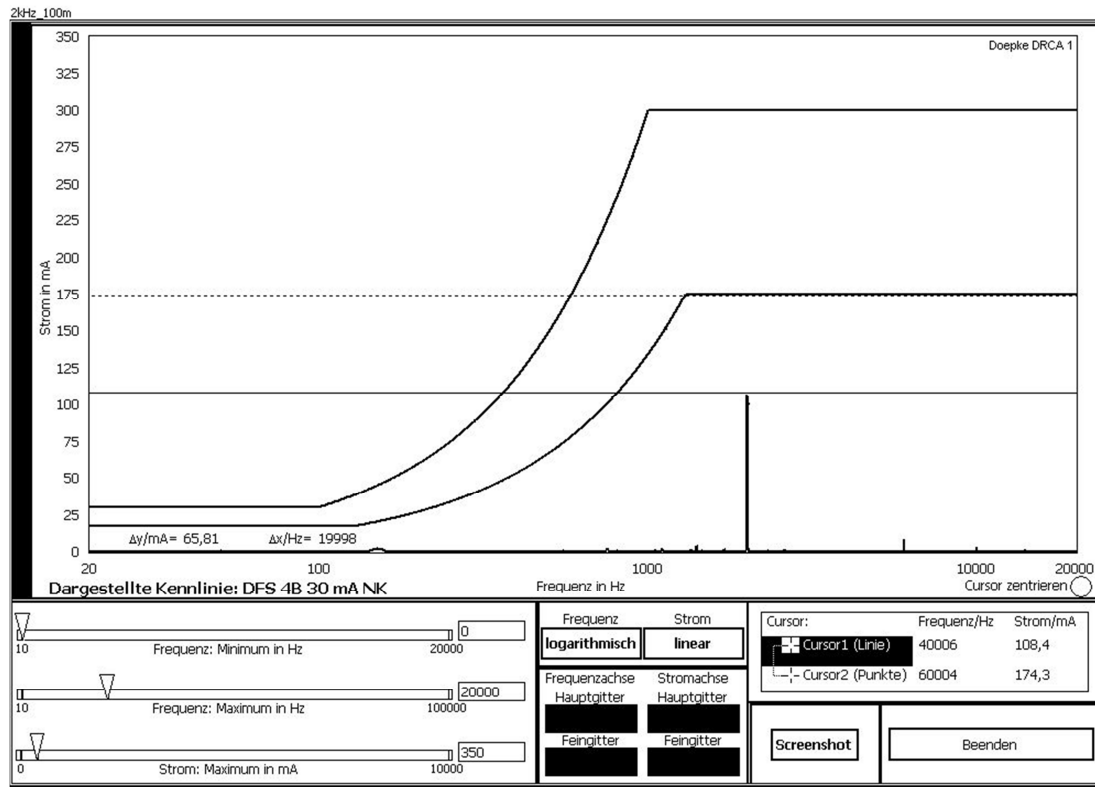
Meßprotokoll / Result of Measurement

Frequenzumrichter	<i>Inverter</i>	KEB: 26F5G1U-Y002	
Motor	<i>motor</i>	z.B. 15 kW / 4 pol / 50 Hz (isoliert / isolated)	
Motorleitungslänge	<i>Length of motor wiring</i>	100 m	
Motorkabeltyp	<i>Typ of cable</i>	Lapp ÖLFLEX 110 CY	
Netznachbildung	<i>Artificial line</i>	Schwarzbeck, NSLK 8126	
Messempfänger	<i>EMI - Receiver</i>	Rohde & Schwarz, ESPC 9kHz-1GHz	
Grenzwertklasse	<i>Limit of disturbance</i>	C2 nach EN61800-3(A n.EN55011) C2 of EN61800-3 (A of EN55011)	
Messung der Störspannung	<i>Measurement of conducted voltage</i>	Phase => PE	
Parameter: - Schaltfrequenz - Ausgangsfrequenz - Spannungsanhebung - Belastung	<i>Conditions</i> - <i>Switching frequency</i> - <i>Motor fequency</i> - <i>Boost</i> - <i>Load</i>	2 kHz 5 Hz 0 % 20 %	





Ableitstrom bei 2kHz – 100m/ Leakage current by 2kHz – 100m



Erstellt:	Softic	Geprüft:	Erasmie	Freigegeben:	Softic
Datum:	22.11.10	Datum:	03.12.10	Datum:	03.12.10