

DATENBLATT / DATA SHEET	Seite: 1/3
<b>Typ: KEB-Filter 30E4T60-1051</b>	REV: B



**Allgemeine Beschreibung / General description**

Filtertyp	Type of filter	Filter für / filter for f = 0,15 – 30 MHz
Leiteranzahl	Number of phases	3 ph + PE / Ground
Anschluss	wiring diameter / Terminal	Stromschiene M10 / busbar M10
PE Verbindungen	Ground connections	Schrauben M12 / screws M12
Approbation	Approbation	CE

Elektrische Daten / <i>Electrical data</i>			
Eingangsspannung <i>maximum input voltage</i>	[V]	3 x 480 (+10%)	
Nennfrequenz <i>rated frequency</i>	[Hz]	50 / 60 +/- 2	
maximale Umgebungstemperatur ( $T_{max}$ ) <i>maximum ambient temperature ( <math>T_{max}</math> )</i>	[°C]	45	
Nennstrom ( $I_N$ bei $T_{max}$ ) <i>rated current ( <math>I_N</math> at <math>T_{max}</math> )</i>	[A]	650	
Verlustleistung ( bei $I_N$ ) <i>power dissipation ( at <math>I_N</math> )</i>	[W]	50	
Ableitstrom ( im Betrieb / 50Hz ) <i>Leakage current ( normal condition / 50 Hz )</i>	[mA]	60	
max. Ableitstrom ( eine Phase => PE ) <i>max leakage current ( one phase =&gt; PE )</i>	[mA]	220	
Gewicht <i>Weight</i>	[kg]	21,5	
DC- Widerstand <i>DC - resistance</i>	[Ohm]	0,001 ( per phase )	
Prüfspannungen / <i>HV – Test Voltage</i>	[V dc]		Zeit / <i>Time</i>
Phase -> Phase		1000	2 s
Phase -> PE		2700	2 s
Klimakategorie (gem EN50178) <i>Categorie for Climate</i>		3K3	

**EMV - Daten nach EN 61800-3 / datas for EMC based on EN 61800-3**

Angaben beziehen sich auf die leitungsgeführten Störungen am Netzeingang

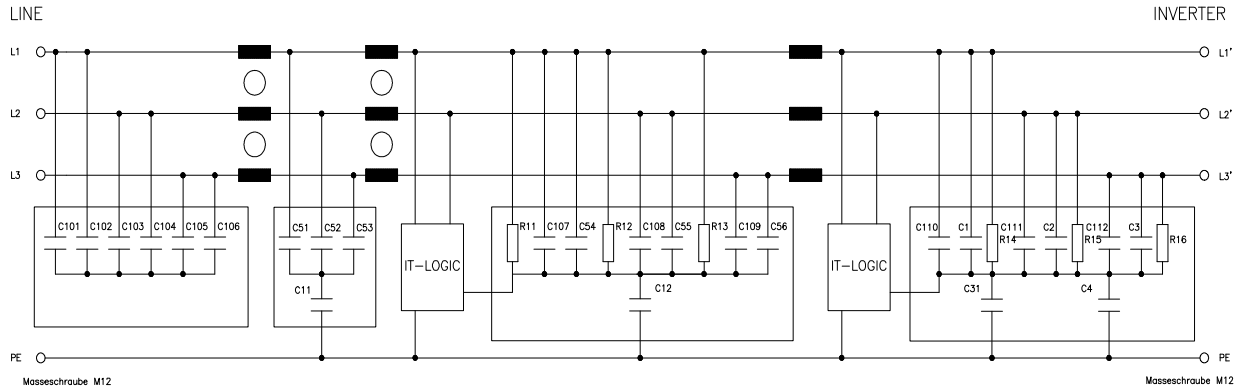
Values are given for conducted disturbance on AC - power input wiring

Schaltfrequenz / <i>switching frequency</i>	EN 61800-3	Motorleitung/ <i>motor cable</i>
2-16kHz	C2 [A]	bis/up to 30 m

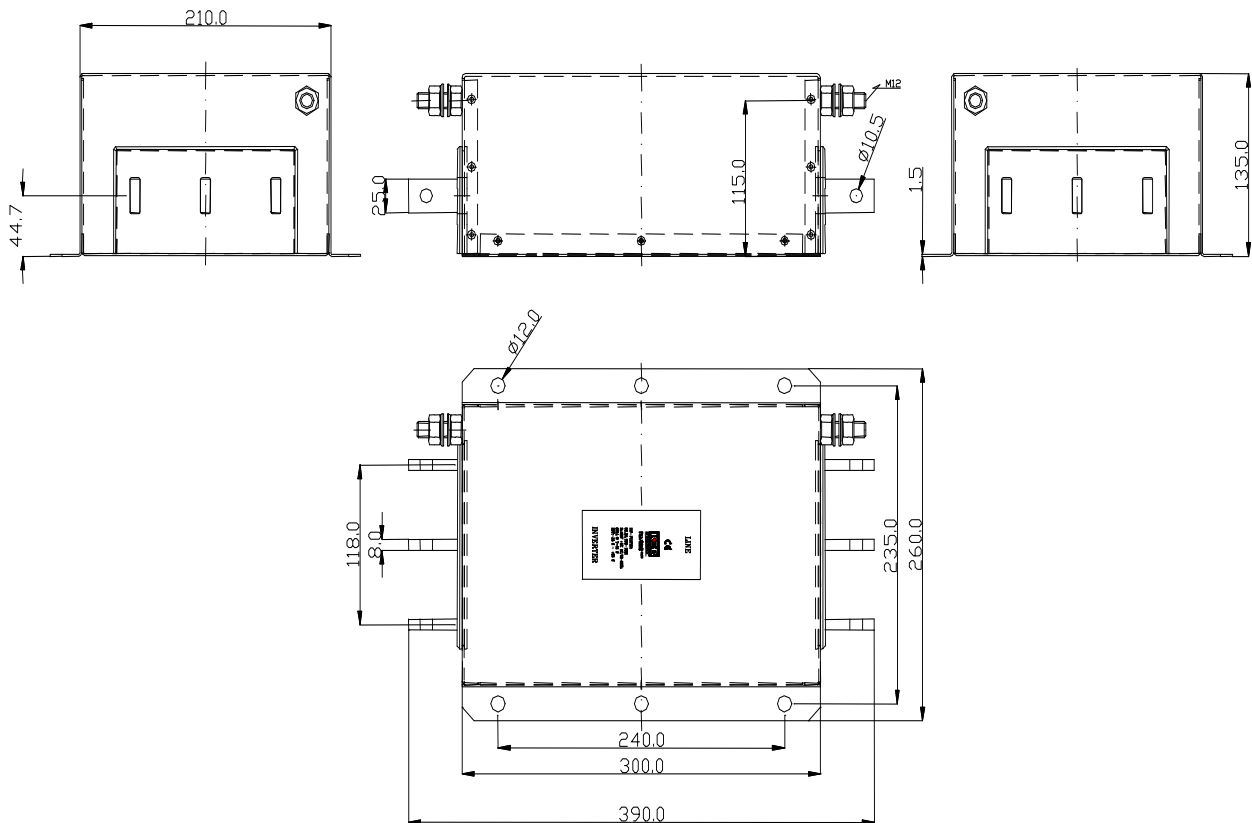
Erstellt: Datum:	Softic 04.12.2007	Geprüft: Datum:	Erasmie 04.12..2007	Modifiziert: Datum:	Softic 17.08.2011
---------------------	----------------------	--------------------	------------------------	------------------------	----------------------



**Prinzipschaltbild Filter / Schematics of filter**



**Mechanischer Aufbau (Prinzip) / Mechanical outline**





### Meßprotokoll / Result of Measurement

Frequenzumrichter	<i>Inverter</i>	KEB: 30F5M1W-A0DA
Motor	<i>motor</i>	z.B. 15 kW / 4 pol / 50 Hz ( isoliert / isolated )
Motorleitungslänge	<i>Length of motor wiring</i>	30 m
Motorkabeltyp	<i>Typ of cable</i>	Lapp ÖLFLEX 110 CY
Netznachbildung	<i>Artificial line</i>	Schwarzbeck, NSLK 8126
Messempfänger	<i>EMI - Receiver</i>	Rohde & Schwarz, ESPC 9kHz-1GHz
Grenzwertklasse	<i>Limit of disturbance</i>	C2 nach EN61800-3(A n. EN55022) C2 of EN61800-3 (A of EN55022)
Messung der Störspannung	<i>Measurement of conducted voltage</i>	Phase => PE
Parameter: - Schaltfrequenz - Ausgangsfrequenz - Spannungsanhebung - Belastung	<i>Conditions</i> - <i>Switching frequency</i> - <i>Motor fequency</i> - <i>Boost</i> - <i>Load</i>	4 kHz 5 Hz 0 % 20 %

