

USO DELLA GUIDA RAPIDA

- Fornisce indicazioni in merito a operatività, montaggio e installazione.
- È conservato per un utilizzo futuro presso il prodotto.
- **Non** va a sostituire il manuale d'uso elettronico.

Questo manuale è destinato esclusivamente a persone che hanno familiarità con la logistica e l'installazione. La persona deve avere le seguenti qualifiche:

- Conoscenza e comprensione delle avvertenze per la sicurezza.
- Abilità nel posizionamento e montaggio.
- Conoscenza del cablaggio conforme alle norme EMC.
- Riconoscimento di rischi e pericoli della tecnologia di azionamento elettrico.
- Conoscenza della norma *IEC 60364-5-54*.
- Conoscenza delle norme antinfortunistiche nazionali.

AVVERTENZE PER LA SICUREZZA

PERICOLO Utilizzo da parte di personale non autorizzato!

Pericolo di vita a causa di scosse elettriche e malfunzionamenti!

- ▶ La modifica o riparazione è consentita solo a personale specialistico autorizzato da KEB.

AVVISO Riferimento a documentazione ulteriore

- Rischi e pericoli dovuti a impreparazione**
- ▶ Aprire la homepage KEB all'indirizzo www.keb.de.
 - ▶ Immettendo il numero del materiale nel campo di ricerca, si ottengono le parti corrispondenti del manuale d'uso.
 - ▶ Leggere attentamente il manuale d'uso!
 - ▶ Osservare le avvertenze per l'uso e la sicurezza!
 - ▶ Per qualsiasi domanda, rivolgersi a service@keb.de!

TRASPORTO

Il trasporto deve essere effettuato da persone qualificate rispettando le seguenti avvertenze.

ATTENZIONE Bordi con peso elevato dovuto alla costruzione!

- Schiacciamenti e contusioni!**
- ▶ Non camminare sotto carichi sospesi.
 - ▶ Indossare scarpe antinfortunistiche.
 - ▶ Assicurare adeguatamente i dispositivi in caso di impiego di sollevatori.

AVVISO In caso di danni dovuti al trasporto

- ▶ Controllare il dispositivo al momento dell'accettazione verificando la presenza di eventuali danni da trasporto, come deformazioni o componenti allentati.
- ▶ In caso di danno, contattare tempestivamente il trasportatore.
- ▶ Non mettere in funzione il dispositivo in caso di danni dovuti al trasporto!

STOCCAGGIO

Non conservare i dispositivi

- vicino a liquidi o gas aggressivi e/o conduttivi.
- in luoghi con esposizione diretta ai raggi solari.
- violando le condizioni ambientali indicate.

DISIMBALLAGGIO E VERIFICA

- Fare attenzione a non piegare componenti e/o a non modificare le distanze d'isolamento.
- In caso di difetti meccanici, è vietato mettere in funzione il dispositivo, perché non sarà più garantito il rispetto delle norme applicate.

POSIZIONAMENTO E MONTAGGIO

- Se disponibili, utilizzare i ganci di sollevamento forniti per l'installazione.
- Non stare sotto l'attrezzatura sospesa durante l'installazione.
- Installare il prodotto secondo il grado di protezione richiesto.
- Durante il montaggio e il cablaggio, prestare attenzione che eventuali minuterie (trucioli di foratura, viti, ecc.) non penetrino nel dispositivo. Ciò vale anche per componenti meccanici che potrebbero perdere minuterie durante il funzionamento.
- I dispositivi sono destinato all'uso all'interno di un ambiente con un grado di inquinamento 2.
- Temperatura ambiente massima 45°C.
- UL/CSA: Verificare che tutte i collegamenti dell'alimentazione siano conformi alle norme UL e ai requisiti indicati nella scheda tecnica.

DIMENSIONI E DISTANZE DI INSTALLAZIONE			
Posizionamento	Distanze minime	Dimensione	Distanza in mm
<p>Direzione del flusso d'aria</p>		A	150
		B	100
		C	100
		D	100
		E	0
		F ¹⁾	100

¹⁾ Distanza dagli elementi di comando predisposti nella porta del quadro elettrico.

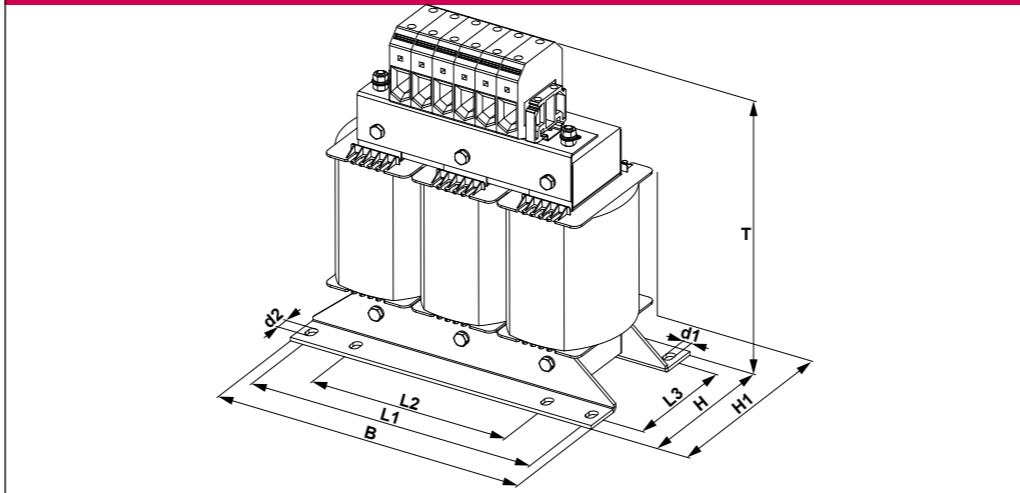
DIMENSIONI E DISTANZE DI INSTALLAZIONE SOLO PER 17Z1B03...21Z1B03 / 20Z1B04...33Z1B04 / 28Z1B06...39Z1B06

Posizionamento	Distanze minime	Dimensione	Distanza in mm
<p>Direzione del flusso d'aria</p>		A	150
		B	0
		C	100
		D	100
		E	100
		F ¹⁾	100

¹⁾ Distanza dagli elementi di comando predisposti nella porta del quadro elettrico.

! Sono possibili anche altre posizioni di montaggio, ma è responsabilità del cliente la verifica della dissipazione termica dell'induttanza. L' induttanza non deve superare una temperatura di 155 °C.

DIMENSIONI



Parte n.	B	H	H1	T	L1	L2	L3	d1	d2	Peso
05Z1B02-1000	60	49,9	57	72,5	44	-	36	3,6	7	0,54
07Z1B02-1000	85	60	65	89	64	-	47	4,8	9	1,4
09Z1B02-1000	85	60	65	90	64	-	50	4,8	9	1,4
10Z1B02-1000	85	60	86	105	64	-	46	4,8	9	1,5
12Z1B02-1000	85	60	87	104	64	-	50	4,8	9	1,53
05Z1B03-1000	100	54	H	120	80	-	39	4,8	8	0,8
07Z1B03-1000	100	54	H	120	80	-	39	4,8	8	0,9
09Z1B03-1000	100	54	H	122	80	-	39	4,8	8	1,1
10Z1B03-1000	100	63	H	122	80	-	47	4,8	8	1,5
12Z1B03-1000	148	67	H	145	136	90	47	4,8	8	2
13Z1B03-1000	148	77	H	145	136	90	58	4,8	8	3,7
14Z1B03-1000	148	76	H	150	136	90	57	4,8	8	2,91
15Z1B03-1000	178	87	97	175	166	113	68	4,8	8	5,6
16Z1B03-1000	219	101	135	160	201	136	73	7	12	7,6
17Z1B03-1000	219	110	145	161	201	136	80	7	12	9,44
18Z1B03-1000	219	120	150	170	201	136	90	7	12	12,1
19Z1B03-1000	243	115	155	180	225	156	85	7	12	12,2
20Z1B03-1000	243	126	165	180	225	156	96	7	12	15
21Z1B03-1000	267	133	173	202	249	176	103	7	12	21,6
05Z1B04-1000	100	55	H	121	80	-	40	4,8	8	0,8
07Z1B04-1000	100	55	H	121	80	-	40	4,8	8	0,85
09Z1B04-1000	100	55	H	121	80	-	40	4,8	8	0,9
10Z1B04-1000	100	63,5	H	121	80	-	47	4,8	8	1,5
12Z1B04-1000	148	68	H	145	136	90	48	4,8	8	1,9

continua nella prossima colonna

Parte n.	B	H	H1	T	L1	L2	L3	d1	d2	Peso
13Z1B04-1000	148	78	H	145	136	90	59	4,8	8	2,4
14Z1B04-1000	148	77	H	145	136	90	58	4,8	8	2,45
15Z1B04-1000	178	72,5	87	180	166	113	55	4,8	8	3,8
16Z1B04-1000	178	88	100	178	166	113	68	4,8	8	5
17Z1B04-1000	219	101	115	220	201	136	73	7	12	6,4
18Z1B04-1000	219	111	120	220	201	136	81	7	12	8
19Z1B04-1000	219	121	135	220	201	136	91	7	12	10,3
20Z1B04-1000	219	121	150	220	201	136	91	7	12	12
21Z1B04-1000	267	109	155	207	249	176	82	7	12	15,6
22Z1B04-1000	291	129	185	215	273	185	97	10	18	19,3
23Z1B04-1000	291	129	200	215	273	185	97	10	18	22
24Z1B04-1000	316	153	225	235	292	200	113	10	16	24,8
25Z1B04-1000	316	153	222	234	292	200	113	10	16	25
26Z1B04-1000	352	145	210	266	328	224	105	10	16	31,6
27Z1B04-1000	352	145	230	265	328	224	106	10	16	34
28Z1B04-1000	388	150	245	295	364	248	112	10	16	41,5
29Z1B04-1000	412	155	260	315	388	264	116	10	16	49,3
30Z1B04-1000	412	174	270	315	388	264	132	10	16	57,7
31Z1B04-1000	480	170	250	367	450	316	123	12	20	66
32Z1B04-1000	480	170	262	475	450	316	123	12	20	80,5
33Z1B04-1000	480	170	290	475	450	316	123	12	20	86
09Z1B04-1003	100	63,5	H	117	80	-	47	4,8	8	1,5
10Z1B04-1003	147	68	H	139	136	90	48	4,8	8	1,9
12Z1B04-1003	147	78	H	137	136	90	59	4,8	8	2,6
12Z1B04-1010	148	68	H	145	136	90	48	4,8	8	1,9
14Z1B04-1010	148	77	H	145	136	90	58	4,8	8	2,45
28Z1B06-1000	412	156	252	315	388	264	116	10	16	58
29Z1B06-1000	412	156	236	312	388	264	116	10	16	50
30Z1B06-1000	412	174	260	322	388	264	123	10	16	62
31Z1B06-1000	412	184	280	325	388	264	145	10	16	69,5
33Z1B06-1000	480	245	365	370	445	310	197	12	20	75
39Z1B06-1000	552	278	315	450	516	356	205	14,5	24	100

Tutte le dimensioni in mm; Tutti i pesi in kg

INSTALLAZIONE/ALLACCIAMENTO ELETTRICO

PERICOLO Tensione elettrica ai terminali e al dispositivo!

- Pericolo di morte per scossa elettrica!**
- ▶ Non lavorare mai sul dispositivo mentre è sotto tensione o toccare le parti esposte.
 - ▶ Prima di qualsiasi intervento sul dispositivo, staccare la tensione di alimentazione e bloccarla per impedire la riaccensione.
 - ▶ Attendere l'arresto dell'azionamento, affinché non venga creata eventuale energia di generazione.
 - ▶ Non bypassare mai i dispositivi di protezione a monte, nemmeno a scopo di prova.
 - ▶ Collegare correttamente il conduttore di protezione.
 - ▶ Montare tutte le carterature e i dispositivi di protezione richiesti per il funzionamento.

Per un funzionamento sicuro e privo d'inconvenienti, osservare le seguenti avvertenze:

- ▶ Verificare la stabilità in sede degli attacchi del dispositivo per evitare resistenze di contatto e formazione di scintille.

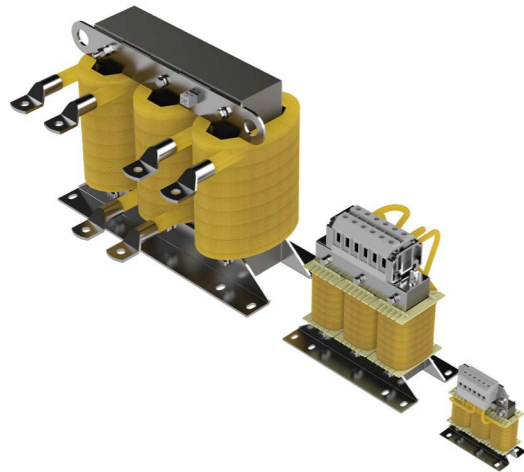
CABLAGGIO

! Le informazioni sulla protezione dei fusibili si trovano nelle istruzioni per l'uso del convertitore di frequenza.

Allacciamento di rete monofase (L1, N)		Allacciamento di rete trifase (L1, L2, L3)	
1: Fusibile di rete	3: Induttore di rete (opzione)	5: Convertitore di azionamento	
2: Relè di protezione	4: Filtro HF (opzione)		

Parte n.	Connessione in mm ²		Coppia di serraggio in Nm / lb inch		Tensione in V	Corrente in A	Frequenza in Hz	Con interruttore di temperatura
	L1, N	PE	L1, N	PE				
05Z1B02-1000	4 / 22-10	Connettore piatto 6,3	max. 1 / 8.85	-	230	50 / 60	-	6,0
07Z1B02-1000								10,0
09Z1B02-1000								16,0
10Z1B02-1000	10 / 8		max. 2 / 17.7					20,0
12Z1B02-1000								25,0

continua alla pagina successiva



Parte n.	Connessione in mm²		Coppia di serraggio in Nm / lb inch		Tensione in V	Corrente in A	Frequenza in Hz	Con interruttore di temperatura			
	L1, L2, L3	PE	L1, L2, L3	PE							
05Z1B03-1000	4 / 22-10	M4	max. 1 / 8.85	1,5 / 13.3	230	2,4	50 / 60	—			
07Z1B03-1000						4,2					
09Z1B03-1000						7,4					
10Z1B03-1000						10,5					
12Z1B03-1000						17,3					
13Z1B03-1000						25,2					
14Z1B03-1000	10 / 8	M4	max. 2 / 17.7	10,0 / 88.5	230	34,7	50 / 60	—			
15Z1B03-1000						50,4					
16Z1B03-1000	M8 (25mm²)	M6	10 / 88.5	4,5 / 39.8	230	69,5	50 / 60	—			
17Z1B03-1000	M8 (35mm²)					88,2					
18Z1B03-1000	M8 (50mm²)					105,0					
19Z1B03-1000	M8 (50mm²)					121,0					
20Z1B03-1000	M8 (70mm²)					152,3					
21Z1B03-1000	M10 (70mm²)					M8			20,0 / 177.0	10,0 / 88.5	189,0
05Z1B04-1000	4 / 22-10	M4	max. 1 / 8.85	1,5 / 13.3	400 / 480	1,4	50 / 60	—			
07Z1B04-1000						2,7					
09Z1B04-1000						4,3					
10Z1B04-1000						6,1					
12Z1B04-1000						10,0					
13Z1B04-1000						12,6					
14Z1B04-1000	17,3	M6	max. 4 / 35.4	4,5 / 39.8	400 / 480	25,2	50 / 60	—			
15Z1B04-1000	34,7										
16Z1B04-1000	44,1										
17Z1B04-1000	52,5										
18Z1B04-1000	63,0										
19Z1B04-1000	79,0										
20Z1B04-1000	95,0	M8	10 / 88.5	10 / 88.5	400 / 480	121,0	50 / 60	—			
21Z1B04-1000	M8 (35mm²)					158,0					
22Z1B04-1000	M8 (50mm²)					189,0					
23Z1B04-1000	M8 (70mm²)					221,0					
24Z1B04-1000	M10 (70mm²)					263,0					
25Z1B04-1000	M10 (120mm²)					315,0					
26Z1B04-1000	M10 (150mm²)	M8	20 / 177	10 / 88.5	400 / 480	390,0	50 / 60	✓			
27Z1B04-1000	M12 (185mm²)					485,0					
28Z1B04-1000	M12 (240mm²)					600,0					
29Z1B04-1000	M12 (300mm²)					660,0					
30Z1B04-1000	M12 (400mm²)					750,0					
31Z1B04-1000	M12 (240mm²)					M12			40 / 354	40 / 354	400 / 480
32Z1B04-1000	M12 (300mm²)	750,0									
33Z1B04-1000	M12 (400mm²)	M12	40 / 354	40 / 354	840,0						
09Z1B04-1003	4 / 22-10	M4	max. 1 / 8.85	1,5 / 13.3	400 / 480	7,1	50 / 60	—			
10Z1B04-1003						10,9					
12Z1B04-1003						16,1					
12Z1B04-1010	4 / 22-10	M4	max. 1 / 8.85	1,5 / 13.3	400 / 480	10,0	45 - 65	—			
14Z1B04-1010						17,3					
28Z1B06-1000	M10 (120mm²)	M8	20 / 177	10 / 88.5	690	240,0	50 / 60	✓			
29Z1B06-1000	M10 (150mm²)					295,0					
30Z1B06-1000	M12 (185mm²)					370,0					
31Z1B06-1000	M12 (185mm²)					40 / 354			405,0		
33Z1B06-1000	M16 (185mm²)					M12			80 / 708	40 / 354	500,0
39Z1B06-1000	M16 (300mm²)					M16			80 / 708	80 / 708	1020,0

Tutti i dati, tranne i valori massimi, sono valori nominali

- È compito del produttore della macchina dimensionare le sezioni di cavi e fusibili in funzione del cablaggio. I valori minimi/massimi indicati devono essere rispettivamente sufficienti/non superati.

CONFORMITÀ UL

AVVISO Certificazione UL

Solo i dispositivi dotati di logo UL apposto sulla targhetta sono certificati.



Per la conformità a norma UL e l'impiego sul mercato nordamericano e canadese, attenersi in ogni caso alle seguenti avvertenze supplementari (testo originale in inglese):

CONDITIONS OF ACCEPTABILITY:

When installed in the final use equipment, the following are among the considerations to be made:

1. Suitability of these Reactors, when operating under normal load conditions within an enclosure, shall be determined for each end-use application.
2. Three phase 230 V sizes 05,07,09,10,12,13,14,15,16,17,18,19, single phase 230 V sizes 05,07,09,10,12, three phase 480 V sizes 09,12,13,14,15,16,17,18,19,20,21,22,23,24,25,26 have been evaluated for field wiring and size 27,28,29 and 30 have been evaluated for factory wiring only.
3. These Reactors are provided with a Class 155(F) insulation system.
4. The maximum operating temperature is surrounding air ambient of 45°C.
5. Suitability of Ground Connection shall be determined in the end use.

MESSA IN SERVIZIO E FUNZIONAMENTO



Innesco di dispositivi di protezione da sovracorrente

Rischio di incendio o scossa elettrica!

- L'innescò di un dispositivo di protezione da sovracorrente indica un sovraccarico oppure un cortocircuito. L'attivazione di un RCD indica una corrente di guasto.
- Per ridurre il rischio di incendio o di una scossa elettrica, è necessario controllare i componenti sotto tensione e gli altri elementi del dispositivo, sostituendoli in caso siano danneggiati.



Alte temperature sul dispositivo

Bruciatura della pelle!

- Coprire le superfici calde in modo che non possano essere toccate.
- Se necessario, applicare dei cartelli di pericolo sull'impianto.
- Controllare la superficie prima di toccarla.
- Lasciare raffreddare il dispositivo prima di effettuare qualsiasi intervento.

MANUTENZIONE E MANUTENZIONE STRAORDINARIA

I seguenti interventi di manutenzione devono essere eseguiti in caso di necessità, tuttavia almeno una volta all'anno, da personale autorizzato e addestrato.

- Pulire il prodotto dai depositi di sporco e polvere.
- In caso di anomalie di funzionamento, rumori o odori insoliti, informare la persona a ciò competente!
- In caso di errore, rivolgersi al costruttore della macchina:

SMALTIMENTO

- Per lo smaltimento professionale, seguire le istruzioni inserite nel manuale.

		www.keb.de/nc/search	
BG	Други налични езици.	HR	Ostali dostupni jezici.
CN	其他语言可用。	HU	Más elérhető nyelvek.
CZ	Jiné jazyky k dispozici.	LV	Citas pieejamās valodas.
DK	Andre sprog til rådighed.	LT	Kitos kalbos.
DE	Weitere Sprachen verfügbar.	MT	Lingwi oħra disponibbli.
EN	Other languages available.	NL	Andere talen beschikbaar.
EE	Muud keeled on saadaval.	PL	Inne dostępne języki.
ES	Otros idiomas disponibles.	PT	Outros idiomas disponíveis.
FI	Muut kielet saatavilla.	RO	Alte limbi disponibile.
FR	Autres langues disponibles.	RU	Доступны другие языки.
GR	Άλλες διαθέσιμες γλώσσες.	SE	Andra språk finns tillgängliga.
IE	Teangacha eile ar fáil.	SK	Iné jazyky sú k dispozícii.
IT	Altre lingue disponibili.	SI	Drugi jeziki so na voljo.
JP	他の言語も利用できます。	TR	Mevcut diğer diller.
KR	다른 언어도 사용할 수 있습니다.		

INDUTTANZE Z1

GUIDA RAPIDA

Traduzione delle istruzioni originali
Induttanze serie Z1
Documento 20170996 IT 02
No. mat. 00Z1NIM-0000