

DATENBLATT / DATA SHEET	Seite 1 von 2
Sinusfilter 27Z1G04-1004	Rev. D



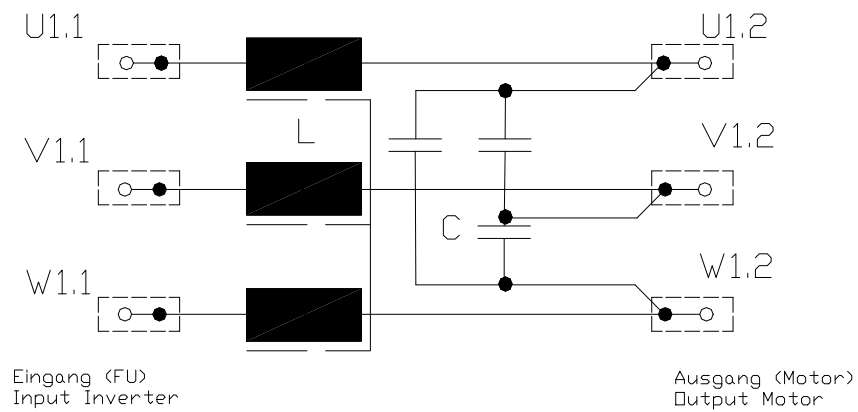
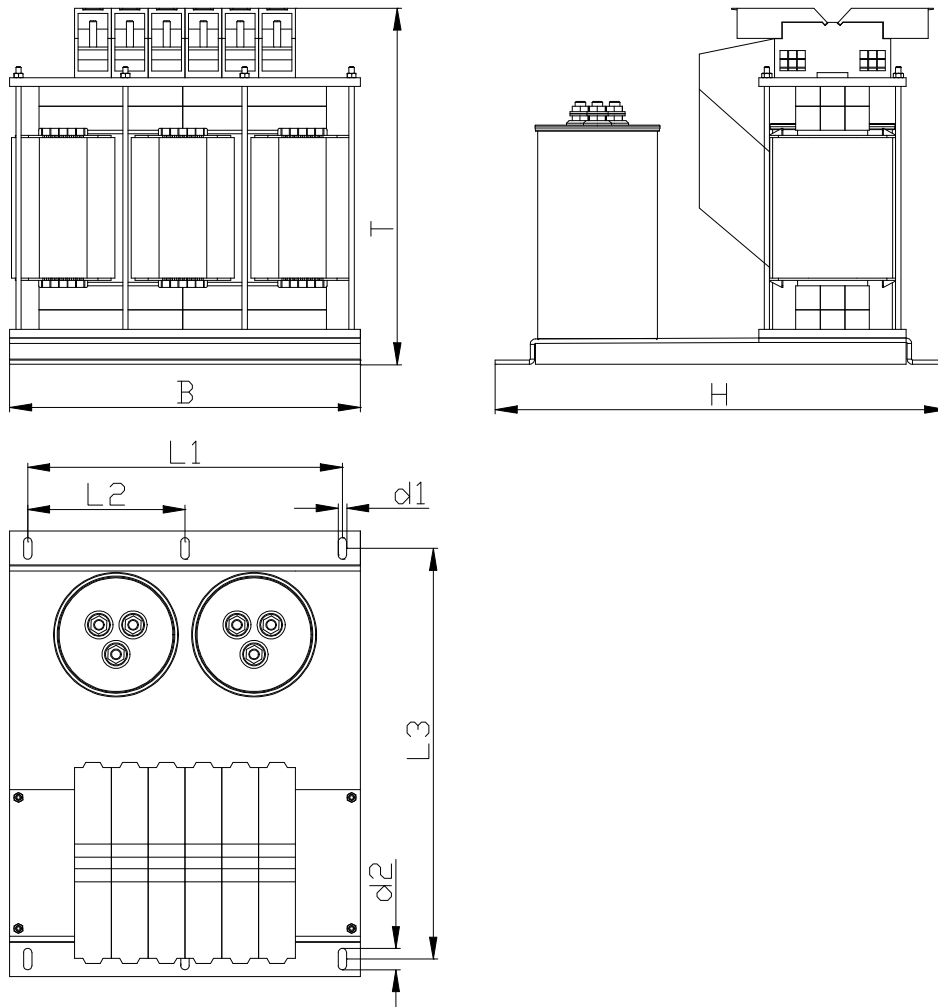
ALLGEMEINE BESCHREIBUNG / GENERAL DESCRIPTION

Filtertyp	<i>type of filter</i>	Sinusfilter / sine wave filter
Leiteranzahl	<i>number of phases</i>	3 Ph. + PE / ground
Anschlussquerschnitt / Klemme Drehmoment	<i>conductor cross section / terminal torque</i>	M12 (185mm ²) 14 - 31 Nm / 124 - 274 lb-inch
Anschluss PE Drehmoment	<i>conductor connection PE torque</i>	M12 56 Nm / 495,6 lb-inch
Approbation	<i>approvals</i>	CE, cURus (E167544)

ELEKTRISCHE DATEN AUSGANGS - FILTER / ELECTRICAL DATA OUTPUT - FILTER

Bemessungsspannung <i>nominal voltage U_N</i>	[V _{AC}]	3 x 400 (max. 530) (UL: 3 x 400/480)
Bemessungsstrom / Nennstrom <i>nominal current (I_N at T_{max})</i>	[A]	300
maximal Strom <i>maximum current (t_{max} ≤ 30sec)</i>	[A]	375
maximale Motor-Frequenz <i>maximum motor-frequency</i>	[Hz]	1200 (UL: 0...100)
Umrichter Schaltfrequenz <i>inverter switching frequency</i>	[kHz]	12 (UL: 8)
maximale Umgebungstemperatur <i>maximum ambient temperature</i>	[°C]	-10...45
Spannungsabfall bei I _N <i>voltage loss at I_N, 1200Hz</i>	[%]	20
DC-Widerstand <i>DC-resistance</i>	[mΩ]	0,2
Verlustleistung <i>power dissipation (at I_N, f_N)</i>	[W]	700
Schutzklasse <i>protection class</i>		IP20
Klimakategorie <i>Category for climate (as EN60721-3-3)</i>		3K3

Erstellt:	Breitenbach	Geprüft:	Erasmie	Freigegeben:	
Datum:	20.10.2014	Datum:	20.10.2014	Datum:	

SCHALTBILD / CIRCUIT DIAGRAM**MECHANISCHER AUFBAU / MECHANICAL OUTLINE**

Maß B in mm	Maß H in mm	Maß T in mm	Maß L1 in mm	Maß L2 in mm	Maß L3 in mm	Maß d1 in mm	Maß d2 in mm	Gewicht in kg	CU in kg
416	515	410	359	179,5	480	9,5	24,5	48	15