



Sinusfilter 21.Z1.G04-1001

Rev. B

ALLGEMEINE BESCHREIBUNG / GENERAL DESCRIPTION

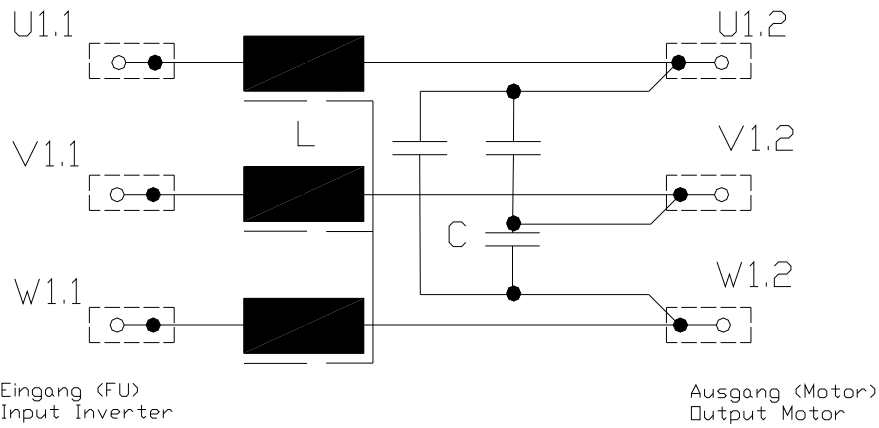
Filtertyp	<i>type of filter</i>	Sinusfilter / sine wave filter
Leiteranzahl	<i>number of phases</i>	3 ph + PE / Ground
Anschlussquerschnitt / Klemme	<i>conductor cross section / Terminal</i>	50,0mm ²
Anschluss PE	<i>conductor connection PE</i>	M8
Approbation	<i>approbation</i>	CE

ELEKTRISCHE DATEN AUSGANGS - FILTER / ELECTRICAL DATA OUTPUT - FILTER

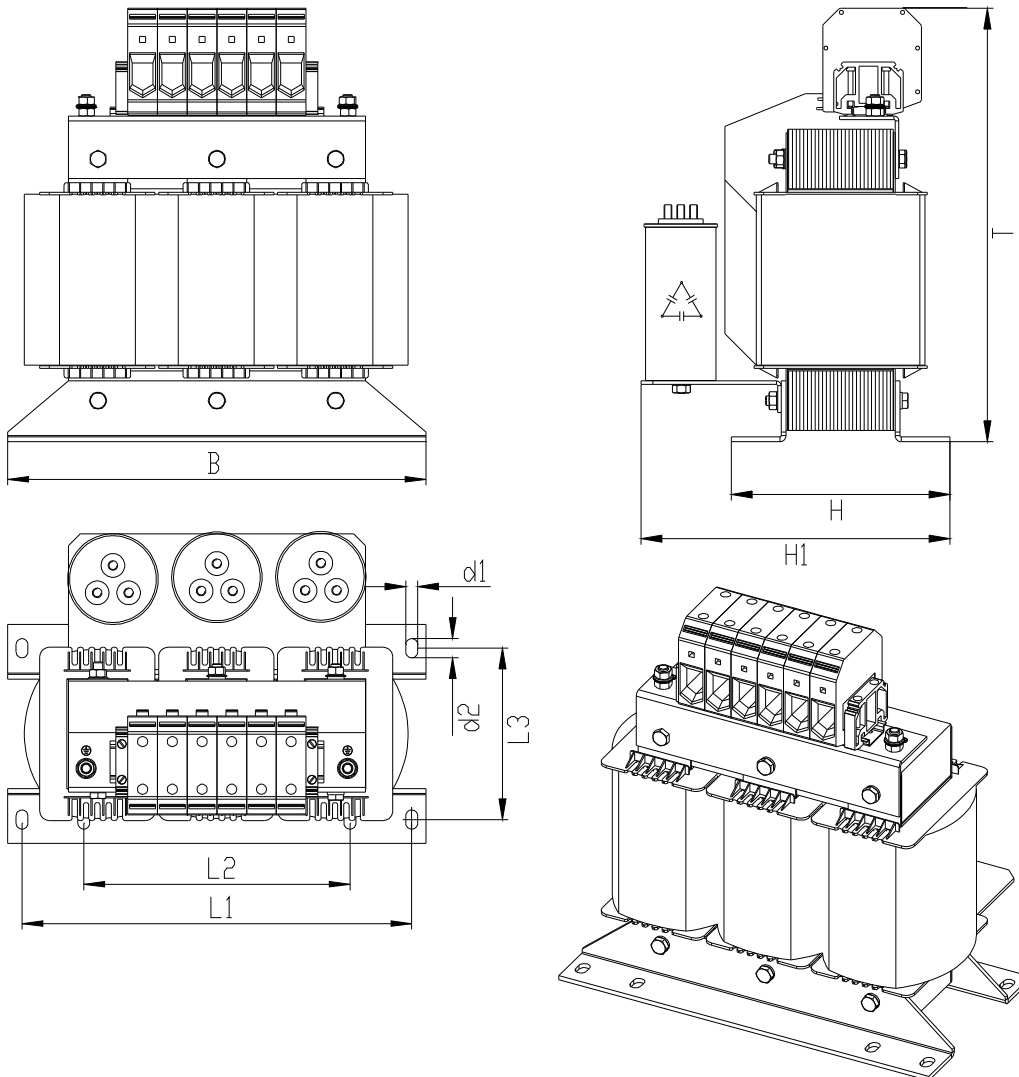
Bemessungsspannung <i>nominal voltage</i>	[V _{AC}]	3 x 400 (max. 500)
Bemessungsstrom Nennstrom (I _N bei T _{max}) <i>nominal current (I_N at T_{max})</i>	[A]	90
maximal Strom (t _{max} ≤ 30sec) <i>maximum current</i>	[A]	135
maximale Motor-Frequenz <i>maximum motor-frequency</i>	[Hz]	200
Umrichter Schaltfrequenz <i>inverter switching frequency</i>	[kHz]	4 - 16
maximale Umgebungstemperatur <i>maximum ambient temperature</i>	[°C]	45
Spannungsabfall bei I _N , 200Hz <i>voltage loss at I_N</i>	[%]	14
DC-Widerstand <i>DC-resistance</i>	[mΩ]	4,2
Verlustleistung (bei U _N , I _N , f _{max} , f _{smin}) <i>power dissipation (at U_N, I_N, f_{max}, f_{smin})</i>	[W]	180
Schutzklasse <i>protection class</i>		IP20
Klimakategorie (gem. EN60721-3-3) <i>categorie for climate</i>		3K3

Erstellt:	Breitenbach	Geprüft:	Erasmie	Freigegeben:	
Datum:	26.07.2011	Datum:	26.07.2011	Datum:	

SCHALTBILD / CIRCUIT DIAGRAM



MECHANISCHER AUFBAU / MECHANICAL OUTLINE



Maß B in mm	Maß H in mm	Maß H1 in mm	Maß T in mm	Maß L1 in mm	Maß L2 in mm	Maß L3 in mm	Maß d1 in mm	Maß d2 in mm	Gewicht in kg	CU in kg
352	174	250	380	328	224	135	10	16	43	12