

DATENBLATT / DATA SHEET	Seite 1 von 2
<b>Sinusfilter 12Z1G04-1001</b>	Rev. C



### ALLGEMEINE BESCHREIBUNG / GENERAL DESCRIPTION

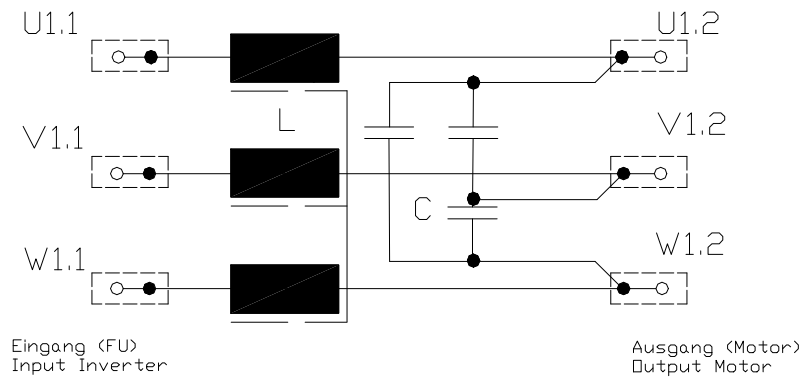
Filtertyp	<i>type of filter</i>	<b>Sinusfilter / sine wave filter</b>
Leiteranzahl	<i>number of phases</i>	3 ph + PE / Ground
Anschlussquerschnitt / Klemme	<i>conductor cross section / terminal</i>	min 2,5mm <sup>2</sup> / 4,0mm <sup>2</sup>
Anschluss PE	<i>conductor connection PE</i>	M4
Approbation	<i>approbation</i>	CE

### ELEKTRISCHE DATEN AUSGANGS - FILTER / ELECTRICAL DATA OUTPUT - FILTER

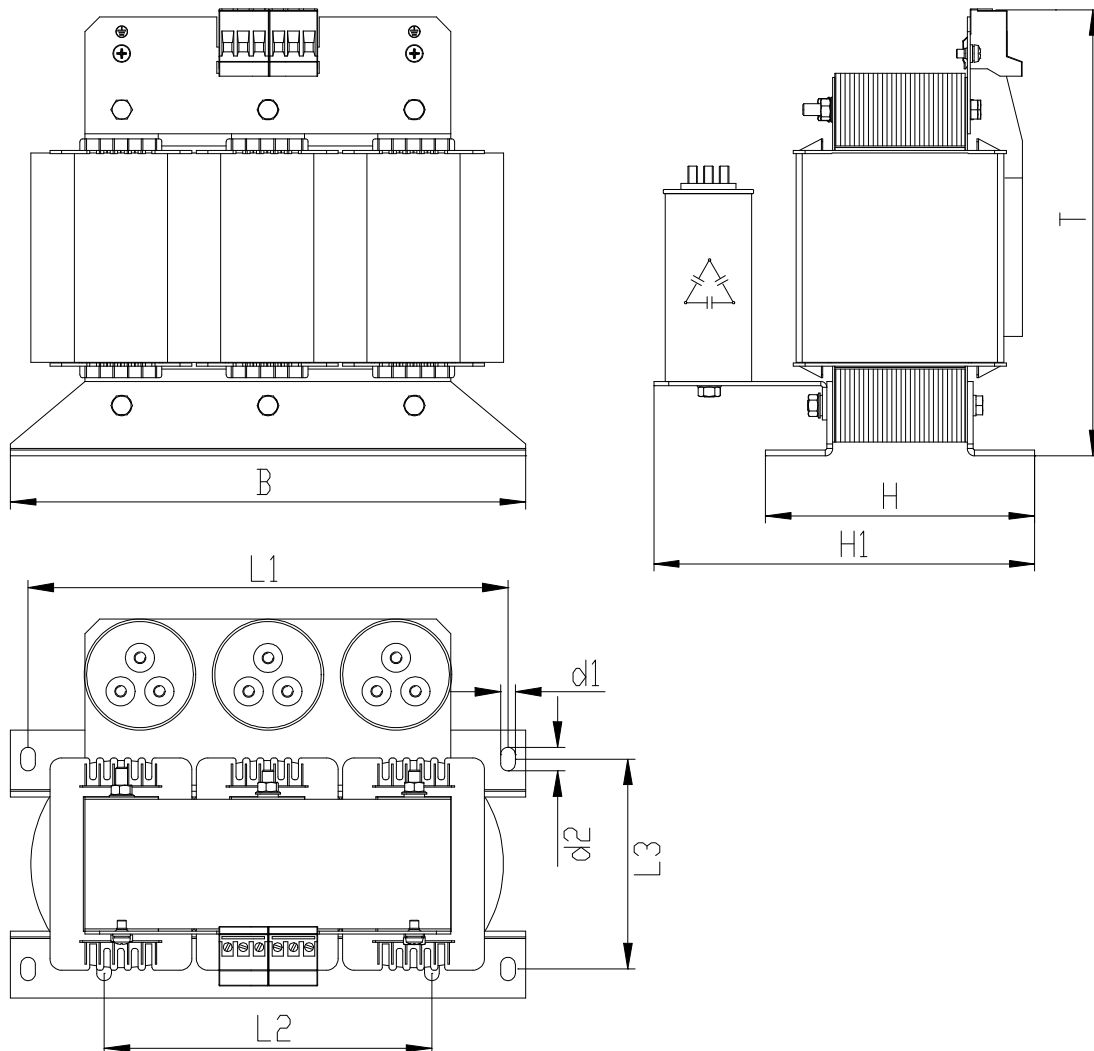
Bemessungsspannung <i>nominal voltage</i>	[V <sub>AC</sub> ]	3 x 400 (max. 500)
Bemessungsstrom Nennstrom <i>nominal current (I<sub>N</sub> at T<sub>max</sub>)</i>	[A]	9,5
maximal Strom <i>maximum current (t<sub>max</sub> ≤ 30sec)</i>	[A]	17
maximale Motor-Frequenz <i>maximum motor-frequency</i>	[Hz]	200
Umrichter Schaltfrequenz <i>inverter switching frequency</i>	[kHz]	4 - 16
maximale Umgebungstemperatur <i>maximum ambient temperature</i>	[°C]	-10...45
Spannungsabfall bei I <sub>N</sub> <i>voltage loss at I<sub>N</sub>, 200Hz</i>	[%]	14
DC-Widerstand <i>DC-resistance</i>	[mΩ]	82,5
Verlustleistung <i>power dissipation (at U<sub>N</sub>, I<sub>N</sub>, f<sub>max</sub>, f<sub>smin</sub>)</i>	[W]	42
Schutzklasse <i>protection class</i>		IP20
Klimakategorie <i>categorie for climate (gem. EN60721-3-3)</i>		3K3

Erstellt:	Breitenbach	Geprüft:	Erasmie	Freigegeben:	Breitenbach
Datum:	16.01.2014	Datum:	16.01.2014	Datum:	16.01.2014

**SCHALTBILD / CIRCUIT DIAGRAM**



**MECHANISCHER AUFBAU / MECHANICAL OUTLINE**



Maß B in mm	Maß H in mm	Maß H1 in mm	Maß T in mm	Maß L1 in mm	Maß L2 in mm	Maß L3 in mm	Maß d1 in mm	Maß d2 in mm	Gewicht in kg	CU in kg
178	75	140	195	166	113	55	4,8	8	4,3	1,8