

DATENBLATT / DATA SHEET	Seite: 1/3
<b>Typ: KEB-Filter 18.E5.T60-10F2</b>	REV: B



### Allgemeine Beschreibung / General description

Filtertyp	Type of filter	Filter für / filter for f = 0,15 – 30 MHz
Leiteranzahl	Number of phases	3 ph + PE / Ground
Anschlussquerschnitt	wiring diameter / Terminal	AWG 4 / 25 mm <sup>2</sup>
Approbation	Approbation	CE, UL, cUL

### Elektrische Daten / Electrical data

maximale Eingangsspannung <i>maximum input voltage</i>	[V]	3 x 480 (+5%)	
Nennfrequenz <i>rated frequency</i>	[Hz]	50 / 60 +/- 2	
maximale Umgebungstemperatur ( T <sub>max</sub> ) <i>maximum ambient temperature( T<sub>max</sub> )</i>	[°C]	45	
Nennstrom ( I <sub>N</sub> bei T <sub>max</sub> ) <i>rated current ( I<sub>N</sub> at T<sub>max</sub> )</i>	[A]	65	
Verlustleistung ( bei I <sub>N</sub> ) <i>power dissipation ( at I<sub>N</sub> )</i>	[W]	20 W	
Ableitstrom ( im Betrieb / 50Hz ) <i>Leakage current ( normal condition / 50 Hz)</i>	[mA]	7	
max. Ableitstrom ( eine Phase => PE ) <i>max leakage current ( one phase =&gt; PE )</i>	[mA]	22	
Gewicht <i>Weight</i>	[kg]	5,1	
DC- Widerstand <i>DC - resistance</i>	[Ohm]	0,003 ( per phase )	
Prüfspannungen / HV – Test Voltage Phase -> Phase Phase -> PE	[V dc]	2100	Zeit / Time 2 s
		2700	2 s
		3K3	
Klimakategorie (gem EN50178) <i>Categorie for Climate</i>		3K3	

### EMV - Daten nach EN 55011 / datas for EMC based on EN 55011

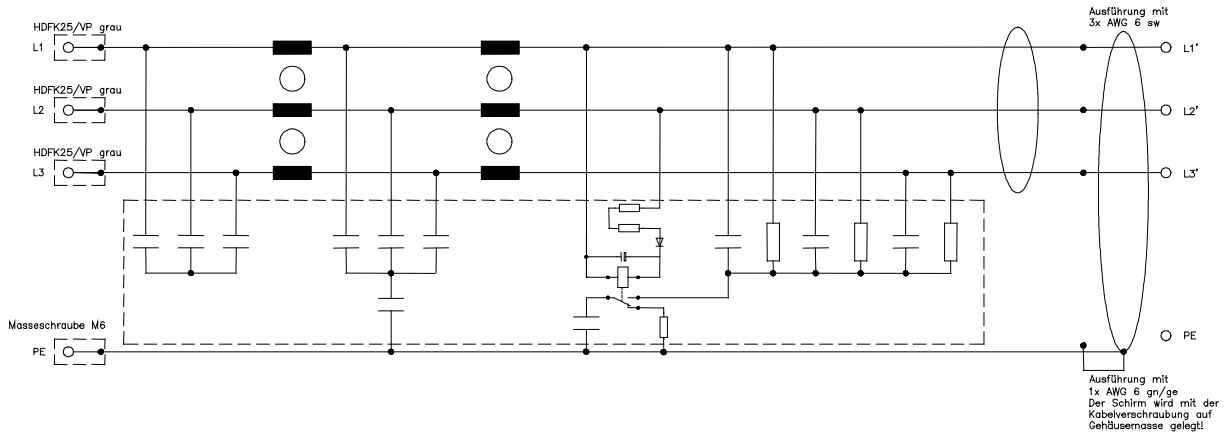
Angaben beziehen sich auf die leitungsgeführten Störungen am Netzeingang

Values are given for conducted disturbance on AC - power input wiring

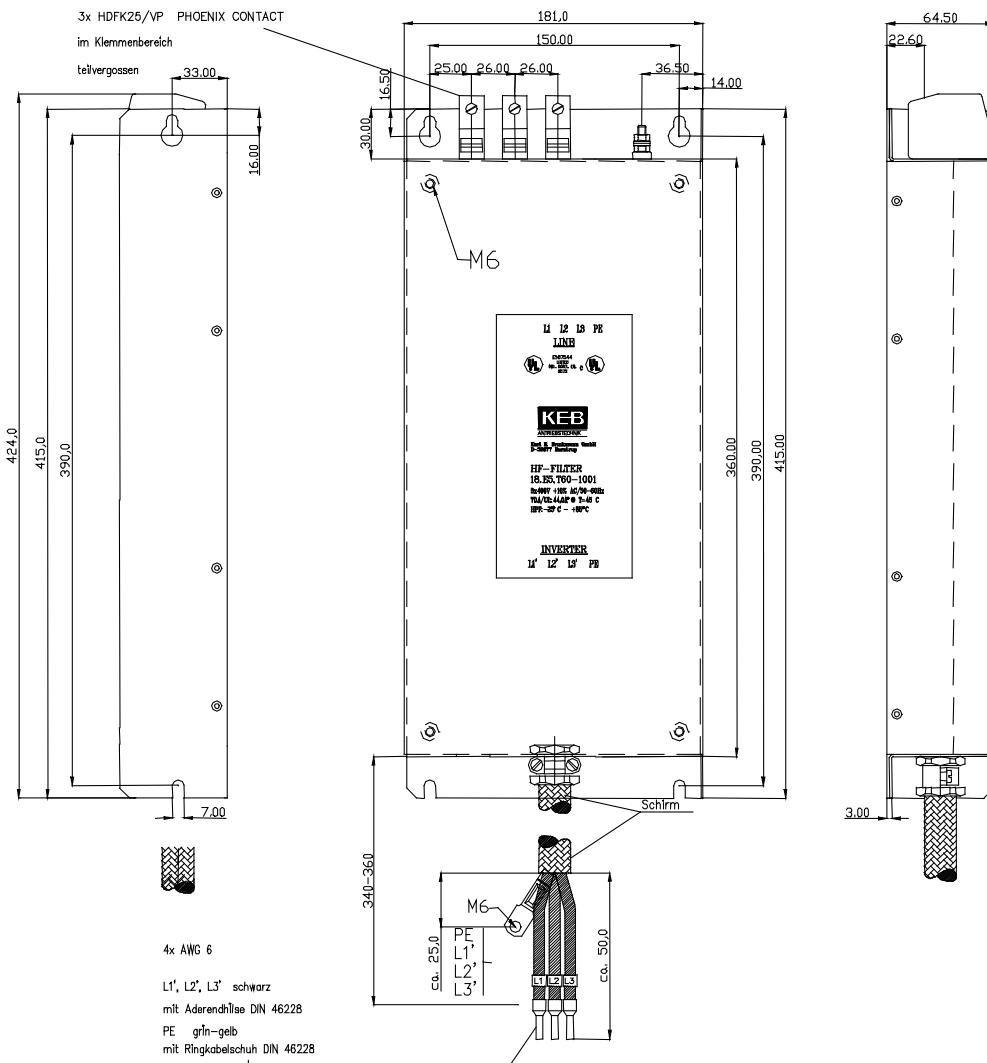
Grenzwert	Limit	B	( bis/up to 10 m Motorleitung / motor cable
-----------	-------	---	---

Erstellt: Datum:	Softic 14.01.05	Geprüft: Datum:		Freigegeben: Datum:	
---------------------	--------------------	--------------------	--	------------------------	--

**Prinzipschaltbild Filter / Schematics of filter**



**Mechanischer Aufbau (Prinzip) / Mechanical outline**



DATENBLATT / DATA SHEET	Seite: 3/3
<b>Typ: KEB-Filter 18.E5.T60-10F2</b>	REV: B



**Meßprotokoll / Result of Measurement**

Frequenzumrichter	<i>Inverter</i>	KEB: 18.F5.G0G-3600	
Motor	<i>motor</i>	z.B. 15 kW / 4 pol / 50 Hz ( isoliert / isolated )	
Motorleitungslänge	<i>Length of motor wiring</i>	10m	
Motorkabeltyp	<i>Typ of cable</i>	Lapp ÖLFLEX 110 CY	
Netznachbildung	<i>Artificial line</i>	Schwarzbeck, NSLK 8126	
Messempfänger	<i>EMI - Receiver</i>	Rohde & Schwarz, ESPC 9kHz-1GHz	
Grenzwertklasse	<i>Limit of disturbance</i>	B nach EN61800-3 ( EN55011 ) B of EN61800-3 ( EN55011 )	
Messung der Störspannung	<i>Measurement of conducted voltage</i>	Phase => PE	
Parameter: - Schaltfrequenz - Ausgangsfrequenz - Spannungsanhebung - Belastung	<i>Conditions</i> - <i>Switching frequency</i> - <i>Motor fequency</i> - <i>Boost</i> - <i>Load</i>	4 5 2 20	kHz Hz % %

