

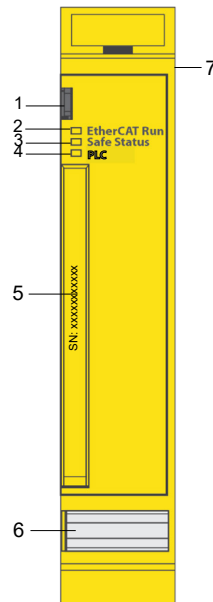
KEB Remote IO Safety PLC

Order 00C6CE1-0200

Frontansicht

Legende

1. Entriegelungshebel
2. Status-LED EtherCAT Run
3. Safe Status-LED
4. Status-LED PLC
5. Seriennummer
6. Erdungs-/Schirmanschluss für Bolzen M3x5
7. E-Bus / Modulverriegelung



Front view

Legend

1. Unlocking lever
2. Status-LED EtherCAT Run
3. Safe Status-LED
4. Status LED PLC
5. Serial number
6. Earth/Shield connection for bolts M3x5
7. E-Bus / Module locking

ACHTUNG**Eingangsstrom beachten!**

- ▶ Übersteigt der Summenstrom 6A, muss L- an beiden dafür vorgesehenen Klemmen angeschlossen werden.

ATTENTION**Observe Input Current!**

- ▶ If the total current exceeds 6A L- must be connected to both terminals.

ACHTUNG**Erdung anschließen!**

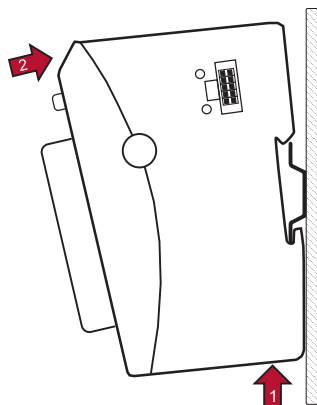
- ▶ Verbinden Sie die DIN-Hutschiene oder den Erdungsanschluss mit einem Funktionserder.

ATTENTION**Connect Grounding!**

- ▶ Connect the DIN-rail or the earth connector with function earth.

Montage

1. Führen Sie das Modul gemäß Abbildung so von unten gegen die Tragschiene, dass sich die Metallfeder zwischen Tragschiene und Montagefläche eindrückt.
2. Drücken Sie das Modul oben gegen die Montagewand bis es einrastet.

**Mounting**

1. Lead the module in accordance with illustration so against the mounting rail from below that the metal feather presses itself in between mounting rail and assembly area.
2. Press the module at the top against the assembly wall until it clicks in.

LED EtherCAT Run

Zustand	LED, Blinkcode	Bedeutung
Init	aus	Initialisierungszustand, kein Datenaustausch
Pre-Op	aus/grün 1:1	Preoperationalzustand, kein Datenaustausch
Safe-Op	aus/grün 5:1	Safeoperationalzustand Eingänge sind lesbar
Op	grün, Dauerlicht	Operationalzustand, voller Datenaustausch

LED Safe Status

Zustand	LED	Bedeutung
OK	grün, Dauerlicht	Safety PLC befindet sich im funktionalen sicheren Zustand.
Kurzschluss	rot, Dauerlicht	Safety PLC befindet sich im Fail-Safe-Zustand-

LED PLC

LED Blinkcode	Bedeutung
Aus	Sicherheitsanwendung nicht geladen.
Aus/Gelb, 1:1	Sicherheitsanwendung wird geladen.
Gelb, Dauerlicht	Sicherheitsanwendung ist geladen.
Grün, Dauerlicht	Sicherheitsanwendung läuft.
Rot, Dauerlicht	Sicherheitsanwendung ist angehalten.
Aus/Rot, 1:1	Sicherheitsanwendung wurde abgebrochen.
Aus/Grün, 1:1	Sicherheitsanwendung im Debug-Modus.

i Die Ausgangstreiber besitzen eine thermische Sicherung und schalten die Ausgänge, die einen Kurzschluss haben, selbständig ab. Bei dauerhaftem Kurzschluss werden die Ausgänge nach der Abkühlung wieder solange eingeschaltet, bis die thermische Sicherung wieder anspricht.

LED EtherCAT Run

State	LED, blink code	Meaning
Init	off	Initialization state, no data exchange
Pre-Op	off/green 1:1	Preoperational state, no data exchange
Safe-Op	off/green 5:1	Safe operational state, Inputs are readable
Op	green, cont. light	Operational state, full data exchange

LED Safe Status

State	LED	Meaning
OK	green, cont. light	Safety PLC is in a functional safe state.
Short circuit	red, cont. light	Safety PLC is in the fail safe state.

LED PLC

LED flash code	Meaning
off	Safety application not loaded.
off/yellow, 1:1	Safety application loading.
yellow, cont. light	Safety application loaded.
green, cont. light	Safety application running.
red, cont. light	Safety application stopped.
off/red, 1:1	Safety application aborted.
off/green, 1:1	Safety application in Debug-Mode.

i The output drivers have a thermal fuse and automatically switch off the outputs that have a short-circuit. In case of a durable short circuit the outputs will be switched on after the cooling until the thermal fuse switches off the outputs again.

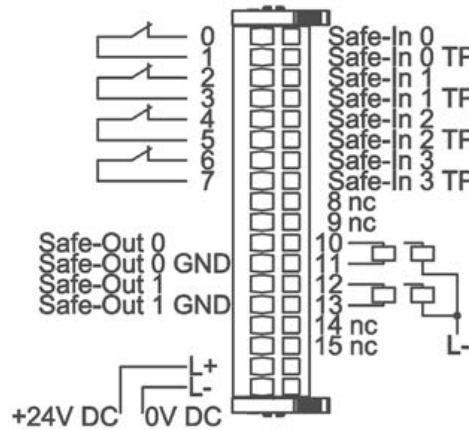
IO-Anschluss

Federzugstecker 18-polig

Safe-In 0	0
Safe-In 0 TP	1
Safe-In 1	2
Safe-In 1 TP	3
Safe-In 2	4
Safe-In 2 TP	5
Safe-In 3	6
Safe-In 3 TP	7
dnc* (GND)	8
dnc* (GND)	9
Safe-Out 0	10
Safe-Out 0 GND	11
Safe-Out 1	12
Safe-Out 1 GND	13
dnc* (GND)	14
dnc* (GND)	15
DC 24 V CPU	L+
GND CPU	L-
* nicht anschließen	

IO-Connection

Spring-loaded terminal 18-pole



0	Safe-In 0
1	Safe-In 0 TP
2	Safe-In 1
3	Safe-In 1 TP
4	Safe-In 2
5	Safe-In 2 TP
6	Safe-In 3
7	Safe-In 3 TP
8	dnc* (GND)
9	dnc* (GND)
10	Safe-Out 0
11	Safe-Out 0 GND
12	Safe-Out 1
13	Safe-Out 1 GND
14	dnc* (GND)
15	dnc* (GND)
L+	DC 24 V CPU
L-	GND CPU
* do not connect	

Technische Daten

EtherCAT-Slave und FSOE-Master

Protokoll	Safety over EtherCAT (FSoE)
Feldbus1 (System) EtherCAT Slave Information (ESI): Siehe Software Anschluss	EtherCAT 100 Mbit/s 10-poliger Systemstecker in Seitenwand
Endmodul	nicht notwendig
Spannungsversorgung	vom EtherCAT-Koppler über E-Bus-Stecker
E-Bus-Last	max. 240 mA
Potentialtrennung	Module untereinander und gegen den Bus

Technical Data

EtherCAT-Slave and FSOE-Master

Protocol	Safety over EtherCAT (FSoE)
Fieldbus1 (System) EtherCAT Slave Information (ESI): See software Connection	EtherCAT 100 Mbit/s 10-pole system plug at the side
End module	not necessary
Power supply	from EtherCAT-Coupler via E-Bus-plug
E-Bus-Load	240 mA max
Galvanic separation	Separated from one another and versus the bus

KEB REMOTE IO - SAFETY PLC

Allgemein		General	
Versorgung	über E-Bus	Supply	via E-bus
BxHxT	25 x 120 x 90 mm	WxHxD	25 x 120 x 90 mm
Montage	35 mm DIN-Hutschiene	Montage	35 mm DIN top hat rail
Lagertemperatur	-25 °C ... +70°C	Storage temperature	-25 °C ... +70°C
Betriebstemperatur	0°C ... +55°C	Operating temperature	0°C ... +55°C
Relative Luftfeuchte	5% ... 95% ohne Betauung	Relative humidity	5% ... 95% without dewing
Schutzart	IP20	Protection	IP20
Störfestigkeit	Zone B	Interference immunity	Zone B
Fehlerreaktionszeit	≤ Watchdog-Zeit (parametrierbar)	Fault response time	≤ Watchdog-time (parameterisable)
Zykluszeit	4 ms ... 600 ms	Cycle time	4 ms ... 600 ms
Sicherheitsstandard	DIN EN ISO 13849-1:2008 (CAT 4, PL e) und IEC 61508:2011 (SIL 3)	Safety standard	DIN EN ISO 13849-1:2008 (CAT 4, PL e) and IEC 61508:2011 (SIL 3)

Zertifizierung

CE-zertifizierte Geräte werden auf dem Typenschild durch nebenstehendes Logo gekennzeichnet. Eine Herstellererklärung finden sie an u.a. Adresse.



CE certified devices are marked at the name plate by the logo opposite. A manufacturer's declaration is find a the address below.

UL-zertifizierte Geräte für den amerikanischen und kanadischen Markt werden auf dem Typenschild durch nebenstehendes Logo gekennzeichnet.



UL certified devices for the american and kanadian market are marked at the name plate by the logo opposite.

Die Kompatibilität dieses Gerätes mit den EtherCAT-Spezifikationen wird durch nebenstehendes Logo bestätigt.



The compability of this device with the EtherCAT specifications is approved by the logo opposite.

EtherCAT® ist eine eingetragene Marke und patentierte Technologie lizenziert durch die Beckhoff Automation GmbH, Deutschland.

EtherCAT® is registered trademark and patented technology, licensed by Beckhoff Automation GmbH, Germany.



Hinweis auf weiterführende Dokumentation



Recalling further documentation



<https://www.keb.de/de/service/downloads>

<https://www.keb.de/service/downloads>

KEB Automation KG
Südstraße 38
32683 Barntrup

fon: +49 5263 401-0
fax: +49 5263 401-116

Dokument/Document	20266440
Sprache/Language	000
Version/Version	00
Datum/Date	2021/05