

# 1 Installation C6 X1-G1

## 1.1 Montage Tischhalterung

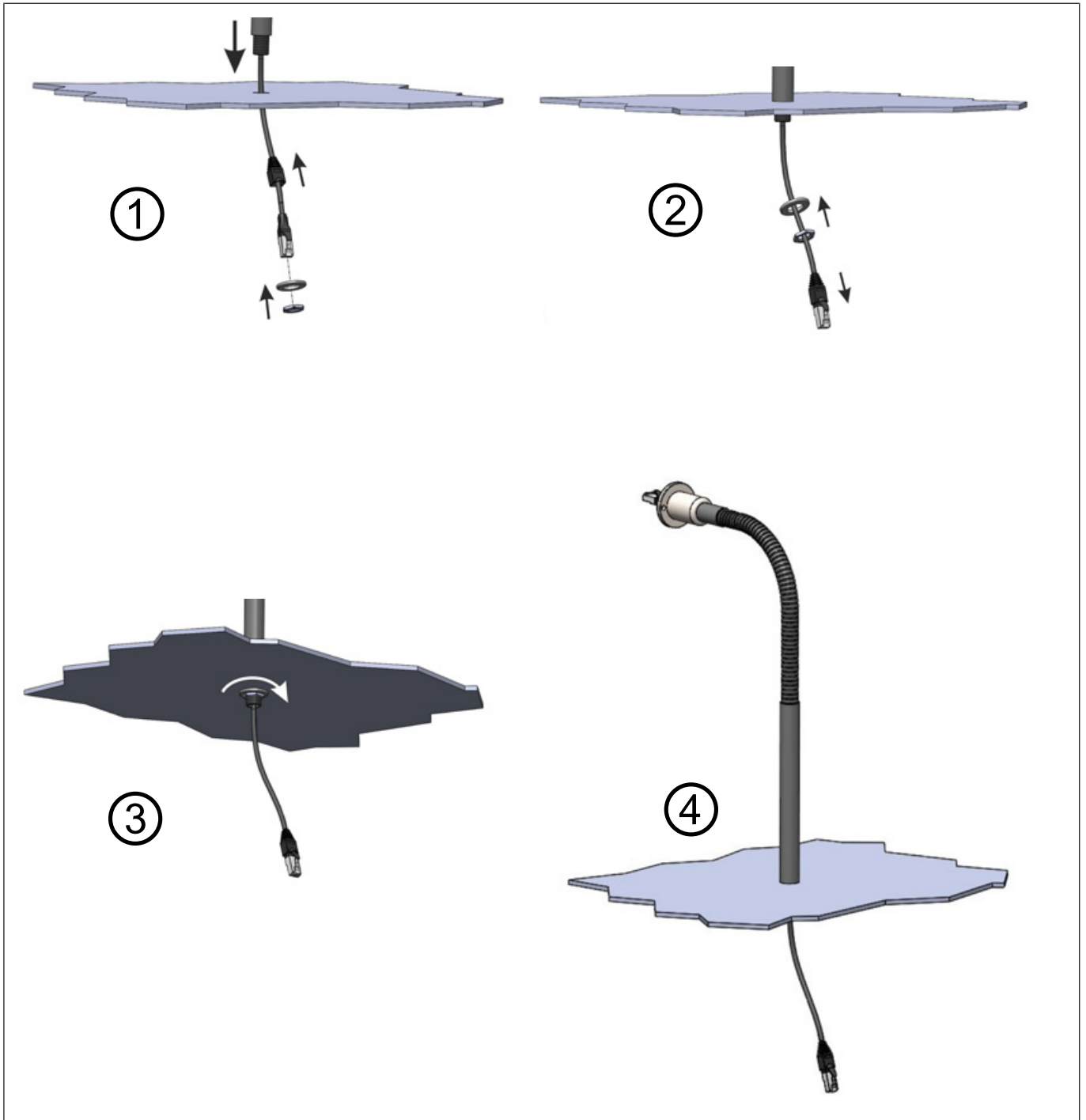


Abb. 1: Tischmontage C6 X1-G1

① Stecker von oben durchführen

② Halter durch die Öffnung führen, Unterlegscheibe und Mutter ansetzen

③ Mutter festschrauben

④ Fertig montierte Tischhalterung

## 1.2 Montage Monitor

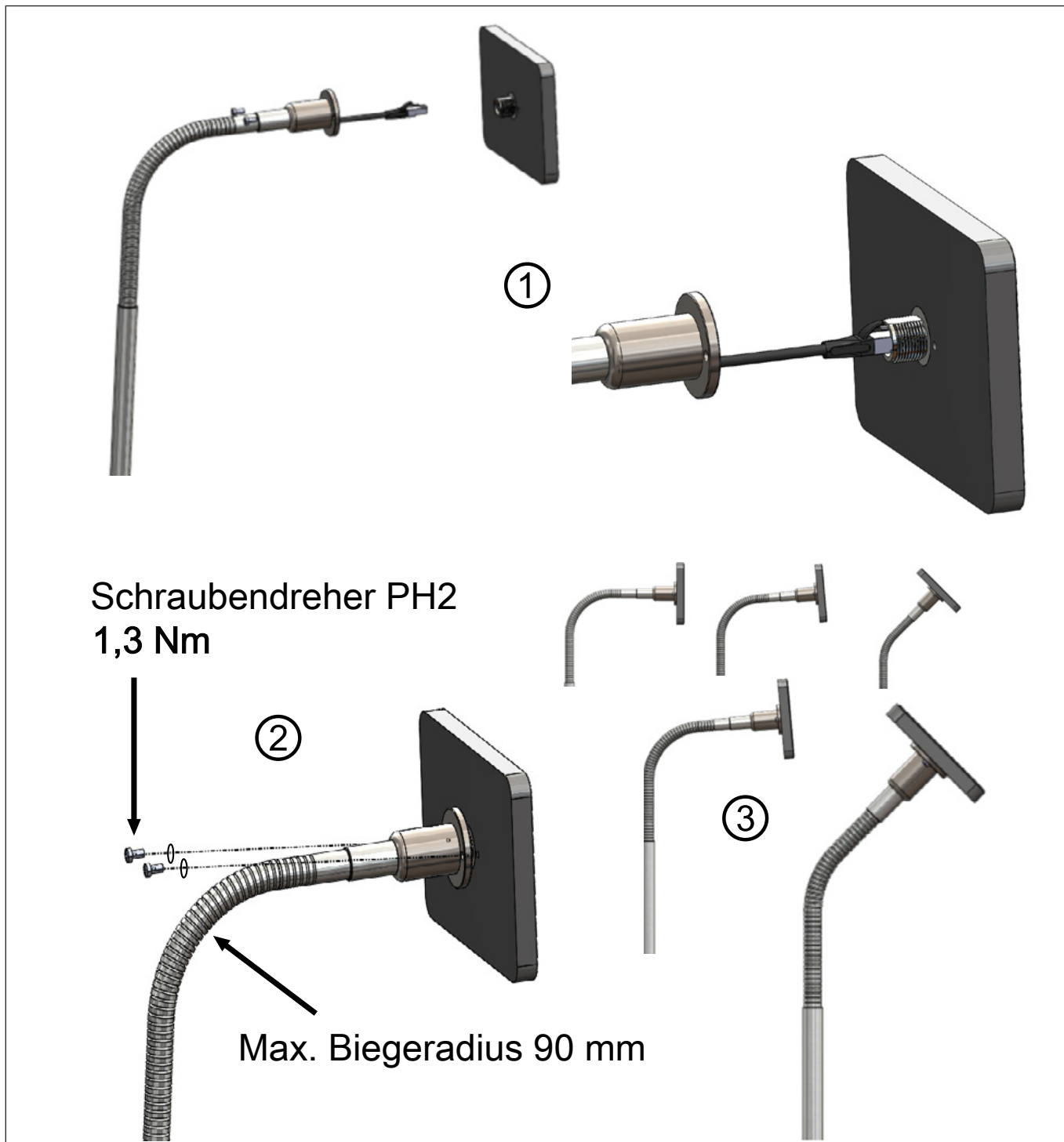


Abb. 2: Monitormontage C6 X1-G1

- ① RJ45-Stecker am Monitor anschließen
- ② Halterung mit den Schrauben befestigen
- ③ Fertig montierte Halterung

**ACHTUNG**

**Maximal erwartete Lebensdauer 50.000 Biegungen!**

a) Traglast danach nicht mehr gewährleistet!

### 1.3 Abmessungen

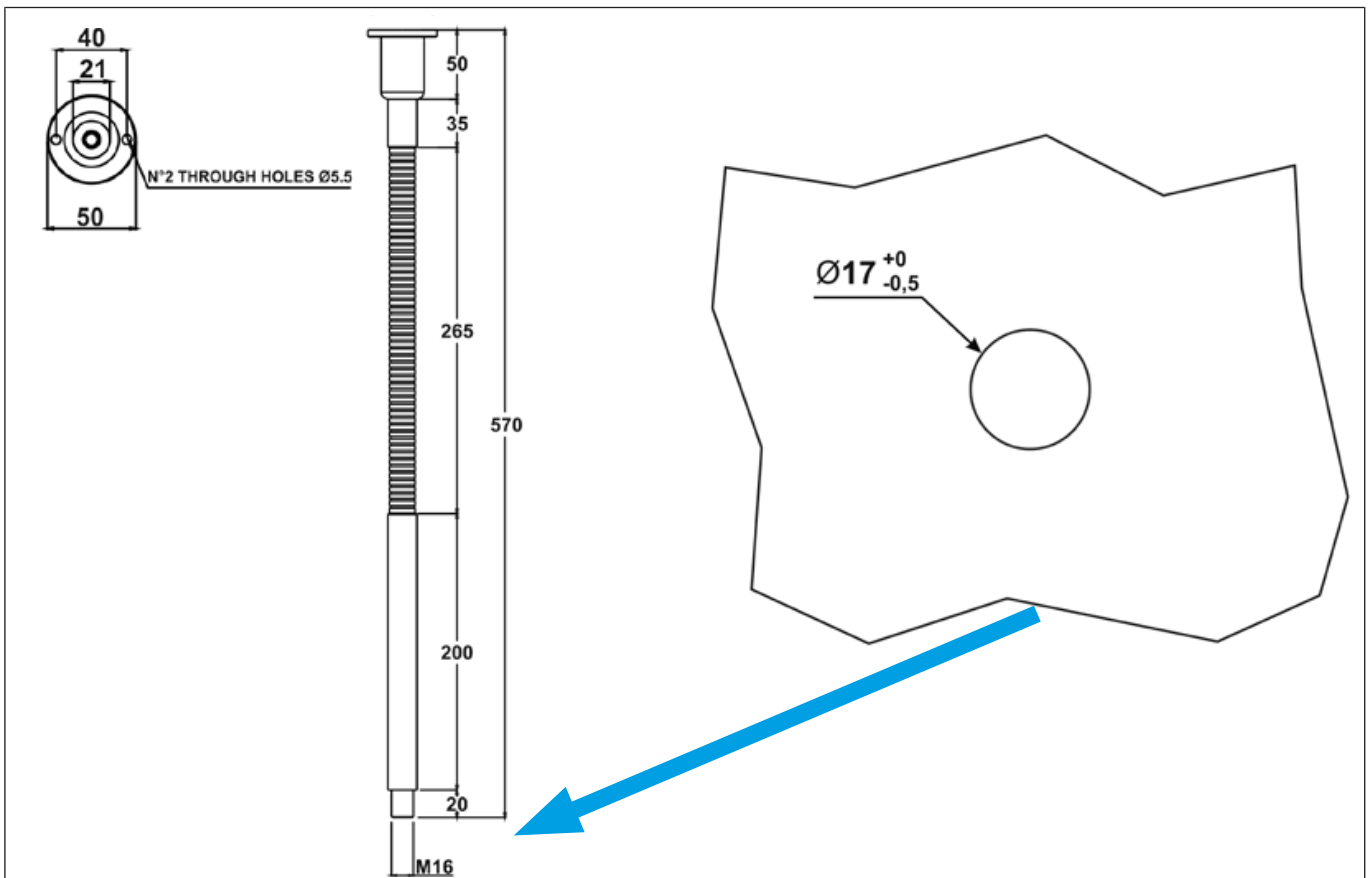


Abb. 3: Abmessungen C6 X1-G1

#### ACHTUNG

#### Gefahren und Risiken durch Unkenntnis!

- Gebrauchsanleitung lesen.
- Sicherheits- und Warnhinweise beachten.
- Bei Unklarheiten nachfragen.

#### ACHTUNG

#### Eindringen von festen Objekten!

- Um die Schutzart IP20 und TYPE 1 zu gewährleisten, müssen die Montageanweisungen genau befolgt werden.

#### ACHTUNG

#### Unvorhersehbare Fehlfunktionen!

- Die Installation muss von Fachpersonal mit den erforderlichen Fähigkeiten durchgeführt werden.
- Verwenden Sie dieses Montagesystem nur für den vorgesehenen Zweck, wie in dieser Anleitung beschrieben.
- Nur originale Herstellerteile verwenden.
- Es liegt in der Verantwortung des Kunden, sicherzustellen, dass alle Montagesysteme unter Verwendung der bereitgestellten Anweisungen korrekt montiert und installiert wurden.

## 1.4 Entsorgung

Elektronische Geräte der KEB Automation KG sind für die professionelle, gewerbliche Weiterverarbeitung bestimmt (sog. B2B-Geräte).

Hersteller von B2B-Geräten sind verpflichtet, Geräte, die nach dem 14.08.2018 hergestellt wurden, zurückzunehmen und zu verwerten. Diese Geräte dürfen grundsätzlich nicht an kommunalen Sammelstellen abgegeben werden.



Sofern keine abweichende Vereinbarung zwischen Kunde und KEB getroffen wurde oder keine abweichende zwingende gesetzliche Regelung besteht, können so gekennzeichnete KEB-Produkte zurückgegeben werden. Firma und Stichwort zur Rückgabestelle sind u.a. Liste zu entnehmen.

Versandkosten gehen zu Lasten des Kunden. Die Geräte werden daraufhin fachgerecht verwertet und entsorgt.

In der folgenden Tabelle sind die Eintragsnummern länderspezifisch aufgeführt. KEB Adressen finden Sie auf unserer Webseite.

Rücknahme durch	WEEE-Registrierungsnr.	Stichwort
<b>Deutschland</b>		
KEB Automation KG	EAR: DE12653519	Stichwort: "Rücknahme WEEE"
<b>Frankreich</b>		
RÉCYLUM – Recycle point	ADEME: FR021806	Mots clés "KEB DEEE"
<b>Italien</b>		
COBAT	AEE: (IT) 19030000011216	Parola chiave "Ritiro RAEE"
<b>Österreich</b>		
KEB Automation GmbH	ERA: 51976	Stichwort: "Rücknahme WEEE"
<b>Spanien</b>		
KEB Automation KG	RII-AEE: 7427	Palabra clave "Retirada RAEE"
<b>Tschechische Republik</b>		
KEB Automation KG	RETELA: 09281/20-ECZ	Klíčové slovo "Zpětný odběr OEEZ"
<b>Slowakei</b>		
KEB Automation KG	ASEKOL: RV22EEZ0000421	Kľúčové slovo: "Spätňý odber OEEZ"

Die Verpackung ist dem Papier- und Kartonage-Recycling zuzuführen.