

DATENBLATT / DATA SHEET	Seite 1 von 2
Sinusfilter 25Z1G04-1000	Rev. D



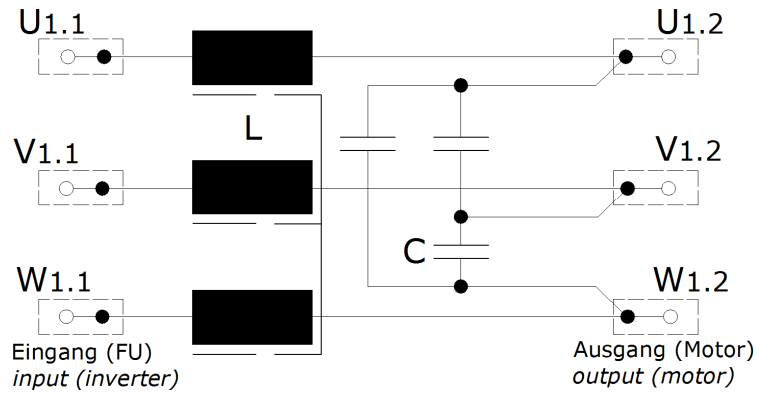
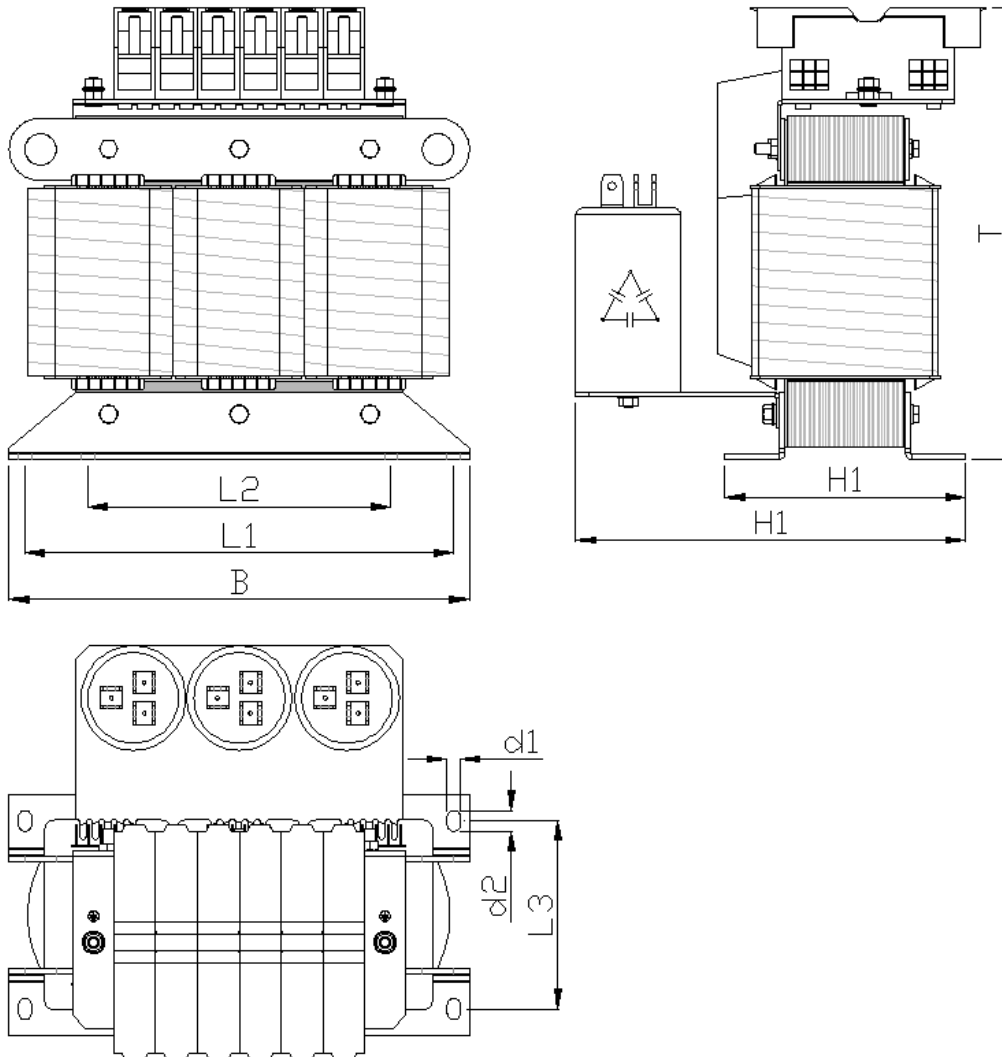
ALLGEMEINE BESCHREIBUNG / GENERAL DESCRIPTION

Filtertyp	<i>type of filter</i>	Sinusfilter / sine wave filter
Leiteranzahl	<i>number of phases</i>	3 Ph. + PE / Ground
Anschlussquerschnitt / Klemme Drehmoment	<i>conductor cross section / terminal torque</i>	M12 (185mm ²) 14 - 31 Nm / 124 - 274 lb-inch
Anschlussquerschnitt PE Anzugmoment	<i>conductor cross section PE torque</i>	M16 135 Nm / 1194,8 lb-inch
Approbation	<i>approvals</i>	CE, cURus (UL-file: E312146)

ELEKTRISCHE DATEN AUSGANGS - FILTER / ELECTRICAL DATA OUTPUT - FILTER

Bemessungsspannung <i>nominal voltage</i>	[V _{AC}]	3 x 400 (max. 500)
Bemessungsstrom / Nennstrom <i>nominal current I_N (at T_{max})</i>	[A]	210
Max. Strom <i>max. current (T_{max} ≤ 30sec)</i>	[A]	263
Max. Motor-Frequenz <i>max. motor-frequency</i>	[Hz]	100
Umrichter Schaltfrequenz <i>inverter switching frequency</i>	[kHz]	4 - 16
Max. Umgebungstemperaturen <i>max. ambient temperatures</i>	[°C]	-10...45
Spannungsabfall bei I _N <i>voltage loss at I_N, 50Hz</i>	[%]	8
DC-Widerstand <i>DC-resistance</i>	[mΩ]	1,3
Verlustleistung <i>power dissipation (at I_N, f_N)</i>	[W]	335
Schutzklasse <i>protection class</i>		IP20
Klimakategorie <i>Category for climate (as EN60721-3-3)</i>		3K3

Erstellt:	Breitenbach	Geprüft:	Erasmie	Freigegeben:	Erasmie
Datum:	13.01.2015	Datum:	13.01.2015	Datum:	19.12.2008

SCHALTBILD / CIRCUIT DIAGRAM**MECHANISCHER AUFBAU / MECHANICAL OUTLINE**

Maß B in mm	Maß H in mm	Maß H1 in mm	Maß T in mm	Maß L1 in mm	Maß L2 in mm	Maß L3 in mm	Maß d1 in mm	Maß d2 in mm	Gewicht in kg	CU in kg
480	204	340	467	450	316	157	12	20	120,3	36