

DATENBLATT / DATA SHEET	Seite: 1/3
Typ: KEB-Filter 28E4T60-1051	REV: B



Allgemeine Beschreibung / General description

Filtertyp	Type of filter	Filter für / filter for f = 0,15 – 30 MHz
Leiteranzahl	Number of phases	3 ph + PE / Ground
Anschluss	wiring diameter / Terminal	Stromschiene M10 / busbar M10
PE Verbindungen	Ground connections	Schrauben M12 / screws M12
Approbation	Approbation	CE

Elektrische Daten / Electrical data

maximale Eingangsspannung <i>maximum input voltage</i>	[V]	3 x 480 (+10%)	
Nennfrequenz <i>rated frequency</i>	[Hz]	50 / 60 +/- 2	
maximale Umgebungstemperatur (T_{max}) <i>maximum ambient temperature (T_{max})</i>	[°C]	45	
Nennstrom (I_N bei T_{max}) <i>rated current (I_N at T_{max})</i>	[A]	410	
Verlustleistung (bei I_N) <i>power dissipation (at I_N)</i>	[W]	50	
Ableitstrom (im Betrieb / 50Hz) <i>Leakage current (normal condition / 50 Hz)</i>	[mA]	60	
max. Ableitstrom (eine Phase => PE) <i>max leakage current (one phase => PE)</i>	[mA]	220	
Gewicht <i>Weight</i>	[kg]	18,5	
DC- Widerstand <i>DC - resistance</i>	[Ohm]	0,001 (per phase)	
Prüfspannungen / HV – Test Voltage Phase -> Phase Phase -> PE	[V dc]	1000 2700	Zeit / Time 2 s 2 s
Klimakategorie (gem EN50178) <i>Category for Climate</i>		3K3	

EMV - Daten nach EN 61800-3 / datas for EMC based on EN 61800-3

Angaben beziehen sich auf die leitungs-
geführten Störungen am Netzeingang

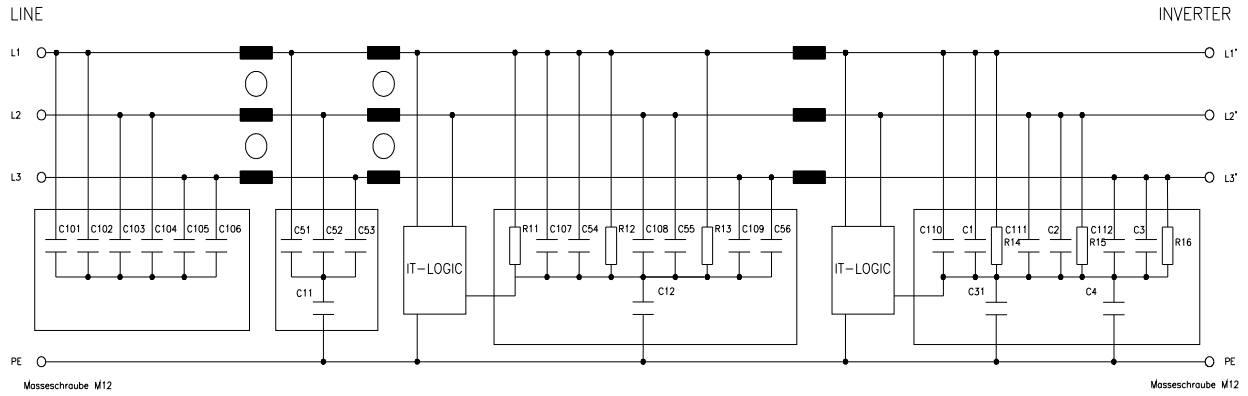
Values are given for conducted disturbance
on AC - power input wiring

Schaltfrequenz / switchingfrequency	EN 61800-3	Motorleitung/motor cable
2-16kHz	C2 [A]	bis/up to 30 m

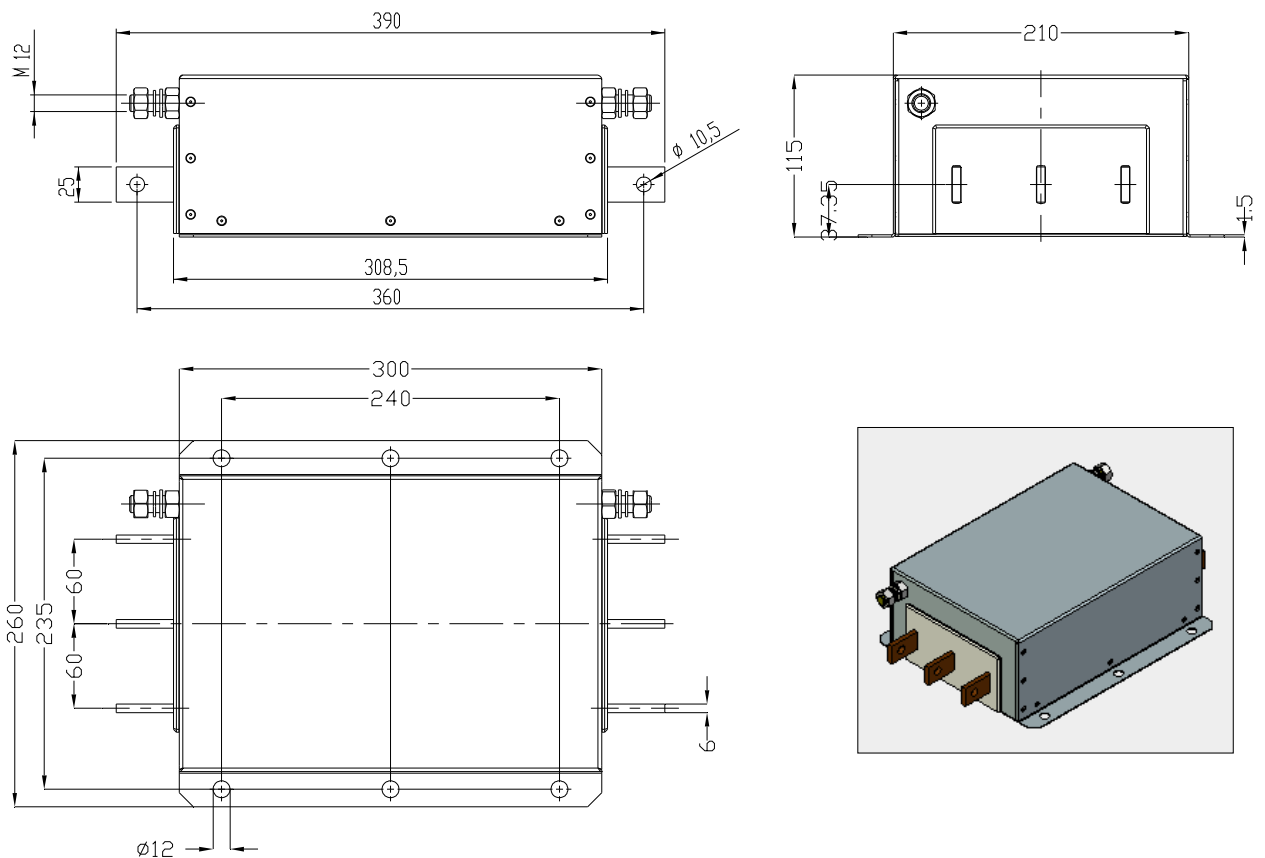
Erstellt: Datum:	Softic 06.05.2008	Geprüft: Datum:	Erasmie 07.05.2008	Modifiziert: Datum:	Softic 17.08.2011
---------------------	----------------------	--------------------	-----------------------	------------------------	----------------------



Prinzipschaltbild Filter / Schematics of filter



Mechanischer Aufbau (Prinzip) / Mechanical outline





Meßprotokoll / Result of Measurement

Frequenzumrichter	<i>Inverter</i>	KEB: 28F5M1U-Y00H
Motor	<i>motor</i>	z.B. 15 kW / 4 pol / 50 Hz (isoliert / isolated)
Motorleitungslänge	<i>Length of motor wiring</i>	30 m
Motorkabeltyp	<i>Typ of cable</i>	Lapp ÖLFLEX 110 CY
Netznachbildung	<i>Artificial line</i>	Schwarzbeck, NSLK 8126
Messempfänger	<i>EMI - Receiver</i>	Rohde & Schwarz, ESPC 9kHz-1GHz
Grenzwertklasse	<i>Limit of disturbance</i>	C2 nach EN61800-3(A n. EN55022) C2 of EN61800-3 (A of EN55022)
Messung der Störspannung	<i>Measurement of conducted voltage</i>	Phase => PE
Parameter: - Schaltfrequenz - Ausgangsfrequenz - Spannungsanhebung - Belastung	<i>Conditions</i> - <i>Switching frequency</i> - <i>Motor fequency</i> - <i>Boost</i> - <i>Load</i>	4 kHz 5 Hz 0 % 20 %

