

VERWENDUNG DER KURZANLEITUNG

- Gibt Hinweise zur Handhabung, Montage und Installation.
- Verbleibt zur späteren Verwendung beim Produkt.
- Ersetzt **nicht** die elektronisch bereitgestellte Gebrauchsanleitung.

Diese Anleitung ist ausschließlich für Personen bestimmt, die mit der Logistik und der Installation vertraut sind. Die Person muss über folgende Qualifikationen verfügen:

- Kenntnis und Verständnis der Sicherheitshinweise.
- Fertigkeiten zur Aufstellung und Montage.
- Kenntnisse der EMV-gerechten Verdrahtung.
- Erkennen von Gefahren und Risiken der elektrischen Antriebstechnik.
- Kenntnis über *DIN IEC 60364-5-54*.
- Kenntnis über nationale Unfallverhütungsvorschriften (z.B. *DGUV Vorschrift 3*).

SICHERHEITSHINWEISE

⚠ GEFAHR Eingriffe durch unbefugtes Personal!

Lebensgefahr durch Stromschlag und Fehlfunktionen!



- Modifikation oder Instandsetzung ist nur durch von KEB autorisiertem Fachpersonal zulässig.

ACHTUNG

Beziehen weiterer Dokumentation

Gefahren und Risiken durch Unkenntnis

- Öffnen Sie die KEB Homepage unter www.keb.de.
- Durch Eingabe der Materialnummer im Suchbereich erhalten Sie die entsprechenden Teile der Gebrauchsanleitung.
- Lesen Sie die Gebrauchsanleitung sorgfältig!
- Beachten Sie die Sicherheits- und Warnhinweise!
- Bei Unklarheiten wenden Sie sich an service@keb.de!

TRANSPORT

Der Transport ist durch unterwiesene Personen unter Beachtung folgender Hinweise durchzuführen.

⚠ VORSICHT

Bauartbedingte Kanten und hohes Gewicht!



Quetschungen und Prellungen!

- Nie unter schwebende Lasten treten.
- Sicherheitsschuhe tragen.
- Geräte beim Einsatz von Hebewerkzeugen entsprechend sichern.

ACHTUNG



Verhalten bei Transportschäden

- Überprüfen Sie das Gerät bei Warenannahme auf Transportschäden wie Deformationen oder lose Teile.
- Bei einer Beschädigung setzen Sie sich unverzüglich mit dem Transporteur in Verbindung.
- Nehmen Sie das Gerät bei Transportschäden nicht in Betrieb!

LAGERUNG

Lagern Sie die Geräte nicht

- in der Umgebung von aggressiven und/oder leitfähigen Flüssigkeiten oder Gasen.
- an Orten mit direkter Sonneneinstrahlung.
- außerhalb der angegebenen Umweltbedingungen.

AUSPACKEN UND ÜBERPRÜFEN

- Darauf achten, dass keine Bauteile verbogen und/oder Isolationsabstände verändert werden.
- Bei mechanischen Defekten darf das Gerät nicht in Betrieb genommen werden. Die Einhaltung angewandter Normen ist nicht mehr gewährleistet.

EINBAU UND AUFSTELLUNG

- Wenn vorhanden, die vorgesehenen Transportösen für den Einbau nutzen.
- Während des Einbaus nicht unter schwebenden Geräten aufhalten.
- Produkt entsprechend der geforderten Schutzart montieren.
- Achten Sie darauf, dass bei der Montage und Verdrahtung keine Kleinteile (Bohrspäne, Schrauben usw.) in die Geräte eindringen. Dies gilt auch für mechanische Komponenten, die während des Betriebes Kleinteile verlieren können.
- Die Geräte sind für die Verwendung in einer Umgebung mit Verschmutzungsgrad 2 vorgesehen.
- Maximale Umgebungstemperatur 45°C.
- UL/CSA: Für UL-konformen Anschluss aller Leistungsanschlüsse entsprechend den im Datenblatt gegebenen Anforderungen sorgen.

INBETRIEBNAHME UND BETRIEB

⚠ WARNUNG Auslösen von Überstromschutzvorrichtungen



Brandgefahr oder elektrischer Schlag!

- Das Auslösen einer Überstromschutzvorrichtung ist ein Hinweis auf eine Überlast oder einen Kurzschluss. Das Ansprechen eines RCD ist ein Hinweis auf einen Fehlerstrom.
- Um das Risiko eines Brandes oder eines elektrischen Schlags zu verringern, sollten stromführende Teile und andere Komponenten des Geräts geprüft und bei Beschädigung ersetzt werden.

⚠ VORSICHT

Hohe Temperaturen an dem Gerät



Verbrennung der Haut!

- Heiße Oberflächen berührungssicher abdecken.
- Falls erforderlich, Warnschilder an der Anlage anbringen.
- Oberfläche vor Berührung prüfen.
- Vor jeglichen Arbeiten Gerät abkühlen lassen.

INSTALLATION / ELEKTRISCHER ANSCHLUSS

⚠ GEFAHR Elektrische Spannung an den Klemmen und dem Gerät!

Lebensgefahr durch elektrischen Schlag!

- Niemals unter Spannung an dem Gerät arbeiten oder offen liegende Teile berühren.
- Bei jeglichen Arbeiten an dem Gerät Versorgungsspannung abschalten und gegen Einschalten sichern.
- Warten bis der Antrieb zum Stillstand gekommen ist, damit keine generatorische Energie erzeugt werden kann.
- Vorgeschalte Schutzvorrichtungen niemals, auch nicht zu Testzwecken überbrücken.
- Schutzleiter ordnungsgemäß anschließen.
- Zum Betrieb alle erforderlichen Abdeckungen und Schutzvorrichtungen anbringen.

Für einen störungsfreien und sicheren Betrieb ist folgender Hinweis zu beachten:

- Geräteanschlüsse auf festen Sitz prüfen, um Übergangswiderstände und Funkenbildung zu vermeiden.

WARTUNG UND INSTANDHALTUNG

Die folgenden Wartungsarbeiten sind nach Bedarf, mindestens jedoch einmal pro Jahr, durch autorisiertes und eingewiesenes Personal durchzuführen.

- Produkt von Schmutz und Staubablagerungen befreien.
- Bei Betriebsstörungen, ungewöhnlichen Geräuschen oder Gerüchen informieren Sie eine dafür zuständige Person!
- Im Fehlerfall wenden Sie sich an den Maschinenhersteller.

ENTSORGUNG

- Zur fachgerechten Entsorgung beachten Sie die Hinweise in der Gebrauchsanleitung.

EINBAUABSTÄNDE

Einbauabstände	Maß	Abstand in mm	Abstand in inch
	A	150	6
	B	100	4
	C	30	1,2
	D	0	0
	E	0	0
	F 1)	50	2

1) Abstand zu vorgelagerten Bedienelementen in der Schaltschranktür.

VERDRÄHTUNG

Netzanschluss 3-phasig (L1, L2, L3)				
	1: Netzsicherung	3: Netzdrossel	5: Antriebsstromrichter	
	2: Netzschütz	4: E6-Filter		

ACHTUNG Störungen durch Leitungsverlängerung!

- Die Leitungen zwischen Filter und Antriebsstromrichter dürfen nicht verlängert werden.

ANSCHLUSS

Filter	Anschluss			Querschnittsbereich in mm ² / AWG			Anzugsdrehmoment in Nm / lb inch
	L1, L2, L3	PE	Ausgang	L1, L2, L3	PE	Ausgang	
14E6T60-1050	3	3	2	0,2...6 / 24...10		6 / 10	-
16E6T60-1050				0,75...25 / 18...4		10 / 8	
18E6T60-1050				4...35 / 14...2		16 / 6	
20E6T60-1050				35 / 2		35 / 2	
22E6T60-1050	5	6	5	10...50 / 8...1/0		50 / 1/0	10 / 88
22E6T60-5150				50 / 1/0		35 / 2	
23E6T60-5150				70 / 2/0		35 / 2	
24E6T60-5150	7	8	7	95 / 3/0		50 / 1/0	13,5 / 120
27E6T60-1150				120 / 4/0		50 / 1/0	
28E6T60-1150	9	10	9	2 x 70 / 2 x 2/0	70 / 2/0	2 x 70 / 2 x 2/0	35 / 310
30E6T60-1150				2 x 95 / 2 x 3/0	95 / 3/0	2 x 95 / 2 x 3/0	

Nr.	Anschlussart	Nr.	Anschlussart
1	Litzen (abisoliert)	6	M8 Bolzen für Kabelschuh
2	Litzen mit Aderendhülsen	7	M10 Ringkabelschuh
3	Federkraftklemme	8	M10 Schraube für Kabelschuh
4	M6 Bolzen für Kabelschuh	9	M12 Ringkabelschuh
5	M8 Ringkabelschuh	10	M12 Schraube für Kabelschuh

NETZABSICHERUNG

Absicherung für IEC				
Filter	Eingangsspannung / V	Max. Größe der Sicherung / A 1)		
		Klasse gG		
		SCCR 30 kA	SCCR 100 kA	
14E6T60-1050	400	25	-	
16E6T60-1050		50	-	
18E6T60-1050		80	-	
20E6T60-1050		100	-	
22E6T60-1050		160	-	
22E6T60-5150		160	-	
23E6T60-5150		200	-	
24E6T60-5150		250	-	
27E6T60-1150		355	-	
28E6T60-1150		400	500	
30E6T60-1150		-	-	630

Absicherung für UL							
Filter	Eingangsspannung / V	Max. Größe der Sicherung / A 1)					
		Class „J“			Klasse gR/aR		
		5 kA	10 kA	18 kA	30 kA	100 kA	Typ
14E6T60-1050	480	25	-	-	25	-	2)
16E6T60-1050		50	-	-	50	-	
18E6T60-1050		60	-	-	63	-	
20E6T60-1050		90	-	-	100	-	
22E6T60-1050		-	125	-	125	-	
22E6T60-5150		-	150	-	175	-	
23E6T60-5150		-	175	-	200	-	
24E6T60-5150		-	200	-	200	-	
27E6T60-1150		-	-	350	-	400	
28E6T60-1150		-	-	400	-	500	
30E6T60-1150		-	-	-	-	630	

1) Die angegebenen Sicherungswerte sind Maximalwerte. Bei geringerer Auslegung die Werte der Installationsanleitung des entsprechenden COMBIVERT F6 beachten.

2) Siehe Installationsanleitung COMBIVERT F6.



Die Sicherungswerte der Filter entsprechen den Sicherungswerten der passenden Antriebsstromrichter.



Leitungsquerschnitte und Sicherungen sind entsprechend der Auslegung des Maschinenherstellers zu dimensionieren. Angegebene Minimal-/Maximalwerte dürfen dabei nicht unter-/überschritten werden.

VERWENDUNG AM ANTRIEBSSTROMRICHTER

Die mechanischen Gehäusegrößen der COMBILINE E6 Unterbaufilter entsprechen denen der COMBIVERT F6 Antriebsstromrichter.

COMBILINE E6 Gehäuse	COMBIVERT F6 Gerätegröße		Erforderliche Netzdrossel
	Gehäuse	Gerätegröße	
14...16E6T60-1050	2	-	-
18...20E6T60-1050	3	-	-
22E6T60-1050	4	-	22Z1B04-1000 1)
22...24E6T60-5150	4, 6	-	-
27E6T60-1150	7	25/26/27	25/26/27Z1B04-1007
28E6T60-1150	7, 8	27/28	27/28Z1B04-1007
30E6T60-1150	8	29/30	29/30Z1B04-1007

1) Ab einer Leistung von 55kW.

EINBAULAGE DER FILTER / EINBAULAGE DER NETZDROSSELN AB GRÖÖE 25

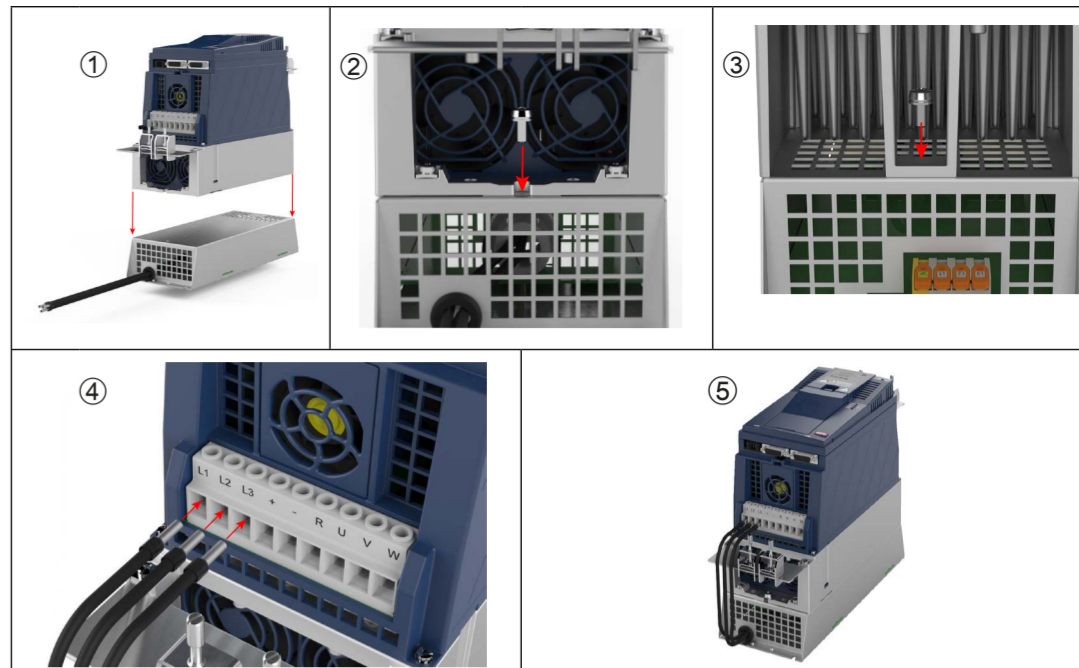
1: Schaltschrank	2: Netzdrossel
3: Antriebsstromrichter mit Unterbaufilter	4: COMBILINE E6-Filter
5: Montageplatte	

ACHTUNG Beschädigung durch Wärmestau!

Filter nicht auf dem Boden liegend betreiben!

- Die Filter dürfen nur hängend in erlaubter Einbaulage betrieben werden.

MONTAGE AM ANTRIEBSSTROMRICHTER



- Antriebsstromrichter bündig auf den Unterbaufilter setzen.
- Den Antriebsstromrichter am Filter befestigen. Dazu die mitgelieferten Schrauben in das vorgesehene Gewinde eindrehen. Die Anzugsdrehmomente sind der folgenden Tabelle zu entnehmen.
- Die Leitungen des Filters in den Eingangsklemmen (L1, L2, L3) des Antriebsstromrichters festschrauben.
- Am Antriebsstromrichter montierter Unterbaufilter.

Zur Montage der Antriebsstromrichter wurden folgende Befestigungsmaterialien mit der entsprechenden Güte von KEB getestet.

ACHTUNG Verwendung von anderem Befestigungsmaterial

- Das alternativ gewählte Befestigungsmaterial muss die unten genannten Werkstoffkennwerte (Güte) und Anzugsdrehmomente einhalten!
- Die Verwendung anderer Befestigungsmaterialien erfolgt außerhalb der Kontrollmöglichkeiten von KEB und liegt daher ausschließlich im Verantwortungsbereich des Kunden.

COMBIVERT F6 Gehäuse	COMBILINE E6	Befestigungsmaterial	Anzugsdrehmoment Nm / lb inch
2	14...16E6T60-1050	Kombischraube M6 x 12 - 8.8	6,5 / 58
3	18...20E6T60-1050		
4	22E6T60-1050		
4	22...24E6T60-5150	Sechskant-Sperrzahn-schraube M6 x 12 - 8.8	9 / 80
6		Sechskant-Sperrzahn-schraube M8 x 16 - 8.8	22 / 195
7	27E6T60-1150	Sechskantschraube M10 x 20 - 8.8	50 / 440
7		Scheibe ISO 7090 - 10 - 200 HV	
8	28...30E6T60-1150	Sechskantschraube M12 x 25 - 8.8	80 / 700
8		Scheibe ISO 7090 - 12 - 200 HV	

ACHTUNG Überhitzung der Unterbaufilter!

- Die Verwendung von Unterbaufiltern bei Antriebsstromrichtern mit der Materialnummer xxF6xx-xxx9 (Fluidkühler Wasser, Einbauversion, Unterbaubremswiderstände) führt zu Überhitzung und ist nicht zulässig.

BEFESTIGUNG AUF DER MONTAGEPLATTE

Zur Montage der Filter wurden folgende Befestigungsmaterialien mit der entsprechenden Güte von KEB getestet.

ACHTUNG Verwendung von anderem Befestigungsmaterial

- Das alternativ gewählte Befestigungsmaterial muss die unten genannten Werkstoffkennwerte (Güte) und Anzugsdrehmomente einhalten!
- Die Verwendung anderer Befestigungsmaterialien erfolgt außerhalb der Kontrollmöglichkeiten von KEB und liegt daher ausschließlich im Verantwortungsbereich des Kunden.

COMBILINE E6	Befestigungsmaterial		Anzugsdrehmoment Nm / lb inch
14E6T60-1050	Kombischraube ISO 4017 - M5 - 8.8	Flache Scheibe ISO 7092 - 5 - 200 HV	4,5 / 40
16E6T60-1050			
18E6T60-1050	Kombischraube ISO 4017 - M6 - 8.8	Flache Scheibe ISO 7092 - 6 - 200 HV	8 / 70
20E6T60-1050			
22E6T60-1050			
22E6T60-5150			
23E6T60-5150	Sechskantschraube ISO 4017 - M8 - 8.8	Scheibe ISO 7090 - 8 - 200 HV	22 / 195
24E6T60-5150			
27E6T60-1150	Sechskantschraube ISO 4017 - M10 - 8.8	Scheibe ISO 7090 - 10 - 200 HV	50 / 440
28E6T60-1150	Sechskantschraube ISO 4017 - M12 - 8.8	Scheibe ISO 7090 - 12 - 200 HV	80 / 700
30E6T60-1150			

ZUBEHÖRABDECKUNG FÜR 22...24E6T60-5150

Die Zubehörabdeckung für den Netzeingang dient als Berührungsschutz.

Zubehörteil	Materialnummer	Anzugsdrehmoment der Muttern
Bausatz Abdeckung	60E6V80-0001	5 Nm

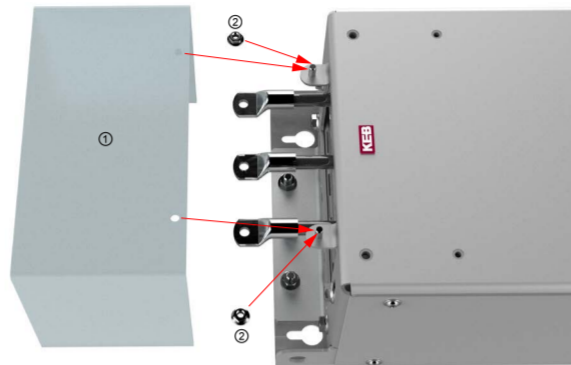
ACHTUNG Keine Rüttelfestigkeit der Abdeckung vorhanden!

Beschädigung der Abdeckung!

► Die Abdeckung darf keinen Schwingungen ausgesetzt werden.

i Die Abdeckung verfügt nicht über eine UL- oder cUL-Abnahme. Die Abdeckung wurde keiner Schwingungsprüfung unterzogen.

Montage der Abdeckung

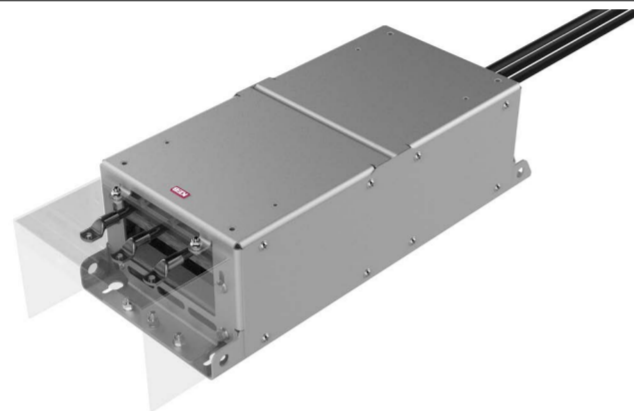


1: Abdeckung (Plexiglas transparent)

2: Sperrmuttern M6

► Die Abdeckung mit den Löchern auf die Gewindebolzen setzen.

► Die M6-Sperrmuttern auf die Gewindebolzen schrauben und mit 5 Nm festziehen.



Filter mit montierter Abdeckung.

ZERTIFIZIERUNG

CE-Zertifizierung



CE-Zertifizierung

KEB Produkte erfüllen die Anforderungen der geltenden europäischen und nationalen Richtlinien. Die Konformität wurde nachgewiesen. Die entsprechenden Erklärungen können auf unserer Webseite durch Eingabe der Materialnummer im Suchfeld geladen werden.

UL-Zertifizierung

ACHTUNG

UL-Zertifizierung

Nur Geräte mit UL-Logo auf dem Typenschild sind zertifiziert.

Zur Konformität gemäß UL für einen Einsatz auf dem nordamerikanischen und kanadischen Markt sind folgende zusätzliche Hinweise unbedingt zu beachten (englischer Originaltext):

- „Only for use in non-corner grounded type WYE source not exceeding 277 V phase to ground“ (or equivalent)
- Identification for which Inverters (Cat. Nos.) the Filters are intended for, according to Illustration No.1.
- Use 75°C Copper Conductors Only
- Use in a Pollution Degree 2 environment

⚠ WARNING

► The opening of the branch circuit protective device may be an indication that a fault current has been interrupted. To reduce the risk of fire or electrical shock, current-carrying parts and other components of the controller should be examined and replaced if damaged.

⚠ AVERTISSEMENT

► LE DÉCLENCHEMENT DU DISPOSITIF DE PROTECTION DU CIRCUIT DE DÉRIVATION PEUT ÊTRE DÙ À UNE COUPURE QUI RÉSUITE D'UN COURANT DE DÉFAUT. POUR LIMITER LE RISQUE D'INCENDIE OU DE CHOC ÉLECTRIQUE, EXAMINER LES PIÈCES PORTEUSES DE COURANT ET LES AUTRES ÉLÉMENTS DU CONTRÔLEUR ET LES REMPLACER S'ILS SONT ENDOMMAGÉS.

UK-Konformität



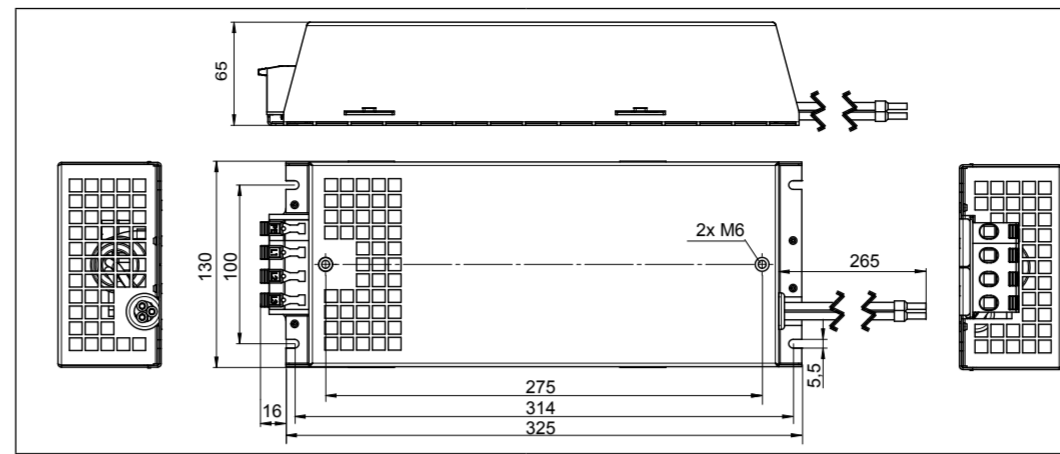
UK-Konformität

KEB Produkte mit dem aufgeführtem Logo erfüllen die Anforderungen und Richtlinien von Großbritannien. Die entsprechenden Informationen können auf unserer Webseite durch Eingabe der Materialnummer im Suchfeld oder von unserem folgend autorisierten Ansprechpartner bezogen werden:

KEB(UK) Ltd.
5 Morris Cl, Park Farm Industrial Estate,
Wellingborough NN8 6XF, UK

ABMESSUNGEN HF-UNTERBAUFILTER

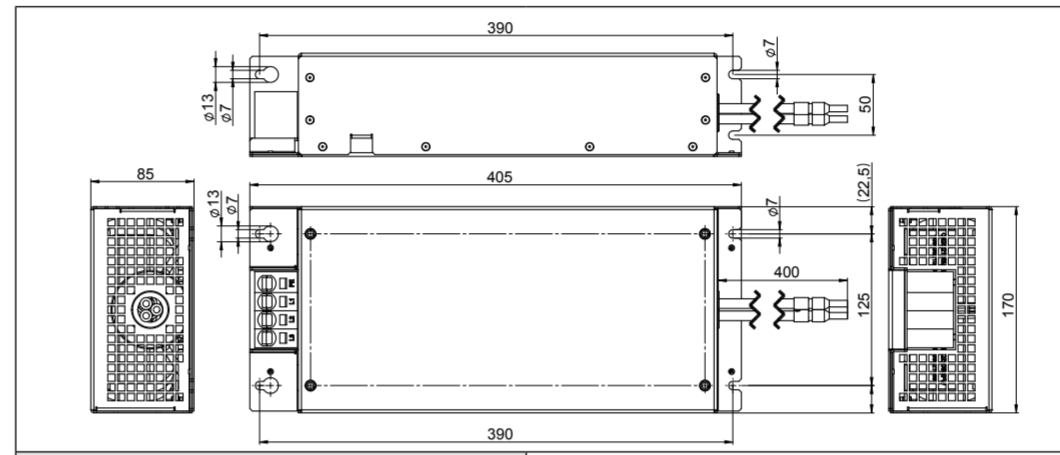
14...16E6T60-1050



Abmessungen Alle Maße in mm

Gewicht	
14E6T60-1050	2,05 kg
16E6T60-1050	2,55 kg

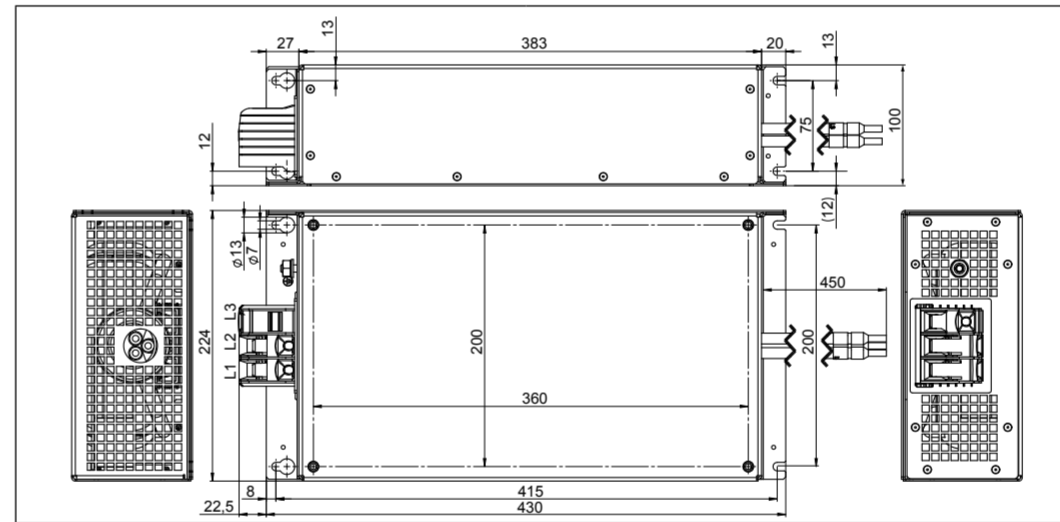
18...20E6T60-1050



Abmessungen Alle Maße in mm

Gewicht	
18E6T60-1050	5,50 kg
20E6T60-1050	6,45 kg

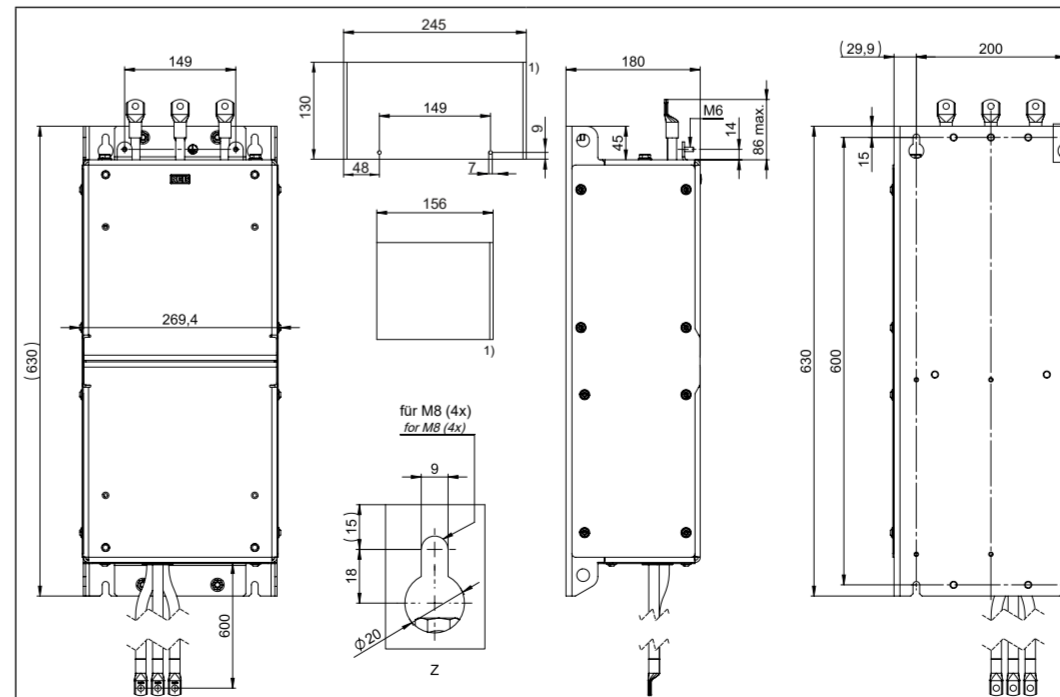
22E6T60-1050



Abmessungen Alle Maße in mm

Gewicht	
22E6T60-1050	10,35 kg

22...24E6T60-5150

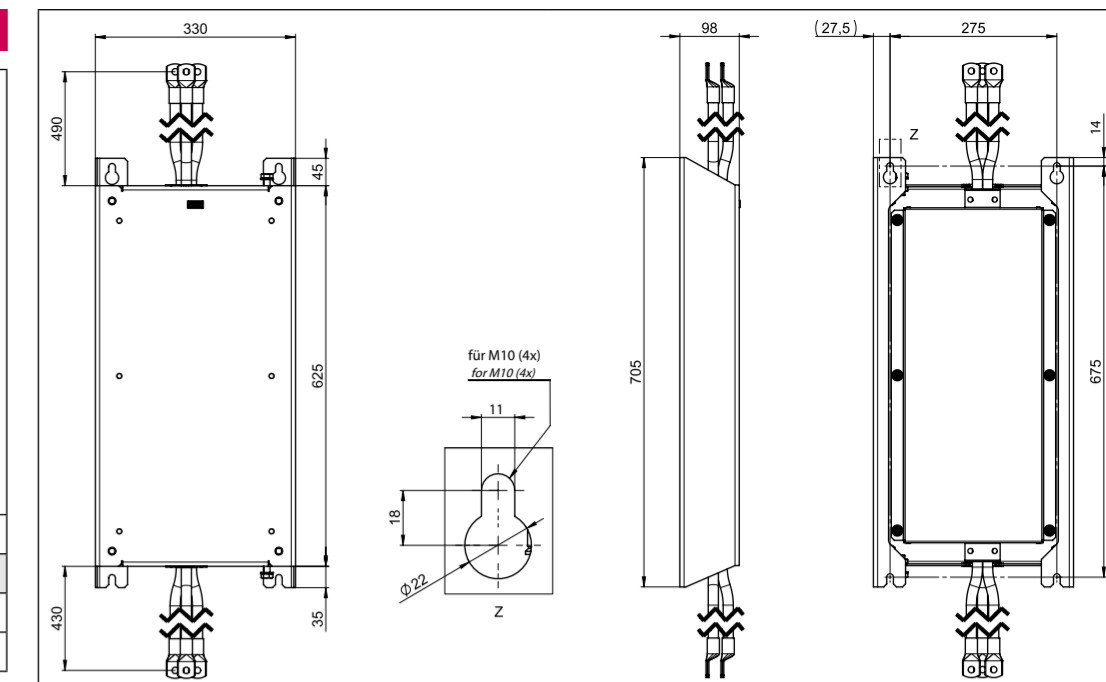


Abmessungen Alle Maße in mm

Gewicht	
22E6T60-5150	36,5 kg
23E6T60-5150	39 kg
24E6T60-5150	47 kg

¹⁾ Zubehörteil Bausatz Abdeckung.

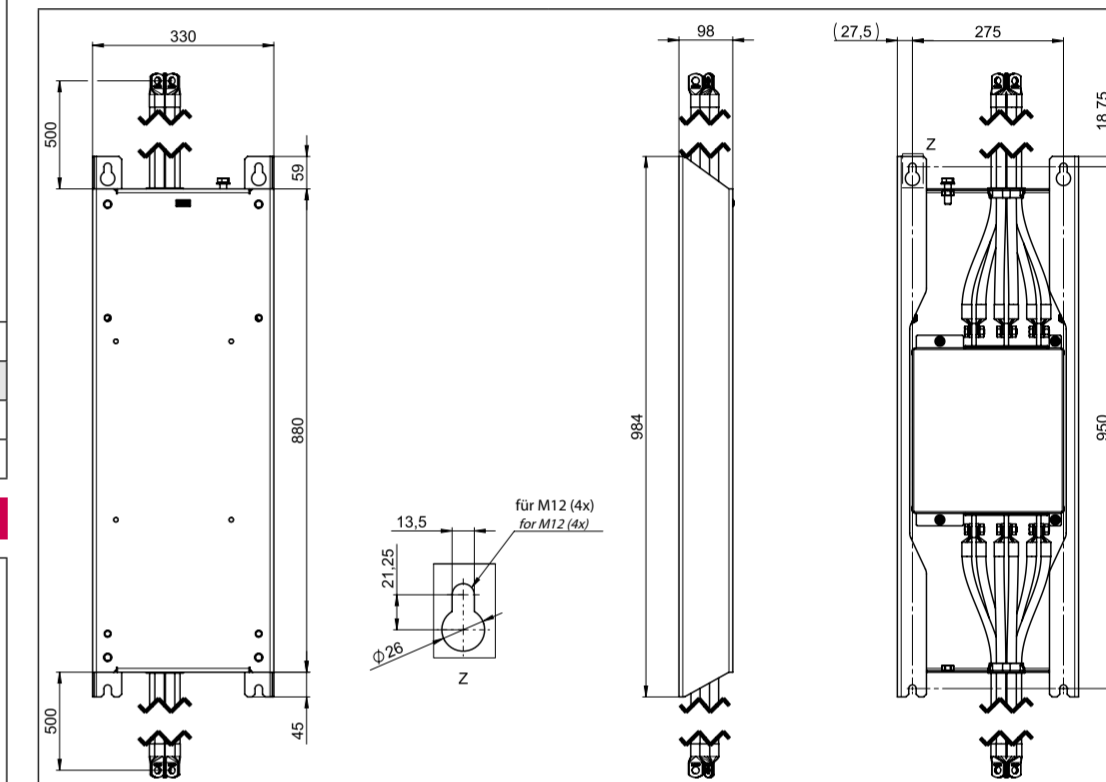
27E6T60-1150



Abmessungen Alle Maße in mm

Gewicht	
27E6T60-1150	28,2 kg

28...30E6T60-1150



Abmessungen Alle Maße in mm

Gewicht	
28E6T60-1150	38,2 kg
30E6T60-1150	40,5 kg

ANSCHLUSSKITS



Zur Konformität mit UL müssen die nachfolgend aufgeführten Anschlusskits verwendet werden.

Artikelnummer	Schraube	Anzahl	Anzugsdrehmoment	COMBILINE
00E6V80-0001	M8 x 25	6	10 Nm/88.5 lb inch	22/23/24E6T60-5150
00E6V80-0002	M10 x 25	6	23 Nm/204 lb inch	27E6T60-1150
00E6V80-0003	M12 x 25	6	40 Nm/354 lb inch	28/30E6T60-1150

NETZDROSSELN

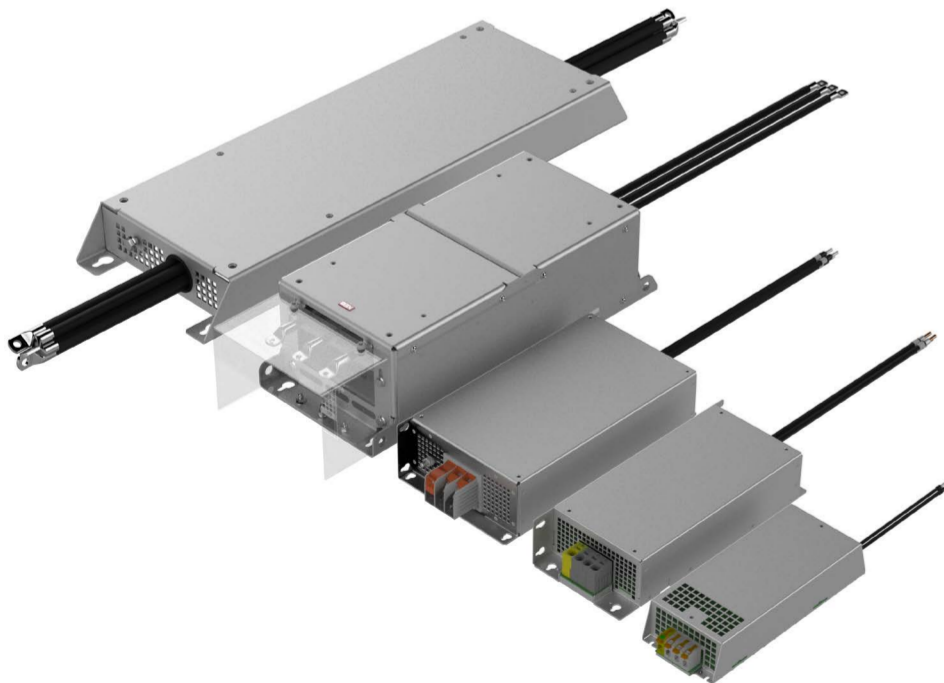
Angaben zu Abmessungen und Befestigungspunkten der Netzdrosseln finden sich in der Gebrauchsanleitung.

GEBRAUCHSANLEITUNG



Installation COMBILINE E6 EMV-Filter
www.keb.de/fileadmin/media/Manuals/dr/ma_dr_e6-filter_inst_20165077_de.pdf

KEB Online	www.keb.de	KR	다른 언어도 사용할 수 있습니다.
BG	Други налични езици.	HR	Ostali dostupni jezici.
CN	其他语言可用。	HU	Más elérhető nyelvek.
CZ	Jiné jazyky k dispozici.	LV	Citas pieejamās valodas.
DK	Andre sprog til rådighed.	LT	Kitos kalbos.
DE	Weitere Sprachen verfügbar.	MT	Lingwi oħra disponibbli.
EN	Other languages available.	NL	Andere talen beschikbaar.
EE	Muud keeled on saadaval.	PL	Inne dostępne języki.
ES	Otros idiomas disponibles.	PT	Outros idiomas disponíveis.
FI	Muut kielet saatavilla.	RO	Alte limbi disponibile.
FR	Autres langues disponibles.	RU	Доступны другие языки.
GR	Άλλες διαθέσιμες γλώσσες.	SE	Andra språk finns tillgängliga.
IE	Teangacha eile ar fáil.	SK	Iné jazyky sú k dispozícii.
IT	Altre lingue disponibili.	SI	Drugi jeziki so na voljo.
JP	他の言語も利用できます。	TR	Mevcut diğer diller.



COMBILINE E6

KURZANLEITUNG | HF-UNTERBAUFILTER

Originalanleitung
E6 Serie Filter
Dokument 20237664 DE 04

Mat.Nr. 0UE6N1M-0001

