



Gebrauchsanleitung

# COMBIVERT F6

Installation F6 Steuerung PRO

Originalanleitung

Dokument 20182705 DE 09

## Impressum

KEB Automation KG  
Südstraße 38, D-32683 Barntrup  
Deutschland  
Tel: +49 5263 401-0 • Fax: +49 5263 401-116  
E-Mail: [info@keb.de](mailto:info@keb.de) • URL: <https://www.keb-automation.com>

ma\_dr\_f6-cu-p-inst-20182705\_de  
Version 09 • Ausgabe 18.07.2024

# Inhaltsverzeichnis

<b>1</b>	<b>Einleitung</b> .....	<b>7</b>
1.1	Auszeichnungen.....	7
1.1.1	Warnhinweise .....	7
1.1.2	Informationshinweise .....	7
1.1.3	Symbole und Auszeichnungen .....	8
1.2	Gesetze und Richtlinien .....	8
1.3	Gewährleistung und Haftung.....	8
1.4	Unterstützung.....	8
1.5	Urheberrecht .....	9
1.6	Gültigkeit der vorliegenden Anleitung .....	9
<b>2</b>	<b>Allgemeine Sicherheitshinweise</b> .....	<b>10</b>
2.1	Installation .....	10
2.2	Inbetriebnahme und Betrieb.....	11
2.3	Wartung.....	11
<b>3</b>	<b>Produktbeschreibung</b> .....	<b>12</b>
3.1	Beschreibung der Steuerkarte PRO.....	12
3.2	Varianten der Steuerkarte .....	12
3.3	Zubehör.....	13
3.4	Anschluss- und Bedienelemente.....	13
3.5	Motorüberwachung X1C (Temperatur, Bremse).....	13
3.6	Steuerklemmleiste X2A.....	14
3.7	Sicherheitsklemmleiste X2B.....	14
3.8	Geberschnittstellen X3A, X3B.....	14
3.9	Diagnoseschnittstelle X4A .....	14
3.10	Feldbusschnittstelle X4B.....	14
3.11	Feldbusschnittstelle X4C.....	14
3.12	Drehcodierschalter S1, S2 .....	14
3.13	Status LEDs .....	15
3.13.1	Bootanzeige .....	15
3.13.2	VCC - LED .....	15
3.13.3	NET ST - LED .....	15
3.13.4	DEV ST - LED.....	15
3.13.5	OPT - LED .....	16
<b>4</b>	<b>Anschluss der Steuerkarte</b> .....	<b>17</b>
4.1	Montage von Anschlusslitzen.....	17
4.2	Klemmleiste X2A.....	18
4.2.1	Digitale Eingänge.....	19
4.2.2	Digitale Ausgänge.....	19
4.2.3	Relaisausgang .....	20
4.2.4	Analogeingang.....	22
4.2.5	Analogausgang.....	23
4.2.6	Spannungsversorgung.....	24
<b>5</b>	<b>Sicherheitsmodul X2B</b> .....	<b>28</b>
5.1	Sicherheitsmodul Typ 5.....	28

<b>6</b>	<b>Diagnose/Visualisierung X4A</b> .....	<b>29</b>
6.1	Belegung der Klemmleiste X4A .....	29
6.2	Datenkabel RS232 PC-Drive Controller.....	30
6.3	USB-Seriellwandler .....	30
6.4	Anschluss der RS485--Schnittstelle .....	30
6.5	Fernbedienung .....	30
<b>7</b>	<b>Feldbusschnittstellen</b> .....	<b>31</b>
7.1	Typenschlüssel Feldbus.....	31
7.2	CAN.....	31
7.3	EtherCAT .....	32
7.3.1	Synchrone Kommunikationsbetriebsart .....	34
7.4	RS485-potenzialfrei mit Busabschluss.....	35
7.4.1	Spezifikation .....	35
7.4.2	Anschluss .....	35
7.4.3	Anschlussbeispiel .....	36
7.5	RS485-potenzialfrei ohne Busabschluss .....	36
7.5.1	Spezifikation .....	36
7.5.2	Anschluss .....	37
7.5.3	Anschlussbeispiel .....	38
<b>8</b>	<b>Geberschnittstellen</b> .....	<b>39</b>
8.1	Typenschlüssel Geberschnittstelle.....	39
8.2	Multi-Encoder-Interface.....	39
8.3	Eingangssignale.....	40
8.4	Geberbuchsen X3A/X3B.....	41
8.5	Geberkabellänge.....	42
8.6	Geberkabel.....	42
8.7	Beschreibung der Geberschnittstellen .....	42
<b>9</b>	<b>Bremsenansteuerung und Temperaturerfassung</b> .....	<b>44</b>
9.1	Bremsenansteuerung.....	44
9.2	Temperaturerfassung.....	45
9.2.1	Betrieb ohne Temperaturerfassung .....	46
9.2.2	Anschluss eines KTY-Sensors .....	46
9.2.3	Anschluss von PTC, Temperaturschalter oder PT1000 .....	46
<b>10</b>	<b>Änderungshistorie</b> .....	<b>48</b>
	<b>Glossar</b> .....	<b>49</b>
	<b>Stichwortverzeichnis</b> .....	<b>52</b>

## Abbildungsverzeichnis

Abb. 1	Pinbelegung Buchse SubD-9 (Draufsicht) .....	29
Abb. 2	Serielltes Kabel zur Verbindung mit einem PC .....	30
Abb. 3	Anschluss CAN-Bus .....	31
Abb. 4	Buchse RJ45 Frontansicht .....	33
Abb. 5	Buchse RJ45 Frontansicht .....	35
Abb. 6	Prinzipschaltbild 4-Wire Anschluss .....	35
Abb. 7	Anschlussbeispiel RS485 mit internem Abschlusswiderstand 4-Wire 2 Knoten .....	36
Abb. 8	No internal Termination .....	36
Abb. 9	Buchse RJ45 Frontansicht .....	37
Abb. 10	Prinzipschaltbild 4-Wire Anschluss .....	37
Abb. 11	Prinzipschaltbild 2-Wire Anschluss .....	37
Abb. 12	Anschlussbeispiel RS485 ohne internen Abschlusswiderstand 2-Wire 3 Knoten .....	38
Abb. 13	Zuordnung der Eingangssignale (als Differenzsignale) .....	40
Abb. 14	Geberkabellänge .....	42
Abb. 15	Anschluss einer Bremse .....	45

## Tabellenverzeichnis

Tab. 1	Steckersets .....	13
Tab. 2	Übersicht Anschluss- und Bedienelemente .....	13
Tab. 3	LEDs beim Einschalten .....	15
Tab. 4	Funktion VCC LED .....	15
Tab. 5	Funktion NET ST - LED .....	15
Tab. 6	Funktion DEV ST - LED .....	15
Tab. 7	Funktion OPT - LED .....	16
Tab. 8	Aderendhülsen und Abisolierlänge .....	17
Tab. 9	Belegung der Steuerklemmleiste X2A .....	18
Tab. 10	Berechnung der Stromaufnahme .....	24
Tab. 11	Serielle Schnittstellen .....	29
Tab. 12	Zubehör .....	29
Tab. 13	Verbindungskabel .....	29
Tab. 14	Verdrahtung der DE-9 – RJ45 Adapter .....	30
Tab. 15	PIN-Belegung RJ45 EtherCAT .....	33
Tab. 16	Funktion der LEDs .....	33
Tab. 17	Fehlerstatusliste .....	34
Tab. 18	PIN-Belegung RS485 potenzialfrei an RJ45-Stecker .....	35
Tab. 19	PIN-Belegung RS485 potenzialfrei ohne Busabschluss an RJ45-Stecker .....	37
Tab. 20	Alternative Bezeichnung von Gebersignalen .....	40
Tab. 21	Belegung der Geberbuchsen X3A und X3B .....	41
Tab. 22	Geberspezifikationen .....	42
Tab. 23	Belegung der Klemmleiste X1C .....	44
Tab. 24	Anschlussbeispiele .....	46

# 1 Einleitung

Die beschriebenen Geräte, Anbauteile, Hard- und/oder Software sind Produkte der KEB Automation KG. Die beigefügten Unterlagen entsprechen dem bei Drucklegung gültigen Stand. Druckfehler, Irrtümer und technische Änderungen vorbehalten.

## 1.1 Auszeichnungen

### 1.1.1 Warnhinweise

Bestimmte Tätigkeiten können während der Installation, des Betriebs oder danach Gefahren verursachen. Vor Anweisungen zu diesen Tätigkeiten stehen in der Dokumentation Warnhinweise.

Warnhinweise enthalten Signalwörter für die Schwere der Gefahr, die Art und/oder Quelle der Gefahr, die Konsequenz bei Nichtbeachtung und die Maßnahmen zur Vermeidung oder Reduzierung der Gefahr.

#### **GEFAHR**



**Art und/oder Quelle der Gefahr.**

**Führt bei Nichtbeachtung zum Tod oder schwerer Körperverletzung.**

- a) Maßnahmen zur Vermeidung der Gefahr.
- b) Kann durch ein zusätzliches Gefahrenzeichen oder Piktogramm ergänzt werden.

#### **WARNUNG**



**Art und/oder Quelle der Gefahr.**

**Kann bei Nichtbeachtung zum Tod oder schwerer Körperverletzung führen.**

- a) Maßnahmen zur Vermeidung der Gefahr.
- b) Kann durch ein zusätzliches Gefahrenzeichen oder Piktogramm ergänzt werden.

#### **VORSICHT**



**Art und/oder Quelle der Gefahr.**

**Kann bei Nichtbeachtung zu Körperverletzung führen.**

- a) Maßnahmen zur Vermeidung der Gefahr.
- b) Kann durch ein zusätzliches Gefahrenzeichen oder Piktogramm ergänzt werden.

#### **ACHTUNG**



**Art und/oder Quelle der Gefahr.**

**Kann bei Nichtbeachtung zu Sachbeschädigungen führen.**

- a) Maßnahmen zur Vermeidung der Gefahr.
- b) Kann durch ein zusätzliches Gefahrenzeichen oder Piktogramm ergänzt werden.

### 1.1.2 Informationshinweise



Weist den Anwender auf eine besondere Bedingung, Voraussetzung, Geltungsbereich oder Vereinfachung hin.




Dies ist ein Verweis auf weiterführende Dokumentation. Der Barcode ist für Smartphones, der folgende Link für Online-User oder zum Abtippen.

( ► <https://www.keb-automation.com/de/suche>)



Hinweise zur Konformität für einen Einsatz auf dem nordamerikanischen oder kanadischen Markt.

### 1.1.3 Symbole und Auszeichnungen

✓	Voraussetzung
a)	Handlungsschritt
⇒	Resultat oder Zwischenergebnis
(≡ ► <a href="#">Verweis</a> [ ► 8])	Verweis auf ein Kapitel, Tabelle oder Bild mit Seitenangabe
ru21	Parametername oder Parameterindex
(  ► )	Hyperlink
<Strg>	Steuercode
COMBIVERT	Lexikoneintrag

## 1.2 Gesetze und Richtlinien

Die KEB Automation KG bestätigt mit der EU-Konformitätserklärung und dem CE-Zeichen auf dem Gerätetypenschild bzw. der Signierung, dass es den grundlegenden Sicherheitsanforderungen entspricht.

Die EU-Konformitätserklärung kann bei Bedarf über unsere Internetseite geladen werden.

## 1.3 Gewährleistung und Haftung

Die Gewährleistung und Haftung über Design-, Material- oder Verarbeitungsmängel für das erworbene Gerät ist den allgemeinen Verkaufsbedingungen zu entnehmen.



Hier finden Sie unsere allgemeinen Verkaufsbedingungen.

( ► <https://www.keb-automation.com/de/agb>)



Alle weiteren Absprachen oder Festlegungen bedürfen einer schriftlichen Bestätigung.

## 1.4 Unterstützung

Durch die Vielzahl der Einsatzmöglichkeiten kann nicht jeder denkbare Fall berücksichtigt werden. Sollten Sie weitere Informationen benötigen oder sollten Probleme auftreten, die in der Dokumentation nicht ausführlich genug behandelt werden, können Sie die erforderliche Auskunft über die örtliche Vertretung der KEB Automation KG erhalten.

**Die Verwendung unserer Geräte in den Zielprodukten erfolgt außerhalb unserer Kontrollmöglichkeiten und liegt daher ausschließlich im Verantwortungsbereich des Kunden.**

Die in den technischen Unterlagen enthaltenen Informationen, sowie etwaige anwendungsspezifische Beratung in Wort, Schrift und durch Versuche, erfolgen nach bestem Wissen und Kenntnissen über den bestimmungsgemäßen Gebrauch. Sie



gelten jedoch nur als unverbindliche Hinweise und Änderungen sind insbesondere aufgrund von technischen Änderungen ausdrücklich vorbehalten. Dies gilt auch in Bezug auf eine etwaige Verletzung von Schutzrechten Dritter.

Eine Auswahl von KEB Produkten im Hinblick auf ihre Eignung für den beabsichtigten Einsatz hat durch den Anwender zu erfolgen.

**Prüfungen und Tests können nur im Rahmen der bestimmungsgemäßen Endverwendung des Produktes (Applikation) vom Kunden erfolgen. Sie sind zu wiederholen, auch wenn nur Teile von Hardware, Software oder die Geräteeinstellung modifiziert worden sind.**

## 1.5 Urheberrecht

Der Kunde darf die Gebrauchsanleitung sowie weitere gerätebegleitenden Unterlagen oder Teile daraus für betriebseigene Zwecke verwenden. Die Urheberrechte liegen bei der KEB Automation KG und bleiben auch in vollem Umfang bestehen.

Andere Wort- und/oder Bildmarken sind Marken (™) oder eingetragene Marken (®) der jeweiligen Inhaber.

## 1.6 Gültigkeit der vorliegenden Anleitung

Der vorliegende Teil der Gebrauchsanleitung beschreibt die implementierte Steuerkarte.

- Sie ist nur gültig in Verbindung der Gebrauchsanleitung Leistungsteil.
- Sie enthält nur ergänzende Sicherheitshinweise.
- Sofern bestimmte Funktionen oder Eigenschaften versionsabhängig sind, wird dies an der entsprechenden Stelle gekennzeichnet. Die Versionsnummer des COMBIVERT ist in Klammern hinter der Materialnummer zu finden.

## 2 Allgemeine Sicherheitshinweise

Die Produkte sind nach dem Stand der Technik und anerkannten sicherheitstechnischen Regeln entwickelt und gebaut. Dennoch können bei der Verwendung funktionsbedingt Gefahren für Leib und Leben des Benutzers oder Dritter bzw. Schäden an der Maschine und anderen Sachwerten entstehen.

Die folgenden Sicherheitshinweise sind vom Hersteller für den Bereich der elektrischen Antriebstechnik erstellt worden. Sie können durch örtliche, länder- oder anwendungsspezifische Sicherheitsvorschriften ergänzt werden. Sie bieten keinen Anspruch auf Vollständigkeit. Die Nichtbeachtung der Sicherheitshinweise durch den Kunden, Anwender oder sonstigen Dritten führt zum Verlust aller dadurch verursachten Ansprüche gegen den Hersteller.

### ACHTUNG

#### Gefahren und Risiken durch Unkenntnis!

- a) Gebrauchsanleitung lesen.
- b) Sicherheits- und Warnhinweise beachten.
- c) Bei Unklarheiten nachfragen.

### 2.1 Installation

#### GEFAHR



#### Elektrische Spannung an den Klemmen und im Gerät!

##### Lebensgefahr durch Stromschlag!

- ✓ Bei jeglichen Arbeiten am Gerät
  - a) Versorgungsspannung abschalten.
  - b) Gegen Wiedereinschalten sichern.
  - c) Warten bis alle Antriebe zum Stillstand gekommen sind, damit keine generatorische Energie erzeugt werden kann.
  - d) Kondensatorentladezeit (min. 5 Minuten) abwarten. DC-Spannung an den Klemmen messen.
  - e) Vorgeschaltete Schutzeinrichtungen niemals überbrücken. Auch nicht zu Testzwecken.

### ACHTUNG



#### Verwendung geeigneter Spannungsquellen!

##### Elektrischer Schlag!

- a) Nur Spannungsquellen mit sicherer Trennung (SELV/PELV) gemäß VDE 0100 mit einer Bemessungsspannung von DC 24 V  $\pm$ 10 % verwenden.
- b) Auf ausreichende Überspannungskategorie der Spannungsversorgung achten.
- c) Der Errichter von Geräten oder Maschinen hat sicherzustellen, dass bei einem vorhandenen oder neu verdrahteten Stromkreis mit PELV die Anforderungen erfüllt bleiben.

Für einen störungsfreien Betrieb sind folgende Hinweise zu beachten:

- Die elektrische Installation ist nach den einschlägigen Vorschriften durchzuführen.
- Leitungsquerschnitte und Sicherungen sind entsprechend der angegebenen Minimal-/ Maximalwerte für die Anwendung durch den Anwender zu dimensionieren.
- Bei Antriebsstromrichtern ohne sichere Trennung vom Versorgungskreis (gemäß EN 61800-5-1) sind alle Steuerleitungen in weitere Schutzmaßnahmen (z.B. doppelt isoliert oder abgeschirmt, geerdet und isoliert) einzubeziehen.

- Bei Verwendung von Komponenten, die keine potenzialgetrennten Ein-/Ausgänge verwenden, ist es erforderlich, dass zwischen den zu verbindenden Komponenten Potenzialgleichheit besteht (z.B. durch Ausgleichsleitung). Bei Missachtung können die Komponenten durch Ausgleichströme zerstört werden.

## 2.2 Inbetriebnahme und Betrieb

Die Inbetriebnahme (d.h. die Aufnahme des bestimmungsgemäßen Betriebes) ist solange untersagt, bis festgestellt wurde, dass die Maschine den Bestimmungen der Richtlinie 2006/42/EG sowie der Richtlinie 2014/30/EU entspricht; EN 60204-1 ist zu beachten.

### WARNUNG



#### Falsche Parametrierung

##### Ungewolltes Verhalten des Antriebs

- ✓ Bei Erstinbetriebnahme oder Austausch des Antriebstromrichters
  - a) Motoren gegen selbsttätigen Anlauf sichern.
  - b) Prüfen, ob die passende Parameterliste zur Applikation eingespielt ist.

### WARNUNG

#### Softwareschutzfunktionen als alleinige Absicherung.

##### Schutzfunktion bei Softwareproblemen ohne Funktion.

- ✓ Die alleinige Absicherung der Anlage durch Softwareschutzfunktionen ist nicht ausreichend.
  - a) Vom Antriebsstromrichter unabhängig Schutzeinrichtungen (z. B. Endschalter) installieren.

## 2.3 Wartung

### GEFAHR

#### Unbefugter Austausch, Reparatur und Modifikationen

##### Unvorhersehbare Fehlfunktionen

- a) Die Funktion des Gerätes ist von seiner Parametrierung abhängig. Niemals ohne Kenntnis der Applikation austauschen.
- b) Modifikationen und Instandsetzung ist nur durch von der KEB Automation KG autorisiertem Personal zulässig.
- c) Nur originale Herstellerteile verwenden.
- d) Zuwiderhandlung hebt die Haftung für daraus entstehende Folgen auf.

## 3 Produktbeschreibung

### 3.1 Beschreibung der Steuerkarte PRO

Die Steuerkarte PRO stellt folgende Grundfunktionen zur Verfügung:

- Digitale und analoge Ein- und Ausgänge
- Serielle Diagnoseschnittstelle zur Verbindung mit einem PC
- Steuerungshardware „sicher getrennt“ nach EN 61800-5-1
- Bremsenansteuerung, -versorgung und Feedback
- Motorschutz durch I<sup>2</sup>t, KTY, PT1000 oder PTC-Eingang
- Interne Versorgung der Steuerkarte möglich.
- Externe Versorgung der Steuerkarte

### 3.2 Varianten der Steuerkarte

Der 11-stellige Typenschlüssel zeigt die Varianten der Steuerkarte an. Nicht aufgeführte Stellen sind für diese Anleitung ohne Bedeutung.

1. und 2. Stelle <b>Gerätegröße</b>	
10...33	Für Motorleistungen von 2,2...450 kW
3. und 4. Stelle <b>Baureihe</b>	
F6	COMBIVERT F6
5. Stelle <b>Steuerungstyp</b>	
P	PRO
6. Stelle <b>Ausstattung</b>	
4	reserviert
5	Sicherheitsmodul Typ 5
7. Stelle <b>Gehäuse</b>	
8. Stelle <b>Anschluss, Spannung, Optionen</b>	
9. Stelle <b>Schaltfrequenz, Softwarestromgrenze, Abschaltstrom</b>	
10. Stelle <b>Steuerkartenvariante</b>	
0	PRO   kein Encoderinterface, CAN®, Ethernet-Feldbus-Interface, Standardrelais (Form C)
1	PRO   Multi-Encoder-Interface, CAN®, Ethernet-Feldbus-Interface, Standardrelais (Form C)
3	PRO   Multi-Encoder-Interface, CAN®, RS485 potenzialfrei, Ethernet TCP/IP (kein EtherCAT)
4	PRO   kein Encoderinterface, CAN®, Ethernet-Feldbus-Interface, Sicheres Relais (Form A)
5	PRO   Multi-Encoder-Interface, CAN®, Ethernet-Feldbus-Interface, Sicheres Relais (Form A)
11. Stelle <b>Kühlkörperausführung</b>	

### 3.3 Zubehör

Um kundenseitig vorkonfektionierte Kabel einsetzen zu können, sind die Stecker der Steuerkarte optional erhältlich. Entsprechend der eingesetzten Optionen sind folgende Steckerkits erhältlich:

Steuerkarte	Set enthält	Materialnummer
PRO	Klemmleiste 28-polig Klemmleiste 10-polig Klemmleiste 8-polig	00F6V80-005P

Tab. 1: Steckerkits

### 3.4 Anschluss- und Bedienelemente

	X1C	Temperaturüberwachung, Bremsenansteuerung/ -überwachung
	X2A	Steuerklemmleiste für digitale Ein-/Ausgänge; 24V-Versorgung; Relaisausgang; analoge Ein- und Ausgänge; CAN-Bus
	X2B	Sicherheitsmodul
	X3A	Geberschnittstelle Kanal A
	X3B	Geberschnittstelle Kanal B
	X4A	Diagnoseschnittstelle mit RS232/485-Schnittstelle nach DIN66019-Protokoll; Steckplatz Operator
	X4B	Feldbuseingang / Port 0 / RS-485 potenzialfrei
	X4C	Feldbusausgang / Port 1
	S1	Drehcodierschalter 1 (Low-Byte)
	S2	Drehcodierschalter 2 (High-Byte)
	FS ST	LED Sicherheitsstatus
	VCC	LED Spannungsversorgung (24V)
	NET ST	LED Netzwerk-/Feldbusstatus
	DEV ST	LED Umrichter-/Gerätstatus
	OPT	Optional

Tab. 2: Übersicht Anschluss- und Bedienelemente

### 3.5 Motorüberwachung X1C (Temperatur, Bremse)

Die Klemmleiste X1C ist eine 10-polige, steckbare Klemmleiste mit Federkraftanschluss. Sie umfasst:

- 2 Ausgänge zur Ansteuerung von 24V-Motorbremsen
- 2 Kontrolleingänge für Bremsen oder Relais
- 1 analoger Eingang zur Temperaturerfassung

### 3.6 Steuerklemmleiste X2A

Die Steuerklemmleiste X2A ist eine 28-polige steckbare, zweireihige Klemmleiste mit Federkraftanschluss. Sie umfasst:

- 8 digitale Eingänge
- 2 digitale Ausgänge
- 1 Relaisausgang
- 2 analoge Eingänge (plus 1 zuschaltbarer analoger Eingang)
- 1 analoger Ausgang
- CAN-Bus-Schnittstelle
- 24V Ein- und Ausgang

### 3.7 Sicherheitsklemmleiste X2B

Die Ausführung der Klemmleiste X2B ist abhängig vom Sicherheitsmodul. Die Beschreibung erfolgt in eigener Anleitung zum Sicherheitsmoduls.

### 3.8 Geberschnittstellen X3A, X3B

Der COMBIVERT ist mit zwei universellen Geberschnittstellen ausgestattet. Die Schnittstellen können unabhängig voneinander an unterschiedliche Geber angepasst werden.

### 3.9 Diagnoseschnittstelle X4A

Die integrierte RS232/485-Schnittstelle dient dem Anschluss von Servicetools (z.B. USB- oder Bluetooth-Adapter). Weiterhin dient die Schnittstelle auch als Anschlusspunkt für den F6 Tastatur/ Display Operator. Als Kommunikationsprotokoll wird DIN 66019II eingesetzt.

### 3.10 Feldbusschnittstelle X4B

Die Feldbusschnittstelle X4B unterstützt variantenabhängig folgende Protokolle:

- EtherCAT IN (Feldbus)
- Ethernet (Feldbus)
- RS485-potenzialfrei

### 3.11 Feldbusschnittstelle X4C

Die Feldbusschnittstelle X4C unterstützt folgende Protokolle:

- EtherCAT OUT (Feldbus)
- Ethernet (Feldbus)

### 3.12 Drehcodierschalter S1, S2

Bei aktivem CAN-Protokoll legen die Drehcodierschalter S1 (Low-Byte) und S2 (High-Byte) die Node-Id fest. Wenn beide Schalter auf „0“ oder eine fehlerhafte Node-Id eingestellt wird, ist die Node-Id aus fb64 aktiv.

### 3.13 Status LEDs

#### 3.13.1 Bootanzeige

Bevor die LEDs ihre reguläre Funktion aufnehmen, signalisieren sie nach dem Einschalten den Bootvorgang:

LEDs	Status	Bemerkung
VCC ○ NET ○ ST DEV ○ ST OPT ○	Aus	Gerät aus
VCC ● NET ○ ST DEV ○ ST OPT ○	Initialisierung	Steuerung wird mit 24V versorgt
VCC ● NET ● ST DEV ● ST OPT ○	Betriebsbereit	Gerät ist betriebsbereit und die LEDs nehmen ihre reguläre Funktion auf (ca. 3s)

Tab. 3: LEDs beim Einschalten

#### 3.13.2 VCC - LED

VCC	LED Farbe	Beschreibung
AUS	-	Spannungsversorgung der Steuerkarte abgeschaltet.
EIN	grün	Steuerung wird mit 24V versorgt.

Tab. 4: Funktion VCC LED

#### 3.13.3 NET ST - LED

NET ST	LED Farbe	Beschreibung
AUS	-	Gerät aus oder im Bootvorgang.
Muster	diverse	Abhängig vom Feldbus => Feldbusschnittstellen.

Tab. 5: Funktion NET ST - LED

#### 3.13.4 DEV ST - LED

DEV ST	LED Farbe	Beschreibung
AUS	-	Gerät aus oder im Bootvorgang.
EIN	Rot	Fehler
EIN	Gelb	Kein Fehler, DC-Zwischenkreis nicht geladen.
EIN	Grün	Kein Fehler, betriebsbereit.
Blinkend	Grün	Kein Fehler, dient zur Identifikation des Gerätes (fb.32).

Tab. 6: Funktion DEV ST - LED

## 3.13.5 OPT - LED

OPT	LED Farbe	Beschreibung
-	-	Reserviert für Optionen.

Tab. 7: Funktion OPT - LED

## Tipp



Die LEDs DEV ST und OPT können zu Diagnosezwecken umprogrammiert werden, z.B. kann die LED OPT so programmiert werden, dass sie den Status eines digitalen Eingangs anzeigt.

Siehe dazu die Parameter für die Konfigurationsbehandlung im Programmierhandbuch.



## 4 Anschluss der Steuerkarte

**Beachten Sie folgende Hinweise, um Störungen zu vermeiden!**

- Steuer- und Leistungskabel getrennt verlegen (ca. 10...20 cm Abstand).
- Kreuzungen mit Leistungskabeln im rechten Winkel verlegen.
- Bei induktiver Last am Relaisausgang ist eine Schutzbeschaltung vorzusehen (z.B. Freilaufdiode).
- Elektromagnetischen Störungen kann durch folgende Maßnahmen vorgebeugt werden:
  - Bei analogen Steuerleitungen immer verdrehte und geschirmte Kabel verwenden. Schirm einseitig an der Quelle auflegen.
  - Digitale Steuerleitungen verdrehen. Ab 3 m kann eine Abschirmung erforderlich werden. In diesem Fall beidseitig auflegen.
  - Wenn die Leiter der Bremse oder des Motortemperaturfühlers zusammen mit den Motorleitern verlegt werden, müssen die Leiter der Bremse und des Temperaturfühlers abgeschirmt werden. Die Abschirmung der Leiter von Bremse und Temperaturfühler sollte zusammen mit der Abschirmung der Motorleiter an die Erdung angeschlossen werden. Die Abschirmungen sollten so lang wie möglich gehalten werden, um Kreuzkopplungen mit den Motorleitern zu vermeiden.

Die Anschlüsse der Steuerklemmleisten, Gebereingänge sowie der Kommunikationsschnittstelle weisen sichere Trennung auf IEC 61800-5-1.

### 4.1 Montage von Anschlusslitzen

#### ACHTUNG

**Lockere und lose Kabelverbindungen!**

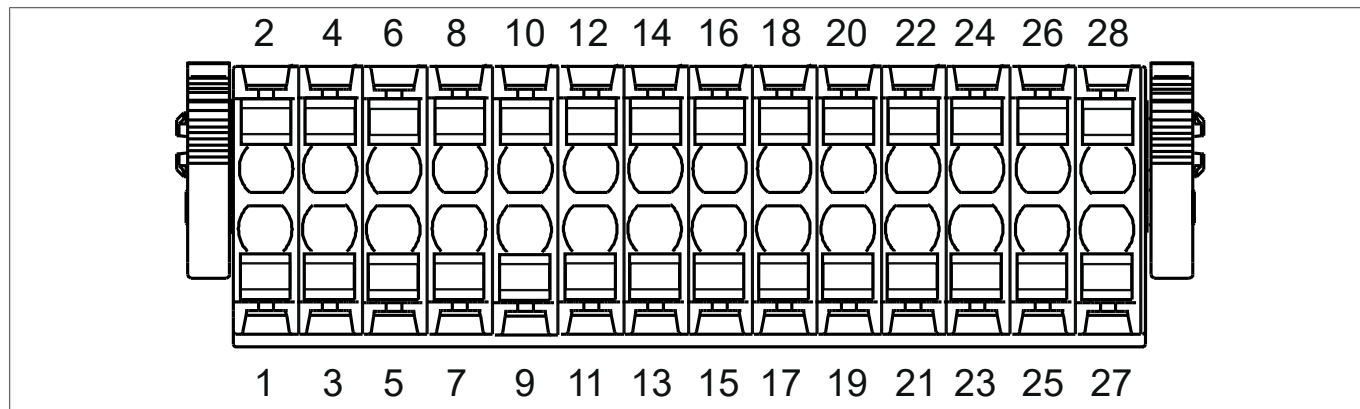
**Fehlfunktionen durch Wackelkontakte.**

- a) Metallhülsenlänge und Abisolierlänge gemäß Tabelle beachten.
- b) Geeignetes Presswerkzeug verwenden.
- c) Darauf achten, dass alle Drähte in die Aderendhülse eingeführt sind.
- d) Kabel nach dem Einführen in die Klemme auf festen Sitz prüfen.

Querschnitt	Aderendhülse	Metallhülsenlänge	Abisolierlänge
0,5...1 mm <sup>2</sup> (20...17 AWG)	Mit Kunststoffkragen	10 mm	12 mm
0,5...1,5 mm <sup>2</sup> (20...16 AWG)	Ohne Kunststoffkragen	10 mm	10 mm
0,2...1,5 mm <sup>2</sup> (24...16 AWG) ein- oder feindrähtig	Ohne Aderendhülse	-	10 mm

Tab. 8: Aderendhülsen und Abisolierlänge

## 4.2 Klemmleiste X2A



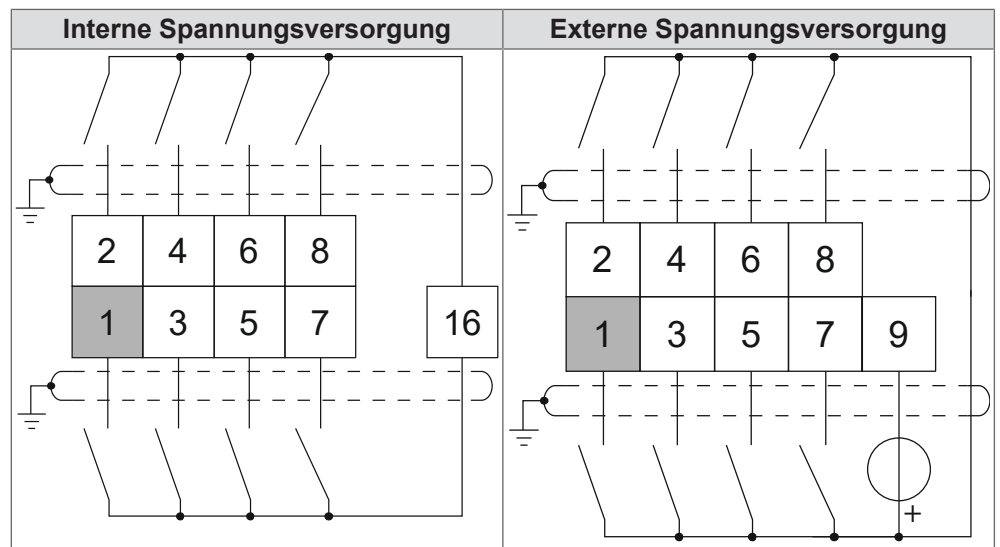
Pin	Name	Beschreibung
1	DI1 / AN3	Digitaler Eingang 1 (standard) / analoger Eingang 3 (Sondersoftware)
2	DI2	Digitaler Eingang 2
3	DI3	Digitaler Eingang 3
4	DI4	Digitaler Eingang 4
5	DI5	Digitaler Eingang 5
6	DI6	Digitaler Eingang 6
7	DI7	Digitaler Eingang 7 (schneller Eingang => siehe Programmierhandbuch)
8	DI8	Digitaler Eingang 8 (schneller Eingang => siehe Programmierhandbuch)
9	0V	Bezugspotenzial für digitale Eingänge
10	DO1	Digitaler Ausgang 1
11	0V	Bezugspotenzial für digitale Ausgänge
12	DO2	Digitaler Ausgang 2
13	RLB	Relaisausgang / Öffner (bei Variante „Relais mit zwangsgeführten Kontakten“ keine Funktion)
14	RLA	Relaisausgang / Schließer
15	RLC	Relaisausgang / Schaltkontakt
16	24Vout	Gleichspannungsausgang 24V (max. 100 mA gemeinsam mit Klemme 26) zur Ansteuerung der Eingänge (SELV).
17	AN1-	Potenzialbehäfteter Differenzeingang 1
18	AN1+	Potenzialbehäfteter Differenzeingang 1
19	AN2-	Potenzialbehäfteter Differenzeingang 2
20	AN2+	Potenzialbehäfteter Differenzeingang 2
21	0V	Bezugspotenzial für analoge Ein- und Ausgänge
22	ANOUT	Analogausgang DC 0...10 V
23	CAN low	CAN-Bus ISO High Speed nach ISO/DIN 11896 => Feldbusschnittstellen
24	CAN high	CAN-Bus ISO High Speed nach ISO/DIN 11896 => Feldbusschnittstellen
25	CAN GND	CAN Ground (=> <a href="#">Feldbusschnittstellen</a> [▶ 31])
26	24VoutCtrl	Gleichspannungsausgang 24V zur Versorgung der Steuerkarte (SELV). Achtung, nicht mit weiteren Spannungsversorgungen koppeln!
27	0V	Bezugspotenzial für P24Vin bei externer Versorgung
28	P24Vin	Gleichspannungseingang DC 24 V zur Versorgung der Steuerkarte und dem Bremsenausgang

Tab. 9: Belegung der Steuerklemmleiste X2A

## 4.2.1 Digitale Eingänge

Spezifikation	Anzahl	8
	Bezeichnung	DI1...DI8
	Klemmen	X2A.1...X2A.8
	Klassifizierung	Typ 3 gemäß DIN EN 61131-2
	Low-Pegel (logisch 0)	-3 ... +5 V / 3 mA
	High-Pegel (logisch 1)	11 ... 30 V / 2 ... 6 mA
	Besonderheiten	DI1 kann firmwareabhängig als Analogeingang AN3 genutzt werden.

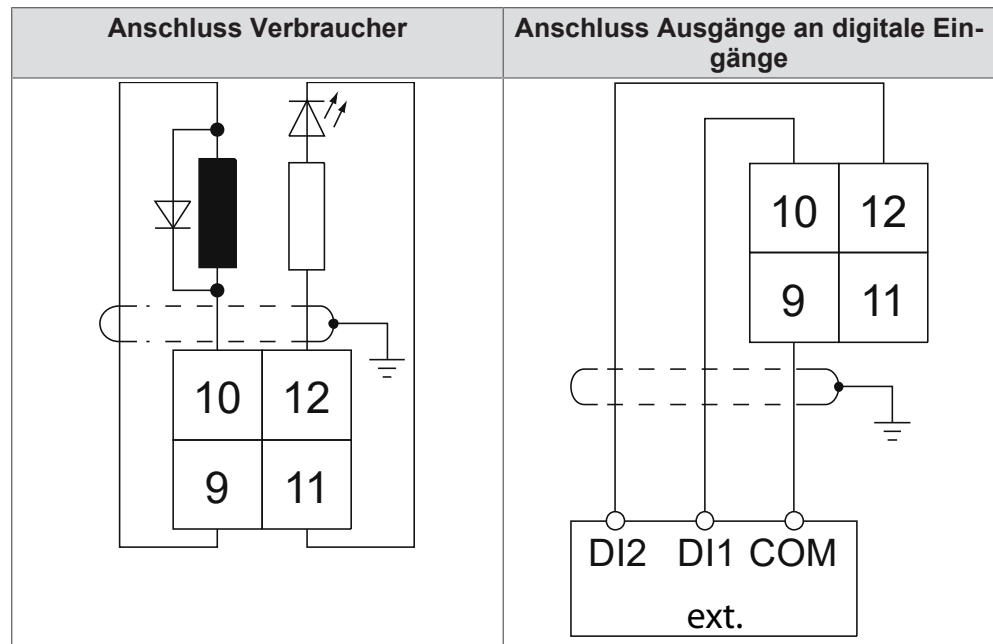
### Anschluss



## 4.2.2 Digitale Ausgänge

Spezifikation	Anzahl	4 (2 an X2A und 2 an X2B)
	Bezeichnung	DO1 ... DO4
	Klemmen	X2A.10, X2A.12
	Typ	24 V high-side Switch
	Klassifizierung	DIN EN 61131-2
	Ausgangsspannung	Minimal P24Vin – 3 V Maximal P24Vin
	Ausgangsstrom	Maximal 100 mA je Ausgang (kurzschlussfest)
	Besonderheiten	Keine interne Freilaufdiode. Bei induktiver Last externe Freilaufdiode erforderlich.

Anschluss



### 4.2.3 Relaisausgang

Der Relaisausgang ist abhängig von der bestellten Variante => (⇒ [Varianten der Steuerkarte](#) ► 12]).

- Relaisausgang Form C
- Sicheres Relais Form A mit zwangsgeführten Kontakten

#### 4.2.3.1 Relaisausgang Form C

Spezifikation Relaisausgang  
Form C

Anzahl	1
Bezeichnung	R1
Klemmen	X2A.13 (Öffner) X2A.14 (Schließer) X2A.15 (Schaltkontakt)
Typ	Form C
Spannung	Maximal DC 30 V
Strom	0,01...1 A
Schaltzyklen	10 <sup>8</sup> mechanisch 500.000 bei 30 V / 1 A
Besonderheiten	Keine interne Freilaufdiode. Bei induktiver Last externe Freilaufdiode erforderlich.

### ⚠️ WARNUNG

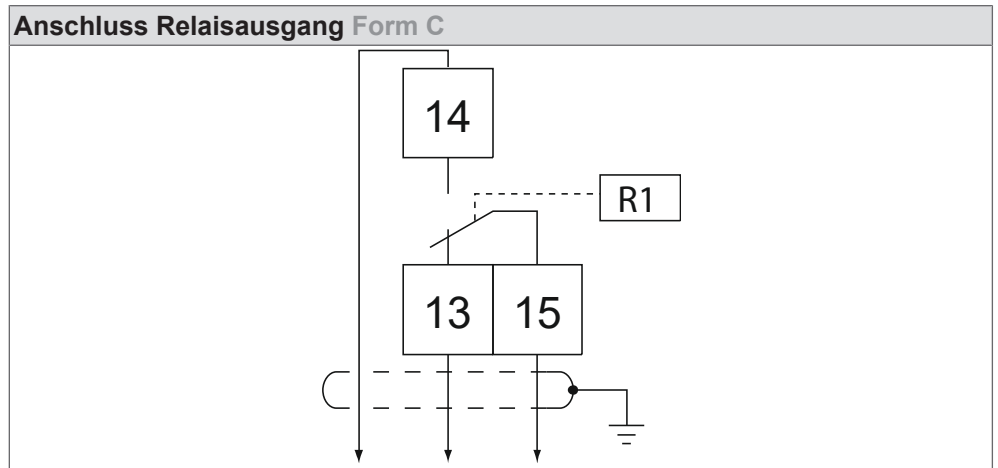


**Keine interne Absicherung der Relaiskontakte!**

**Festschweißen der Relaiskontakte durch unzulässige Überlast!**

- Strom durch den Arbeitskontakt auf 2 A begrenzen (z.B. durch Einsatz einer Sicherung Typ 2A gG).
- Weitere Hinweise aus Sicherheitshandbuch beachten.

Anschluss Relaisausgang Form C



## 4.2.3.2 Relaisausgang Form A

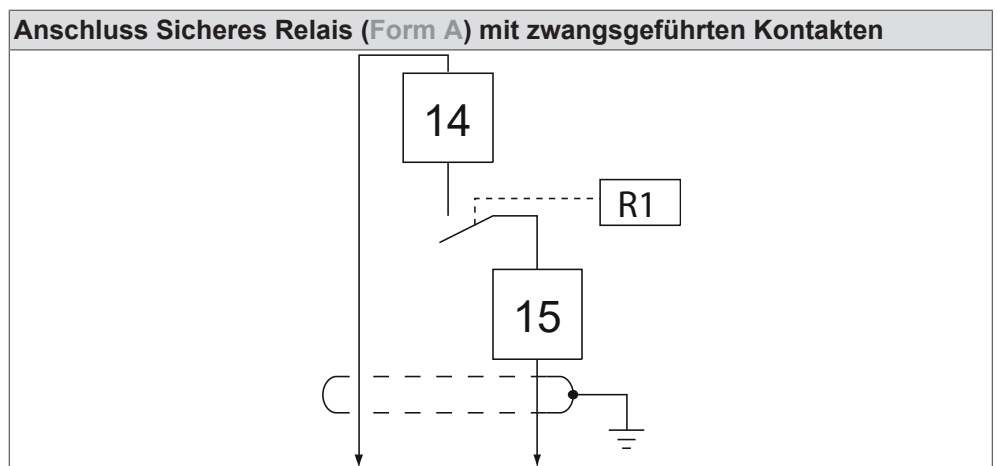
Spezifikation Sicheres Relais Form A mit zwangsgeführten Kontakten

Anzahl	1
Bezeichnung	R1
Klemmen	X2A.14; X2A.15
Typ	Form A
Schaltspannung (Bemessung)	DC 24 V
Strom	0,01...1 A
Schaltfrequenz	0,1 Hz
Schaltzyklen	10.000.000 mechanisch 500.000 bei 30 V / 1 A
Verzugszeit	Einschalten (schließen) maximal 50 ms Ausschalten (öffnen) maximal 50 ms
Besonderheiten	Keine interne Freilaufdiode. Bei induktiver Last externe Freilaufdiode erforderlich. Ansteuerung nur über Sicherheitsmodul.

**⚠️ WARNUNG****Keine interne Absicherung der Relaiskontakte!****Festschweißen der Relaiskontakte durch unzulässige Überlast!**

- Strom durch den Arbeitskontakt auf 2 A begrenzen (z.B. durch Einsatz einer Sicherung Typ 2A gG).
- Weitere Hinweise aus Sicherheitshandbuch beachten.

Anschluss Sicheres Relais (Form A) mit zwangsgeführten Kontakten



## 4.2.4 Analogeingang

## 4.2.4.1 Differenzeingang

**ACHTUNG**

**Keine Potenzialtrennung der Analogeingänge zur Steuerspannung!  
Fehlfunktionen oder Defekt durch Spannungsdifferenzen.**

- a) Wenn der Analogwert außerhalb des Common Mode Bereiches liegt, ist eine Potenzialausgleichsleitung zwischen der Analogquelle und dem Analogeingang erforderlich. Potenzialausgleichsleitung mit 0V der Steuerklemmleiste verbinden.

**ACHTUNG**

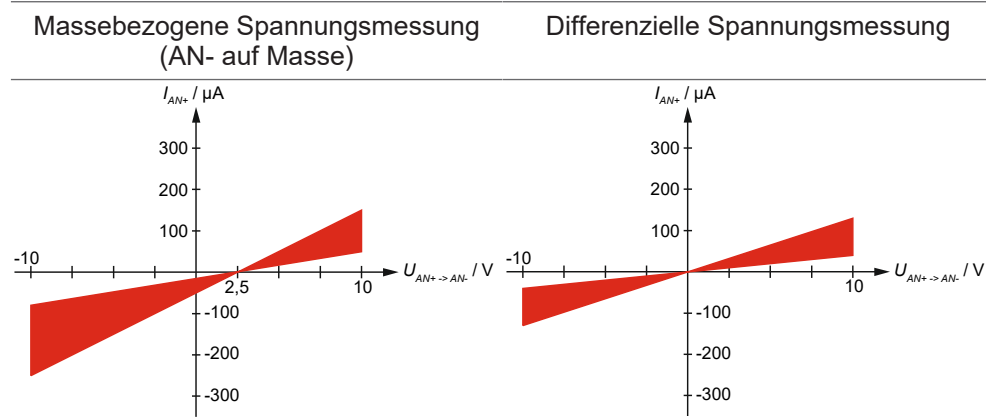
**Massebezogener Betrieb eines analogen Differenzeingangs!**

**25 % Sollwert bei offener Leitung.**

- a) Wird Pin AN- auf Masse gelegt, stellt sich bei offener Leitung (so auch bei einem Leitungsbruch) eine Spannung von 2,5 V von AN+ zu AN- ein. Dies entspricht bei Werkseinstellung einem Sollwert von 25 %.
- b) Eine Leitungsbruchererkennung ist abhängig von der Steuerkarte (siehe Programmierhandbuch) nur im Modus 4...20 mA möglich.



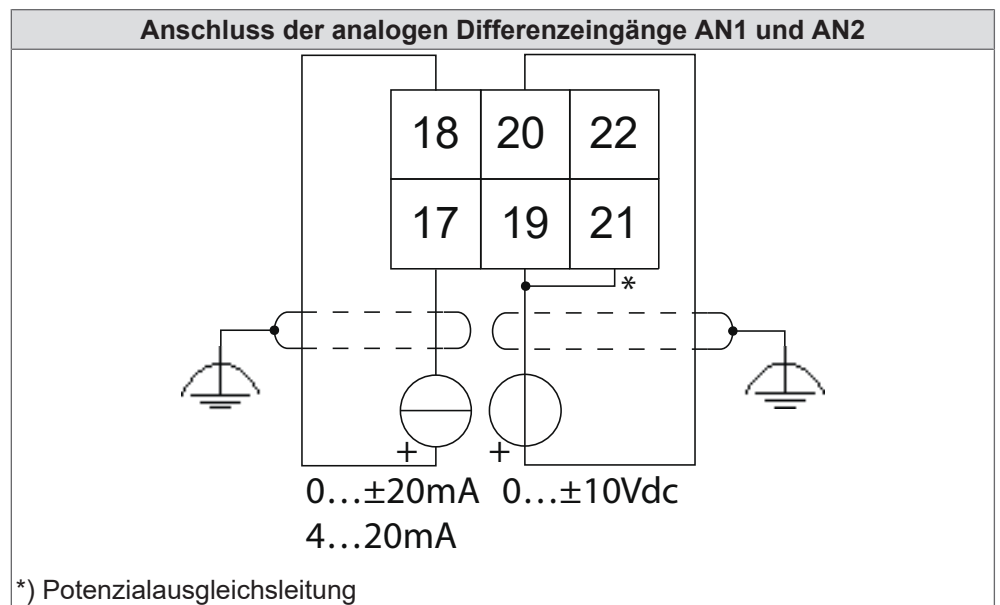
Die folgenden Kennlinien zeigen den Innenwiderstand in Abhängigkeit der Beschaltung.



Spezifikation (Differenzeingänge)

Anzahl	2
Bezeichnung	AN1, AN2
Klemmen	X2A.17 (AN1-) X2A.18 (AN1+) X2A.19 (AN2-) X2A.20 (AN2+)
Klassifizierung	potenzialbehafteter Differenzeingang
Eingangssignale	Strom/Spannung umschaltbar
Spannungseingang	DC 0...±10 V
Stromeingang	DC 0...±20 mA; DC 4...20 mA
Eingangsimpedanz Stromeingang	235 Ω...240 Ω
Common Mode Bereich	-12,5 V...17,5 V

Anschluss

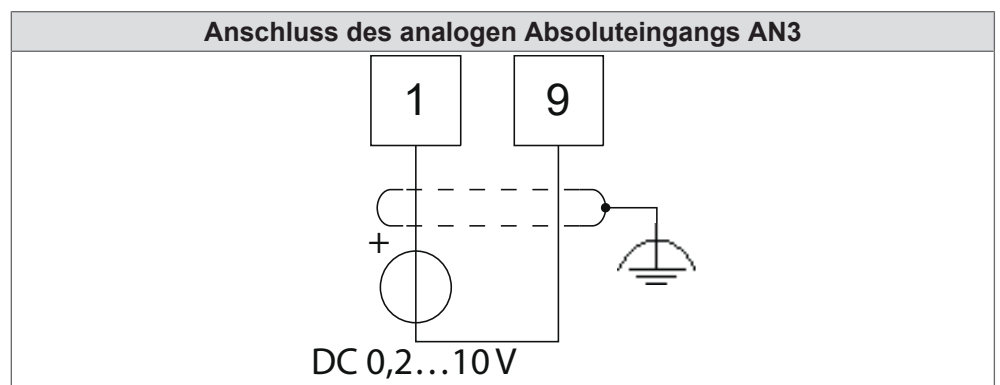


## 4.2.4.2 Absoluteingang

Spezifikation (Absoluteingang)

Anzahl	1
Bezeichnung	AN3
Klemmen	X2A.1 (standard: digitaler Eingang DI1); firmwareabhängig als analoger Eingang AN3 nutzbar.
Klassifizierung	potenzialbehafteter Absoluteingang
Eingangssignale	Spannung
Spannungseingang	DC 0,2...10 V / max. 5 mA
Sonstiges	Ist nicht für die Ansteuerung mit Poten- tiometer vorgesehen. Die Spannungs- quelle muss den Eingangsstrom treiben können.

Anschluss



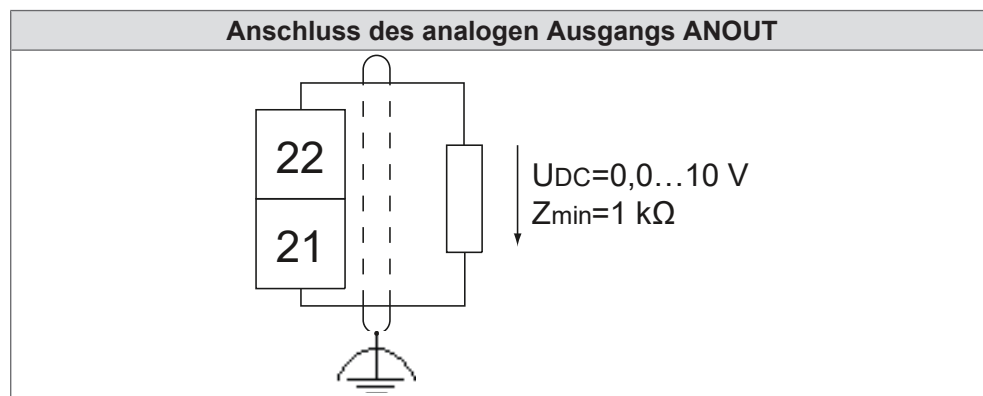
## 4.2.5 Analogausgang

Spezifikation

Anzahl	1
Bezeichnung	ANOUT
Klemmen	X2A.22 Analogausgang X2A.21 Bezugspotenzial
Klassifizierung	DIN EN 61131-2

Spannungsausgang	DC 0,0...10 V (entspricht 0...100 % Ausgabegröße)
Minimale Lastimpedanz	1 k $\Omega$
Bemerkungen	Im Bereich bis 0,1 V ist die auszugebende Größe nicht linear zur Ausgangsspannung.

Anschluss



## 4.2.6 Spannungsversorgung

### 4.2.6.1 Spannungseingang

Die Versorgung der Steuerkarte erfolgt

- extern durch eine zentrale 24V-Versorgung.
- intern, durch das eigene Schaltnetzteil.
- im Mischbetrieb, durch externe und interne Versorgung.

Zur Auswahl einer geeigneten Spannungsquelle muss in jedem Fall die maximale Stromaufnahme ermittelt werden.

#### 4.2.6.1.1 Ermittlung der Stromaufnahme

Der Eingang P24Vin (X2A.28) versorgt folgende Komponenten:

- Steuerung (Steuerkarte mit Sicherheitsmodul)
- Bremse
- HCT
- Encoder

Verbraucher		Stromaufnahme
Steuerung		0,6 A
Leistungsteil	Gehäuse 2 / 3 / 4	0 A
	Gehäuse 6	0,6 A
	Gehäuse 7 / 8 / 9	1,0 A
Verbraucher	Bremse	Max. 2,0 A
	Encoder	Max. 0,5 A
	Digitaler Ausgang DO1	Max. 0,1 A
	Digitaler Ausgang DO2	Max. 0,1 A
	Spannungsausgang 24Vout	Max. 0,1 A
	Summe DO Sicherheitsmodul	Max. 0,4 A

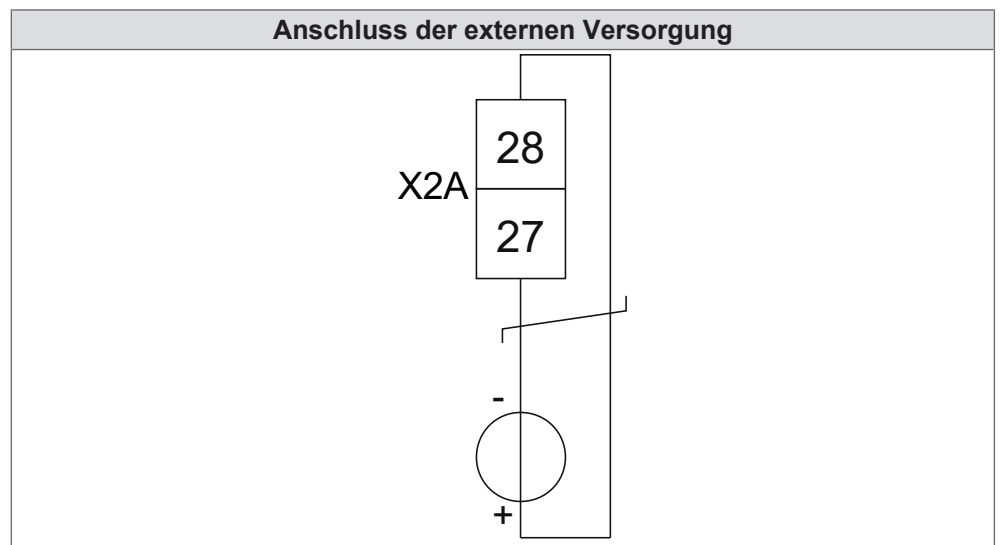
Tab. 10: Berechnung der Stromaufnahme



Um den Eingangsstrom zu berechnen, müssen die Ströme von Steuerung, Leistungsteil und Verbrauchern addiert werden. Bei den Verbrauchern kann der real benötigte Strom herangezogen werden. Der maximale Strom darf jedoch nicht überschritten werden.

#### 4.2.6.1.2 Externe Versorgung

Spezifikation externe Versorgung	Bezeichnung	P24Vin, 0V
	Klemmen	X2A.28 (P24Vin) X2A.27 (0V)
	Spannung	DC 24 V (+20 % / -17 %)
	Stromaufnahme	Berechneter Wert bis max. 4,8 A



Die Versorgung der Steuerkarte erfolgt durch eine externe 24 V Spannung. Eine interne Versorgung über eine im Leistungsteil generierte Spannung ist nicht vorgesehen.

Bei Verwendung der Power-Off-Funktion muss die externe 24V Versorgung solange aufrecht erhalten bleiben, bis die Funktion abgeschlossen ist. Weitere Infos im Programmierhandbuch unter „Power-Off-Funktion“.

#### 4.2.6.1.3 Interne Versorgung

Die interne Versorgung erfolgt über den Ausgang 24VoutCtrl. Dieser wird mit dem Eingang P24Vin verbunden. Der Ausgang darf nur zur Versorgung der Steuerung verwendet werden.

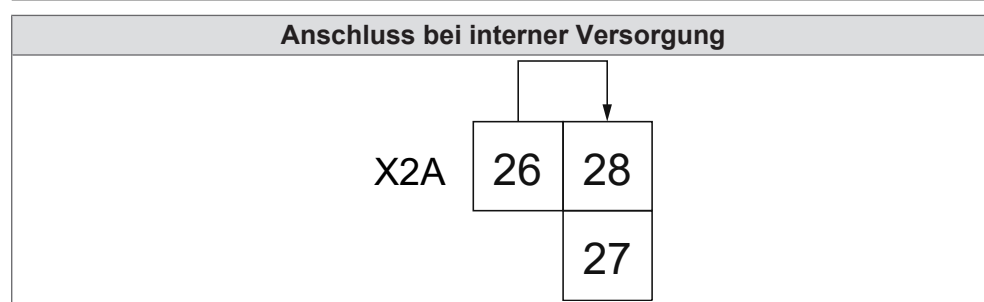
Spezifikation interne Versorgung	Bezeichnung	24VoutCtrl; P24Vin
	Klemmen	X2A.26 (24VoutCtrl) X2A.28 (P24Vin)
	Ausgangsspannung	DC 24 V (-17 % / +20 %)
	Max. Ausgangsstrom	1,5 A (Gehäuse 2 / 3 / 4) 2,1 A (Gehäuse 6) 2,5 A (Gehäuse 7 / 8 / 9)
	Bezugspotenzial	0V (Klemme X2A.27)

**ACHTUNG****Zu große Strombelastung!****Fehlfunktionen am Gerät und in der Anwendung.**

- Maximalen Strom gemäß "Ermittlung der Stromaufnahme" bestimmen.
- Wenn Stromaufnahme an P24Vin größer als max. Ausgangsstrom an 24VoutCtrl, dann externe oder gemischte Versorgung wählen.

**Eingangsspannung der Verbraucher beachten!**

- Die angeschlossenen Verbraucher müssen auf die Spannungstoleranz des Spannungsausganges 24VoutCtrl ausgelegt sein.

**Sehen Sie dazu auch**

- Ermittlung der Stromaufnahme [▶ 24]

## 4.2.6.1.4 Gemischte Versorgung

Gemischte Versorgung wird verwendet,

- wenn die Steuerung bei Ausschalten der Netzversorgung des COMBIVERT weiter in Betrieb bleiben soll.
- damit bei Ausfall der externen Versorgung der COMBIVERT weiter betrieben werden kann.

**Schutzdiode installieren**

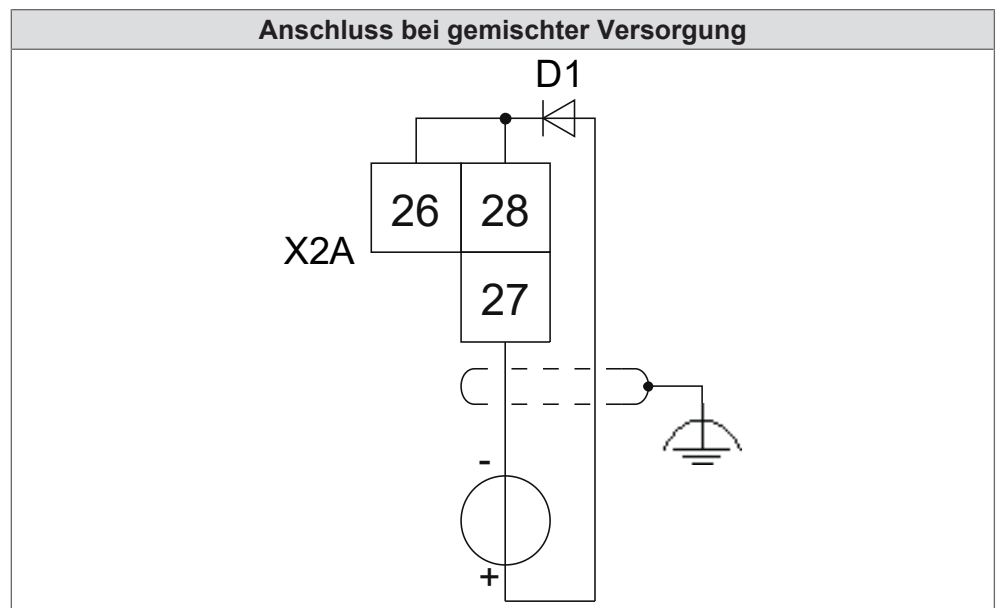
- Die Diode D1 verhindert, dass der Spannungsausgang bei Ausfall der externen Versorgung andere Verbraucher versorgt (siehe Anschlussbild „Anschluss bei gemischter Versorgung“).

**ACHTUNG****Zu große Strombelastung!****Fehlfunktionen am Gerät und in der Anwendung.**

- Maximalen Strom gemäß "Ermittlung der Stromaufnahme" bestimmen.
- Wenn Stromaufnahme an P24Vin größer als max. Ausgangsstrom an 24VoutCtrl, dann externe oder gemischte Versorgung wählen.

**Eingangsspannung der Verbraucher beachten!**

- Die angeschlossenen Verbraucher müssen auf die Spannungstoleranz des Spannungsausganges 24VoutCtrl ausgelegt sein.



#### Sehen Sie dazu auch

📄 Ermittlung der Stromaufnahme [► 24]

#### 4.2.6.2 Spannungsausgang zur Versorgung der Eingänge

Spezifikation Spannungsausgang	Bezeichnung	24Vout 0V (bezugspotenzial)
	Klemmen	X2A.16 (24Vout) X2A.27 (0V)
	Ausgangsstrom	max. 100 mA (kurzschlussfest)
	Ausgangsspannung	minimal $P24V_{in} - 3V$ maximal $P24V_{in}$
	Bemerkungen	Gleichspannungsausgang (SELV) zur Versorgung der digitalen Eingänge.
	Anschluss siehe (≡► <a href="#">Digitale Eingänge</a> [► 19])	

## 5 Sicherheitsmodul X2B

Das eingebaute Sicherheitsmodul wird durch die 6te Stelle der Materialnummer identifiziert.



6. Stelle	Ausstattung
4	reserviert
5	Sicherheitsmodul Typ 5

### 5.1 Sicherheitsmodul Typ 5

Das Sicherheitsmodul Typ 5 umfasst folgende Funktionen:

STO, SBC, SS1-r, SS1-t, SLS, SSM, SMS, SLA, SDLC und Safety over EtherCAT®

Die Beschreibung der Funktionen erfolgt im Sicherheitshandbuch unter folgenden Link:

	<p>Sicherheitshandbuch Typ 5            (🌐 ► <a href="https://data.keb.de/fileadmin/media/Manuals/dr/ma_dr_safety-typ5-20191137_de.pdf">https://data.keb.de/fileadmin/media/Manuals/dr/ma_dr_safety-typ5-20191137_de.pdf</a>)</p>	
---	---	---

## 6 Diagnose/Visualisierung X4A

Die integrierte, serielle Schnittstelle stellt folgende Funktionen zur Verfügung:

- Parametrierung des Gerätes mit der KEB Software COMBIVIS .
- Anschluss für Tastatur/Anzeige-Operator.
- Anschluss für Bluetooth-Adapter.
- DIN66019II als Kommunikationsprotokoll.

Schnittstelle	Spezifikation
RS485	Gleichtaktspannungsbereich 0...12 V
RS232	ANSI TIA/EIA-232

Tab. 11: Serielle Schnittstellen

Bezeichnung	Materialnummer
Bluetooth-Adapter	0058060-0060

Tab. 12: Zubehör

Bezeichnung	Materialnummer
RS232 PC-Umrichter (SubD-9 Kupplung – SubD-9 Stecker)	0058025-001D
RS232/USB (USB-Seriell-Wandler inklusive Kabel)	0058060-0040

Tab. 13: Verbindungskabel

### ACHTUNG

**Keine Potenzialtrennung der Diagnoseschnittstelle zur Steuerspannung!  
Fehlfunktionen oder Defekt durch Spannungsdifferenzen.**

- a) Potenzialausgleichsleitung installieren, wenn Spannungsdifferenzen > Gleichaktspannungsbereich.



**XML-Datei für COMBIVIS 6 erforderlich.**

- a) Zum Betrieb mit COMBIVIS 6 ist eine aktuelle XML-Datei erforderlich.  
b) Bei bestehender Internetverbindung kann der Download direkt aus COMBIVIS 6 erfolgen.

### 6.1 Belegung der Klemmleiste X4A

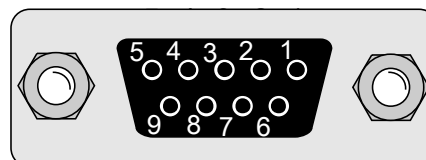


Abb. 1: Pinbelegung Buchse SubD-9 (Draufsicht)

1 reserviert	2 TxD (RS232)
3 RxD (RS232)	4 RxD-A (RS485)
5 RxD-B (RS485)	6 reserviert
7 DGND (Bezugspotenzial)	8 TxD-A (RS485)
9 TxD-B (RS485)	

## 6.2 Datenkabel RS232 PC-Drive Controller

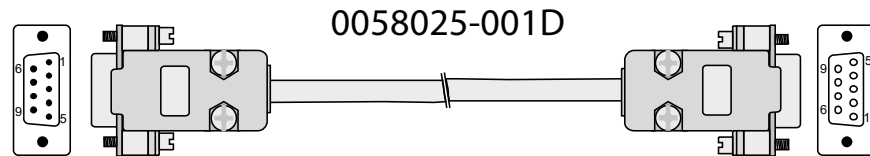





Abb. 2: Serielles Kabel zur Verbindung mit einem PC

## 6.3 USB-Seriellwandler

Der USB-Seriellwandler (Materialnummer 0058060-0040) wird zum Anschluss von Drive Controllern, Operatoren oder IPC-Steuerungen mit DIN 66019-Schnittstelle oder HSP5-Schnittstelle am USB-Port von Personal Computern verwendet. Der USB-Seriellwandler ist intern potenzialgetrennt.

## 6.4 Anschluss der RS485--Schnittstelle

Die RS485-Schnittstelle unterstützt Halbduplex- und Duplexbetrieb. Verdrahtungsbeispiele sind unter folgendem Link zu finden:

	<p>Verdrahtungsbeispiele sind unter folgendem Link zu finden:</p> <p>( <a href="https://www.keb.de/fileadmin/media/Techinfo/dr/tn/ti_dr_tn-rs485-connection-00002_de.pdf">https://www.keb.de/fileadmin/media/Techinfo/dr/tn/ti_dr_tn-rs485-connection-00002_de.pdf</a>)</p>	
--	--	--

## 6.5 Fernbedienung

Der F6 Operator mit Anzeige/Tastatur kann bis zu 30 m abgesetzt vom Gerät betrieben werden.

Empfohlene Verbindung:

- Handelsübliches Netzkabel 1:1 mit RJ45-Steckern (min. CAT5)
- An beide Enden einer RJ45-Buchse auf D-SUB DE-9 (1x Buchse; 1x Stecker) installieren
- **Wichtig!** Die Abschirmung von X4A zum Operator muss über das CAT5-Kabel verbunden sein.

Signal	D-SUB DE-9 PINS	RJ45 PINS
RxD-A	4	1
RxD-B	5	2
TxD-A	8	4
TxD-B	9	5
reserviert	6	3
DGND	7	6
Abschirmung	Gehäuse	Gehäuse

Tab. 14: Verdrahtung der DE-9 – RJ45 Adapter

## 7 Feldbusschnittstellen

### 7.1 Typenschlüssel Feldbus

Standardmäßig ist bei der Steuerung eine CAN-Schnittstelle integriert. Weitere Feldbusschnittstellen werden durch die 10te Stelle der Materialnummer identifiziert.

10. Stelle	Steuerkartenvariante
0	PRO   kein Encoderinterface, CAN®, Ethernet-Feldbus-Interface, Standardrelais (Form C)
1	PRO   Multi-Encoder-Interface, CAN®, Ethernet-Feldbus-Interface, Standardrelais (Form C)
3	PRO   Multi-Encoder-Interface, CAN®, RS485 potenzialfrei, Ethernet TCP/IP (kein EtherCAT)
4	PRO   kein Encoderinterface, CAN®, Ethernet-Feldbus-Interface, Sicheres Relais (Form A)
5	PRO   Multi-Encoder-Interface, CAN®, Ethernet-Feldbus-Interface, Sicheres Relais (Form A)

### 7.2 CAN

Spezifikation

Feldbustyp

CAN

Übertragungspegel

Gemäß DIN ISO 11898; ISO High Speed

Übertragungsgeschwindigkeit

20, 25, 50, 100, 125, 250, 500, 1000 kbit/s; einstellbar über (fb66)

Potenzialtrennung

Funktionsisolierung zwischen CAN-Klemmen und zum Steuerungspotenzial.

Busabschluss

120 Ω extern zwischen (CAN High und CAN Low) an beiden Enden der Busleitung.

Anschluss

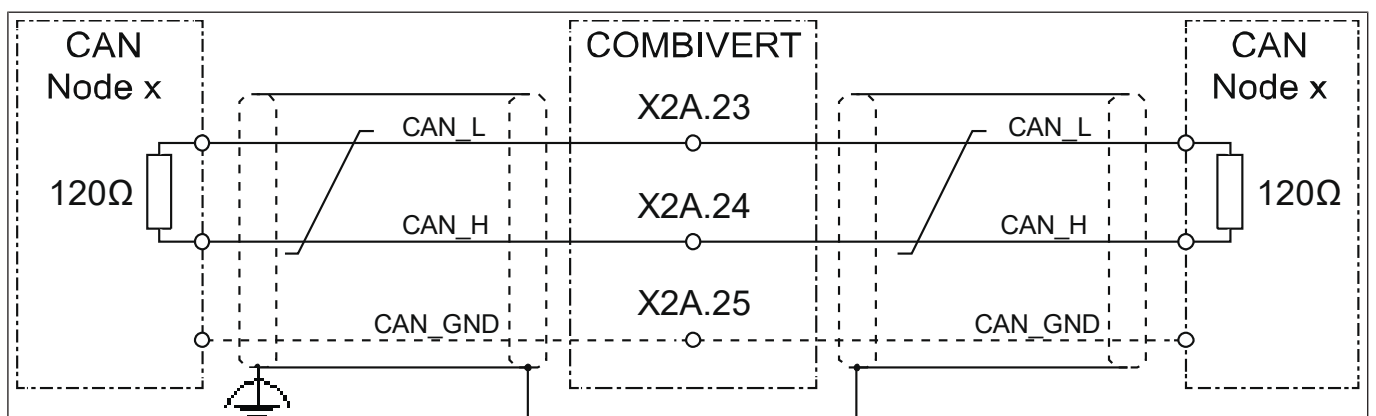


Abb. 3: Anschluss CAN-Bus

Klemme	Bezeichnung	Bemerkung
X2A.23	CAN Low	Kein interner Busabschluss
X2A.24	CAN High	
X2A.25	CAN GND	CAN-Masse (kann abhängig vom Kundenteilnehmer verdrahtet werden)

NET ST - LED im Modus CAN

Die NET ST - LED ist gemäß CiA 303-3 eine Kombination aus RUN und ERROR LED.

Leuchtmuster NET ST LED (Rot/  
Grün-Kombi)

Status	Leuchtmuster	Beschreibung
Pre-Op	g-0 (Raster 200 ms)	Gerät im Status PRE-OPERATIONAL
Stop	g-0-0-0-0-0 (Raster 200 ms)	Gerät im Status STOPPED
Op	g (dauernd)	Gerät im Status OPERATIONAL; kein Fehler
Bus off	r (dauernd)	CAN Bus abgeschaltet.
Invalid Configuration	r-0 (Raster 200 ms)	Allgemeiner Konfigurationsfehler.
Warning limit reached	r-0-0-0-0-0 (Raster 200 ms)	Ein Fehlerzähler hat den Warnpegel erreicht oder überschritten.
Legende	r: Rot g: Grün 0: aus	Die Signale von Rot/Grün sind um 180° verschoben. Bei Überlagerung hat Rot Vorrang.

### 7.3 EtherCAT



EtherCAT® und Safety over EtherCAT® sind eingetragene Marken und patentierte Technologien, lizenziert durch die Beckhoff Automation GmbH, Deutschland.

#### Spezifikation

Feldbustyp	EtherCAT
Übertragungspegel	100Base-Tx gemäß IEEE802.3 mit Auto-negotiation und Auto-Crossover
Anschlüsse	X4B: EtherCAT IN X4C: EtherCAT OUT
Drehcodierschalter S1, S2	Bei EtherCAT keine Funktion
Geräteadressierung	ECAT-Addr; wird üblicherweise vom Master im Hochlauf vergeben.
Geräteidentifizierung	StationAlias wird unterstützt. Die Zelle im ECAT-EEPROM(SII) kann vom Master geschrieben werden und wird nichtflüchtig gespeichert. Über Erweiterung der Zustandsmaschine wird nicht unterstützt (Identification-Reg 134 = False).
Hot Connect	Ja über StationAlias.
Anzahl SyncManager	4 (Receive-, Send-Mailbox, PDOOUT-, PDIN-Daten).
Anzahl FMMUs	3 (PDOOUT-, PDIN-Daten, Send-Mailbox-Status).
Max. Anzahl PDOOUT-Daten	Max. 2 PDOs; Mapping frei wählbar. 32 Byte + optionale FSoE-Daten. 64 Byte + optionale FSoE-Daten (ab SW 2.8).



Max. Anzahl PDIN-Daten	Max. 2 PDOs; Mapping frei wählbar. 32 Byte + optionale FSoE-Daten. 64 Byte + optionale FSoE-Daten (ab SW 2.8).
Azyklischer Datenverkehr:	Unterstützte Mailboxprotokolle CoE; SDO-Download; SDO-Upload (Caomplete Access wird nicht unterstützt); Emergency
Distributed Clocks (DC)	Ja, 32 Bit; minimale Zykluszeit: 500 µs (is22=8 x tp) 250 µs (is22=4 x tp) ab SW 2.8 => Synchroner Kommunikationsbetriebsart
Minimale FSoE Watchdogzeit	35 ms (Sicherheitsmodul Typ 5)

Anschluss

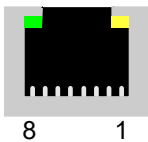


Abb. 4: Buchse RJ45 Frontansicht

PIN	RJ45 ohne Mitführung der Versorgungsspannung (Betrachtung mit Auto-Cross Over)	
1	TX+	RX+
2	TX-	RX-
3	RX+	TX+
4	Reserviert	
5	Reserviert	
6	RX-	TX-
7	GND	
8	GND	

Tab. 15: PIN-Belegung RJ45 EtherCAT

LED / Leuchtmuster	Funktion
<b>Gelb</b>	<b>keine Funktion</b>
<b>Grün</b>	<b>Link/Activity</b>
Aus	Port geschlossen
An	Port geöffnet; kein Datenverkehr
Flackern	Port geöffnet; mit Datenverkehr

Tab. 16: Funktion der LEDs

Die NET ST - LED ist gemäß ETG1300 eine Kombination aus RUN und ERROR LED.

Leuchtmuster NET ST LED (Rot/Grün-Kombi)

Status	Leuchtmuster	Beschreibung
INIT	0	Gerät im Status INITIALISATION; kein Fehler
Pre-Op	g-0 (Raster 50 ms)	Gerät im Status PRE-OPERATIONAL
Safe-Op	g-0-0-0-0-0 (Raster 200 ms)	Gerät im Status SAFE-OPERATIONAL
Op	g (dauernd)	Gerät im Status OPERATIONAL; kein Fehler
ERROR	r (dauernd)	Kommunikations- oder Gerätefehler.
LOAD ERROR	r-0 (Raster 50 ms)	Ladefehler bei der Initialisierung

Status	Leuchtmuster	Beschreibung
Invalid Configuration	r-0 (Raster 200 ms)	Allgemeiner Konfigurationsfehler.
Warning limit reached	r-0-0-0-0-0 (Raster 200 ms)	Ein Fehlerzähler hat den Warnpegel erreicht oder überschritten.
Local Error	r-0-0-0-0-0 (Raster 200 ms)	Lokaler Fehler; Gerät hat selbstständig den Status von OPERTIONAL zu SAFE-OPERATIONAL geändert. Error-Bit ist auf „1“ gesetzt.
Process Data or EtherCAT Watchdog	r-0-r-0-0-0-0 (Raster 200 ms)	In der Applikation ist ein Watchdog-Fehler aufgetreten.
Legende	r: Rot g: Grün 0: aus	Die Signale von Rot/Grün sind um 180° verschoben. Bei Überlagerung hat Rot Vorrang.

Fehlerstatusliste

Fehler	Bedeutung	Beispiel
Kommunikations- oder Gerätefehler	Ein Kommunikations- oder Gerätefehler ist aufgetreten.	Das Gerät antwortet nicht mehr
Prozessdaten Watchdog Timeout	Die Watchdoganwendung meldet Zeitüberschreitung.	Sync-Manager Zeitüberschreitung
Lokaler Fehler	Der Feldbusstatus hat sich aufgrund eines Fehlers geändert.	Gerät ändert seinen EtherCAT-Status von OP zu SafeOPError aufgrund eines Synchronisationsfehlers.
Ungültige Konfiguration	Allgemeiner Konfigurationsfehler	Zustandsänderung aufgrund von nicht möglichen Register- oder Objekteinstellungen oder ungültiger Hardwarekonfiguration.
Ladefehler	Ladefehler bei der Initialisierung	Prüfsummenfehler im Flash-Speicher vom Applikationscontroller.

Tab. 17: Fehlerstatusliste

### 7.3.1 Synchroner Kommunikationsbetriebsart

Der COMBIVERT mit Steuerkarte PRO unterstützt eine sogenannte synchrone Kommunikationsbetriebsart. Diese wird bei den verschiedenen Feldbussen unterschiedlich betitelt. Bei EtherCAT wird diese Funktionalität unter dem Begriff Distributed Clocks (DC) geführt.

Letztendlich bedeutet die synchrone Betriebsart, dass das interne Interruptraster des Drivecontrollers auf das vom Feldbus generierte Synchronsignal synchronisiert wird.

Der COMBIVERT mit Steuerkarte PRO unterstützt nicht-beliebige Werte für die synchrone Zykluszeit. Welche Abhängigkeiten hier bestehen und welche Parameter dabei Einfluss haben, sind in den Kapiteln „Schaltfrequenz und Derating“ im Programmierhandbuch nachzulesen.

## 7.4 RS485-potenzialfrei mit Busabschluss

### 7.4.1 Spezifikation

Spezifikation	Schnittstelle	RS485 potenzialfrei mit Busabschluss 4W
	Übertragungsgeschwindigkeit	9.6, 19.2, 38.4, 55.5, 57.6, 100, 115.2, 125, 250, 500 kBit/s
	Busteilnehmer	2
	Gleichtaktspannungsbereich	0...12 V zum „Bus-Bezugspotenzial“ BUS-COM
	Potenzialtrennung	Potenzialfrei zum Bezugspotenzial 0V/ COM (Funktionale Trennung)
	Busabschluss	Jeweils 120 Ω (Pin 1 und 2; 4 und 5); integriert (nicht abschaltbar)
	Anschlusskabel (Mindestanforderung)	S/UTP (paarig verdreht)

### 7.4.2 Anschluss

Anschluss X4B

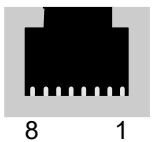


Abb. 5: Buchse RJ45 Frontansicht

PIN	Modbus Bezeichnung	EIA/TIA-485 Bezeichnung	Funktion
1	RxD0	(RxD-A) / A'	Empfangssignal invertiert
2	RxD1	(RxD-B) / B'	Empfangssignal
3	n.c.	n.c.	reserviert
4	TxD1	(TxD-B) / B	Sendsignal
5	TxD0	(TxD-A) / A	Sendsignal invertiert
6	n.c.	n.c.	reserviert
7	n.c.	n.c.	reserviert
8	Common	(BUS-COM) / C/C'	Bezugspotenzial (muss nicht zwingend verbunden werden)
Gehäuse	Schirmung	Schirmung	Funktionserde (FE)

Tab. 18: PIN-Belegung RS485 potenzialfrei an RJ45-Stecker

Prinzipschaltbild 4W

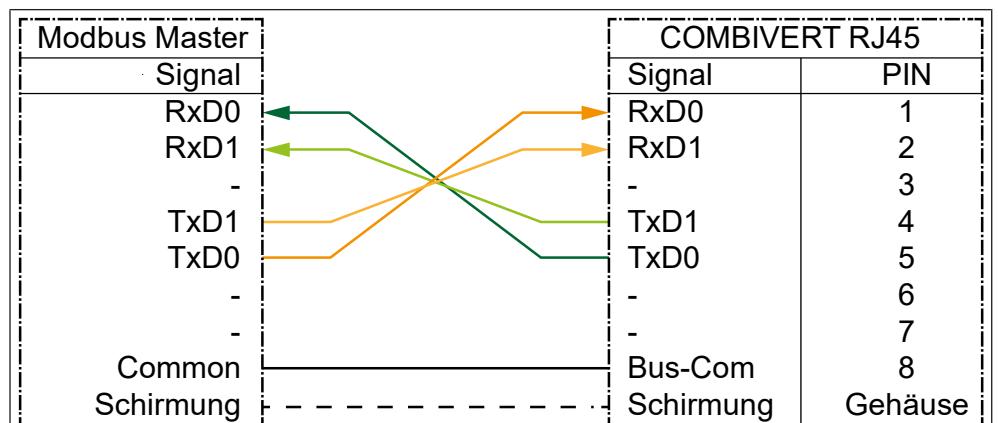


Abb. 6: Prinzipschaltbild 4-Wire Anschluss

## 7.4.3 Anschlussbeispiel

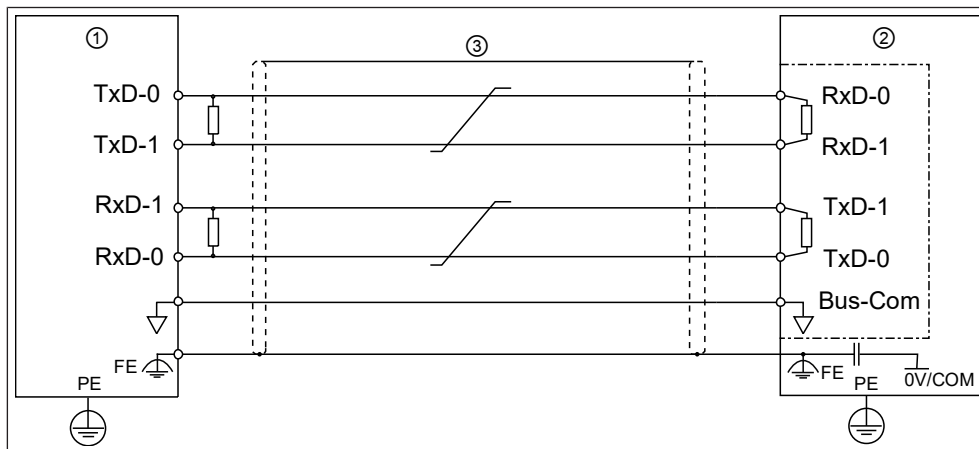


Abb. 7: Anschlussbeispiel RS485 mit internem Abschlusswiderstand 4-Wire 2 Knoten

① Modbus Master

② COMBIVERT als Modbus-Slave  
mit internen Busabschluss③ Verbindungskabel 4-Wire (verdrill-  
led/geschirmt)

## 7.5 RS485-potenzialfrei ohne Busabschluss

Die Schnittstelle RS485 potenzialfrei ohne Busabschluss besitzt keine integrierten Busabschlusswiderstände. Dadurch können Topologien mit mehr als zwei Teilnehmern umgesetzt werden. Wahlweise kann eine externe 2W oder 4W Verdrahtung gewählt werden.

Die Schnittstelle RS485 potenzialfrei ohne Busabschluss ist eine Sondervariante. Sie kann nicht nachgerüstet werden und muss bei der Bestellung berücksichtigt werden. Zu erkennen ist sie durch folgende Kennzeichnung an der Feldbusschnittstelle (F6) oder auf dem Typenschild (S6):



Abb. 8: No internal Termination

## 7.5.1 Spezifikation

Spezifikation	Schnittstelle	RS485 ohne Busabschluss 2W/4W
	Übertragungsgeschwindigkeit	9.6, 19.2, 38.4, 55.5, 57.6, 100, 115.2, 125, 250, 500 kBit/s
	Busteilnehmer	32 (bis zu 256 bei min. 96 kΩ Eingangswiderstand)
	Gleichtaktspannungsbereich	0...12 V zum "Bus-Bezugspotenzial" BUS-COM
	Potenzialtrennung	Potenzialfrei zum Bezugspotenzial 0V/COM (Funktionale Trennung)
	Busabschluss	Kein integrierter Busabschluss.
	Stichleitungslänge	1,5 m
	Anschlusskabel (Mindestanforderung)	S/UTP (paarig verdrillt)

Stichleitung An (⇒ [Stichleitungen](#) ▶ 38]) dürfen keine Abschlusswiderstände verwendet werden. Daher dürfen nur COMBIVERT mit der Schnittstelle RS485 potenzialfrei ohne Busabschluss 2W/4W verwendet werden. Wenn Stichleitungen nicht zu vermeiden sind, müssen diese so kurz wie möglich gehalten werden.

### 7.5.2 Anschluss

Anschluss X4B

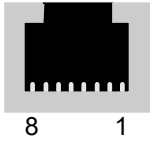


Abb. 9: Buchse RJ45 Frontansicht

PIN	Modbus Bezeichnung	EIA/TIA-485 Bezeichnung	Funktion
1	RxD0	(RxD-A) / A'	Empfangssignal invertiert
2	RxD1	(RxD-B) / B'	Empfangssignal
3	n.c.	n.c.	reserviert
4	TxD1	(TxD-B) / B	Sendesignal
5	TxD0	(TxD-A) / A	Sendesignal invertiert
6	n.c.	n.c.	reserviert
7	n.c.	n.c.	reserviert
8	Common	(BUS-COM) / C/C'	Bezugspotenzial (muss nicht zwingend verbunden werden)
Gehäuse	Schirmung	Schirmung	Funktionserde (FE)

Tab. 19: PIN-Belegung RS485 potenzialfrei ohne Busabschluss an RJ45-Stecker

Prinzipschaltbild 4W

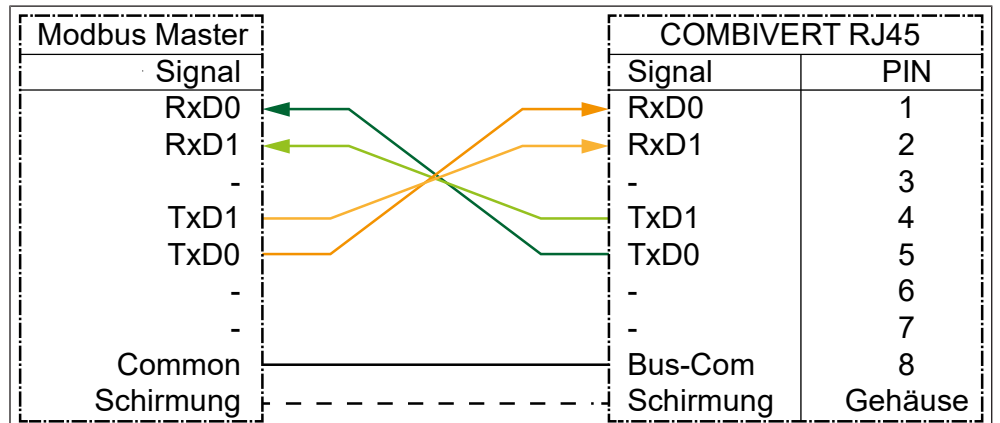


Abb. 10: Prinzipschaltbild 4-Wire Anschluss

Prinzipschaltbild 2W

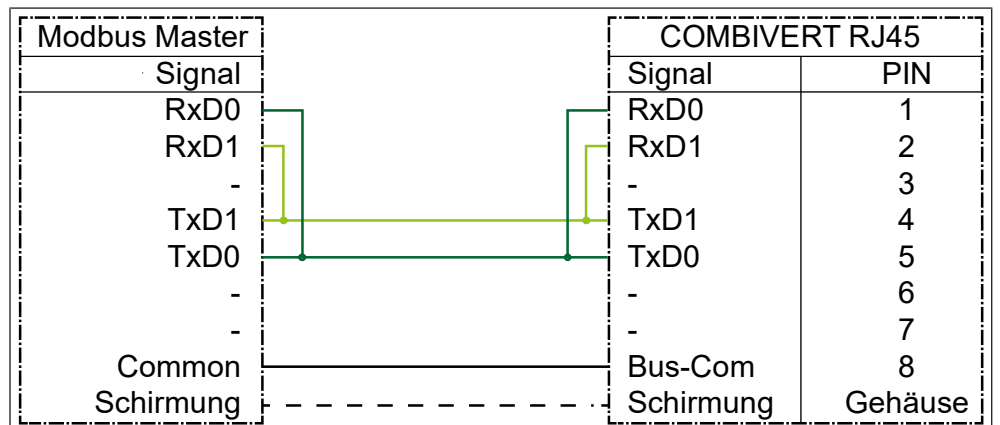


Abb. 11: Prinzipschaltbild 2-Wire Anschluss

## 7.5.3 Anschlussbeispiel

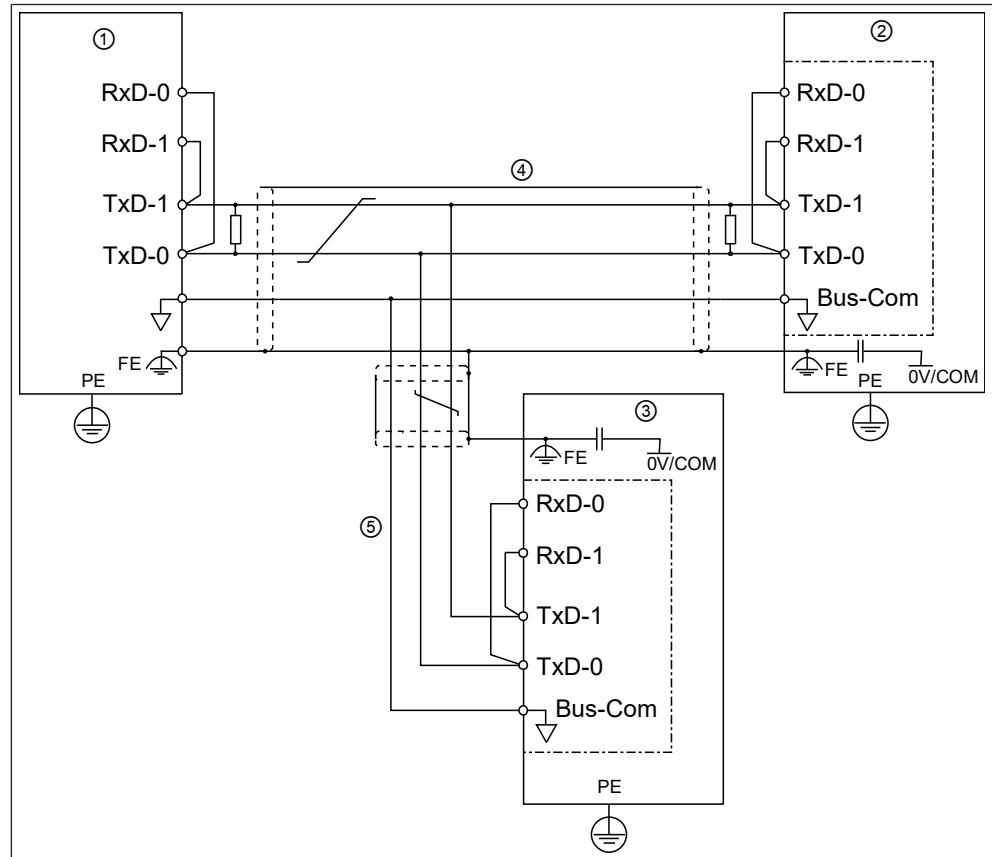


Abb. 12: Anschlussbeispiel RS485 ohne internen Abschlusswiderstand 2-Wire 3 Knoten

- |  |   |
|--|---|
| ① Modbus Master                                | ② COMBIVERT als Modbus-Slave ohne Busabschluss  |
| ③ COMBIVERT als Modbus-Slave ohne Busabschluss | ④ Verbindungskabel 2-Wire (verdrillt/geschirmt) |
| ⑤ Stichleitung 2-Wire                          |   |

## 8 Geberschnittstellen

### 8.1 Typenschlüssel Geberschnittstelle

Die 10te Stelle der Materialnummer zeigt, welche Geberschnittstelle eingebaut ist.

10. Stelle	Steuerkartenvariante
0	PRO   kein Encoderinterface, CAN®, Ethernet-Feldbus-Interface, Standardrelais (Form C)
1	PRO   Multi-Encoder-Interface, CAN®, Ethernet-Feldbus-Interface, Standardrelais (Form C)
3	PRO   Multi-Encoder-Interface, CAN®, RS485 potenzialfrei, Ethernet TCP/IP (kein EtherCAT)
4	PRO   kein Encoderinterface, CAN®, Ethernet-Feldbus-Interface, Sicheres Relais (Form A)
5	PRO   Multi-Encoder-Interface, CAN®, Ethernet-Feldbus-Interface, Sicheres Relais (Form A)

### 8.2 Multi-Encoder-Interface

Das Multi-Encoder-Interface besteht aus zwei Kanälen. Kanal A unterstützt folgende Gebertypen:

- Inkrementalgebereingang (RS485) mit oder ohne Nullsignal
- Resolver
- EnDat (digital mit 1V ss Inkrementalsignalen)
- BiSS (digital)
- Hiperface
- SinCos mit/ohne Nullsignal; mit/ohne Absolutlage (SSI oder analog 1V ss)

Kanal B unterstützt folgende Gebertypen:

- Inkrementalgebereingang (RS485) mit oder ohne Nullsignal
- Inkrementalgebereingang (HTL)
- Inkrementalgebераusgang (RS485)
- SSI
- BiSS (digital)
- EnDat (digital)

#### ACHTUNG

#### Anschluss von analogen und digitalen EnDat-Gebern!

- a) Analoge EnDat-Geber können nur an Kanal A betrieben werden.
- b) Digitale EnDat-Geber können an Kanal A und/oder Kanal B betrieben werden.
- c) Gemischter Betrieb von analogen und digitalen EnDat-Gebern ist nicht möglich.

#### ACHTUNG

#### Undefinierte Zustände durch Stecken von Geberkabeln im Betrieb!

#### Fehlfunktionen durch falsche Drehzahl- oder Lagewerte.

- a) Stecker am Geberinterface nie während des Betriebes aufstecken/abziehen.

8.3 Eingangssignale

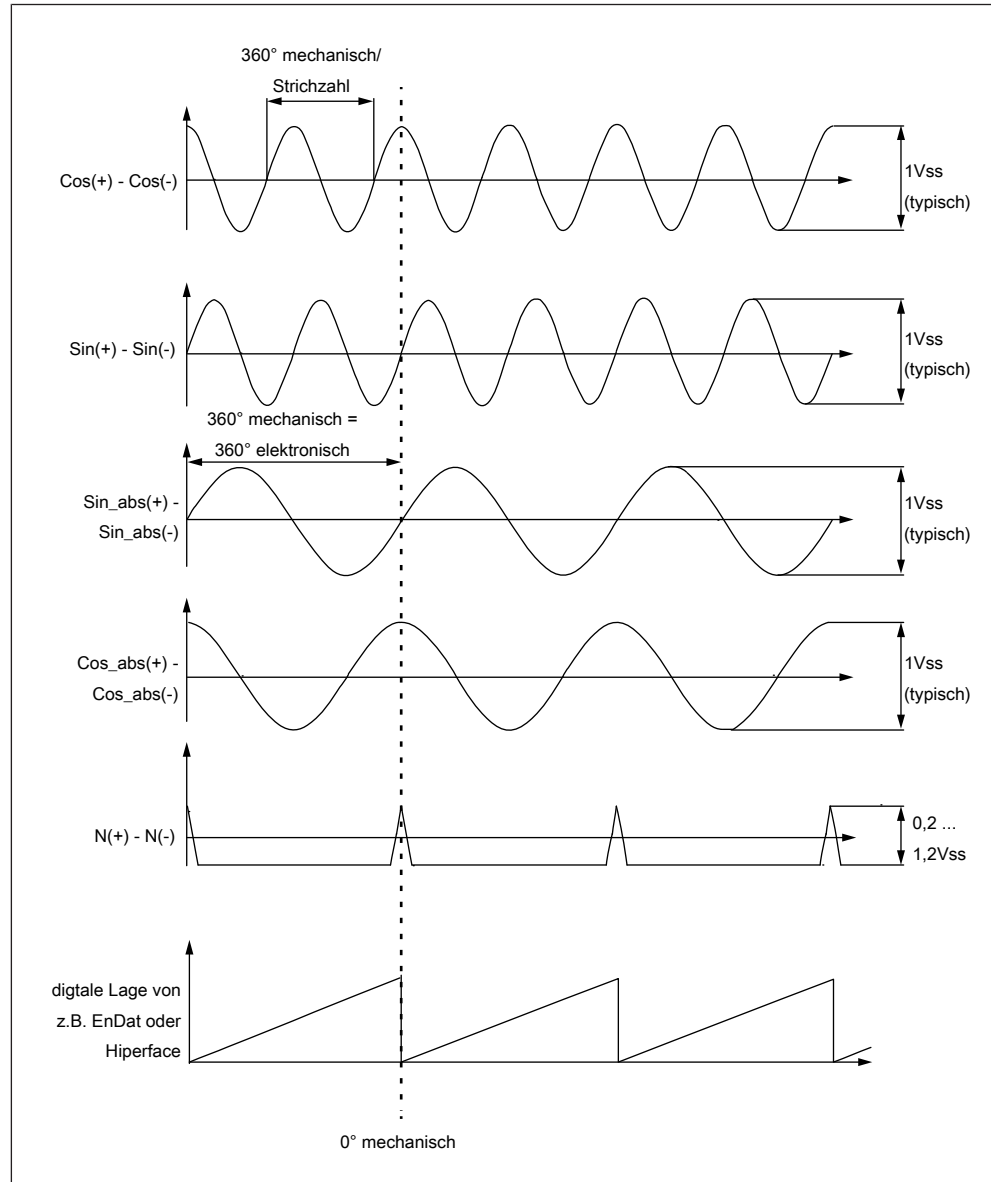


Abb. 13: Zuordnung der Eingangssignale (als Differenzsignale)



- a) Bei rechteckförmigen Inkrementalsignalen entspricht der Verlauf des Signals A -> COS und B-> SIN.
- b) Die Bezeichnungen „C“ und „D“ für die absoluten Signale sind zu prüfen. Oft entspricht dem Signal C -> SIN\_abs und D -> (invertiert) COS\_abs. Somit ist D+ an COS\_abs- und D- an COS\_abs+.

Alternative Bezeichnung von Gebersignalen (⇒ Info)

Gebersignal	KEB Signaleingang	Gebersignal	KEB Signaleingang
A+	COS+	B+	SIN+
A-	COS-	B-	SIN-
R+	N+	R-	N-
C+	SIN_abs+	D+	COS_abs-
C-	SIN_abs-	D-	COS_abs+

Tab. 20: Alternative Bezeichnung von Gebersignalen



### 8.4 Geberbuchsen X3A/X3B

X3A / X3B: Steckverbinder Buchse			(Frontansicht Buchse)			D-Sub DB-26 (HD), dreireihig		
Gegenstück: Steckverbinder Stecker						D-Sub DB-26 (HD), dreireihig, mit Befestigungsschrauben UNC 4.40		
Geber	Inkrementalgeber RS485 und 1Vss (nur Kanal 1)	Inkrementalgeber HTL	Resolver	Hiperface	SinCos (absolut)	SSI, EnDat (digital 2.1/2.2), BiSS (digital)	Sin/Cos-SSI, EnDat (1Vss + digital 2.1/2.2), BiSS (digital)	Inkrementalgeber Nachbildung RS485
Kanal	A / B	B	A	A	A	A / B	A	B
Pin								
1	A+			Cos+	Cos+		Cos+	A+ (out)
2	A-			Cos-	Cos-		Cos-	A- (out)
3	B+			Sin+	Sin+		Sin+	B+ (out)
4	B-			Sin-	Sin-		Sin-	B- (out)
5	N+			Data+	N+	Data+	Data+	N+ (out)
6	N-			Data-	N-	Data-	Data-	N- (out)
8, 9	5,25 V (liegen an, sobald ein Gebertyp eingestellt ist)							
10			Cos+		Cos_abs+	Takt-	Takt-	
11			Cos-		Cos_abs-			
12			Sin+		Sin_abs+	Takt+	Takt+	
13			Sin-		Sin_abs-			
14			Erreger+					
15			Erreger-					
7, 16, 17	0V/COM und Innenschirme							
18	24 V	24 V			24 V	24 V	24 V	
19		A_HTL+						
20		A_HTL-						
21		B_HTL+						
22		B_HTL-						
23		N_HTL+						
24		N_HTL-						
25, 26	8 V (abhängig von Parameter ec14, wenn ein Gebertyp eingestellt ist)							

Tab. 21: Belegung der Geberbuchsen X3A und X3B

#### Hinweise für PIN 25/26

Versorgungsspannung von  $U_{DC} = 8\text{ V}$  wird nur ausgegeben, wenn

- Parameter ec14 Bit 1 = „manuell“ und ec14 Bit 0 = „8V“ eingestellt ist.
- Parameter ec14 Bit 1 = „automatisch“ und ec16 = „Hiperface“ oder „Resolver“ eingestellt ist.

Alle anderen Spannungen an diesen Kontakten sind nicht definiert und dürfen nicht zur Versorgung von Gebern benutzt werden!

## 8.5 Geberkabellänge

Die maximale Geberleitungslänge beträgt 50 m. Zusätzlich wird der Wert durch die Signalfrequenz, Kabelkapazität und Versorgungsspannung begrenzt.

Die maximale Geberkabellänge bedingt durch den Spannungsabfall auf der Versorgungsleitung errechnet sich wie folgt:

$$\text{max. Geberkabellänge} = \frac{\text{Versorgungsspannung} - \text{min. Geberspannung}}{\text{max. Geberstrom} \cdot 2 \cdot \text{Adernwiderstand pro Meter}}$$

Abb. 14: Geberkabellänge

Die Versorgungsspannung ist abhängig vom eingestellten Geber. Die anderen Werte sind dem Datenblatt des Gebers und des Geberkabels zu entnehmen.

## 8.6 Geberkabel

Vorkonfektionierte Geberkabel

- bieten den besten Schutz Störeinkopplungen.
- sparen Installationszeit.
- sind in den Leitungslängen 5 m, 10 m, 15 m, 20 m, 25 m und 30 m erhältlich.

## 8.7 Beschreibung der Geberschnittstellen

PIN	Signale	Beschreibung
1, 2, 3, 4	A+/- B+/- Cos+/- Sin+/-	<p><b>Nur Kanal A:</b> Eingang für zwei sinusförmige, um 90° verschobene Differenzsignale mit U<sub>ss</sub>=1 V, maximal 200 kHz. Massebezogen (z.B. Cos+ gegen GND): Gleichanteil 2,5 V ±0,5 V Differenziell (z.B. Cos+ gegen Cos-): Gleichanteil 0 V ±0,1 V Signalhöhe U<sub>ss</sub>=0,6 V...1,2 V</p> <p><b>Kanal A:</b> Eingang für blockförmige Inkrementalsignale nach RS485 maximal 200kHz.</p> <p><b>Kanal B:</b> Eingang für blockförmige Inkrementalsignale nach RS485 maximal 500kHz. Inkrementalgebernachbildung: Lageänderungen von Kanal A werden mit zwei 90° versetzten RS485-Signalen an Kanal B ausgegeben. Maximale Ausgangsfrequenz 500 kHz.</p>
5, 6	N+/- Data+/-	<p><b>Nur Kanal A:</b> Eingang Nullsignal ein Mal pro Umdrehung. Differenzielle Signalhöhe (N+ ... N-): • Größer 50 mV: Nullsignal ist aktiv • Von 50 mV bis -50 mV: undefiniert • Kleiner -50 mV: Nullsignal ist inaktiv Signallänge 330°...360° der Signallänge der Inkrementalsignale.</p> <p><b>Kanal A und B:</b></p>

PIN	Signale	Beschreibung
		Eingang Nullsignal oder Daten RS485. Nullsignal ist 1-aktiv, wenn Signale A und B auch 1-aktiv sind. <b>Nur Kanal B:</b> Ausgang Nullsignal RS485. Nullsignal ist 1-aktiv, wenn Signale A und B auch 1-aktiv sind. Es wird ausgegeben, wenn die Lage auf Kanal A 0° hat.
10, 11, 12, 13	Sin+/- Cos+/- Sin_abs+/- Cos_abs+/-	<b>Nur Kanal A:</b> Eingang für sinusförmige Absolutsignale U <sub>ss</sub> =1 V für SinCos-Geber U <sub>ss</sub> =3,8 V maximal für Resolver
10, 12	Takt+/-	Ausgang für Taktsignal RS485
14, 15	Erreger+/-	<b>Nur Kanal A:</b> Ausgang Erregerspannung für Resolver: U <sub>eff</sub> =2,54 V ± U <sub>ss</sub> =7,2 V ± 5 %; max. I <sub>eff</sub> =30 mA; 10 kHz Kopplungsfaktor für Resolver: 0,5 ± 10 % Phasenverschiebung 0° ± 5°
25, 26	5,25 V / 8 V	Ausgang Versorgungsspannung für Geber: ec14 = 0 => 5,25 V +5 %/ -10 % ec14 = 1 => 8 V +5 %/ -10 % ec14 = 2 => automatisch, abhängig vom eingestellten Gebertyp (ec16) Max. 500 mA insgesamt (250 mA pro Kanal)
8, 9	5,25 V	Ausgang Versorgungsspannung für Geber: 5,25 V +5 %/ -10 % Max. 500 mA insgesamt (250 mA je Kanal)
18	24 V	Ausgang Versorgungsspannung für Geber: U <sub>dc</sub> =24 V max. 500 mA insgesamt (250 mA je Kanal) • Minimal P24V_IN - 3 V • Maximal P24V_IN
19, 20, 21, 22, 23, 24	A_HTL+/- B_HTL+/- N_HTL+/-	<b>Nur Kanal B:</b> Eingang HTL-Signale 10 V...30 V maximal 150 kHz

Tab. 22: Geberspezifikationen

## 9 Bremsenansteuerung und Temperaturerfassung

X1C		PIN	Bezeichnung	Bemerkungen			
2	4	6	8	10	1	BR+	Bremsenansteuerung / Ausgang
					2	BR-	Bremsenansteuerung / Ausgang
					3	0V	Zur Versorgung der Rückmeldeeingänge P24Vin – 0,5V / max. 1A (BR+ und 24Vout in Summe 2A)
					4	24Vout	
					5	BCF1	Rückmeldeeingang für Bremsenansteuerung
					6	BCF2	Rückmeldeeingang für Bremsenansteuerung
					7/8	reserviert	
					9	TA1	Temperaturerfassung / Eingang+
					10	TA2	Temperaturerfassung / Eingang-

Tab. 23: Belegung der Klemmleiste X1C

### 9.1 Bremsenansteuerung

#### ⚠ VORSICHT

**Falsche Dimensionierung der Bremse kann zu Fehlfunktionen führen**

**Bremse trennt nicht oder nur verzögert**

- Eingangsspannungstoleranz der Bremse entsprechend der Toleranz der Ausgangsspannung auswählen.
- Eventuell Hilfsrelais oder Schütz einsetzen.

Spezifikation Bremsen-/Relaisausgang

Bezeichnung	BR+ (X1C.1); BR- (X1C.2)
Funktion	Ausgang zur Ansteuerung einer/zwei Bremse(n) oder Relais.
Ausgangsspannung (DC)	minimal P24Vin – 1,2 V maximal P24Vin
Maximaler Ausgangsstrom	Eine Bremse: 2 A zwei Bremsen: 2 x 1 A
Sonstiges	Interner Freilaufzweig; interne Filterschaltung; nicht kurzschlussfest

Features

- Eine Bremse/Relais sicher ansteuern
- Zwei einzelne Bremsen/Relais gemeinsam ansteuern (es muss zweimal die gleiche Bremse/ das gleiche Relais sein).
- Bremsenrückmeldung intern ohne zusätzliche Verkabelung oder extern über zwei Rückmeldeeingänge der Bremsenansteuerung.
- ECO-Modus durch pulsweiten-modulierte Ansteuerung.
- Schnellentmagnetisierung mit einer Gegenspannung von 27,5 V (maximal alle 5 s).
- Stromüberwachung

Die Ansteuerung, Parametrierung sowie das Lesen der Rückmeldeeingänge der Bremse erfolgt über das eingebaute Sicherheitsmodul. Entsprechende Verschaltungs- und Parametriervorschläge sind im Sicherheitshandbuch Typ 5 beschrieben.

Bei Verwendung der internen Versorgung

- wird der ECO-Betrieb der Bremse nicht empfohlen.
- muss die Gesamtstromaufnahme der Steuerkarte beachtet werden.

Anschluss

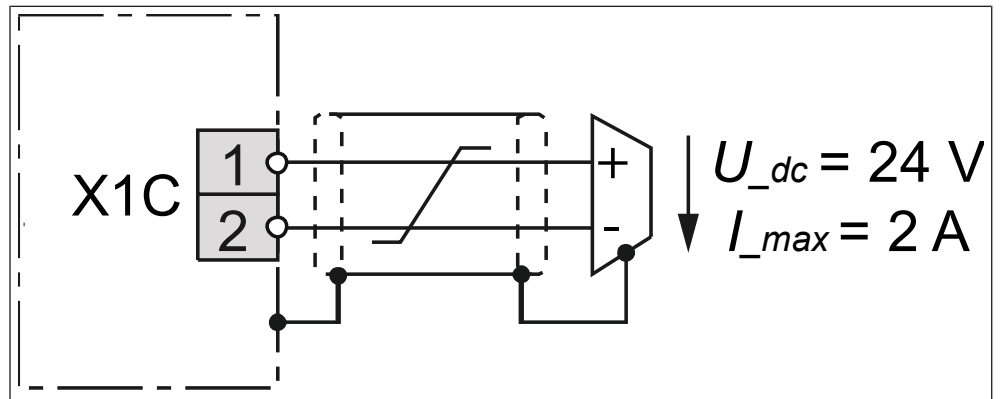


Abb. 15: Anschluss einer Bremse

## 9.2 Temperaturerfassung

**GEFAHR**



### Stromschlag durch Sensoren ohne sichere Trennung!

- a) Nur Sensoren mit Basisisolierung verwenden.
- b) Bis zu angegebenem Fertigungsjahr/ -woche (siehe Spezifikation) nur Sensoren mit doppelter Isolierung (Basisisolierung plus zusätzliche Isolierung) zulässig.

**ACHTUNG**

### Störungen durch falsche Leitungen oder Verlegung!

#### Fehlfunktionen der Steuerung durch kapazitive oder induktive Einkopplung

- a) Leitungen vom Motortempersensor (auch geschirmt) nicht zusammen mit Steuerleitungen verlegen.
- b) Leitungen vom Motortempersensor innerhalb der Motorleitungen nur mit doppelter Abschirmung zulässig.

Spezifikation Temperatureingang

Bezeichnung	TA1; TA2
Klemmen	X1C.9 (TA1) Eingang + X1C.10 (TA2) Eingang -
Funktion	Temperatursensoreingang (umschaltbar)
Sonstiges	Klemmen TA1 und TA2 haben Basisisolierung zur SELV-Spannung (DC 24 V) der Steuerkarte ab Fertigungsjahr/-woche 2021/50. Eine Systemspannung (Phase – PE) ist von max. 300 V ist spezifiziert.

Im COMBIVERT ist eine umschaltbare Temperatureauswertung implementiert. Die gewünschte Betriebsart ist per Software (dr33) einstellbar.

Betriebsart (dr33)	Widerstand	Temperatur/Status
0	KTY84/130	0,49 kΩ
		1 kΩ
		1,72 kΩ
1	PTC gemäß EN 60947-8 (standard)	0 °C
		100 °C
		200 °C
		TA1-TA2 geschlossen
2	Über Geber	Rückstellwiderstand
		Ansprechwiderstand
		TA1-TA2 offen
		Digital über den Geberkanal
3	KTY83/110	0 °C
		100 °C

Betriebsart (dr33)		Widerstand	Temperatur/Status
4	PT1000	2,53 kΩ	175 °C
		1 kΩ	0 °C
		1,38 kΩ	100 °C
		1,75 kΩ	200 °C
-	Überwachung	<0,04 kΩ	Kurzschluss
		>79,5 kΩ	Keine Verbindung (Fühlerbruch)

9.2.1 Betrieb ohne Temperaturerfassung

Verwendung des COMBIVERT ohne Auswertung des Temperatureingangs:  
 Auswertung abschalten (pn12 =7) oder Brücke zwischen Klemme TA1 (X1C.9) und TA2 (X1C.10) installieren (dr33=1).

9.2.2 Anschluss eines KTY-Sensors

**ACHTUNG**

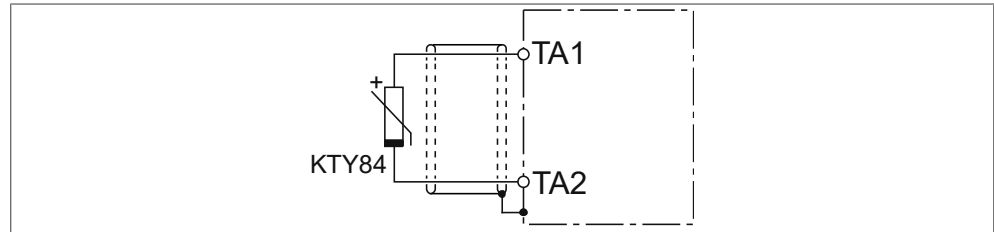
**Kein Schutz der Motorwicklung bei falschem Anschluss!**  
**Nichtbeachtung führt zu Fehlmessungen und gegebenenfalls zur Zerstörung der Motorwicklung**

- a) KTY-Sensoren in Durchlassrichtung betreiben.
- b) KTY-Sensoren nicht mit anderen Erfassungen kombinieren.

Einstellungen KTY-Eingang

Einstellung dr33 = 0 => KTY84/130  
 dr33 = 3 => KTY83/110

Anschluss KTY-Sensor

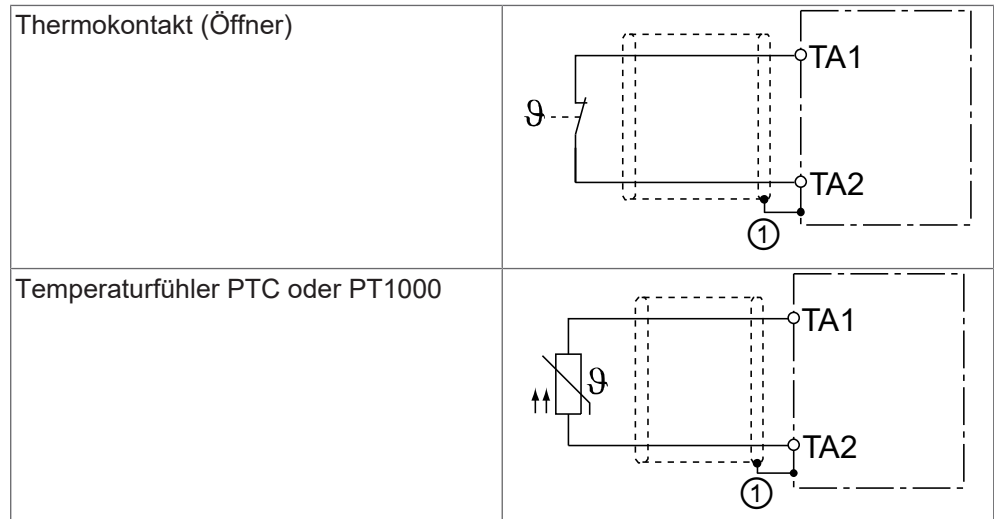


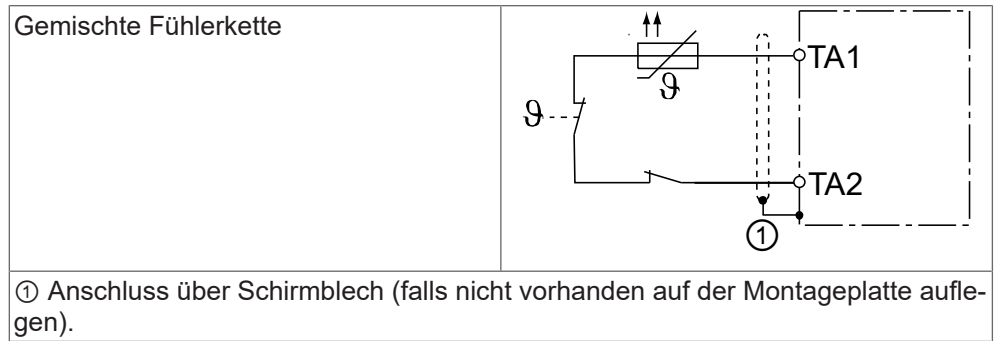
9.2.3 Anschluss von PTC, Temperaturschalter oder PT1000

Einstellungen von PTC, Temperaturschalter oder PT1000

Einstellung dr33 = 1 => PTC oder Temperaturschalter  
 dr33 = 4 => PT1000

Anschluss





Tab. 24: Anschlussbeispiele

## 10 Änderungshistorie

Ausgabe	Ver.	Bemerkung	FS
2018-12	00	Vorserienversion.	N
2019-07	01	Serienversion	N
2019-08	02	Werte für Temperatureingang geändert; redaktionelle Änderungen.	N
2020-05	03	Hinweise für zwangsgeführtes Relais eingefügt; CAN-Schnittstelle in Vorbereitung; redaktionelle Änderungen.	J
2022-03	04	RS485 potenzialfrei eingefügt; CAN-Schnittstelle; basisisolierter Temperatureingang; Funktion LED1 EtherCAT; Umstellung auf Redaktionssystem.	N
2022-10	05	Buchse bei RS485-Schnittstelle ohne LEDs.	J
2022-11	06	Geberinterface Pin 19 geändert.	N
2023-09	07	Typenschlüssel Digit 10 erweitert. Relais in Form A und Form C eingestuft. RS485 potenzialfrei Belegung und Beschreibung geändert. Beschreibung X2A PIN 25 geändert. Alternative Bezeichnung für Gebersignale eingefügt. Nur in englischer Version! Übersetzung Steuerklemme X2A PIN 28 korrigiert. Redaktionelle Änderungen.	J
2023-12	08	Werte bei (⇒▶ <a href="#">Montage von Anschlusslitzen [▶ 17]</a> ) angepasst. Leuchtmuster (⇒▶ <a href="#">CAN [▶ 31]</a> ) korrigiert.	N
2024-06	09	Feldbusschnittstelle (⇒▶ <a href="#">RS485 ohne Busabschluss [▶ 36]</a> ) eingefügt. Belegung RS485 geändert. Bezeichnung GND in 0V/COM an (⇒▶ <a href="#">Geberschnittstellen [▶ 41]</a> ) geändert. Hinweis für (⇒▶ <a href="#">masebezogenen Betrieb [▶ 22]</a> ) der analogen Differenzeingänge eingefügt. Warnhinweis zur Absicherung für Relaisausgang Form C eingefügt.	N

FS: (J) Version enthält sicherheitsrelevante Änderungen; (N) Version enthält Änderungen zur Produktverbesserung oder Fehlerbehebung.



## Glossar

### 2W

2-Wire; wird im Bereich der Netzwerktechnik für einen seriellen Halbduplexbetrieb verwendet.

### 4W

4-Wire; wird im Bereich der Netzwerktechnik für einen seriellen Voll duplexbetrieb verwendet.

### Applikation

Die Applikation ist die bestimmungsgemäße Verwendung des KEB Produktes.

### Autonegotiation

Verfahren zur Ermittlung der max. Übertragungsgeschwindigkeit .

### BiSS

Open-Source-Echtzeitschnittstelle für Sensoren und Aktoren.

### CAN®

Seriellles Bussystem auf dem Protokolle wie CANopen, Devicenet oder J1939 laufen. CAN ist eine eingetragene Marke der CAN in AUTOMATION - International Users and Manufactures Group e.V.

### COMBIVERT

Eigenname für einen KEB Drive Controller.

### COMBIVIS

KEB Inbetriebnahme- und Parametriersoftware.

### DIN 66019

Informationsverarbeitung; Steuerungsverfahren mit dem 7-Bit-Code bei Datenübertragung.

### DIN EN 61131-2

Speicherprogrammierbare Steuerungen - Teil 2: Betriebsmittelanforderungen und Prüfungen.

### EN 60204-1

Sicherheit von Maschinen - Elektrische Ausrüstung von Maschinen Teil 1: Allgemeine Anforderungen (VDE 0113-1, IEC 44/709/CDV).

### EN 61800-5-1

Elektrische Leistungsantriebssysteme mit einstellbarer Drehzahl. Teil 5-1: Anforderungen an die Sicherheit – Elektrische, thermische und energetische Anforderungen (VDE 0160-105-1, IEC 61800-5-1)

### EnDat

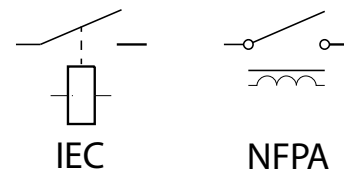
Bidirektionale Geberschnittstelle der Fa. Heidenhain.

### EtherCAT®

**EtherCAT®** 

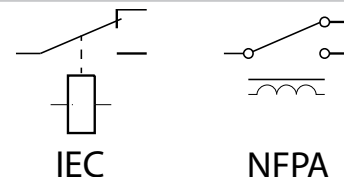
EtherCAT ist ein Echtzeit-Ethernet-Bussystem. EtherCAT ist eine eingetragene Marke und patentierte Technologie, lizenziert durch die Beckhoff Automation GmbH, Deutschland.

### Form A



Form A beschreibt ein Relais mit zwei Kontakten (Schaltkontakt und Schließer). Auch bezeichnet als SPST NO (single pole, single throw; normally open).


### Form C



Form C beschreibt ein Relais mit drei Kontakten (Schaltkontakt, Öffner und Schließer). Auch bezeichnet als SPDT (single pole, double throw).

### Funktionserde

Funktionserde dient ausschließlich der Ableitung von Störungen. Sie bietet keinen Berührungsschutz für Personen.

<p><b>HCT</b> Bauteil zur Strommessung im Leistungsteil.</p> <p><b>Hiperface</b> Bidirektionale Geberschnittstelle der Fa. Sick-Stegmann.</p> <p><b>HSP5</b> Schnelles, serielles Protokoll.</p> <p><b>HTL</b> Inkrementelles Signal mit einer Ausgangsspannung (bis 30V) -&gt; TTL.</p> <p><b>IEC 61800-5-1</b> Elektrische Leistungsantriebssysteme mit einstellbarer Drehzahl. Teil 5-1: Anforderungen an die Sicherheit - Elektrische, thermische und energetische Anforderungen. Deutsche Fassung EN 61800-5-1.</p> <p><b>Kunde</b> Der Kunde hat ein Produkt von KEB erworben und integriert das KEB Produkt in sein Produkt (Kundenprodukt) oder veräußert das KEB Produkt weiter (Händler).</p> <p><b>PELV</b> Sichere Schutzkleinspannung (geerdet).</p> <p><b>Power-Off-Funktion</b> Die Power-Off-Funktion (kurz: Power-Off) dient beim Ausfall der Netzspannung für eine gezielte Reaktion (z.B. Sillsetzen des Antriebs). Dazu wird die im Antriebsstrang gespeicherte Energie genutzt.</p> <p><b>Richtlinie 2006/42/EG</b> Maschinenrichtlinie</p> <p><b>Richtlinie 2014/30/EU</b> Elektromagnetische Verträglichkeit (EMV)-Richtlinie</p> <p><b>RS485</b> RS-485 ist ein Industriestandard nach EIA-485 für eine physische Schnittstelle für die asynchrone, serielle Datenübertragung.</p>	<p><b>Safety over EtherCAT®</b>  Safety over EtherCAT® ist eine eingetragene Marke und patentierte Technologie, lizenziert durch die Beckhoff Automation GmbH, Deutschland.</p> <p><b>SBC</b> Sichere Bremsenansteuerung (Safe brake control).</p> <p><b>SDLC</b> Sichere Türzuhaltung (Safe Door Lock Control)</p> <p><b>SELV</b> Sichere Schutzkleinspannung (ungeerdet).</p> <p><b>SinCos</b> Inkrementeller Geber mit sinusförmigen Signalen.</p> <p><b>SLA</b> Sichere Beschleunigung (Safely limited acceleration)</p> <p><b>SLS</b> Sicher begrenzte Geschwindigkeit (Safely limited speed)</p> <p><b>SMS</b> Sichere maximale Geschwindigkeit (Safe maximum speed)</p> <p><b>SS1-r</b> Sicherer Stopp 1 mit Überwachung der Verzögerungsrampe (Safe Stop 1 ramp monitored); nach Erreichen der Ruhelage wird STO (Safe torque off) eingenommen.</p> <p><b>SS1-t</b> Sicherer Stopp 1 mit Zeitsteuerung (Safe Stop 1 time controlled); nach Ablauf der Verzögerungszeit wird STO (Safe torque off) eingenommen.</p> <p><b>SSI</b> Synchron-serielle Schnittstelle für Geber.</p>
--	---

**SSM**

---

Sichere Geschwindigkeitsüberwachung (Safe speed monitor)

**STO**

---

Sicher abgeschaltetes Drehmoment (Safe torque off).

## Stichwortverzeichnis

### A

---

Absoluteingang	23
Analogausgang	23

### B

---

Bedienelemente	13
Bedienoperators	29
Bluetooth-Adapter	29
Bremse	44
Bremsenrückmeldung	44

### D

---

Differenzeingang	22
DIN66019II	29

### G

---

Gleichspannungsausgang	27
------------------------	----

### K

---

KTY	46
-----	----

### P

---

Potenzialausgleichsleitung	23
PT1000	46
PTC	46

### S

---

Sicherheitsmodul	28
Stichleitung	36
Stromaufnahme	25

### U

---

Übersicht	13
-----------	----

### V

---

Verbindungskabel	29
------------------	----



WEITERE KEB PARTNER WELTWEIT:  
[www.keb-automation.com/de/contact](http://www.keb-automation.com/de/contact)





**Automation mit Drive**

**[www.keb-automation.com](http://www.keb-automation.com)**

KEB Automation KG • Südstraße 38 • D-32683 Bartrup • Tel: +49 5263 401-0 • E-Mail: [info@keb.de](mailto:info@keb.de)