

DATENBLATT / DATA SHEET	Seite 1 von 2
Netzdrossel 27Z1B04-1000	Rev. D



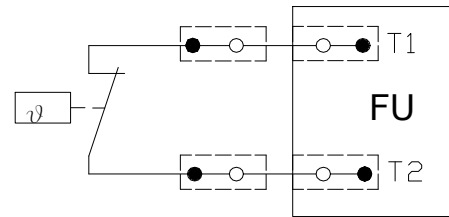
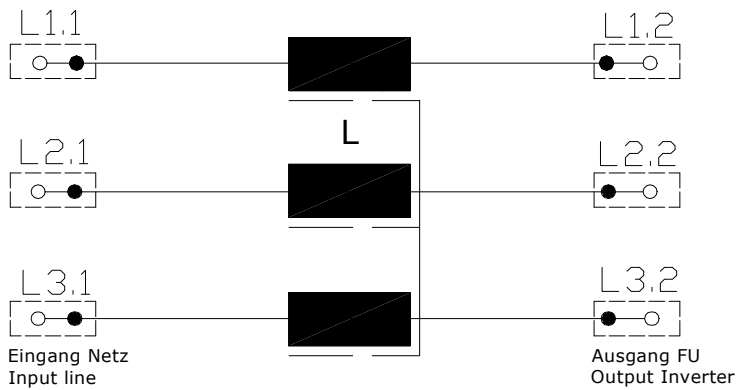
ALLGEMEINE BESCHREIBUNG / GENERAL DESCRIPTION

Filtertyp	<i>type of filter</i>	Netzdrossel / line choke
Leiteranzahl	<i>number of phases</i>	3 ph + PE / Ground
Anschlussquerschnitt	<i>conductor cross section</i>	M10 (150mm ²)
Anschluss PE	<i>conductor connection PE</i>	M8
Approbation	<i>approbation</i>	CE, cURus

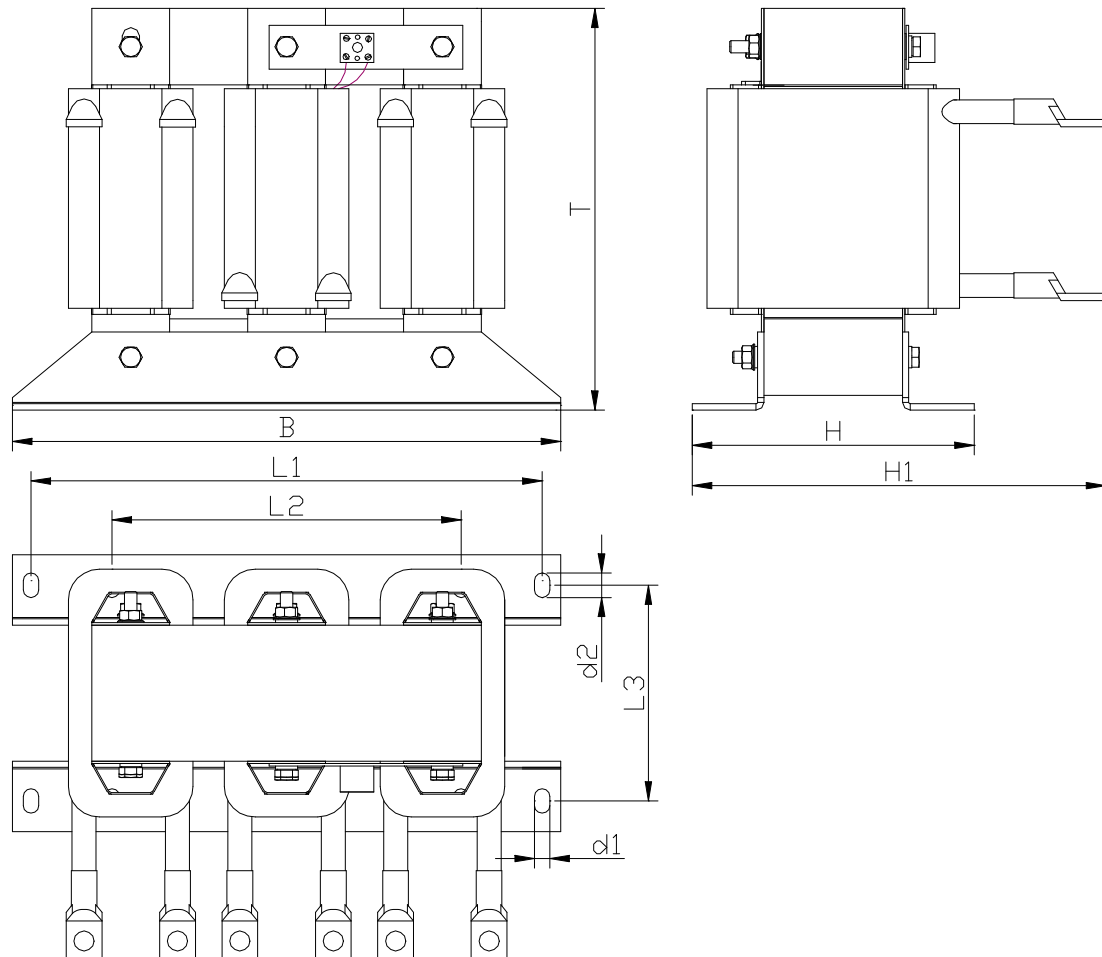
ELEKTRISCHE DATEN EINGANGS - DROSSEL / ELECTRICAL DATA INPUT - CHOKE

Bemessungsspannung <i>nominal voltage U_N</i>	[V _{AC}]	3 x 400 (max. 550)
Bemessungs - Nennstrom <i>nominal current (I_N at t_{max})</i>	[A]	315
maximal Strom <i>maximum current ($t_{max} \leq 30sec$)</i>	[A]	472,5
Netz-Frequenz <i>line frequency</i>	[Hz]	45 - 65
Induktivität <i>rated inductance</i>	[μ H]	93
maximale Umgebungstemperatur <i>maximum ambient temperature t_{max}</i>	[°C]	-10...45
Spannungsabfall bei I_N <i>voltage loss at I_N, 50Hz</i>	[%]	4
DC-Widerstand <i>DC-resistance</i>	[$\mu\Omega$]	708
Verlustleistung bei I_N , f_N <i>power dissipation at I_N, f_N</i>	[W]	440
Schutzklasse <i>protection class</i>		IP00
Klimakategorie <i>Categorie of climate (as EN60721-3-3)</i>		3K3

Erstellt:	Breitenbach	Geprüft:	Erasmie	Freigegeben:	Breitenbach
Datum:	24.06.2013	Datum:	24.06.2013	Datum:	03.09.2009

SCHALTBILD / CIRCUIT DIAGRAM

Der TempSchalter (Öffner) kann auch, falls benötigt, zur Temperatur-Erfassung des Motors in Reihe geschaltet werden.
The temperature contact (opener) also may be connected in series with the temperature-acquisition of the motor, if required.

MECHANISCHER AUFBAU / MECHANICAL OUTLINE

Maß B in mm	Maß H in mm	Maß H1 in mm	Maß T in mm	Maß L1 in mm	Maß L2 in mm	Maß L3 in mm	Maß d1 in mm	Maß d2 in mm	Gewicht in kg	CU in kg
352	145	230	265	328	224	106	10	16	34	12,6