

DATENBLATT / DATA SHEET	Seite 1 von 2
<b>Netzdrossel 19Z1B03-1000</b>	Rev. B



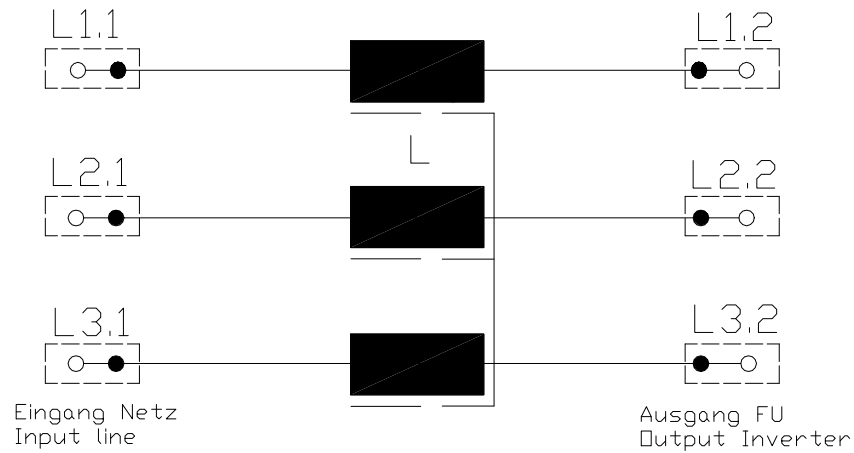
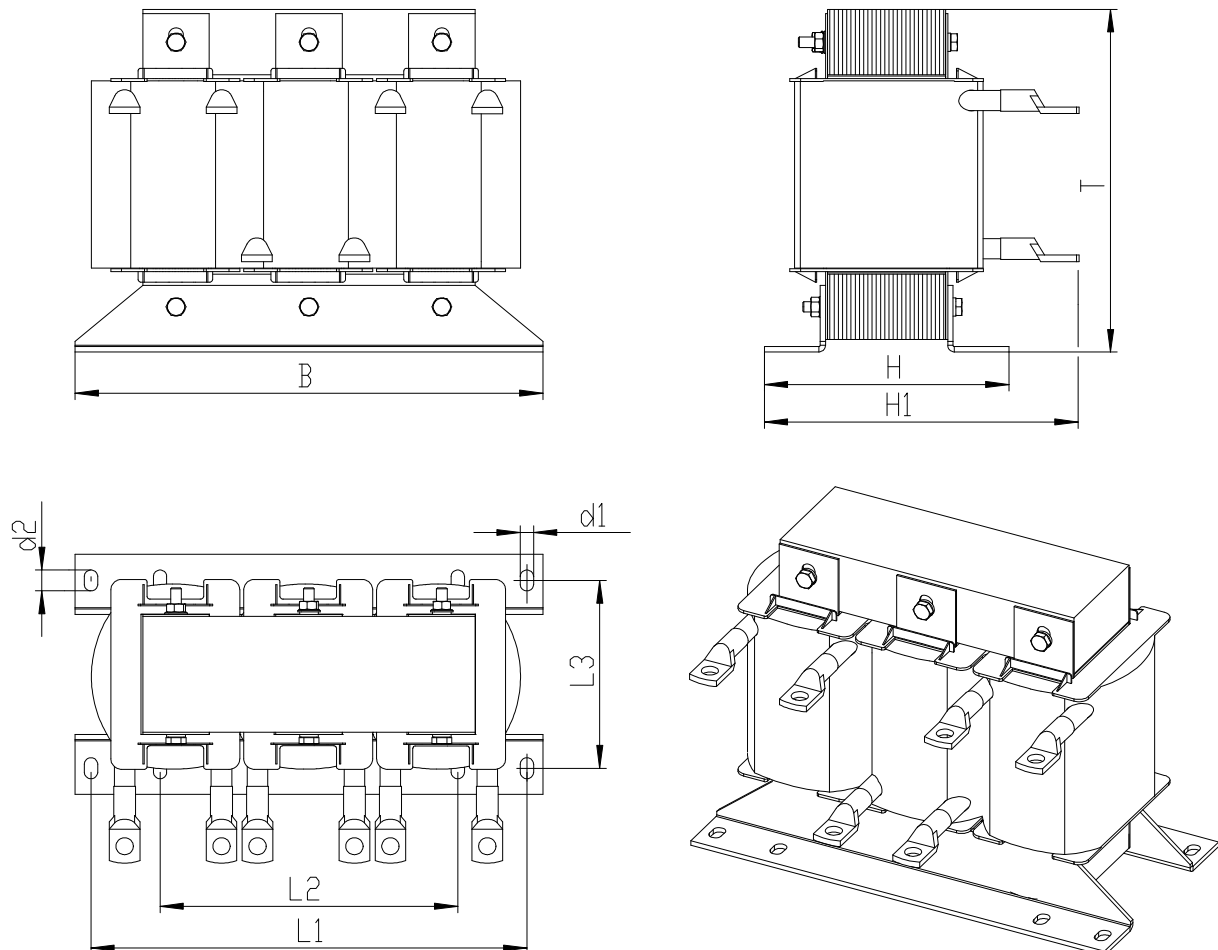
### ALLGEMEINE BESCHREIBUNG / GENERAL DESCRIPTION

Filtertyp	<i>type of filter</i>	<b>Netzdrossel / line choke</b>
Leiteranzahl	<i>number of phases</i>	3 ph + PE / Ground
Anschlussquerschnitt / Klemme	<i>conductor cross section / terminal</i>	M8 (50,0mm <sup>2</sup> )
Anschlussquerschnitt PE	<i>conductor connection PE</i>	M6
Approbation	<i>approbation</i>	CE, UR

### ELEKTRISCHE DATEN EINGANGS - DROSSEL / ELECTRICAL DATA INPUT - CHOKE

Bemessungsspannung <i>nominal voltage <math>U_N</math></i>	[V <sub>AC</sub> ]	3 x 230 (max. 264)
Bemessungs - Nennstrom <i>nominal current (<math>I_N</math> at <math>t_{max}</math>)</i>	[A]	121
maximal Strom <i>maximum current (<math>t_{max} \leq 30sec</math>)</i>	[A]	181,5
Netz-Frequenz <i>line frequency</i>	[Hz]	45 - 65
Induktivität <i>rated inductance</i>	[mH]	0,14
maximale Umgebungstemperatur <i>maximum ambient temperature <math>t_{max}</math></i>	[°C]	-10...45
Spannungsabfall bei $I_N$ <i>voltage loss at <math>I_N</math>, 50Hz</i>	[%]	4
DC-Widerstand <i>DC-resistance</i>	[mΩ]	1,41
Verlustleistung <i>power dissipation at <math>I_N</math>, <math>f_N</math></i>	[W]	170
Schutzklasse <i>protection class</i>		IP00
Klimakategorie <i>Category for climate (as EN60721-3-3)</i>		3K3

Erstellt:	Breitenbach	Geprüft:	Erasmie	Freigegeben:	Breitenbach
Datum:	28.05.2014	Datum:	28.05.2014	Datum:	26.04.2010

**SCHALTBILD / CIRCUIT DIAGRAM****MECHANISCHER AUFBAU / MECHANICAL OUTLINE**

Maß B in mm	Maß H in mm	Maß H1 in mm	Maß T in mm	Maß L1 in mm	Maß L2 in mm	Maß L3 in mm	Maß d1 in mm	Maß d2 in mm	Gewicht in kg	CU in kg
243	115	155	180	225	156	85	7	12	12,2	4,0