

DATENBLATT / DATA SHEET	Seite 1 von 2
<b>Netzdrossel 16Z1B03-1000</b>	Rev. C



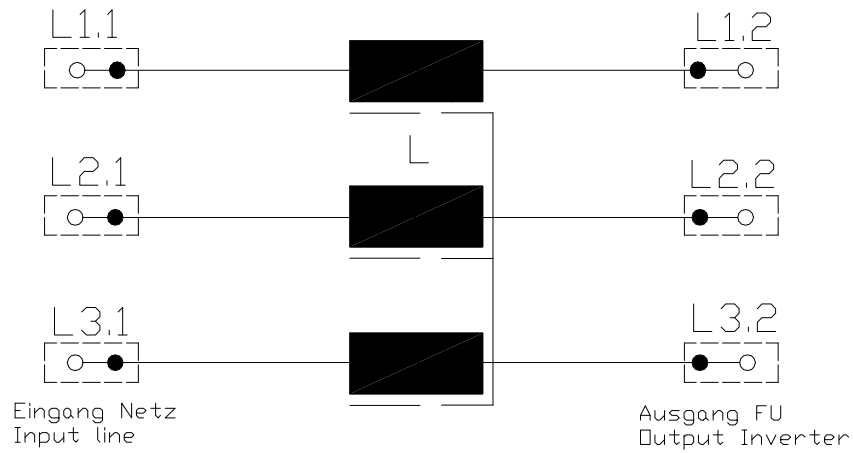
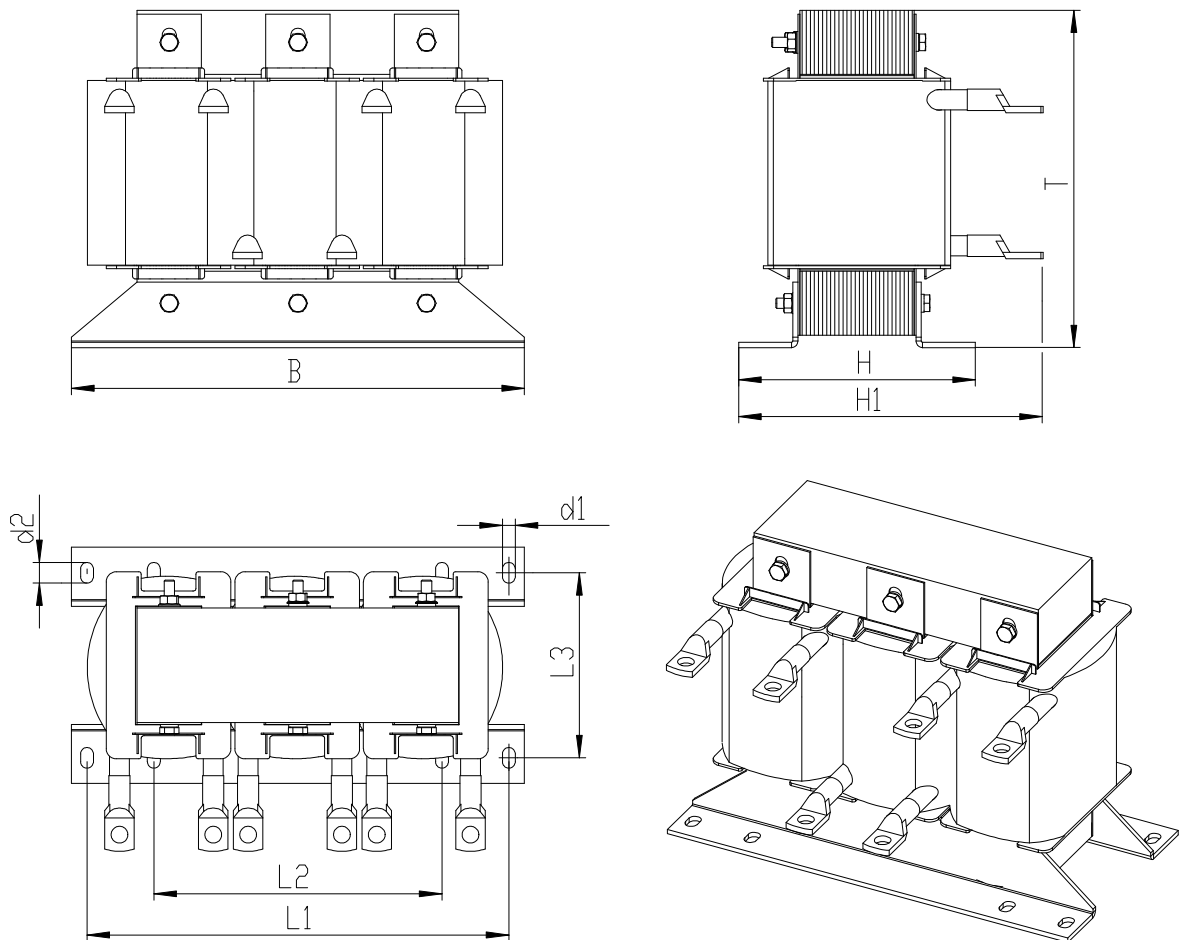
### ALLGEMEINE BESCHREIBUNG / GENERAL DESCRIPTION

Filtertyp	<i>type of filter</i>	<b>Netzdrossel / line choke</b>
Leiteranzahl	<i>number of phases</i>	3 ph + PE / Ground
Anschlussquerschnitt / Klemme	<i>conductor cross section / terminal</i>	M8 (25,0mm <sup>2</sup> )
Anschlussquerschnitt PE	<i>conductor connection PE</i>	M6
Approbation	<i>approbation</i>	CE, UR

### ELEKTRISCHE DATEN EINGANGS - DROSSEL / ELECTRICAL DATA INPUT - CHOKE

Bemessungsspannung <i>nominal voltage <math>U_N</math></i>	[V <sub>AC</sub> ]	3 x 230 (max. 264)
Bemessungs - Nennstrom <i>nominal current (<math>I_N</math> at <math>t_{max}</math>)</i>	[A]	69,5
maximal Strom <i>maximum current (<math>t_{max} \leq 30sec</math>)</i>	[A]	104,2
Netz-Frequenz <i>line frequency</i>	[Hz]	45 - 65
Induktivität <i>rated inductance</i>	[mH]	0,243
maximale Umgebungstemperatur <i>maximum ambient temperature <math>t_{max}</math></i>	[°C]	-10...45
Spannungsabfall bei $I_N$ <i>voltage loss at <math>I_N</math>, 50Hz</i>	[%]	4
DC-Widerstand <i>DC-resistance</i>	[mΩ]	3,2
Verlustleistung <i>power dissipation at <math>I_N</math>, <math>f_N</math></i>	[W]	110
Schutzklasse <i>protection class</i>		IP00
Klimakategorie <i>Category for climate (as EN60721-3-3)</i>		3K3

Erstellt:	Breitenbach	Geprüft:	Erasmie	Freigegeben:	Breitenbach
Datum:	28.05.2014	Datum:	28.05.2014	Datum:	20.12.2012

**SCHALTBILD / CIRCUIT DIAGRAM****MECHANISCHER AUFBAU / MECHANICAL OUTLINE**

Maß B in mm	Maß H in mm	Maß H1 in mm	Maß T in mm	Maß L1 in mm	Maß L2 in mm	Maß L3 in mm	Maß d1 in mm	Maß d2 in mm	Gewicht in kg	CU in kg
219	101	135	160	201	136	73	7	12	7,6	2,6