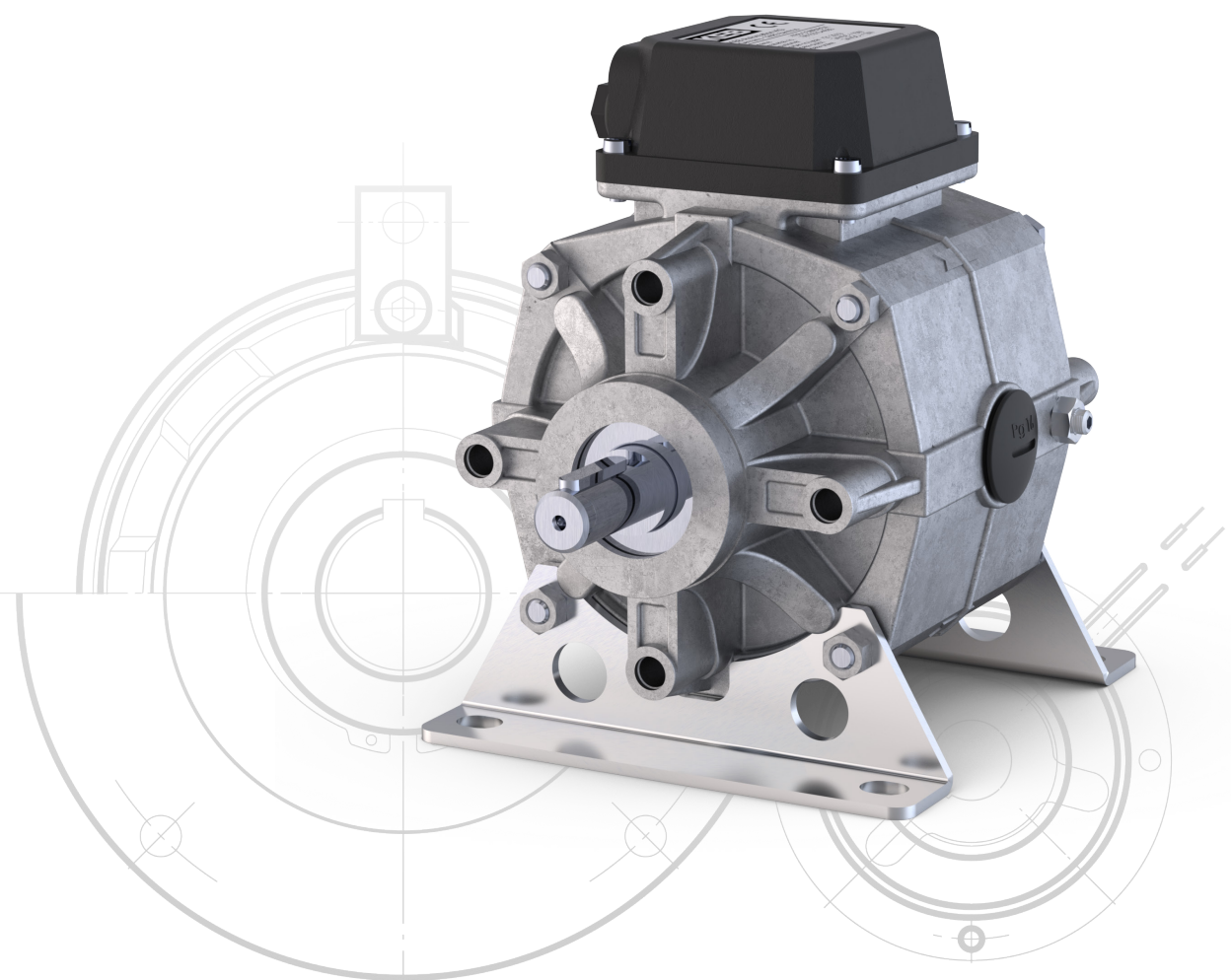


KEB



BREMSEN & KUPPLUNGEN

COMBIBOX

DE

The KEB logo is displayed in white, bold, sans-serif capital letters on a red rectangular background. The background of the entire page is a low-angle, upward-looking photograph of a complex industrial machine with numerous polished metal shafts, rollers, and structural beams, creating a sense of height and precision.

KEB AUTOMATION KG

Unsere volle Konzentration gilt der Entwicklung, Fertigung und Anwendung von elektromagnetischen Systemen in Kuppungen und Bremsen.

Die Aufgabenbereiche „**Starten, Stoppen, Positionieren und sicheres Halten**“ von Bewegungsachsen in Maschinen und Anlagen erfordern zuverlässig ausgelegte und sicher funktionierende Komponenten.

Stabile, reproduzierbare Prozesse und eine hohe Fertigungstiefe in der Verarbeitung mit weltweiten Produktionsstandorten führen zu qualitativ hochwertigen Erzeugnissen, die direkt auf die Applikation zugeschnitten sind.

PROGRAMMÜBERSICHT

COMBIBOX KUPPLUNG-BREMSE-KOMBINATIONEN TYP 10 / 09 / 06

mit arbeitsstrombetätigter Einfläch-Kupplung / -Bremse

COMBIBOX 10

mit arbeitsstrombetätigter Einfläch-Kupplung / ohne -Bremse

COMBIBOX 09

mit arbeitsstrombetätigter Einfläch-Kupplung / mit ruhestrombetätigter Permanentmagnet-Einfläch-Bremse

COMBIBOX 06

TECHNISCHE DATEN

COMBIBOX Welle ein / Welle aus Seite 6

COMBIBOX Bohrung ein / Bohrung aus Seite 8

COMBIBOX Bohrung ein / Welle aus Seite 9

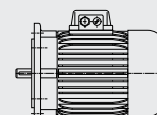
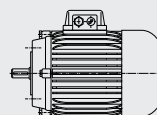
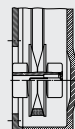
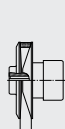
COMBIBOX Welle ein / Bohrung aus Seite 8

Trägheitsmomente, Reibarbeit und Berechnungen ab Seite 9

Auf Anfrage passen wir die COMBIBOX Ihren baulichen und elektrischen Anforderungen an.

BAUFORMEN ANBAUTEN

Eingang



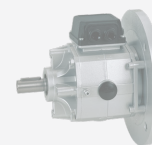
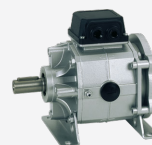
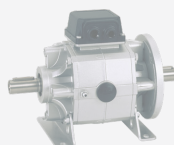
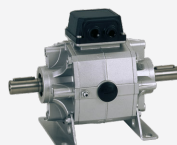
360 / 370

380 / 390

460 / 470

440

Ausgang

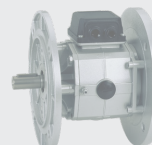
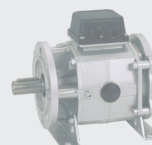
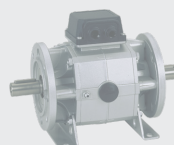
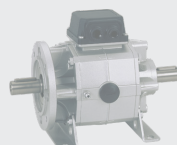
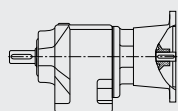


570 / 580

410 / 430

450 / 480

670

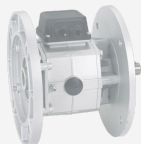
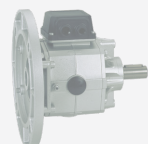
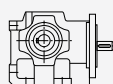


490

500

510

520

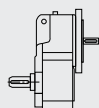


530 / 540

550 / 560

590 / 600

610



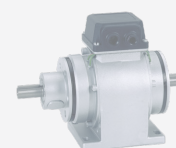
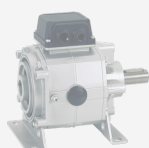
620 / 630

640 / 660

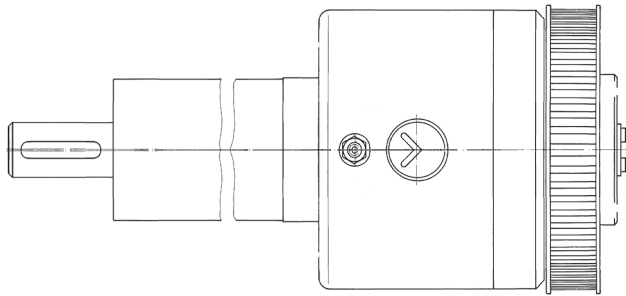
680 / 690

700

800

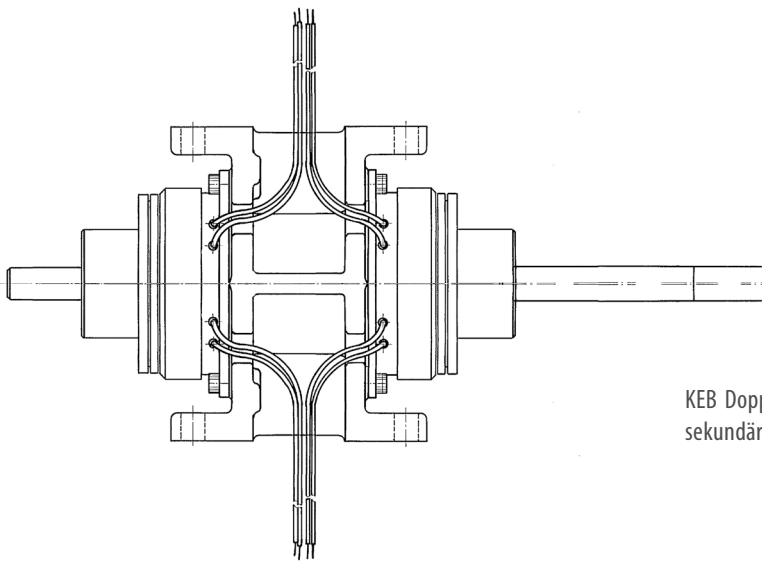


COMBIBOX PROJEKT LÖSUNGEN

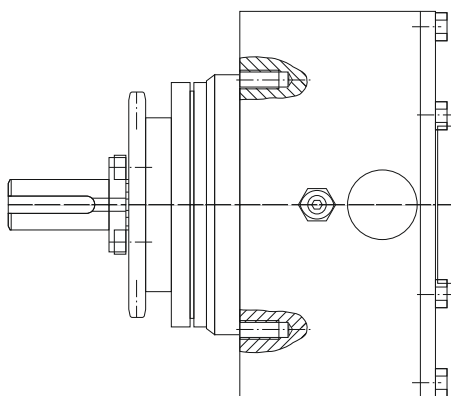


FIX UND FERTIG FÜR DEN EINBAU

Kompakte COMBIBOX mit kundenspezifischem Gehäuse und Ritzel zum Antrieb einer Kette für getaktete Maschinenabläufe



KEB Doppelkupplung für das Zu- und Abschalten von Motor und sekundären Anbauteilen

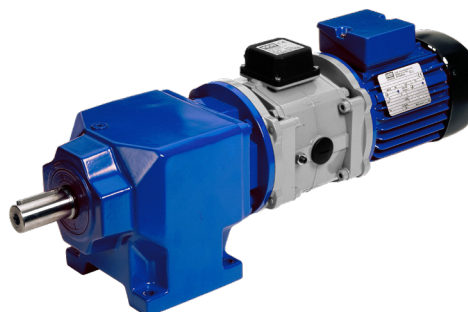


Einbaufertige KEB COMBIBOX zum Kuppeln und Abbremsen einer Riemenscheibe.

Bei COMBIBOX handelt es sich um einbaufertige, elektromagnetisch betätigte Kupplung-Bremse-Kombinationen im Gehäuse.

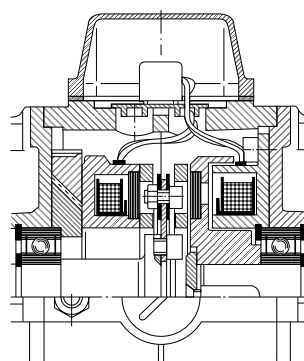
Der mechanische Baukasten ist für eine Vielzahl von Varianten ausgelegt; die markierten Vorzugstypen decken die wesentlichen Anbauformate ab. Das patentierte Einstellverfahren erlaubt eine Luftspaltnachstellung im eingebauten Zustand, was die Lebensdauer der verschleiß-behafteten Reibelemente vielfach verlängert.

Die für den Start-Stop-Betrieb ausgelegten Einheiten reduzieren mit dem konstant durchlaufenden Antrieb erheblich den Energieverbrauch.



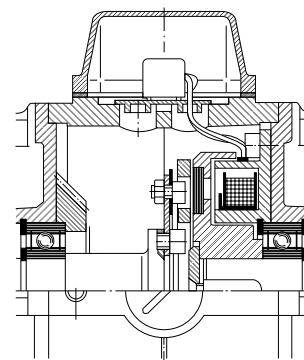
TYP 10

mit arbeitsstrombetätigter Einflächenkupplung und -bremse für hohe Schalthäufigkeit und gute Positioniergenauigkeit. In Verbindung mit dem elektronischen Schnellschaltgerät COMBITRON werden weiter erhöhte Schalthäufigkeiten und gute Reproduzierbarkeiten der Nachlauf-toleranz erzielt. Die Nennmomente von Kupplung und Bremse sind identisch.



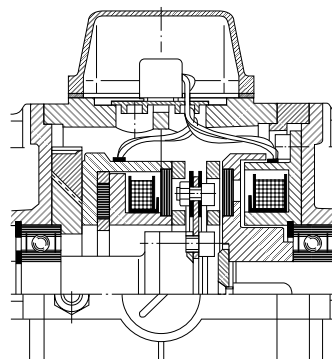
TYP 09

ist die COMBIBOX Version ohne Bremse, d. h. eine elektrische Kupplung im Gehäuse für den Einbau zwischen z. B. Motor und Getriebe.



TYP 06

mit ruhestrombetätigter Permanentmagnet-Einflächenbremse. Charakteristisch für diesen Typ ist, dass erreichte Positionen im stromlosen Zustand sicher und verdrehspielfrei gehalten werden, wobei in der Anwendung zu beachten ist, dass das Nennmoment der Bremse geringfügig unter dem der Kupplung liegt.



COMBIBOX WELLE EIN / WELLE AUS

GRÖSSE	a ₃	a ₄	a ₇	b	c	e	f ₂	f ₅	g	h	h ₁	i	k	k ₁	n	s	s ₂	u	Welle		Gewicht [kg]
																			d ₁	l	
06	80	100/109	85	115/124	3	72	100	10	103	63	87	18,4	137/146	117/126	18	7	M6	44	11 14	23 30	2,8/2,9
07	105	115/125	110	138/148	3	90	130	10	125	71	94	22,7	160/170	140/150	25	9	M8	50	14 19	30 40	3,9/4,1
08	130	135/147	140	160/172	4	112	160	12	158	90	108	30,6	196/208	172/184	28	9	M8	62	19 24	40 50	7,7/8,7
09	150	155/169	160	180/194	5	137	180	14	185	100	129	34,4	224/238	196/210	30	11	M10	74	24 28	50 60	12,5/15,0
10	185	185/202	195	215/232	6	175	223	18	236	132	154	50,6	286/303	250/267	38	13	M12	95	28	60	22,5/28,0
11	auf Anfrage																				

Alle Maße in mm Paßfedernut nach DIN 6885/1 Zentrierung D nach DIN 332/2 Standardspannung 24 V DC VDE 0580, ISO-Klasse „B“

Nennmomente Typ 10 / 09 / 06

GRÖSSE		06	07	08	09	10	11
M _{2N} ¹⁾ [Nm]	Kupplung	7	15	30	65	130	250 / -
	Bremse	7 / 6	15 / 12	30 / 24	65 / 50	130 / 120	250 / -
P ₂₀ [W]	Kupplung	15	20	28	35	50	68 / -
	Bremse	12 / 13	16 / 21	21 / 20	28 / 30	38 / 50	50 / -

¹⁾ Nennmoment nach Einlauf

Abweichungen Typ 06 (rot dargestellt)

ARTIKELNUMMER	Fuß	Flansch an Antriebsseite B5 (1)	Flansch an Abtriebsseite B5 (1)
-----360			
-----370	X		
-----380		X	
-----390	X	X	
-----410		X	X
-----430	X	X	X
-----570			X
-----580	X		X

Ausführung
 Typ
 Größe

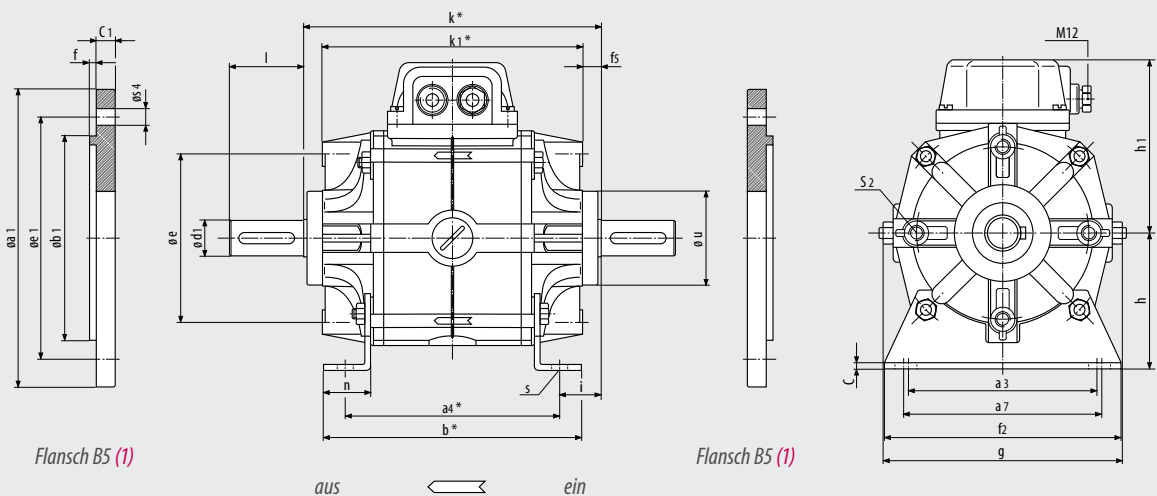
BESTELLBEISPIEL:

Größe 06 10 430 Ausführung

Typ
V DC, Ø a₁, Ø d₁ ?

Bestellangaben:

- Artikelnummer
- Durchmesser antriebsseitiger Flansch
- Durchmesser antriebsseitige Welle
- Durchmesser abtriebsseitige Welle
- Durchmesser abtriebsseitiger Flansch
- Betriebsspannung der COMBIBOX
- Flanschmaße auf Seite 11



Flanschabmessungen Seite 11

GRÖSSE	a ₃	a ₄	a ₅	a ₇	b	b ₄ h8	c	d ₂ G7 _{max}	d ₃ G7 _{max}	e ₃	f ₂	f ₆	Vorzugsbohrung d ₂ und d ₃
06	80	100/109	104	85	115/124	60	3	15	15	108	100	4	11 oder 14
07	105	115/125	123	110	138/148	70	3	24	24	128	130	4	14 oder 19
08	130	135/147	155	140	160/172	80	4	28	28	165	160	4	19 oder 24
09	150	155/169	178	160	180/194	95	5	35	35	190	180	5	24 oder 28
10	185	185/202	229	195	215/232	110	6	42	42	242	223	5	28
11	auf Anfrage												

Alle Maße in mm Paßfedernut nach DIN 6885/1 Zentrierung D nach DIN 332/2 Standardspannung 24 V DC VDE 0580, ISO-Klasse „B“

GRÖSSE	g	h	h ₁	k ₄	l ₁	l ₂	l ₃	n	s	s ₆	v	α	Gewicht [kg]
06	103	63	87	101/110	50	57	9	18	7	5,5	30	60	2,7 / 3,1
07	125	71	94	108/118	52	61	9	25	9	6,5	35	60	3,7 / 4,5
08	158	90	108	132/144	63,5	75	11	28	9	8,5	45	64	7,5 / 8,9
09	185	100	129	153/167	74	86	13	30	11	8,5	50	62	12,0 / 14,5
10	236	132	154	175/192	86	102	17	38	13	10,5	70	60	20 / 25,5
11	auf Anfrage												

Abweichungen Typ 06 (rot dargestellt) ¹⁾ Nennmoment nach Einlauf

ARTIKELNUMMER	Fuß	Flansch an Antriebsseite		Flansch an Abtriebsseite	
		B5 (2)	B14 (3)	B5 (2)	B14 (3)
-----510			X	X	
-----520		X		X	
-----590			X		X
-----600	X		X		X
-----610		X			X
-----680					
-----690	X				

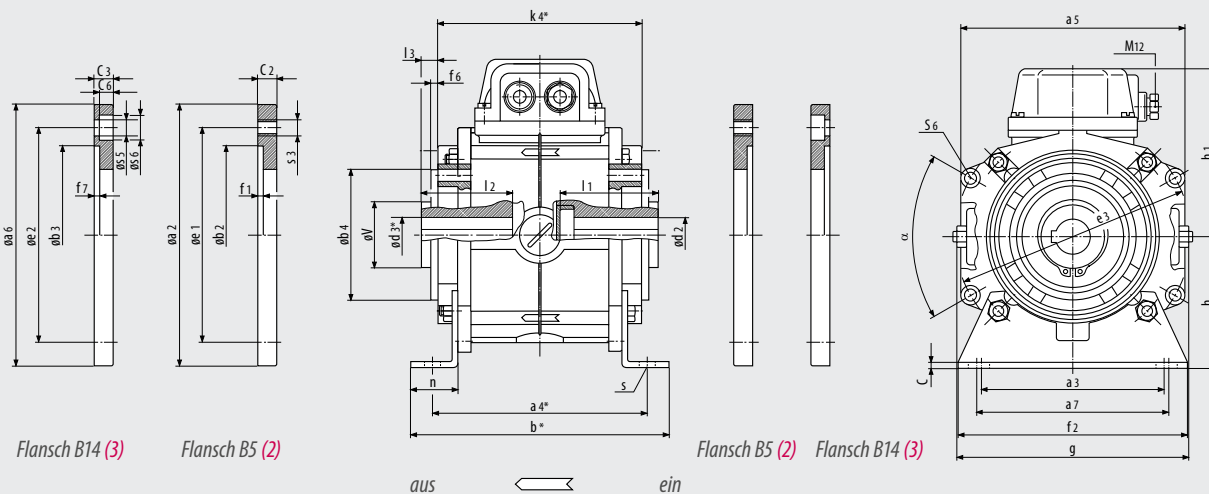
----- Ausführung
----- Typ
----- Größe

BESTELLBEISPIEL:

Größe 06 10 600 Ausführung
 Typ
 V DC, Ø a₁, Ø d₁ ?

Bestellangaben:

- Artikelnummer
- Durchmesser antriebsseitiger Flansch
- Durchmesser antriebsseitige Bohrung
- Durchmesser abtriebsseitige Bohrung
- Durchmesser abtriebsseitiger Flansch
- Betriebsspannung der COMBIBOX
- Flanschmaße auf Seite 11



COMBIBOX BOHRUNG EIN / WELLE AUS

GRÖSSE

	a ₃	a ₄	a ₅	a ₇	b	b ₄ h8	c	d ₂₊₃ G7 _{max}	e	e ₃	f ₂	f ₅	f ₆	g	h
06	80	100/109	104	85	115/124	60	3	15	72	108	100	10	4	103	63
07	105	115/125	123	110	138/148	70	3	24	90	128	130	10	4	125	71
08	130	135/147	155	140	160/172	80	4	28	112	165	160	12	4	158	90
09	150	155/169	178	160	180/194	95	5	35	137	190	180	14	5	185	100
10	185	185/202	229	195	215/232	110	6	42	175	242	223	18	5	236	132
11															

auf Anfrage

Alle Maße in mm Paßfedernut nach DIN 6885/1 Zentrierung D nach DIN 332/2 Standardspannung 24 V DC VDE 0580, ISO-Klasse „B“ Abweichungen Typ 06 (rot dargestellt) ¹⁾ N

Nennmomente Typ 10 / 09 / 06

	GRÖSSE	06	07	08	09	10	11
M _{2N} ¹⁾ [Nm]	Kupplung	7	15	30	65	130	250 / -
	Bremse	7 / 6	15 / 12	30 / 24	65 / 50	130 / 120	250 / -
P ₂₀ [W]	Kupplung	15	20	28	35	50	68 / -
	Bremse	12 / 13	16 / 21	21 / 20	28 / 30	38 / 50	50 / -

Abweichungen Typ 06 (rot dargestellt) ¹⁾ Nennmoment nach Einlauf

ARTIKELNUMMER

ARTIKELNUMMER	Fuß	Flansch an	
		Antriebsseite B5 (2) B14 (3)	Abtriebsseite B5 (1)
-----440		X	
-----450			X
-----460			X
-----470	X		X
-----480	X		X
-----640			
-----660	X		
-----670		X	X

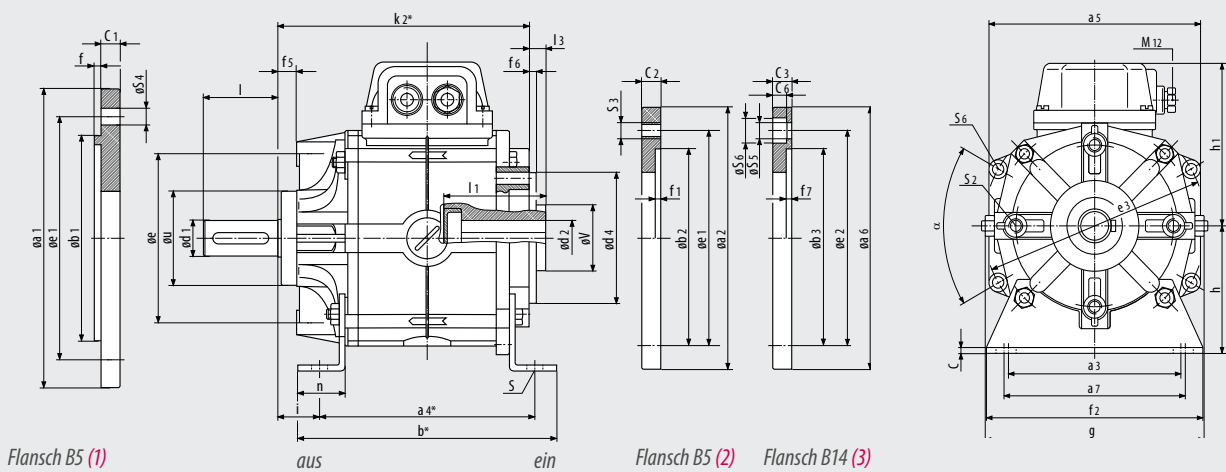
Ausführung
Typ
Größe

BESTELLBEISPIEL:

Größe 06 10 450 Ausführung
Typ
V DC, ø a_g, ø a_r, ø d₁ ?

Bestellangaben:

- Artikelnummer
- Durchmesser antriebsseitiger Flansch
- Durchmesser antriebsseitige Bohrung
- Durchmesser abtriebsseitige Welle
- Durchmesser abtriebsseitiger Flansch
- Betriebsspannung der COMBIBOX
- Flanschmaße auf Seite 11



Flansch B5 (1)

Flanschabmessungen Seite 11

	h_1	i	k_2	l_1	l_3	n	s	s_2	s_6	u h8	v	α	Vorzugsbohrung	Welle		Gewicht [kg]
													d_2 und d_3	d_1 k6	l	
	87	18,4	119/128	50	9	18	7	M6	5,5	44	30	60	11 oder 14	11 14	23 30	2,8/3,1
	94	22,7	134/144	52	9	25	9	M8	6,5	50	35	60	14 oder 19	14 19	30 40	3,9/4,5
	108	30,6	164/176	63,5	11	28	9	M8	8,5	62	45	64	19 oder 24	19 24	40 50	7,7/8,9
	129	34,4	189/203	74	13	30	11	M10	8,5	74	50	62	24 oder 28	24 28	50 60	12,5/14,5
	154	50,6	231/248	86	17	38	13	M12	10,5	95	70	60	28	28	60	22,5/26,0

(l) ¹⁾ Nennmoment nach Einlauf

ARTIKELNUMMER	Fuß	Flansch an Antriebsseite B5 (1)	Flansch Abtriebsseite B5 (2) B14 (3)	
-----490			X	X
-----500		X	X	
-----530				X
-----540	X			X
-----550		X		X
-----560	X	X		X
-----620				
-----630	X			

Ausführung
 Typ
 Größe

BESTELLBEISPIEL:

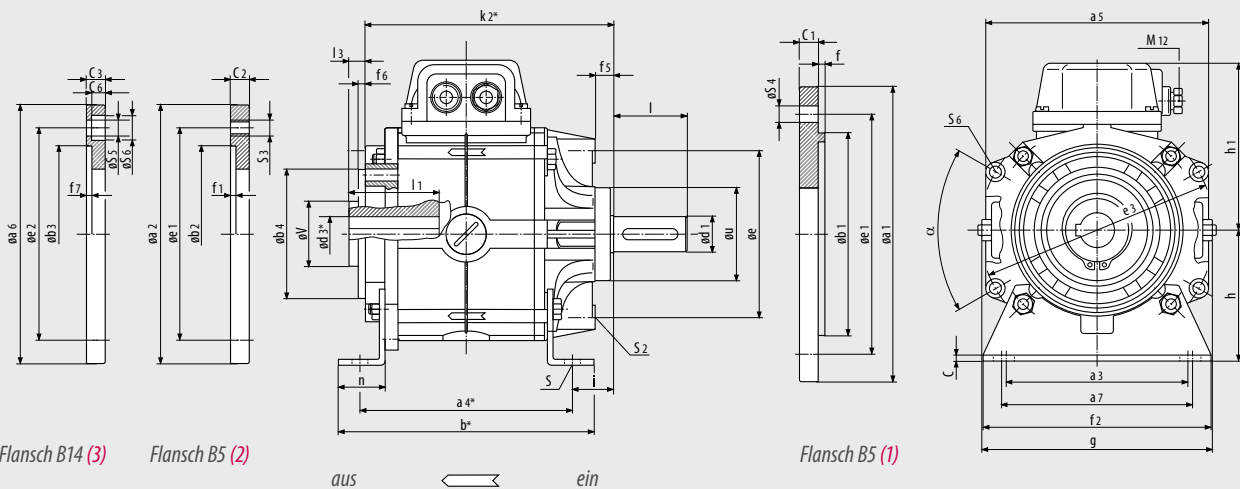
Größe 06 10 500 Ausführung

Typ

V DC, Ø a1, Ø d1, Ø a2, Ø d3 ?

Bestellangaben:

- Artikelnummer
- Durchmesser antriebsseitiger Flansch
- Durchmesser antriebsseitige Welle
- Durchmesser abtriebsseitige Bohrung
- Durchmesser abtriebsseitiger Flansch
- Betriebsspannung der COMBIBOX
- Flanschmaße auf Seite 11



Flansch B14 (3) Flansch B5 (2)
Flanschabmessungen Seite 11

Flansch B5 (1)

COMBIBOX TECHNISCHE DATEN

COMBIBOX 06 / 09 / 10			Typ	06	07	08	09	10	11
M_{2N}²⁾	Kupplung	06/09/10	[Nm]	7	15	30	65	130	250
	Bremse	10		7	15	30	65	130	250
		06		6	12	24	50	120	
P₂₀	Kupplung	06/09/10	[W]	15	20	28	35	50	68
	Bremse	10		12	16	21	28	38	50
		06		13	21	20	30	50	
J¹⁾	Rotor	06/09/10	[10 ⁻⁴ kgm ²]	1,07	2,98	7,78	23,29	67,4	220
	Ankerteil	06/10		0,84	2,62	8,59	23,08	91,07	330
	Ankerteil	09		0,80	1,2	4,8	12,61	54,3	190
W_{Rmax}		06/09/10	[10 ³ J]	1,9	3,1	4,8	7,5	12,5	20,0
W_{R0,1mm}	Kupplung	06/09/10	[10 ⁶ J]	9,5	16,3	25,3	40,9	66,6	104
	Bremse	06/10		9,5	16,3	25,3	40,9	66,6	104
P_{Rmax.}	Kupplung	06/09/10	[J/s]	81	114	161	228	323	458
	Bremse	06/10		59	80	114	164	236	339
X		06/09/10	[mm]	0,2	0,3	0,35	0,35	0,4	0,5
X_n		06/09/10	[mm]	0,4	0,6	0,7	0,7	0,8	1,0
n_{max}		06/09/10	[min ⁻¹]	3000	3000	3000	3000	3000	3000

SCHALTZEITEN		Typ 09/10 Nennspannung [ms]				Typ 06 Nennspannung [ms]			
Kupplung		t ₁₁	t ₁	t ₂		t ₁₁	t ₁	t ₂	
Bremse		t ₂		t ₁₁	t ₁	t ₁₁		t ₂	t ₁
Größe	06	18	55	15	45	20	50	10	45
	07	25	95	20	60	25	85	14	50
	08	40	125	30	110	40	100	22	68
	09	50	200	40	160	50	200	30	150
	10	60	250	45	220	85	250	40	180
	11	100	300	80	260				

J ¹⁾	= Massenträgheitsmoment	[kgm ²]	t ₁	= Verknüpfungszeit, Zeit bis zum Erreichen 0,9 M _{2N}	[ms]
M _{2N} ²⁾	= Nennmoment nach Einlauf	[Nm]			
PR	= Zulässige Reibarbeit je Sekunde	[J/s]			
P20	= Leistungsaufnahme bei 20 °C	[W]	t ₁₁	= Ansprechverzug beim Verknüpfen Zeit bis zum Anliegen des Ankers	[ms]
WR	= Reibarbeit	[J]			
WR0,1	= Reibarbeit bis zum Erreichen von 0,1 mm Abrieb	[J]			
X	= Nennluftspalt	[mm]	t ₂	= Trennzeit, Zeit bis zum Anliegen des Ankers auf der gegenüberliegenden Seite	[ms]
Xn	= Luftspalt, bei dem eine Nachstellung empfohlen wird	[mm]			

¹⁾ Summe der auf die Drehzahl der COMBIBOX reduzierten Massenträgheitsmomente plus Massenträgheitsmoment der zu beschleunigenden bzw. abzubremsenden COMBIBOX-Teile (J)

²⁾ Die angegebenen Nennmomente werden nach einer Einlaufphase bei 100 min⁻¹ sicher erreicht. Im Neuzustand und bei wesentlich höheren Drehzahlen sind die Drehmomente unter Umständen geringer.

STROMVERSORGUNG

Die COMBIBOX benötigt zum Betätigen Gleichspannung. Die Nennspannung der Magnete ist standardmäßig 24 V DC. Für den Betrieb mit Gleichrichtern können die Magnete nach Angabe für andere Spannungen geliefert werden. Für die in Typ 06 eingebaute Permanentmagnetbremse muß die Versorgungsspannung geglättet sein. Um eine sichere Funktion bei großen Temperaturschwankungen zu gewährleisten, empfehlen wir die Spule mit einem konstanten Strom zu versorgen.

COMBIBOX FLANSCHTABELLE

GRÖSSE	IEC Ø ¹⁾	a1 (1)	a2 (2)	a6 (3)	b1 (1) h8	b2 (2) +0,3 +0,2	b3 (3) H8	c1 (1)	c2 (2)	c3 (3)	c6 (3)
06	90	90	120	120	60	60	60	10	10	10	5,5
	105	105	120	120	70	70	70	10	10	10	6,5
	120	120	120	120	80	80	80	10	10	10	6,5
	140	140	140	140	95	95	95	10	10	12	8,0
	160	160	160	160	110	110	110	10	12	12	8,0
07	105	110	120	120	70	70	70	10	10	10	6,5
	120	120	120	120	80	80	80	10	10	10	6,5
	140	140	140	140	95	95	95	10	10	10	6,0
	160	160	160		110	110		10	12		6,0
	200	200	200		130	130		10	14		8,0
08	120	130	-	160	80		80	12		12	6,5
	140	140	160	160	95	95	95	12	12	12	6,0
	160	160	160	160	110	110	110	12	12	12	6,0
	200	200	200	200	130	130	130	12	14	14	7,0
	250	250	250	-	180	180		12	14		
09	140	160	160	160	95	95	95	14	14	14	9,0
	160	160	160	160	110	110	110	14	14	14	9,0
	200	200	200	200	130	130	130	14	14	14	
	250	250	250	250	180	180	180	14	14	14	
10	160	-	200	200		110	110		18	18	9,0
	200	210	200	200	130	130	130	18	18	18	8,0
	250	250	250		180	180		18	18		
	300	300	300		230	230		18	18		
	350	350			250			20			
11	250	250	268		180	180		20	25		
	300	300	300		230	230		20	25		
	350	350	350		250	250		20	25		
GRÖSSE	IEC Ø ¹⁾	e1 (1+2)	e2 (3)	f (1)	f1 (2)	f7 (3)	s3 (2)	s4 (1)	s5(3)	s6 (3)	Gewicht (1/2/3) [kg]
06	90	75	75	2,5	3	3	M5	5,5	5,5	10	0,16
	105	85	85	2,5	3,5	3	M6	7,0	6,5	11	0,17
	120	100	100	3	3,5	3,5	M6	6,5	6,5	11	0,2
	140	115	115	3	3,5	3,5	M8	9	8,5	14	0,28
	160	130	130	3,5	4	4	M8	9	8,5	14	0,45
07	105	85	85	2,5	3,5	3	M6	M6	6,5	11	0,21
	120	100	100	3	3,5	3,5	M6	6,5	6,5	11	0,22
	140	115	115	3	3,5	3,5	M8	9	9	14	0,3
	160	130		3,5	4		M8	9		14	0,33
	200	165		3,5	4		M10	11		18	0,55
08	120	100	100	3		3,5		7	6,5	11	0,45
	140	115	115	3	3,5	3,5	M8	9	9	14	0,48
	160	130	130	3,5	4	4	M8	9	9	14	0,5
	200	165	165	3,5	4	4,5	M10	11	14	18	0,8
	250	215	215	4	4,5		M12	14			1,4
09	140	115	115	3		3,5		9	9	15	0,5
	160	130	130	3,5	4	4	M8	9	9	15	0,55
	200	165	165	3,5	4	4	M10	11	11		0,63
	250	215	215	4	4,5	4,5	M12	14	14		0,95
10	200	165	165	4	4,5	4	M10	11	11	18	1,1
	250	215		4	4,5		M12	14			1,2
	300	265		4	5		M12	14			1,25
	350	300		5				18			6,5
11	250	215		4	4,5		M12	14			
	300	265		4	4,5		M12	14			
	350	300		5	5,5		M16	18			

¹⁾ nach DIN IEC 34

Standard-Flansch



KEB WELTWEIT

Benelux | KEB Automation KG
Boulevard Paepsem 20 – Paepsemlaan 20 1070 Anderlecht Belgien
Telefon: +32 2 447 8580
E-Mail: info.benelux@keb.de Web: keb-automation.com

China | KEB Power Transmission Technology (Shanghai) Co. Ltd.
No. 435 QianPu Road Chedun Town Songjiang District
201611 Shanghai P. R. China
Telefon: +86 21 37746688 Fax: +86 21 37746600
E-Mail: info@keb.cn Web: keb.cn

Deutschland | Getriebemotorenwerk
KEB Antriebstechnik GmbH
Wildbacher Straße 5 08289 Schneeberg Deutschland
Telefon: +49 3772 67-0 Fax: +49 3772 67-281
E-Mail: info@keb-drive.de Web: keb-automation.com

Frankreich | Société Française KEB SASU
Z.I. de la Croix St. Nicolas 14, rue Gustave Eiffel
94510 La Queue en Brie Frankreich
Telefon: +33 149620101 Fax: +33 145767495
E-Mail: info@keb.fr Web: keb-automation.com

Großbritannien | KEB (UK) Ltd.
5 Morris Close Park Farm Industrial Estate
Wellingborough, Northants, NN8 6XF Großbritannien
Telefon: +44 1933 402220 Fax: +44 1933 400724
E-Mail: info@keb.co.uk Web: keb-automation.com

Italien | KEB Italia S.r.l. Unipersonale
Via Newton, 2 20019 Settimo Milanese (Milano) Italien
Telefon: +39 02 3353531 Fax: +39 02 33500790
E-Mail: info@keb.it Web: https://blog.keb.it

Japan | KEB Japan Ltd.
711-103 Fukudayama, Fukuda,
Shinjo-shi Yamagata 996-0053 Japan
Telefon: +81 233 292800 Fax: +81 233 292802
E-Mail: info@keb.jp Web: keb.jp

Österreich | KEB Automation GmbH
Ritzstraße 8 4614 Marchtrenk Österreich
Telefon: +43 7243 53586-0 Fax: +43 7243 53586-21
E-Mail: info@keb.at Web: keb-automation.com

Polen | KEB Automation KG
Telefon: +48 604 077 727
E-Mail: roman.trinczek@keb.de Web: keb-automation.com

Schweiz | KEB Automation AG
Barzloostrasse 1 8330 Pfäffikon/ZH Schweiz
Telefon: +41 43 2886060
E-Mail: info@keb.ch Web: keb-automation.com

Spanien | KEB Automation KG
c / Mitjer, Nave 8 - Pol. Ind. LA MASIA
08798 Sant Cugat Sesgarrigues (Barcelona) Spanien
Telefon: +34 93 8970268
E-Mail: vb.espana@keb.de Web: keb-automation.com

Südkorea | KEB Automation KG
Deoksan-Besttel 1132 ho Sangnam-ro 37
Seongsan-gu Changwon-si Gyeongsangnam-do Republik Korea
Telefon: +82 55 601 5505 Fax: +82 55 601 5506
E-Mail: vb.korea@keb.de Web: keb-automation.com

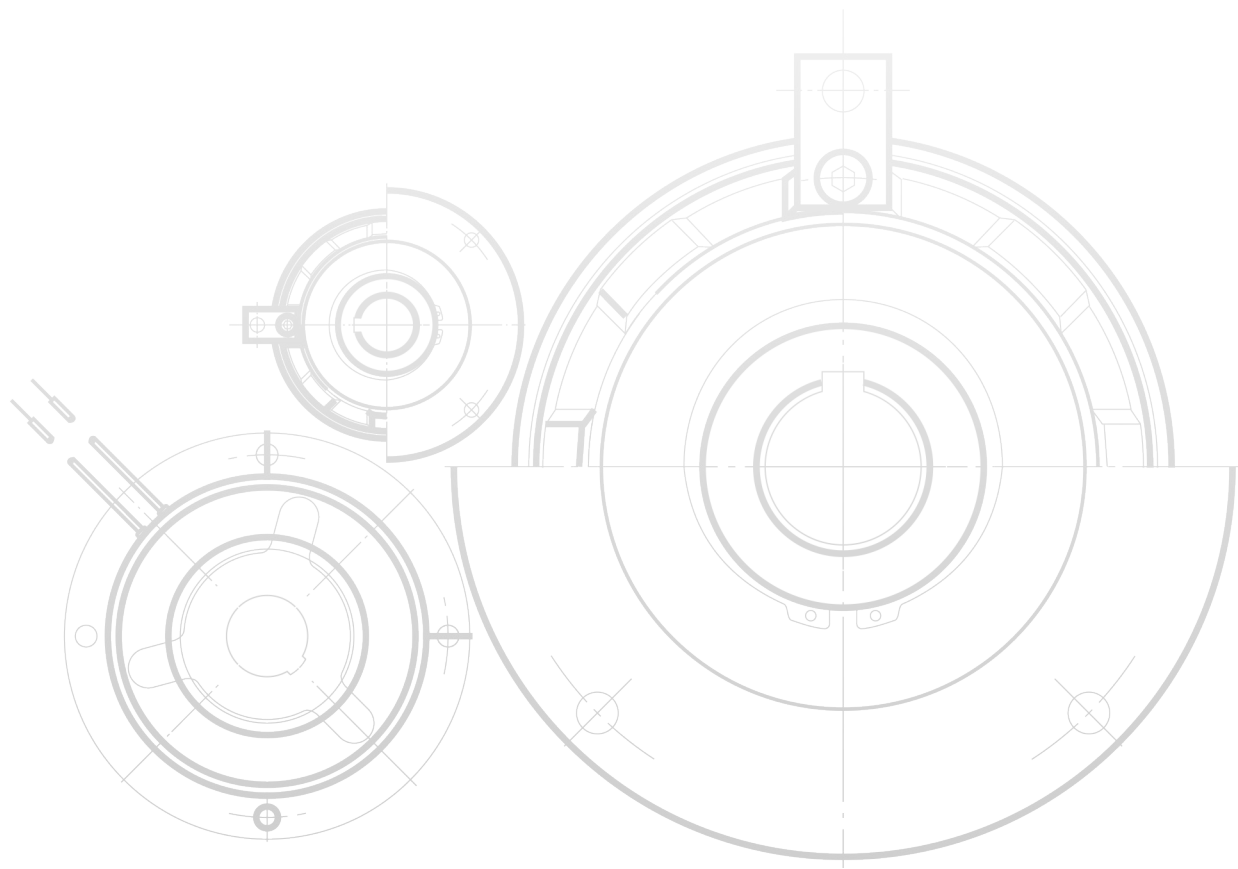
Tschechien | KEB Automation s.r.o.
Videnska 188/119d 61900 Brno Tschechien
Telefon: +420 544 212 008
E-Mail: info@keb.cz Web: keb-automation.com

USA | KEB America, Inc.
5100 Valley Industrial Blvd. South Shakopee, MN 55379 USA
Telefon: +1 952 2241400 Fax: +1 952 2241499
E-Mail: info@kebameric.com Web: kebameric.com



WEITERE KEB PARTNER WELTWEIT:

www.keb-automation.com/de/kontakt



Automation with Drive

keb-automation.com

KEB Automation KG Südstraße 38 32683 Barntrup Tel. +49 5263 401-0 E-Mail: info@keb.de

© KEB 0000000-4COMBIBOX 09.2024 Technische Änderungen vorbehalten!