

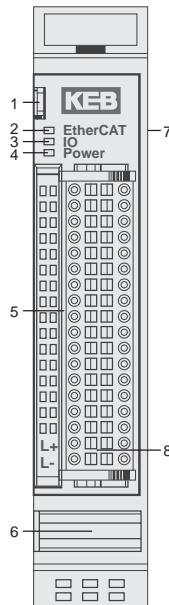
KEB Remote IO - Counter2

Order 00C6CB1-0800

Frontansicht

Legende

1. Entriegelungshebel
2. Status-LED EtherCAT
3. Status-LED IO
4. Status-LED Power
5. Anschluss/LED IO
6. Erdungs-/Schirmanschluss für Bolzen M3x5
7. E-Bus / Modulverriegelung
8. Anschluss Spannungsversorgung



Frontview

Legend

1. Unlocking lever
2. Status-LED EtherCAT
3. Status-LED IO
4. Status-LED Power
5. Connector/LED IO
6. Earth/Shield connection for bolts M3x5
7. E-Bus / Module locking
8. Connection voltage supply

ACHTUNG**Störfestigkeit erhöhen!**

- ▶ Nicht verwendete Gebersignale mit +5V verbinden.

ATTENTION**Increase immunity to interference!**

- ▶ Connect unused encoder signals with +5 V.

ACHTUNG**Analogleitungen!**

- ▶ geschirmte Kabel verwenden.
- ▶ Schirm an der vorgesehenen Stelle auflegen.

ATTENTION**Analog wiring!**

- ▶ Use shielded cable.
- ▶ Establish the shield at the place provided for it.

ACHTUNG**Erdung anschließen!**

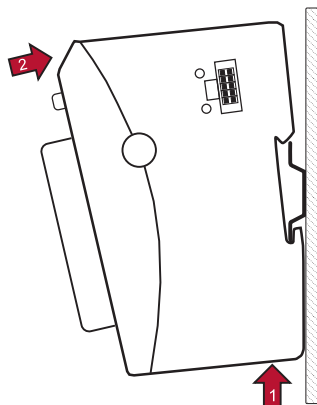
- ▶ Verbinden Sie die DIN-Hutschiene oder den Erdungsanschluss mit einem Funktionserder.

ATTENTION**Connect Grounding!**

- ▶ Connect the DIN-rail or the earth connector with function earth.

Montage

1. Führen Sie das Modul gemäß Abbildung so von unten gegen die Tragschiene, dass sich die Metallfeder zwischen Tragschiene und Montagefläche eindrückt.
2. Drücken Sie das Modul oben gegen die Montagewand bis es einrastet.

**Montage**

1. Lead the module in accordance with illustration so against the hat-rail from below that the metal feather presses itself in between hat-rail and assembly area.
2. Press the module at the top against the assembly wall until it clicks in.

LED EtherCAT

Zustand	LED, Blinkcode	Bedeutung
Init	aus	Initialisierungszustand, kein Datenaustausch
Pre-Op	aus/grün 1:1	Preoperationalzustand, kein Datenaustausch
Safe-Op	aus/grün 5:1	Safeoperationalzustand Eingänge sind lesbar
Op	grün, Dauerlicht	Operationalzustand, voller Datenaustausch

LED IO

Zustand	LED, Blinkcode	Bedeutung
OK	Grün	kein Fehler
Fehler	Aus	Moduldefekt, wenn E-Bus-LED in Betrieb
		keine Funktion, wenn E-Bus-LED = Aus
	2 x rot	Unterspannung
	3 x rot	Watchdog intern
	4 x rot	Ansprechüberwachung EtherCAT
	6 x rot	Modulspezifischer Fehler
Defekt	Grün Flackern	Konfigurationsfehler (E-Bus in Pre-Op Zustand), Anzahl der Prozessdaten anders als im Modul
		Telegrammverkehr

LED Power

Zustand	LED	Bedeutung
Ein	grün	DC 24 V vorhanden
Aus	aus	DC 24 V nicht vorhanden

LED EtherCAT

State	LED, blink code	Meaning
Init	off	Initialization state, no Data exchange
Pre-Op	off/green 1:1	Preoperational state, no Data exchange
Safe-Op	off/green 5:1	Safe operational state, Inputs are readable
Op	green, cont. light	Operational state, full data exchange

LED IO

State	LED, blink code	Meaning
OK	Green	no fault
Error	off	Module defect, if E-Bus-LED in operation
		no function, if E-Bus-LED = Off
	2 x red	Undervoltage
	3 x red	internal Watchdog
	4 x red	Watchdog EtherCAT
	6 x red	Module specific error
Defekt	green flashing	7 x red Configuration error (E-Bus in Pre-Op state), Number of process data is different to that of the module
		Telegram traffic

LED Power

State	LED	Meaning
On	green	DC 24 V is present
Off	off	DC 24 V is not present

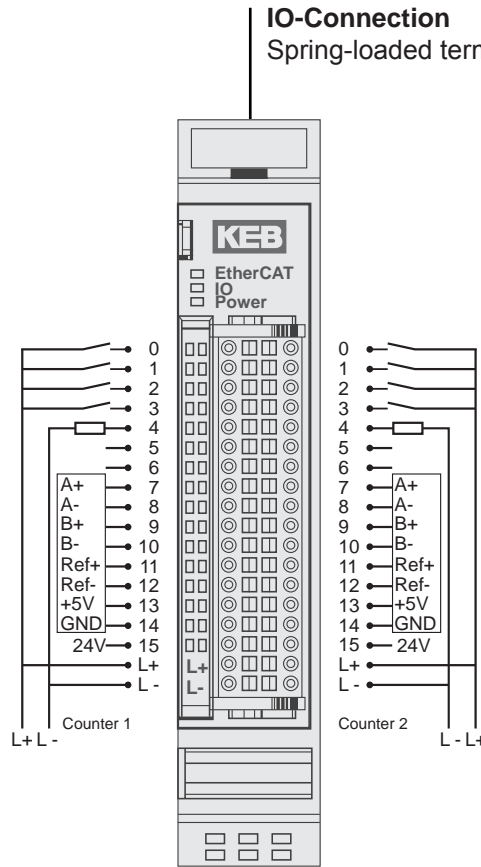
IO-Anschluss

Federzugstecker 36-polig

DI0	0
DI1	1
DI2	2
DI3	3
DO0	4
-	5
-	6
Enc. A	7
Enc. /A	8
Enc. B	9
Enc. /B	10
Enc. Ref	11
Enc. /Ref	12
5V (0,2A)	13
GND	14
24V (0,2A)	15
L+	L+
GND	L-

IO-Connection

Spring-loaded terminal 36-pole



0	DI4
1	DI5
2	DI6
3	DI7
4	DO1
5	-
6	-
7	Enc. A
8	Enc. /A
9	Enc. B
10	Enc. /B
11	Enc. Ref
12	Enc. /Ref
13	5V (0.2A)
14	GND
15	24V (0.2A)
L+	L+
L-	GND

Technische Daten

Allgemein

Versorgung	DC 24V -20% +25%
BxHxT	25x120x90 mm
Montage	35 mm DIN-Hutschiene
Lagertemperatur	-25°C...+70°C
Betriebstemperatur	0°C...+55°C
Relative Luftfeuchte	5%...95% ohne Betauung
Schutzart	IP20
Störfestigkeit	Zone B, Einbau auf geerdeter Hutschiene im geerdeten Schaltschrank

Feldbus EtherCAT 100 Mbit/s

Anschluss	10-poliger Systemstecker in Seitenwand
Endmodul	nicht notwendig
Spannungsvers.	vom EtherCAT-Koppler über E-Bus-Stecker
E-Bus-Last	300 mA
Potentialtrennung	Module untereinander und gegen den Bus

Technical Data

General

Supply	DC 24V -20% +25%
WxHxD	25x120x90 mm
Montage	35 mm DIN rail
Storage temperature	-25°C...+70°C
Operating temperature	0°C...+55°C
Relative humidity	5%...95% without dewing
Protection	IP20
Interference immunity	Zone B, installation on an earthed DIN rail in the earthed control cabinet

Fieldbus EtherCAT 100 Mbit/s

Connection	10-pole system plug at the side
End module	not necessary
Power supply	from EtherCAT-Coupler via E-Bus-plug
E-Bus-Load	300 mA
Galvanic separation	Separated from one another and versus the bus

Funktion

Digitale Eingänge	8
Eingangsverzögerung	1 ms
Signalpegel Aus	-3V...5V
Signalpegel Ein	15V...30V
Digitale Ausgänge	2
max. Strom	2A je Ausgang
Inkrementalgeber- schnittstelle	2 x A, B, REF
Encodertyp	RS422, DC 5V oder 24 V
Zählfrequenz RS422	200kHz
Zählfrequenz 24 V	200kHz

Function

Digital inputs	8
Input delay	1ms
Signal level OFF	-3V...5V
Signal level ON	15V...30V
Digital Outputs	2
max. Strom	2A per output
Incremental encoder interface	2 x A, B, REF
Encoder type	RS422, DC 5V or 24 V
Counting rate RS422	200 kHz
Counting rate 24 V	200kHz

Zertifizierung

CE-zertifizierte Geräte werden auf dem Typenschild durch nebenstehendes Logo gekennzeichnet. Eine Herstellererklärung finden sie an u.a. Adresse.



CE certified devices are marked at the name plate by the logo opposite. A manufacturer's declaration is find a the address below.

UL-zertifizierte Geräte für den amerikanischen und kanadischen Markt werden auf dem Typenschild durch nebenstehendes Logo gekennzeichnet.



UL certified devices for the american and kanadian market are marked at the name plate by the logo opposite.

Die Kompatibilität dieses Gerätes mit den EtherCAT-Spezifikationen wird durch nebenstehendes Logo bestätigt.



The compability of this device with the EtherCAT specifications is approved by the logo opposite.

EtherCAT® ist eine eingetragene Marke und patentierte Technologie lizenziert durch die Beckhoff Automation GmbH, Deutschland.

EtherCAT® is registered trademark and patented technology, licensed by Beckhoff Automation GmbH, Germany.



Hinweis auf weiterführende Dokumentation



Recalling further documentation



<https://www.keb.de/de/service/downloads>

<https://www.keb.de/service/downloads>

KEB Automation KG
Südstraße 38
32683 Barntrup

fon: +49 5263 401-0
fax: +49 5263 401-116

Dokument/Document	20168327
Sprache/Language	000
Version/Version	01
Datum/Date	2019/03