

# 1 Installation C6 X1-W2

## 1.1 Grundlegende Sicherheitshinweise

### ACHTUNG

#### Gefahren und Risiken durch Unkenntnis!

- Gebrauchsanleitung lesen.
- Sicherheits- und Warnhinweise beachten.
- Bei Unklarheiten nachfragen.

## 1.2 Montage Wandhalterung

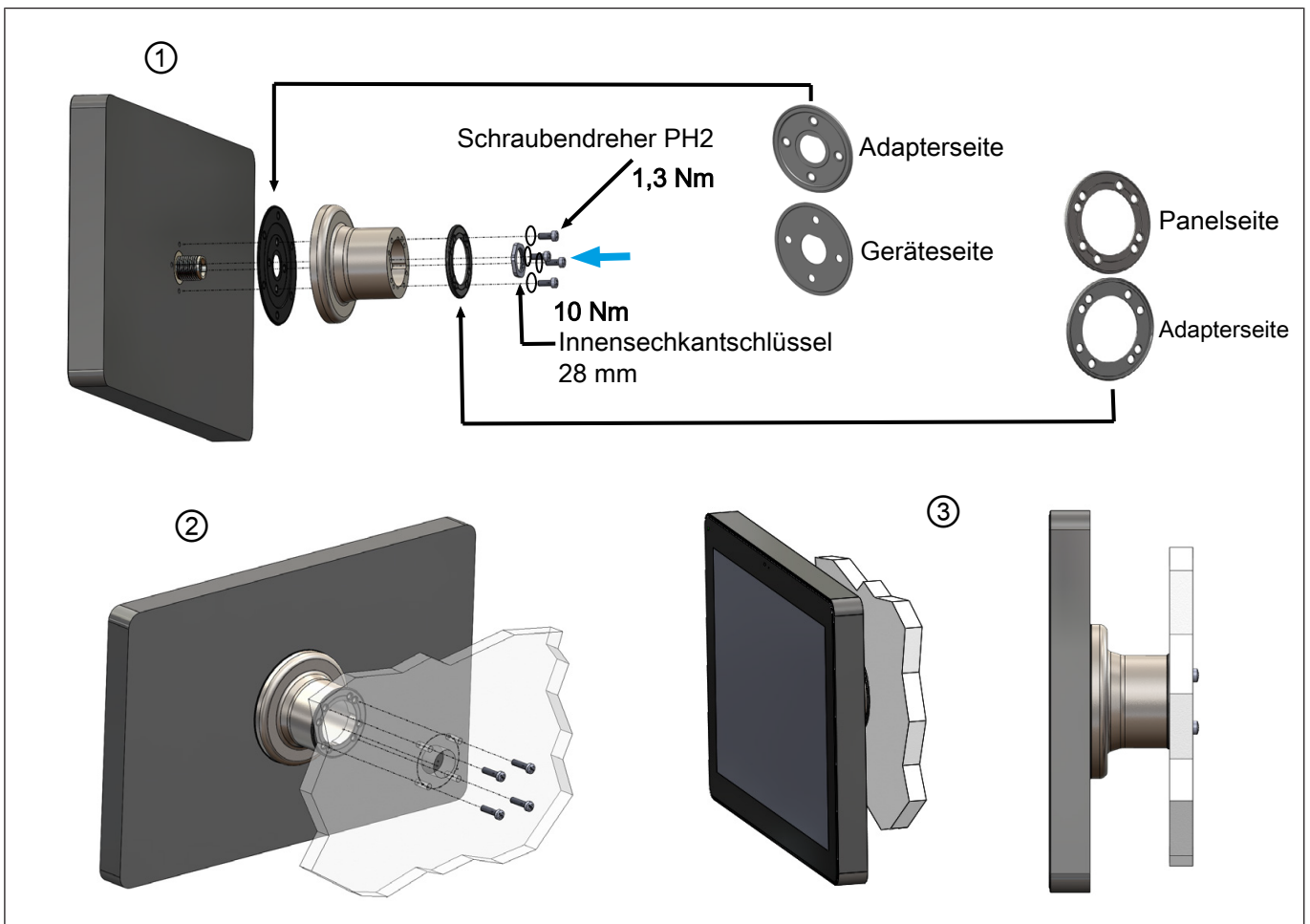


Abb. 1: Montage C6 X1-W2

① Adapter am Monitor befestigen

② Monitor an der Wand befestigen

③ Fertig montierter Monitor

### ACHTUNG

#### Eindringen von Wasser oder Staub!

- Um die Schutzart IP67 und TYPE 1, 12 oder 4X zu gewährleisten, müssen die Montageanweisungen genau befolgt werden.

**ACHTUNG****Unvorhersehbare Fehlfunktionen!**

- a) Die Installation muss von Fachpersonal mit den erforderlichen Fähigkeiten durchgeführt werden.
- b) Verwenden Sie dieses Montagesystem nur für den vorgesehenen Zweck, wie in dieser Anleitung beschrieben.
- c) Nur originale Herstellerteile verwenden.
- d) Es liegt in der Verantwortung des Kunden, sicherzustellen, dass alle Montagesysteme unter Verwendung der bereitgestellten Anweisungen korrekt montiert und installiert wurden.

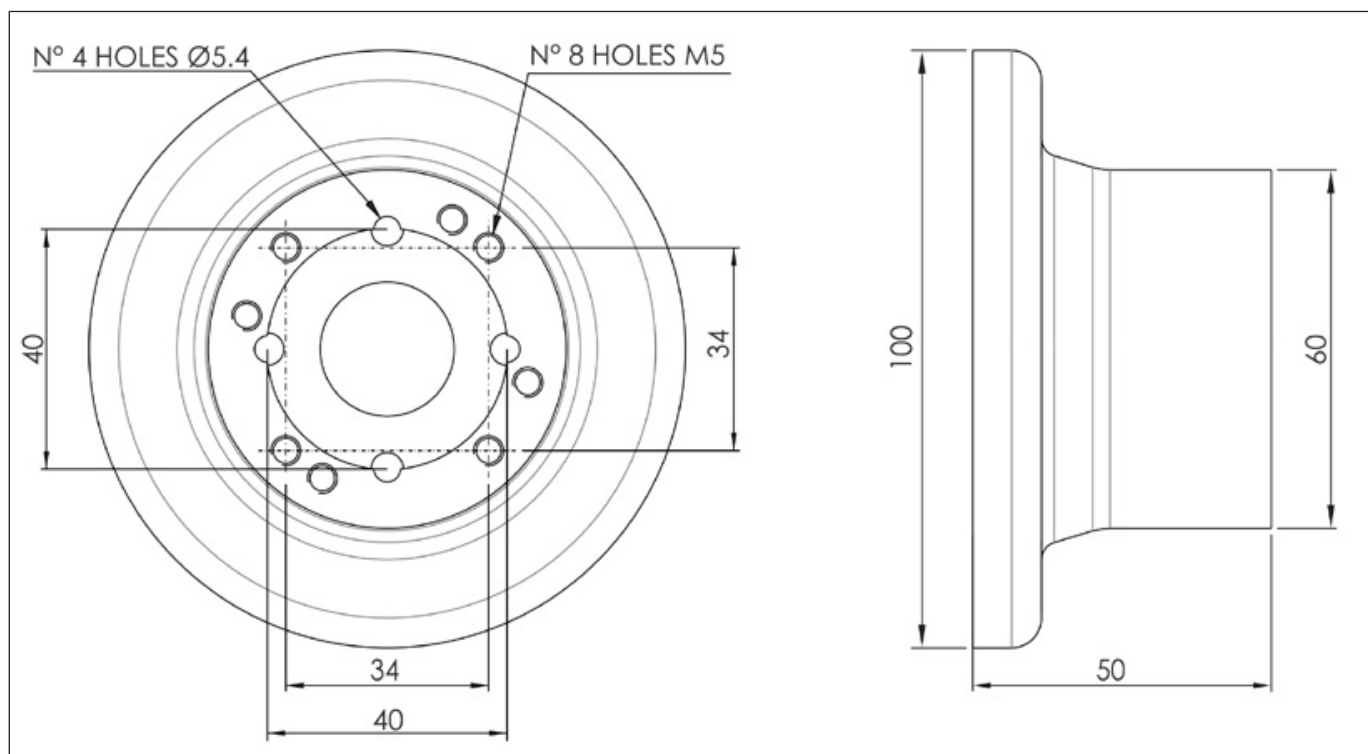
**1.3 Abmessungen**

Abb. 2: Abmessungen C6 X1-W2