

DB 5	Verwendung
DW 0	Reserviert
DW 1	Parameter-Index für <b>Leseauftrag</b>
DL 2	Parameter-Subindex für Leseauftrag
DR 2	Aktivierung des Leseauftrags (FFh = Aktiviere Leseauftrag)
DW 3	Empfangene Datenlänge in Bytes der Antwort auf Leseauftrag
DW 4	Empfangene Daten Wort 1
DW 5	Empfangene Daten Wort 2
DL 6	Fehler-Klasse bei Leseauftrag (0 = Kein Fehler)
DR 6	Fehler-Code bei Leseauftrag
DW 7	Zusätzlicher Fehler-Code bei Leseauftrag
DW 8	Parameter-Index für <b>Schreibauftrag</b>
DL 9	Parameter-Subindex für Schreibauftrag
DR 9	(Datenlänge - 1) in Bytes für Schreibauftrag (0 = 1 Byte.....3 = 4 Byte)
DW 10	Zu schreibende Daten Wort 1
DW 11	Zu schreibende Daten Wort 2
DL 12	Automatisches Inkrementieren von PA-Datenwort 2 (Solldrehzahl)
DR 12	Aktivierung des Schreibauftrags (FFh = Aktiviere Schreibauftrag)
DL 13	Fehler-Klasse bei Schreibauftrag (0 = Kein Fehler)
DR 13	Fehler-Code bei Schreibauftrag
DW 14	Zusätzlicher Fehler-Code bei Schreibauftrag
DW 15	Prozeß-Ausgangsdaten Wort 1
DW 16	Prozeß-Ausgangsdaten Wort 2
DW 17	Prozeß-Eingangsdaten Wort 1
DW 18	Prozeß-Eingangsdaten Wort 2
DW 19	Interne Verwendung
:	:
DW 26	Interne Verwendung

DB 9	Verwendung
DW 0	Interne Verwendung
DW 1	:
DW 4	Interne Verwendung
DW 5	Erste Teilnehmeradresse mit Diagnose

# COMBICOM



**S5 mit IM308-B als PROFIBUS-DP-Master  
Programmierbeispiel**



**KEB Automation KG**  
 Postfach 11 09 • Südstraße 38  
 D - 32677 Barntrup • Telefon 0 52 63 / 4 01-0  
 Teletex 5 263 811 keb • Telefax 4 01 - 116

© KEB 00.58.00A-1000 11/95

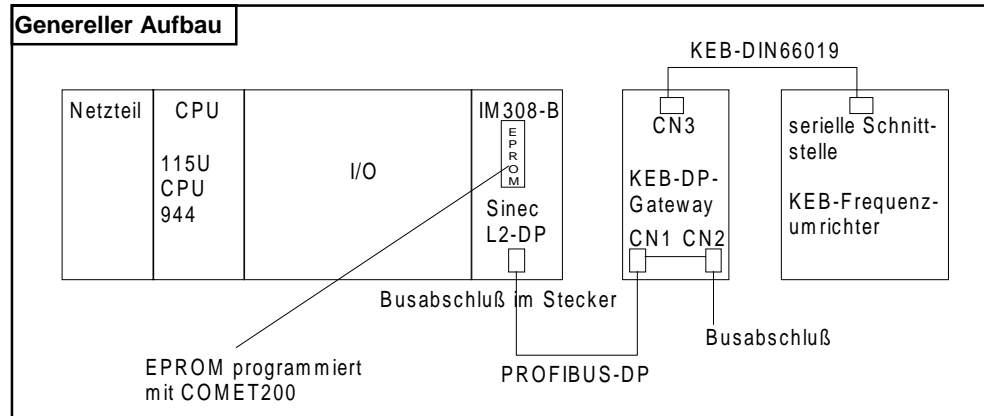
00.58.00A-1000



**Siemens S5 mit IM308-B als PROFIBUS-DP-Master**

Diese Publikation beschreibt eine Möglichkeit der Kommunikation zwischen einem PROFIBUS-DP-Master und dem KEB-PROFIBUS-DP-Gateway auf der Seite des DP-Masters. Aufgrund der großen Verbreitung wird dies am Beispiel einer Siemens S5-SPS aufgezeigt.

**Die hier angeführten Erläuterungen ersetzen in keiner Weise das intensive Studium der Siemens-Unterlagen!**



Die S5-CPU kommuniziert mit der IM308-B (dem eigentlichen PROFIBUS-DP-Master) über Peripherie-Worte oder Bytes. Dabei ist durch die Konfiguration des Systems jedem PROFIBUS-DP-Slave ein bestimmter Peripheriebereich zugeteilt. D.h. der Inhalt der Peripherieworte n bis n+x wird zyklisch zu und von einem zuvor bestimmten PROFIBUS-DP-Teilnehmer transferiert.

Der zur Verfügung stehende Adressbereich der Peripherie hängt ab von der Adressierungsart auf die man sich als S5-Programmierer festgelegt hat. Hier wird die **P-Kacheladressierung** gewählt. In diesem Fall muß man den jeweiligen PROFIBUS-DP-Teilnehmer durch Setzen der Kachel-Auswahl-Adresse plus Transferieren in oder Laden aus einem bestimmten Peripheriewort-Bereich ansprechen. Jede Kachel hat 63 Peripheriebytes (PY 192... PY254).

Vorbereitende Schritte zur Kommunikation zwischen Siemens-S5 und KEB-Frequenzumrichtern über PROFIBUS-DP anhand eines Beispiels:

1. Bestimmen des zu projektierenden PROFIBUS-DP-Busaufbaus:
  - 1.1. Gewünschte Übertragungsgeschwindigkeit:  
Im Beispiel: 1500 kBit/s.
  - 1.2. Anzahl der angeschlossenen DP-Master und deren PROFIBUS-Stationadressen.  
Im Beispiel: 1 Master mit Stationsadresse (TS) = 1
  - 1.3. Anzahl der angeschlossenen DP-Slaves und Zuordnung zu dem/ den DP-Mastern.

**Programmierung der PROFIBUS-DP-Masterbaugruppe IM308-B**

**Beispiel für einen fehlerfreien Leseauftrag:**

- Index (DW1) und Subindex (DL2) auf gewünschten Wert setzen  
Beispiel: DW1 = 6046h, DL2 = 2
- Transferieren der Daten ins AG**
- Aktivieren des Auftrags : DR2 = FFh
- Transferieren der Daten ins AG
- Warten bis DR2 = 0 ist.
- Ablesen des Ergebnisses:  
DL6, DR6, DW7 = 0 (Kein Fehler aufgetreten).  
DW3 = 4 (Datenlänge = 4 Byte)  
DW4, DW5 = Wert für Maximal-Drehzahl-Betrag in min-1

**Beispiel für einen fehlerhaften Schreibauftrag:**

- Index (DW8) und Subindex (DL9) auf gewünschten Wert setzen  
Beispiel: DW8 = 6040h, DL9 = 1
- (Dlen - 1) in DR9 eintragen; Beispiel: DR9 = 1 (bedeutet 2 Byte)
- Daten in DW10(,DW11) eintragen; Beispiel: DW10 = 0006h
- Transferieren der Daten ins AG**
- Aktivieren des Auftrags : DR12 = FFh
- Transferieren der Daten ins AG
- Warten bis DR12 = 0 ist.
- Ablesen des Ergebnisses: Fehler "Objekt existiert nicht".  
DL13 = 6  
DR13 = 7  
DW14 = 0

**Beispiel für einen fehlerfreien Schreibauftrag:**

- Index (DW8) und Subindex (DL9) auf gewünschten Wert setzen  
Beispiel: DW8 = 6040h, DL9 = 0
- (Dlen - 1) in DR9 eintragen Beispiel: DR9 = 1 (bedeutet 2 Byte)
- Daten in DW10(,DW11) eintragen Beispiel: DW10 = 0006h
- Transferieren der Daten ins AG**
- Aktivieren des Auftrags : DR12 = FFh
- Transferieren der Daten ins AG
- Warten bis DR12 = 0 ist.
- Ablesen des Ergebnisses:  
DL13, DR13, DW14 = 0 (kein Fehler aufgetreten)

**Prozeßdaten**

Die Prozeß-Ausgangsdaten (DW15, DW16) können Wortweise verändert und zum AG transferiert werden. Die Prozeß-Eingangsdaten (DW17, DW18) werden bei jedem Aufruf des FB105 aktualisiert.

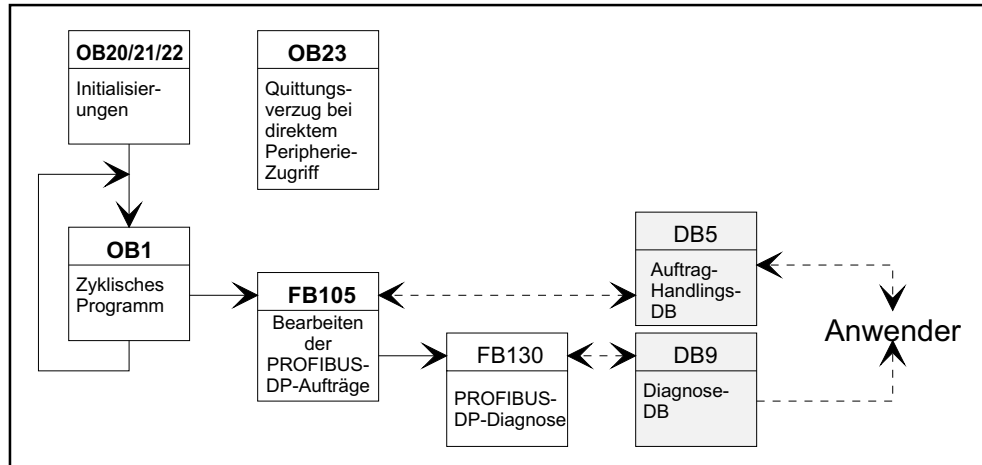
Prozeßdaten, d.h. es werden 2 Worte als Prozeß-Ausgangsdaten zum KEB-PROFIBUS-DP-Gateway gesendet und von ihm 2 Prozeß-Eingangsdaten-Worte gelesen.

**Der Inhalt der Diskette**

Die beiliegende Diskette enthält folgende Dateien:

- DP\_S5.S5D : Enthält das Test-Steuerungsprogramm.
- DP\_S5.ST : Enthält die Konfiguration für Steuern Variable.
- KB1234TD.200 : Enthält die Typdatei des KEB-PROFIBUS-DP-Gateway für COMET200.
- KEBTSTET.200 : Enthält die komplette Konfiguration des Systems erstellt mit COMET200 V4.1 zum Transferieren in das EPROM der IM308-B.

**Die Schnittstelle zum Anwender**



Wie oben schon erwähnt, besteht die Schnittstelle zum Anwender im Wesentlichen aus einem Datenbaustein (DB5). Ein zweiter Datenbaustein (DB9) wird für die Diagnose verwendet. Auf der Demodiskette ist auch eine Datei enthalten, die eine Konfiguration für Steuern Variable enthält (DP\_S5.ST). Man kann diese in STEP5 im Menue "Steuern Variable" einlesen und dann durch Verändern bestimmter Datenworte Kommandos absetzen.

Wichtig ist bei jedem Parametrierauftrag, daß zunächst alle Daten bei deaktiviertem Dienst (DR2 bzw. DR12 = 0) geändert werden. Dann müssen die Daten zum AG transferiert werden. Danach erst darf dieser Dienst Aktiviert werden (DR2 bzw. DR12 = FFh).

Die einzelnen Funktionsmöglichkeiten werden im Folgenden an Hand von Beispielen erläutert:

Im Beispiel: 1 Slave mit TS = 4 der dem einzigen Master zugeordnet ist.

- 1.4. Konfiguration aller Slaves:  
Im Beispiel: Slave mit TS = 4 ==> 3 Konfigurations-bytes: B7h,A3h,93h
2. Programmieren des EPROMs in der IM308-B mit der Konfiguration und den Systemparametern mittels Siemens SW-Paket COMET200:
  - 2.1. Die **Typdatei für den KEB-PROFIBUS-DP-Teilnehmer (KB1234TD.200)** muß in das Verzeichnis kopiert werden, in dem alle Typdateien (\***TD.200**) für COMET200 vorliegen. Die Datei ist bei KEB erhältlich.
  - 2.2. Im COMET200-Hauptmenue die **Eingabe der ET200-Systemparameter** vornehmen.

**Beispiel:**

Anlagenbezeichnung:	:	<b>Name</b>
Busparameter:	Stationsnummer Masterbaugruppe IM308-B :	<b>1</b>
	PG im Bus :	<b>N</b>
	Zweite IM308-B :	<b>N</b>
	Weitere aktive Stationen :	<b>N</b>
	Baudrate :	<b>1500</b> kBaud
	Busprofil :	<b>DP - Norm</b>
AG-Parameter:	CPU-Typ :	<b>C</b> (für AG115,CPU 944)
	Ansprechüberwachung :	<b>J 000.1</b> s
	QVZ bei Stationsausfall :	<b>J</b>
	Diagnose :	<b>J</b>
	Diagnoseadresse :	<b>252</b>
	Kachelung :	<b>J</b>
	Grundkachelnummer :	<b>P 0</b>
	Ready-Signal :	<b>J</b>
	Hochlaufverzögerung :	<b>20</b> s
	Im COMET200-Hauptmenue " <b>Konfigurieren</b> " wählen und die Konfiguration für jeden Slave eingeben:	

**Beispiel:**

Stationsnummer	:	<b>4</b>
Bereich	:	<b>P0</b>
Stationstyp	:	<b>KEB Gateway DP</b>
Stationsbezeichnung	:	<b>KEB1</b>
Nächste freie Adresse	:	wird von COMET200 automatisch aktualisiert
Bereichsadresse	E:	A:

**Konfiguration:**

0.	1.	2.	3.	4.	5.	6.	7.
<b>183</b>	<b>163</b>	<b>147</b>	.....				

**Erläuterung zur Konfiguration**

Es müssen nur die ersten drei Module mit einem Konfigurationsbyte beschrieben werden, da das KEB-PROFIBUS-DP-Gateway diese drei Module enthält:

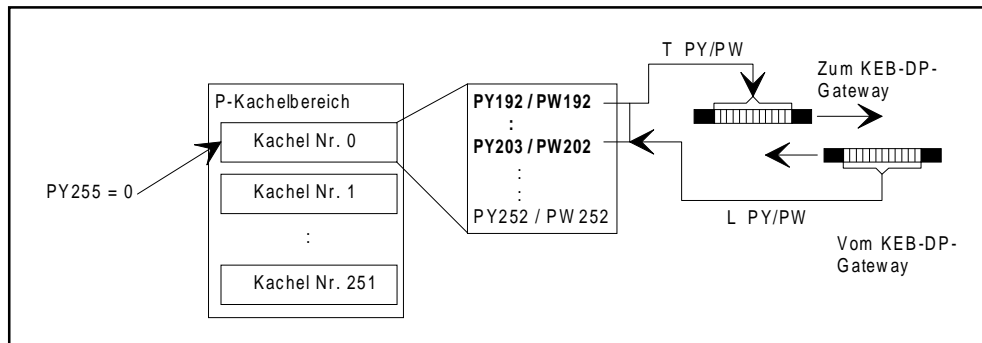
- Parametrierkanal mit 8 Byte Ein-Ausgangsdaten und Konsistenz über den gesamten Bereich  
==> Konfiguration : B7h = 183d
- 4 Byte (Prozeß-)Ausgangsdaten mit Konsistenz über gesamten Bereich  
==> Konfiguration : A3h = 163d
- 4 Byte (Prozeß-)Eingangsdaten mit Konsistenz über gesamten Bereich  
==> Konfiguration : 93h = 147d

Übertragen der gemachten Einstellungen in das EEPROM-Modul (Transfer-Funktionen).

### Grundlagen des S5-Steuerungsprogramms

Durch die Programmierung der IM308-B ist festgelegt, daß nach Parametrierung und Konfigurierung des KEB-PROFIBUS-DP-Gateways durch den DP-Master ein zyklischer Datenaustausch von je 12 Nutzdatenbytes zum (8 Byte Parametrieranforderung + 4 Byte (Prozess-)Ausgangsdaten) und vom (8 Byte Parametrierbestätigung + 4 Byte (Prozeß-)Eingangsdaten) KEB-DP-Gateway durchgeführt wird. Dieser Austausch geschieht höchstens alle 2.0 ms, was durch den Eintrag Min-Slave-Intervall in der Typdatei des KEB-DP-Gateway festgelegt wird.

Weiterhin wurde durch die Konfiguration der IM308-B bestimmt, daß der Zugriff auf diese Nutzdaten über P-Kacheladressierung geschehen muß. Die Daten für das KEB-DP-Gateway liegen auf **Kachel 0** und den Peripheriebytes **PY192 bis PY203** oder Peripherieworten **PW192 bis PW202**:



! Die Nutzdaten des KEB-DP-Gateway sind als konsistente Daten zu behandeln. Der Ablauf im Steuerungsprogramm muß so gestaltet sein, daß zusammengehörende Datenblöcke auch konsistent bearbeitet werden. Welche Maßnahmen bei der Siemens SPS dazu notwendig sind, hängt von verschiedenen Faktoren ab. Beachten Sie unbedingt die Ausführungen dazu im Siemens-Handbuch zur Dezentralen Peripherie ET200.

### Diagnosemöglichkeiten im S5-Steuerungsprogramm

Das KEB-PROFIBUS-DP-Gateway signalisiert dem PROFIBUS-DP-Master, daß eine Diagnose vorliegt, wenn der aktuell adressierte Frequenzrichter wiederholt nicht antwortet. In diesem Fall wird das Diagnosebit **Station\_Not\_Ready** gesetzt. Das führt dazu, daß die PROFIBUS-DP-Masterbaugruppe IM308-B mit diesem DP-Slave keine Nutzdaten mehr austauscht. Der DP-Master fragt dann bei diesem DP-Slave so oft die Diagnosedaten ab, bis das Bit Station\_Not\_Ready wieder zurückgesetzt wurde. Das geschieht beim KEB-PROFIBUS-DP-Gateway sofort dann, wenn die Kommunikation zwischen dem Gateway und dem aktuell adressierten Frequenzrichter wieder funktioniert.



Diese Diagnosemöglichkeit ist bei Multicast/Broadcast-Adressierung mehrerer angeschlossener KEB-Frequenzrichter NICHT möglich, da hierbei die Kommunikation zu den Umrichtern unbestätigt ist, und das PROFIBUS-DP-Gateway den Ausfall von Frequenzrichtern nicht erkennen kann.

Vom S5-Steuerungsprogramm aus hat man die Möglichkeit in Erfahrung zu bringen, ob eine PROFIBUS-DP-Station eine Diagnose angezeigt hat oder nicht. Dies kann durch Abfragen der **Diagnoseübersicht** durchgeführt werden. Dabei erhält man für einen Bereich von 16 Slave-Stationen ein Bitcodiertes Diagnosewort, aus dem man entnehmen kann, ob und welche Teilnehmeradresse eine Diagnose gemeldet hat.

Siehe dazu ebenfalls das Siemens Handbuch zur Dezentralen Peripherie ET200.

### STEP5-Demoprogramm

KEB liefert auf Wunsch ein S5-Demoprogramm aus, das es ermöglicht umgehend zwischen einer Siemens S5-SPS und einem KEB-COMBIVERT Frequenzrichter über PROFIBUS-DP Daten auszutauschen. Das Beispielprogramm wurde auf einer **S5 115U mit CPU944 plus IM308-B (Ausgabestand 6)** getestet. Beim Einsatz anderer CPUs muß unter Umständen zur Wahrung der Konsistenz der Daten eine andere Reihenfolge beim Lesen/Schreiben der Peripherie-Bytes(Worte) befolgt werden. Siehe dazu das Siemens Handbuch zur Dezentralen Peripherie ET200 .

Das Testprogramm ist so aufgebaut, daß der Anwender über das Menue "Steuern Variable" der Siemens Programmier-Software durch Verändern bestimmter Datenworte im Handlingsdatenbaustein (hier DB5) Kommandos aufgeben kann. Ausserdem kann er Prozeß-Ausgangsdaten zum KEB-DP-Gateway senden und von ihm zurücklesen. Das Testprogramm unterstützt ebenfalls die Diagnose. Dafür wird zyklisch ein Funktionbaustein (FB130) aufgerufen der feststellt, ob einer der angeschlossenen PROFIBUS-DP-Slaves eine Diagnose gemeldet hat. Als Handlingsbaustein wird hierfür der Datenbaustein DB9 genutzt. Das DW 5 enthält immer eine 128 (dez), wenn keiner der angeschlossenen Teilnehmer eine Diagnose gemeldet hat. Ansonsten wird in DW 5 die erste Teilnehmeradresse festgehalten, die eine Diagnose gemeldet hat.

Das Demoprogramm unterstützt nur die Standard-Einstellung der