

DATENBLATT / DATA SHEET	Seite 1 von 2
Netzdrossel 10Z1B03-1000	Rev. B



ALLGEMEINE BESCHREIBUNG / GENERAL DESCRIPTION

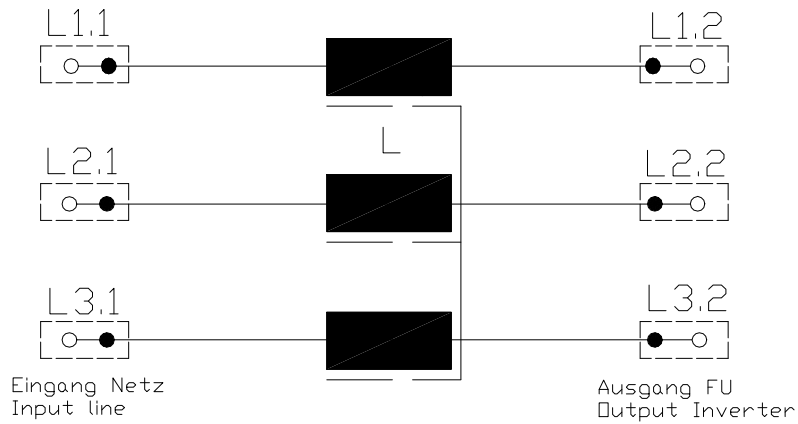
Filtertyp	<i>type of filter</i>	Netzdrossel / line choke
Leiteranzahl	<i>number of phases</i>	3 ph + PE / Ground
Anschlussquerschnitt / Klemme	<i>conductor cross section / terminal</i>	4,0mm ²
Anschluss PE	<i>conductor connection PE</i>	M4
Approbation	<i>approbation</i>	CE, UR

ELEKTRISCHE DATEN EINGANGS - DROSSEL / ELECTRICAL DATA INPUT - CHOKE

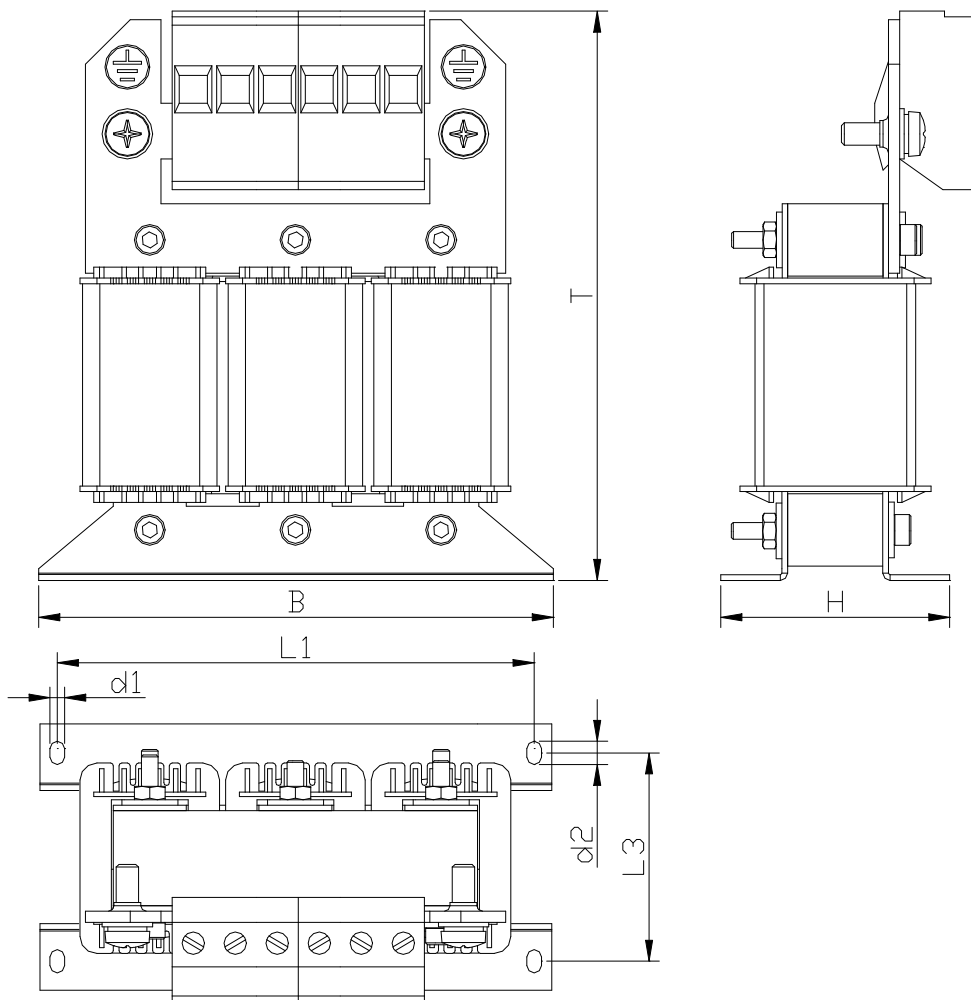
Bemessungsspannung <i>nominal voltage U_N</i>	[V _{AC}]	3 x 230 (max. 264)
Bemessungs - Nennstrom <i>nominal current (I_N at t_{max})</i>	[A]	10,5
maximal Strom <i>maximum current ($t_{max} \leq 30sec$)</i>	[A]	15,8
Netz-Frequenz <i>line frequency</i>	[Hz]	45 - 65
Induktivität <i>rated inductance</i>	[mH]	1,61
maximale Umgebungstemperatur <i>maximum ambient temperature t_{max}</i>	[°C]	-10...45
Spannungsabfall bei I_N <i>voltage loss at I_N, 50Hz</i>	[%]	4
DC-Widerstand <i>DC-resistance</i>	[mΩ]	50,8
Verlustleistung <i>power dissipation at I_N, f_N</i>	[W]	28
Schutzklasse <i>protection class</i>		IP20
Klimakategorie <i>Category for climate (as EN60721-3-3)</i>		3K3

Erstellt:	Breitenbach	Geprüft:	Erasmie	Freigegeben:	Breitenbach
Datum:	28.05.2014	Datum:	28.05.2014	Datum:	06.06.2011

SCHALTBILD / CIRCUIT DIAGRAM



MECHANISCHER AUFBAU / MECHANICAL OUTLINE



Maß B in mm	Maß H in mm	Maß T in mm	Maß L1 in mm	Maß L3 in mm	Maß d1 in mm	Maß d2 in mm	Gewicht in kg	CU in kg
100	63	122	80	47	4,8	8	1,5	0,45