

| | |
|---------------------------------------|---------------|
| DATENBLATT / DATA SHEET | Seite 1 von 2 |
| 1 ph. Netzdrossel 05Z1B02-1000 | Rev. C |



ALLGEMEINE BESCHREIBUNG / GENERAL DESCRIPTION

| | | |
|-------------------------------|---|---------------------------------|
| Filtertyp | <i>type of filter</i> | Netzdrossel / line choke |
| Leiteranzahl | <i>number of phases</i> | 1 ph + PE / Ground |
| Anschlussquerschnitt / Klemme | <i>conductor cross section / terminal</i> | 4,0mm ² |
| Anschluss PE | <i>conductor connection PE</i> | Flachstecker / tabs 6,3 - 0,8mm |
| Approbation | <i>approbation</i> | CE, UR |

ELEKTRISCHE DATEN EINGANGS - DROSSEL / ELECTRICAL DATA INPUT - CHOKE

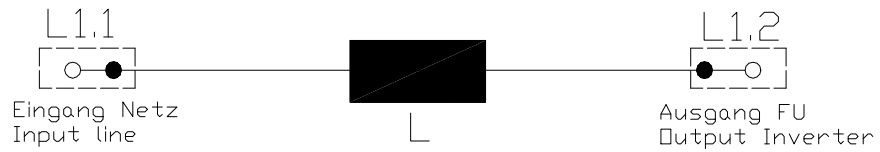
| | | |
|---|--------------------|--------------------|
| Bemessungsspannung <i>nominal voltage U_N</i> | [V _{AC}] | 1 x 230 (max. 264) |
| Bemessungs - Nennstrom <i>nominal current (I_N at t_{max})</i> | [A] | 6 |
| maximal Strom <i>maximum current ($t_{max} \leq 30sec$)</i> | [A] | 9 |
| Netz-Frequenz <i>line frequency</i> | [Hz] | 45 - 65 |
| Induktivität <i>rated inductance</i> | [mH] | 4,88 |
| maximale Umgebungstemperatur <i>maximum ambient temperature t_{max}</i> | [°C] | -10...45 |
| Spannungsabfall bei I_N <i>voltage loss at I_N, 50Hz</i> | [%] | 4 |
| DC-Widerstand <i>DC-resistance</i> | [mΩ] | 207,1 |
| Verlustleistung bei I_N , f_N <i>power dissipation at I_N, f_N</i> | [W] | 9 |
| Schutzklasse <i>protection class</i> | | IP20 |
| Klimakategorie <i>category for climate (as EN60721-3-3)</i> | | 3K3 |

| | | | | | |
|-----------|-------------|----------|------------|--------------|-------------|
| Erstellt: | Breitenbach | Geprüft: | Erasmie | Freigegeben: | Breitenbach |
| Datum: | 16.04.2014 | Datum: | 16.04.2014 | Datum: | 30.04.2013 |

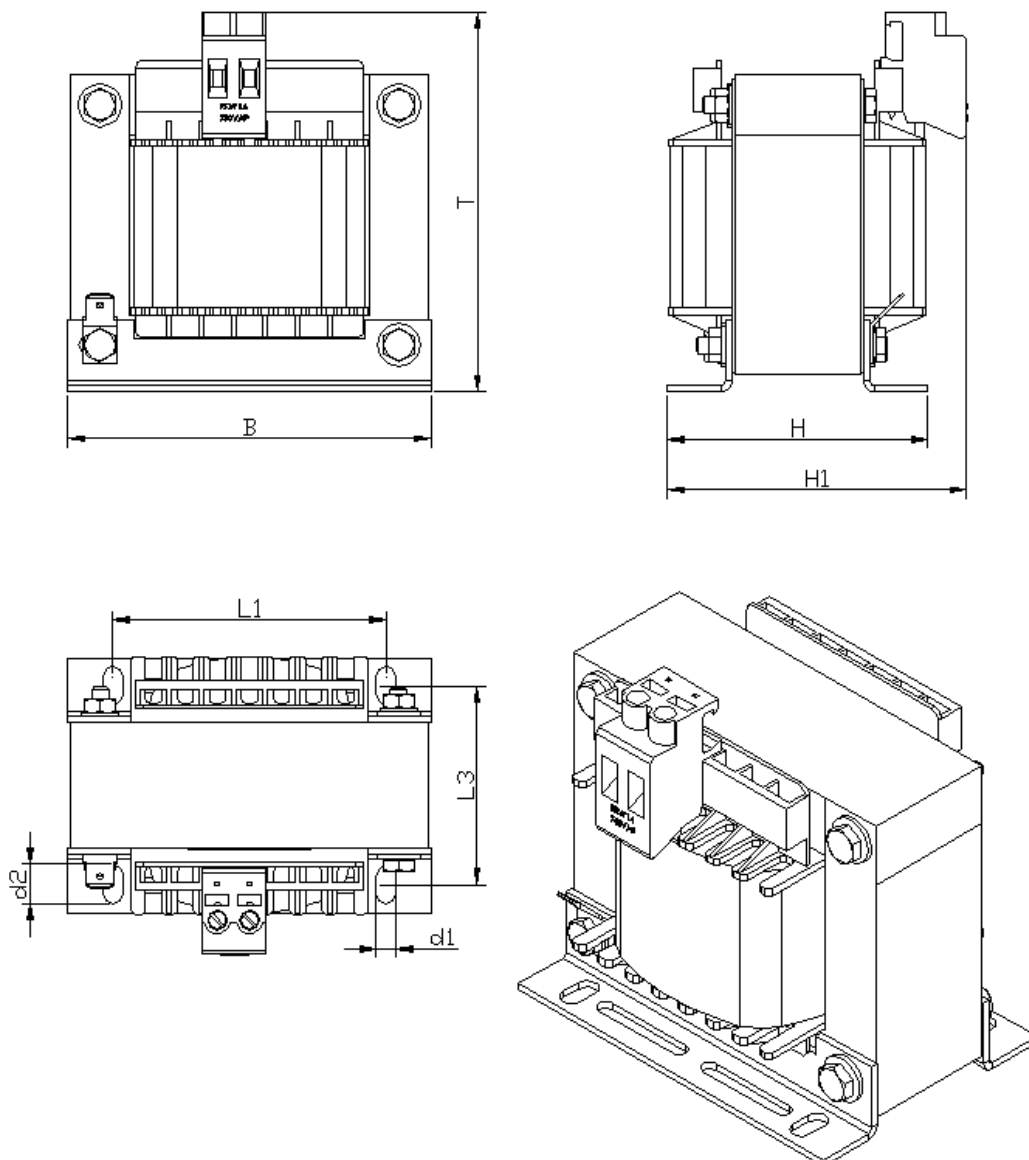
1 ph. Netzdrossel 05Z1B02-1000

Rev. C

SCHALTBILD / CIRCUIT DIAGRAM



MECHANISCHER AUFBAU / MECHANICAL OUTLINE



| Maß B | Maß H | Maß H1 | Maß T | Maß L1 | Maß L3 | Maß d1 | Maß d2 | Gewicht | CU |
|-------|-------|--------|-------|--------|--------|--------|--------|---------|-------|
| in mm | in mm | in mm | in mm | in mm | in mm | in mm | in mm | in kg | in kg |
| 60 | 49,9 | 57 | 72,5 | 44 | 36 | 3,6 | 7 | 0,54 | 0,1 |