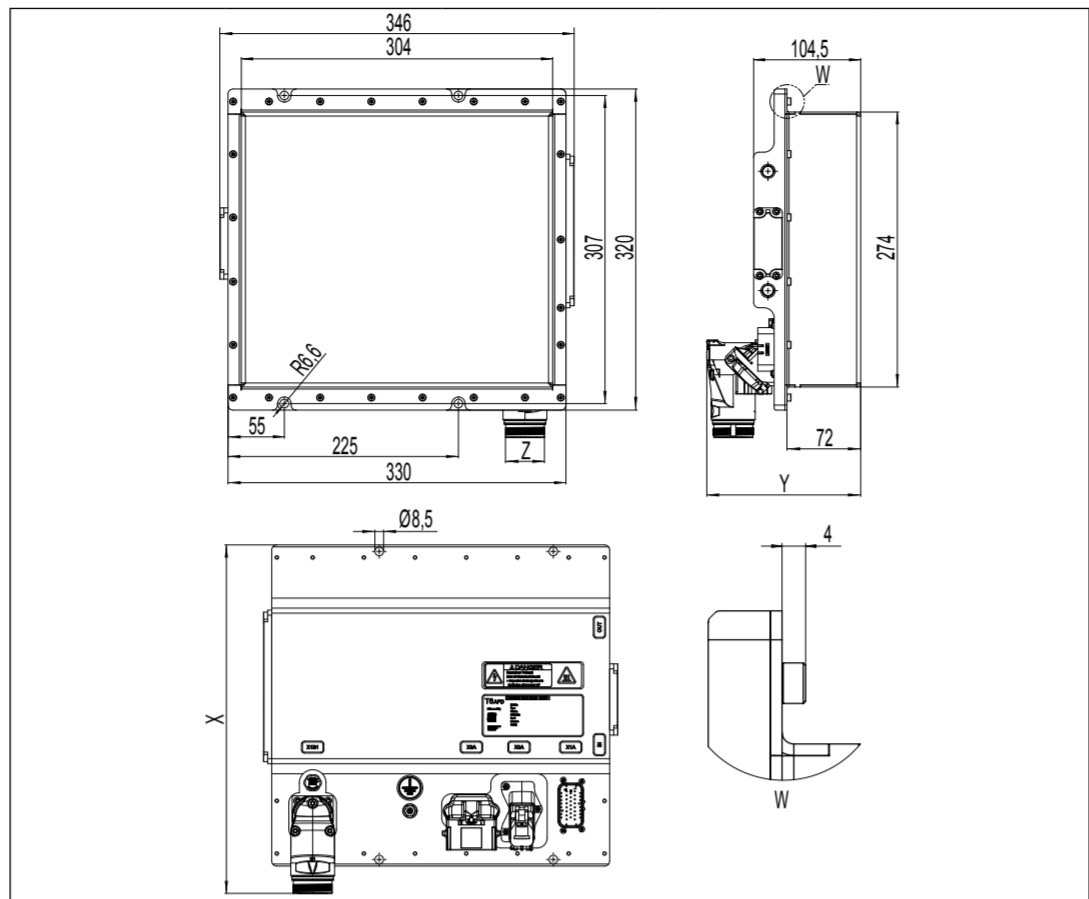


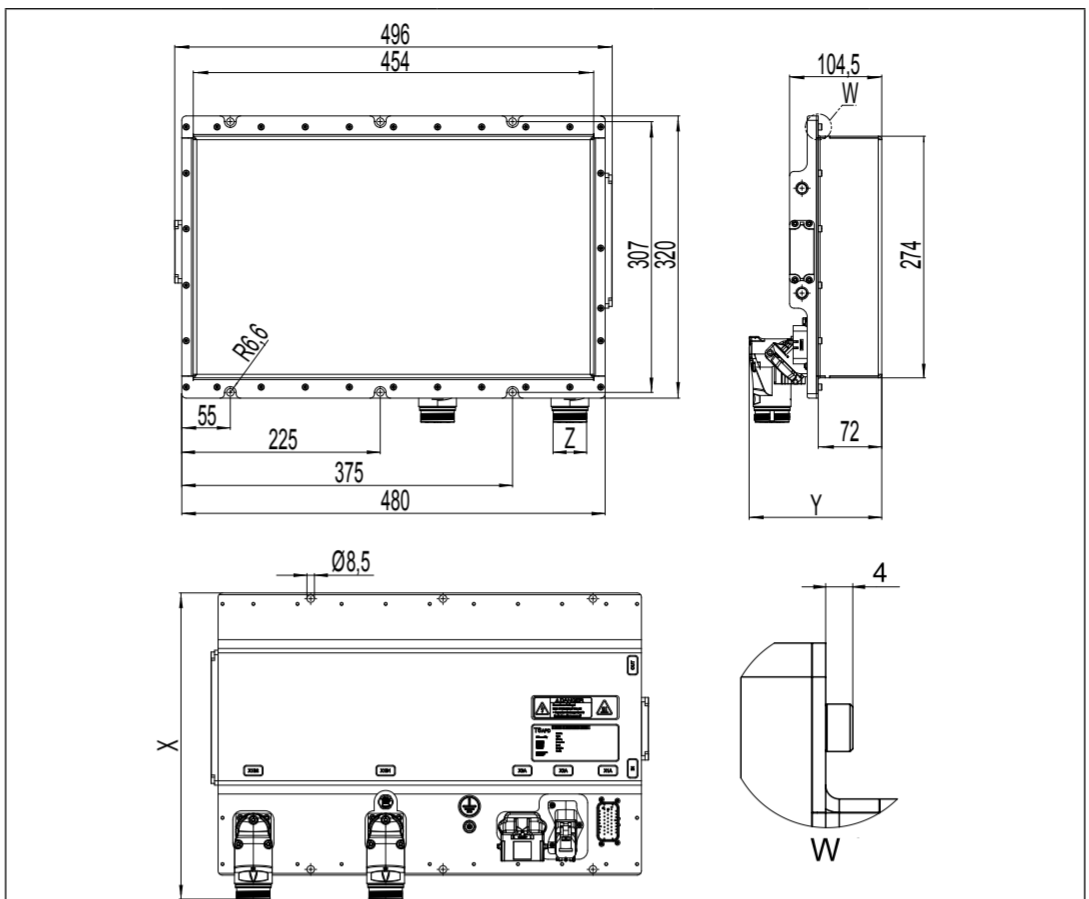
ROZMĚRY KRYTU

DĚLKA SYSTÉMU A



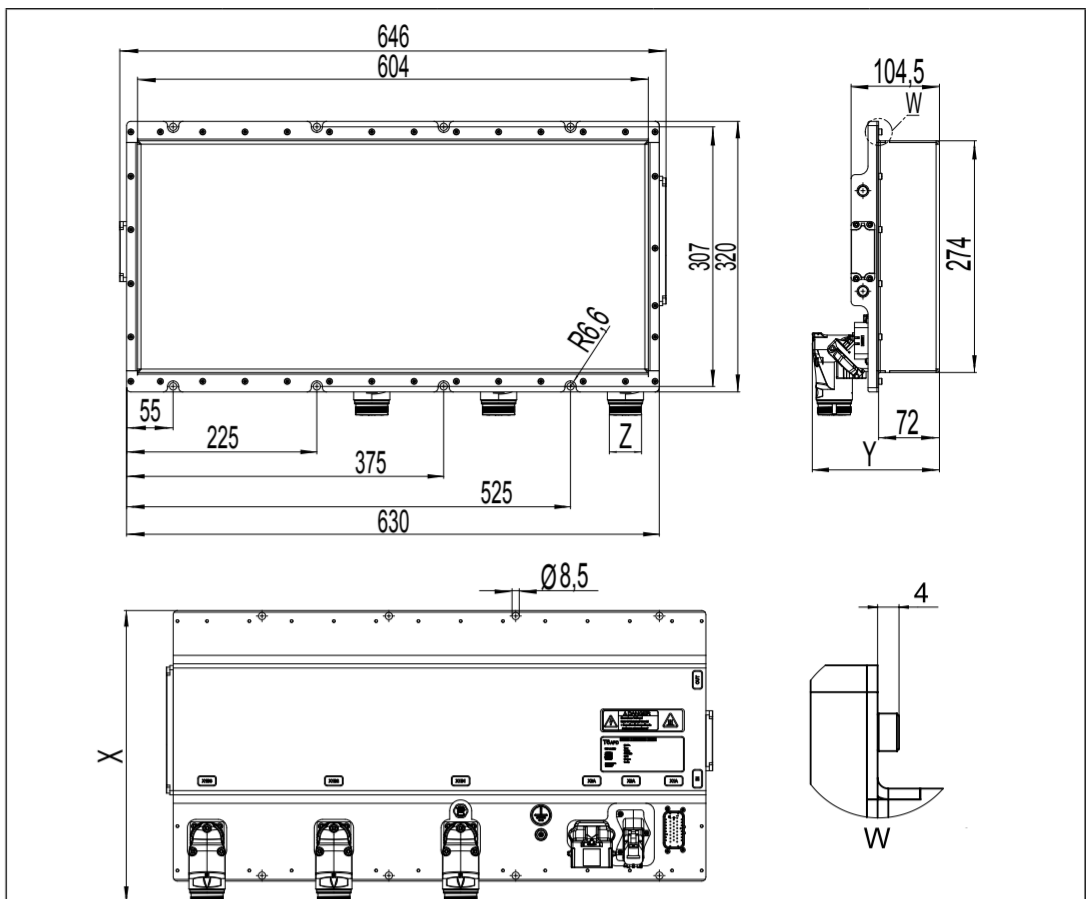
Modul	Rozměry v mm			Hmotnost v kg
A/B	X: 310	Y: 125	Z: M40x1,5	9,5
C	X: 348	Y: 151	Z: M23x1,5	

DĚLKA SYSTÉMU B



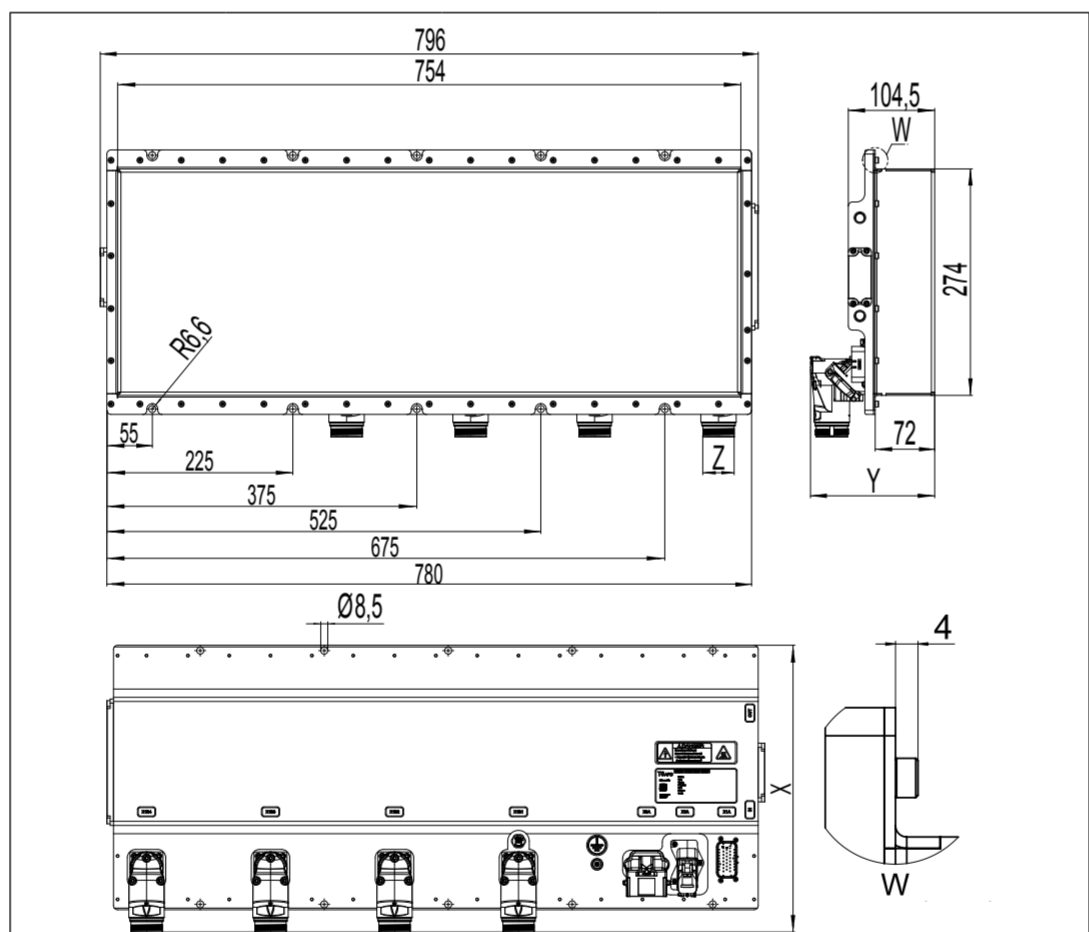
Modul	Rozměry v mm			Hmotnost v kg
A/B	X: 310	Y: 125	Z: M40x1,5	15
C	X: 348	Y: 151	Z: M23x1,5	

DĚLKA SYSTÉMU C



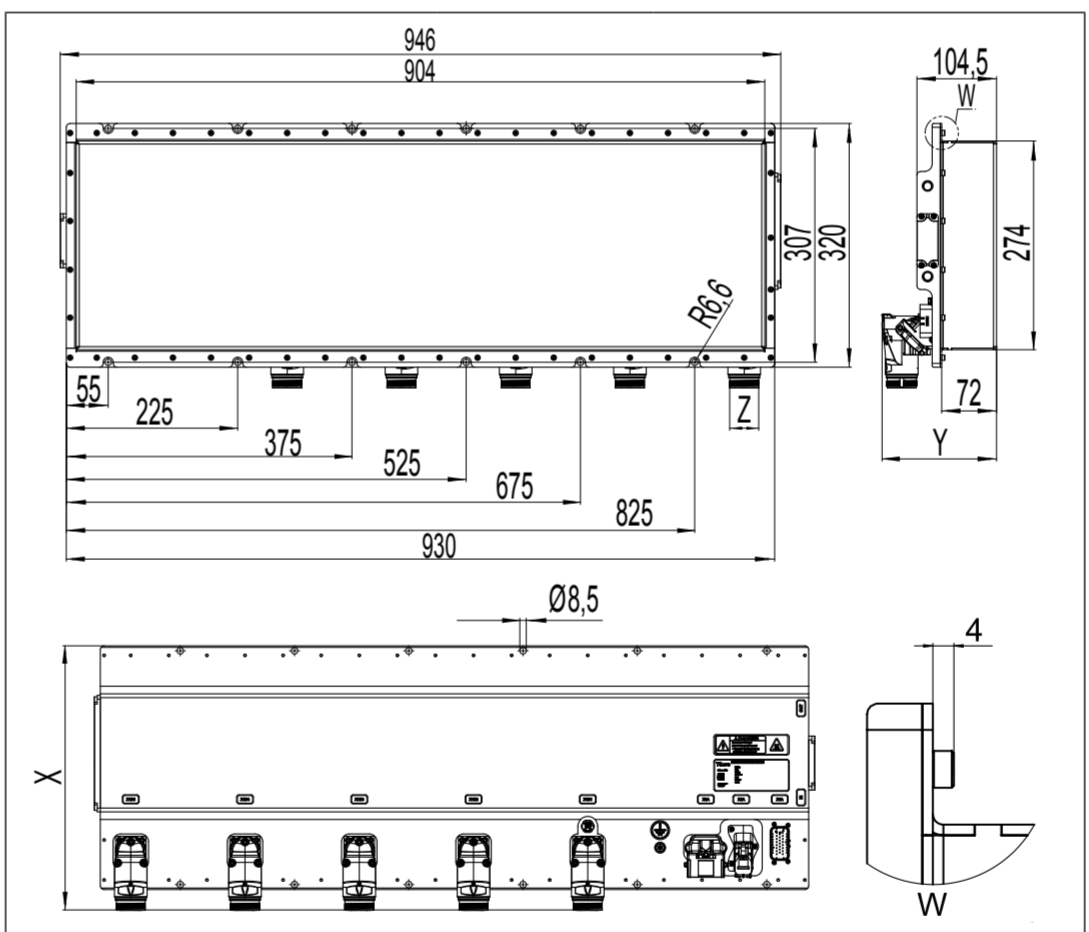
Modul	Rozměry v mm			Hmotnost v kg
A/B	X: 310	Y: 125	Z: M40x1,5	20
C	X: 348	Y: 151	Z: M23x1,5	

DĚLKA SYSTÉMU D



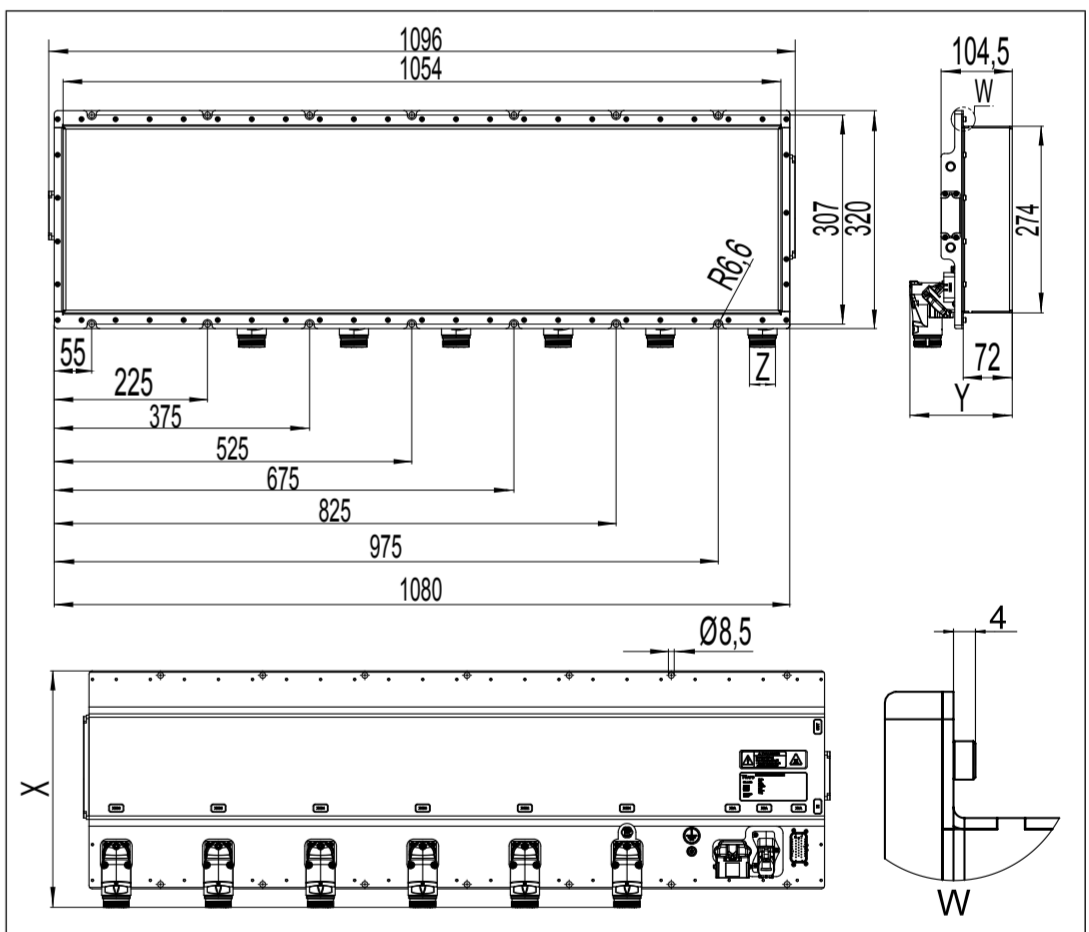
Modul	Rozměry v mm			Hmotnost v kg
A/B	X: 310	Y: 125	Z: M40x1,5	25
C	X: 348	Y: 151	Z: M23x1,5	

DĚLKA SYSTÉMU E



Modul	Rozměry v mm			Hmotnost v kg
A/B	X: 310	Y: 125	Z: M40x1,5	30
C	X: 348	Y: 151	Z: M23x1,5	

DĚLKA SYSTÉMU F



Modul	Rozměry v mm			Hmotnost v kg
A/B	X: 310	Y: 125	Z: M40x1,5	35,5
C	X: 348	Y: 151	Z: M23x1,5	



COMBIVERT T6

STRUČNÝ NÁVOD

Příklad původního návodu k používání
T6 série Systém A-F
Dokument 20177420 CZE 03

			www.keb.de/nc/search
BG	Други налични езици.		
CN	其他语言可用。		
CZ	Jiné jazyky k dispozici.		
DK	Andre sprog til rådighed.		
DE	Weiteren Sprachen verfügbar.		
EN	Other languages available.		
EE	Muud keeled on saadaval.		
ES	Otros idiomas disponibles.		
FI	Muut kielet saatavilla.		
FR	Autres langues disponibles.		
GR	Άλλες διαθέσιμες γλώσσες.		
IE	Teangacha eile ar fáil.		
IT	Altre lingue disponibili.		
JP	他の言語も利用できます。		
KR	다른 언어도 사용할 수 있습니다.		

			www.keb.de/nc/search
HR	Ostali dostupni jezici.		
HU	Más elérhető nyelvek.		
LV	Citas pieejamās valodas.		
LT	Kitos kalbos.		
MT	Lingwi oħra disponibbli.		
NL	Andere talen beschikbaar.		
PL	Inne dostępne języki.		
PT	Outros idiomas disponíveis.		
RO	Alte limbi disponibile.		
RU	Доступны другие языки.		
SE	Andra språk finns tillgängliga.		
SK	Iné jazyky sú k dispozícii.		
SI	Drugi jeziki so na voljo.		
TR	Mevcut diğer diller.		