



## 1 Verwendung der Kurzanleitung

- Gibt Hinweise zur Handhabung, Montage und Installation.
- Verbleibt zur späteren Verwendung beim Produkt.
- Ersetzt **nicht** die elektronisch bereitgestellte Gebrauchsanleitung.
- Diese Anleitung ist ausschließlich für Personen bestimmt, die mit der Logistik und der Installation vertraut sind. Die Person muss über folgende Qualifikationen verfügen:
- Kenntnis und Verständnis der Sicherheitshinweise.
- Fertigkeiten zur Aufstellung und Montage.
- Kenntnisse der EMV-gerechten Verdrahtung.
- Kenntnis über DIN IEC 60364-5-54.
- Kenntnis über nationale Unfallverhütungsvorschriften (z.B. DGUV Vorschrift 3).

## 2 Verwendungszweck

Die Geräte sind in Übereinstimmung mit den Richtlinien 2014/53/EU und 2011/65/EU für den Einsatz in Wohn-, Gewerbe-, Industrieumgebungen entwickelt.

## 3 Sicherheitshinweise

### ACHTUNG

#### Gefahren und Risiken durch Unkenntnis!

- Gebrauchsanleitung lesen.
- Sicherheits- und Warnhinweise beachten.
- Bei Unklarheiten nachfragen.

### GEFAHR



#### Elektrische Spannung im Umfeld des Gerätes! Lebensgefahr durch Stromschlag!

- ✓ Dieses Gerät ist zum Einbau in Schaltschränke oder Maschinen vorgesehen, die unter gefährlichen Spannungen betrieben werden können. Bei jeglichen Arbeiten am Gerät

- Versorgungsspannung von Schaltschrank oder Maschine abschalten.
- Gegen Wiedereinschalten sichern.
- Warten bis alle Antriebe zum Stillstand gekommen sind, damit keine generatorische Energie erzeugt werden kann.
- Vorgeschaltete Schutzeinrichtungen niemals überbrücken. Auch nicht zu Testzwecken.

### ACHTUNG



#### Verwendung geeigneter Spannungsquellen! Elektrischer Schlag!

- Nur Spannungsquellen mit sicherer Trennung (SELV/PELV) gemäß VDE 0100 mit einer Bemessungsspannung von DC 24 V ±10 % verwenden.
- Auf ausreichende Überspannungskategorie der Spannungsversorgung achten.
- Der Errichter von Geräten oder Maschinen hat sicherzustellen, dass bei einem vorhandenen oder neu verdrahteten Stromkreis mit PELV die Anforderungen erfüllt bleiben.

## 4 Transport

- Überprüfen Sie das Gerät bei Warenannahme auf Transportschäden wie Deformationen oder lose Teile.
- Bei einer Beschädigung setzen Sie sich unverzüglich mit dem Transporteur in Verbindung.
- Nehmen Sie das Gerät bei Transportschäden nicht in Betrieb!
- Darauf achten, dass keine Bauteile verbogen und / oder Isolationsabstände verändert werden.
- Bei mechanischen Defekten darf das Gerät nicht in Betrieb genommen werden. Die Einhaltung angewandter Normen ist nicht mehr gewährleistet.

## 5 Lagerung

Lagern Sie die Geräte nicht

- in der Umgebung von aggressiven und / oder leitfähigen Flüssigkeiten oder Gasen.
- an Orten mit direkter Sonneneinstrahlung.
- außerhalb der angegebenen Umweltbedingungen.

## 6 Abmessungen und Gewichte

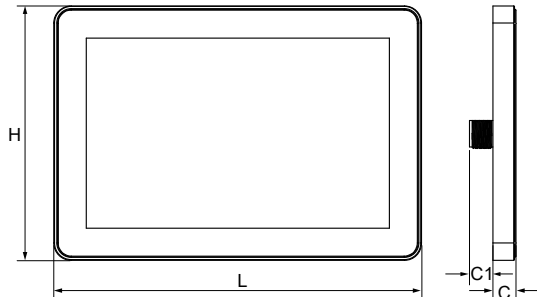


Abb. 1: Abmessungen Monitore

	Höhe (H)	Länge (L)	Breite (C)	Gewicht
C6 X1-07	131,6 mm	195,2 mm	16,5 mm	0,7 kg
C6 X1-10	183,1 mm	264,5 mm	16,5 mm	1,2 kg
C6 X1-15	248 mm	398,6 mm	26,5 mm	4,0 kg
C6 X1-21	325,6 mm	534,1 mm	26,5 mm	6,0 kg

C1: 17 mm alle Größen

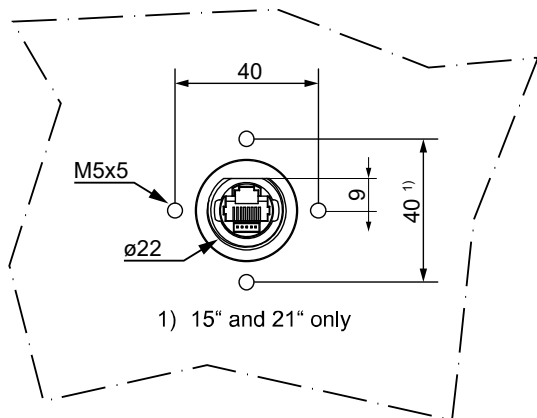


Abb. 2: Befestigungsmaße

## 7 Einbau

- Produkt entsprechend der geforderten Schutzart montieren.
- Maximaler Umgebungstemperaturbereich von -20°C...55°C.
- Für Schutzklasse IP67 ist ein Gehäuse Typ1 ,12 oder 4X mit einer ebenen Oberfläche erforderlich. Voraussetzung ist die richtige Ausrichtung der Dichtung und die Beachtung der Gebrauchsanleitung.

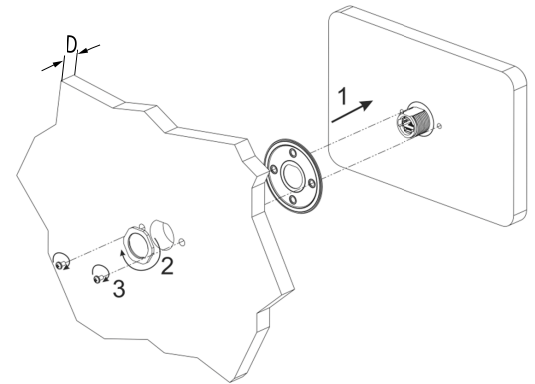
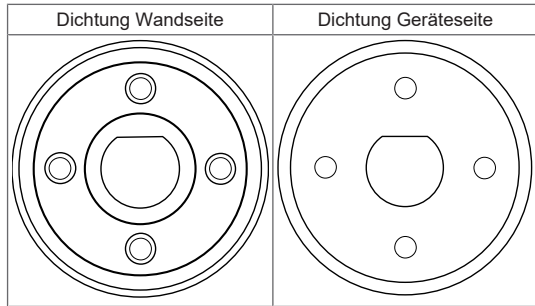
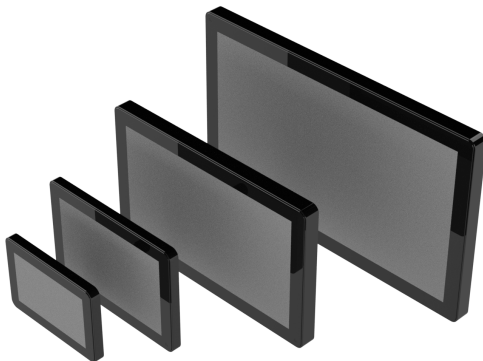


Abb. 3: Monitormontage

- 1 Dichtung aufschieben. Richtung beachten.
- 2 Monitor durch die Montagewand stecken und mit Mutter befestigen. Anzugsmoment 10 Nm.
- 3 Schrauben M5 eindrehen. Gewindetiefe beachten. Anzugsmoment 1,3 Nm.
- D Max. 3 mm für IP67 mit Anschlusskabel 00C6FX1-Cxxx. Max. 10 mm bei Standard-Ethernetkabel.



## 8 Anschluss

Die Versorgung des Gerätes erfolgt über die Ethernet-Schnittstelle.

Die folgende Tabelle beschreibt die max. Leistungsaufnahme sowie die dafür erforderliche Spannungsversorgung:

	Eingangsbemessungsleistung	Spannungsversorgung
C6 X1-07	12 W	IEEE 802.3af PoE
C6 X1-10	14 W	IEEE 802.3at PoE+
C6 X1-15	23 W	IEEE 802.3at PoE+
C6 X1-21	35 W	IEEE 802.3bt PoE++

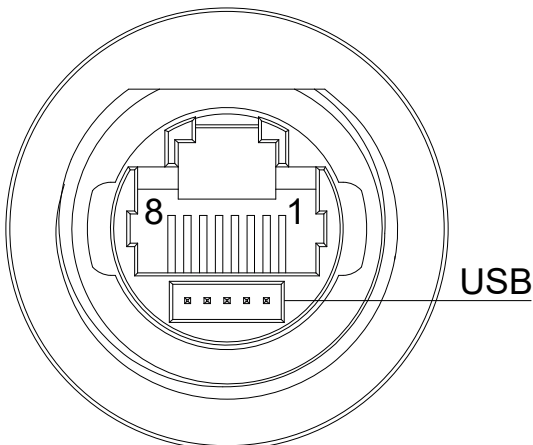


Abb. 4: Anschlussbeschreibung

1 TX+	2 TX-
3 RX+	4 nicht belegt
5 nicht belegt	6 RX-
7 nicht belegt	8 nicht belegt

Erforderliches Anschlusskabel: CAT 5 oder höher. USB-Anschluss bei Verwendung von Anschlusskabel 00C6FX1-C200.

### Erdung

Die Funktionserde erfolgt über ein geschirmtes CAT 5 Kabel. Die Funktionserde reduziert die Auswirkungen von elektromagnetischen Störungen auf die Steuerung.

Die Erdverbindung kann ebenfalls über die Schrauben neben der Anschlussbuchse erfolgen. Die Schrauben sind durch einen Aufdruck am Gerät identifizierbar.

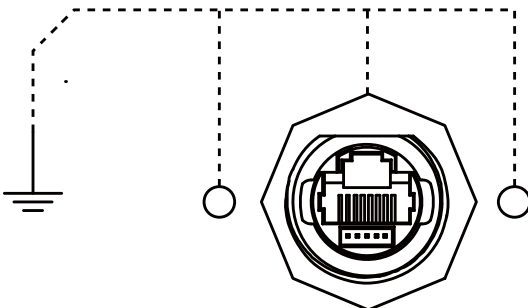


Abb. 5: Monitorerdung

Alle Elektronikkomponenten im Schaltschrank müssen ordnungsgemäß geerdet werden. Die Erdung muss gemäß den geltenden Vorschriften erfolgen.

## 9 Betrieb

Beim 21"-Monitor können im Betrieb bei Vibrationen in bestimmten Frequenzbereichen lokale Farbveränderungen auftreten. Die Lesbarkeit von Schriften ist dadurch nicht eingeschränkt. Dies ist nur temporär und stellt keinen Produktmangel dar.

## 10 Antennenposition

Das Gerät arbeitet im Frequenzbereich WiFi 2,4 GHz. Die Antenne befindet sich an der markieren Stelle hinter der Frontblende.

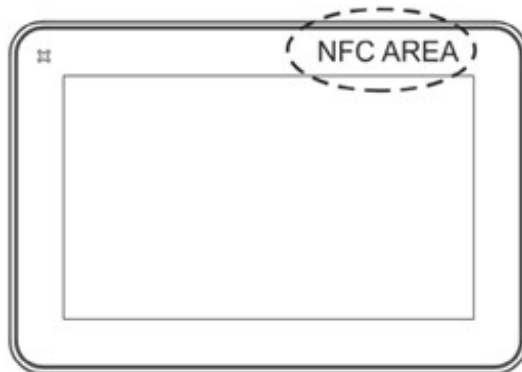


Abb. 6: Position der Antennen

## 11 Zertifizierung

### 11.1 CE-Zertifizierung

**CE** KEB Produkte erfüllen die Anforderungen der geltenden europäischen und nationalen Richtlinien. Die Konformität wurde nachgewiesen. Die entsprechenden Erklärungen können auf unserer Webseite durch Eingabe der Materialnummer im Suchfeld geladen werden.

### 11.2 UL-Zertifizierung

**UL** Hinweise zur Konformität für einen Einsatz auf dem nordamerikanischen oder kanadischen Markt.

THIS EQUIPMENT IS TYPE 12, 4X AND 1 DEVICE AND IS MEANT TO BE INSTALLED THROUGH THE WALL OF AN ENCLOSURE SUITABLE FOR THE ENVIRONMENT SUCH THAT THE EQUIPMENT IS ONLY ACCESSIBLE WITH THE USE OF A TOOL.

CET APPAREIL EST UN APPAREIL DE TYPE 12, 4X ET 1 ET IL EST NÉCESSAIRE DE L'INSTALLER DANS LE MUR D'UN ENCEINTE ADAPTÉ À L'ENVIRONNEMENT, DE SORTE QUE L'APPAREIL N'EST ACCESSIBLE À L'UTILISATION D'UN OUTIL.

## 12 Entsorgung

Zur fachgerechten Entsorgung beachten Sie die Hinweise in der Gebrauchsanleitung.

## 13 Weitere Sprachen

		<a href="http://www.keb-automation.com/de/suche">www.keb-automation.com/de/suche</a>	
BG	Други налични езици.	HR	Ostali dostupni jezici.
CN	其他语言可用。	HU	Más elérhető nyelvek.
CZ	Jiné jazyky k dispozici.	LV	Citas pieejamās valodas.
DK	Andre sprog til rådighed.	LT	Kitos kalbos.
DE	Weiteren Sprachen verfügbar.	MT	Lingwi oħra disponibbli.
EN	Other languages available.	NL	Andere talen beschikbaar.
EE	Muud keeled on saadaval.	PL	Inne dostępne języki.
ES	Otros idiomas disponibles.	PT	Outros idiomas disponíveis.
FI	Muut kielet saatavilla.	RO	Alte limbi disponibile.
FR	Autres langues disponibles.	RU	Доступны другие языки.
GR	Άλλες διαθέσιμες γλώσσες.	SE	Andra språk finns tillgängliga.
IE	Teangacha eile ar fáil.	SK	Iné jazyky sú k dispozícii.
IT	Altre lingue disponibili.	SI	Drugi jeziki so na voljo.
JP	他の言語も利用できます。	TR	Mevcut diğer diller.
KR	다른 언어도 사용할 수 있습니다.		