

Montagehilfe COMBIVERT für Schaltschrank einbau

Verwendungszweck

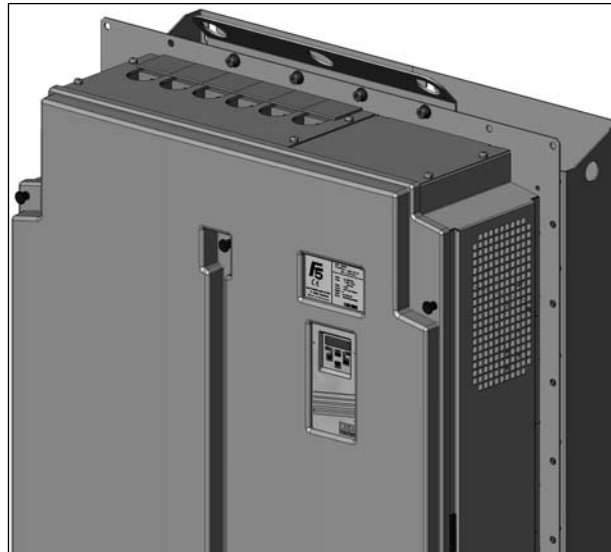
Das Tragblech ermöglicht das Anheben und Halten des KEB COMBIVERT beim Einbau in einen Schaltschrank. Es ist verwendbar für die Standardversionen der Gehäusegrößen P, U und W.

Baukasten

00.F5.ZTB-0001 bestehend aus Tragblech und Anleitung.

Sicherheitshinweise

- Hebevorrichtung inklusive Zubehör auf zulässige Nutzlast überprüfen.
- Vor Beginn der Arbeiten das Tragblech auf festen Sitz überprüfen.
- Halten Sie sich bei den Montagearbeiten nie unterhalb schwebender Last auf.



Mounting utility COMBIVERT for control cabinet installation

Intended use

The mounting plate enables the lifting and holding of the KEB COMBIVERT at control cabinet installation. The mounting plate is applicable for the standard versions of housing sizes P, U and W.

Sub-assembly

00.F5.ZTB-0001 contains mounting utility and instruction manual.

Safety instructions

- Check the permissible payload of the lifting device and accessories.
- Check mounting plate for tightness before lifting.
- Do not stay under hanging load during installation.

Montagehinweise

Die Montagehilfe enthält folgende Einpressmuttern, die je nach Gerätegröße zu verwenden sind:

6 x M6

7 x M8

Installation instructions

Depending on the unit size the mounting plate contains the following knock-in nuts:

6 x M6

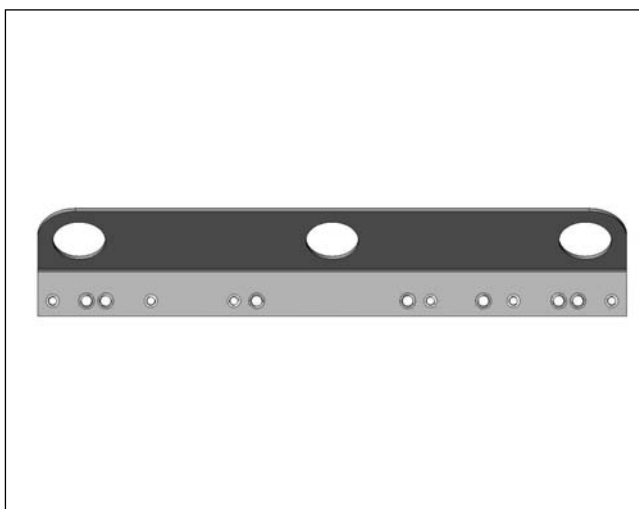
7 x M8

Folgende Anzahl an Schrauben sind mindestens zu verwenden:

Gerätegröße	Schrauben
U	4 x M6
P	2 x M8
W	4 x M8

Die Montagehilfe kann an allen vier Seiten sowohl von vorn, als auch von hinten angebracht werden.

Wenn der KEB COMBIVERT in seine Endposition gebracht wurde, die Schrauben nur so fest anschrauben, dass das Tragblech noch entfernt werden kann.



The following min. number of screws must be used:

Unit size	Screws
U	4 x M6
P	2 x M8
W	4 x M8

The mounting utility can be placed at all four sides, as well as at the front and at the back.

Tighten up the screws by way that the mounting utility can be removed, if the KEB COMBIVERT was brought into its final position.



KEB Automation KG
Südstraße 38 • D - 32683 Barntrup
Telefon 0 52 63 / 4 01 - 0 • Telefax 4 01 - 116
Internet: www.keb.de • E-mail: info@keb.de