

DATENBLATT / DATA SHEET	Seite 1 von 2
<b>Netzdrossel 25Z1B04-1000</b>	Rev. D



### ALLGEMEINE BESCHREIBUNG / GENERAL DESCRIPTION

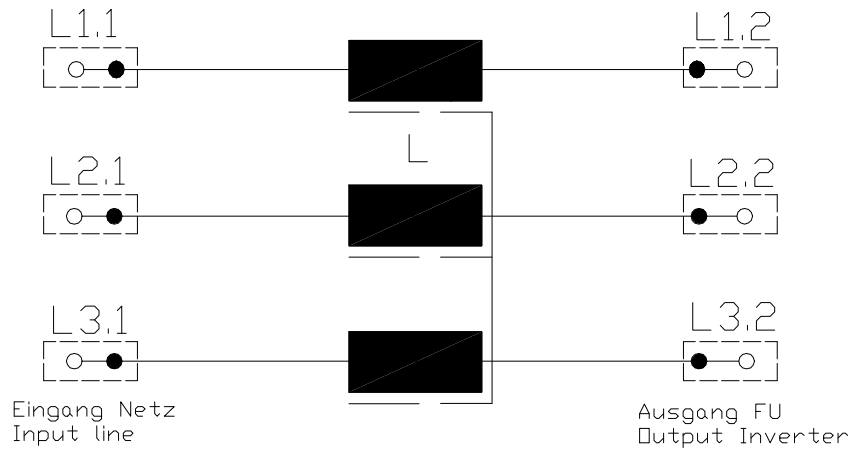
Filtertyp	<i>type of filter</i>	<b>Netzdrossel / line choke</b>
Leiteranzahl	<i>number of phases</i>	3 ph + PE / Ground
Anschlussquerschnitt	<i>conductor cross section</i>	M10 (70mm <sup>2</sup> )
Anschluss PE	<i>conductor connection PE</i>	M8
Approbation	<i>approbation</i>	CE, cURus

### ELEKTRISCHE DATEN EINGANGS - DROSSEL / ELECTRICAL DATA INPUT - CHOKE

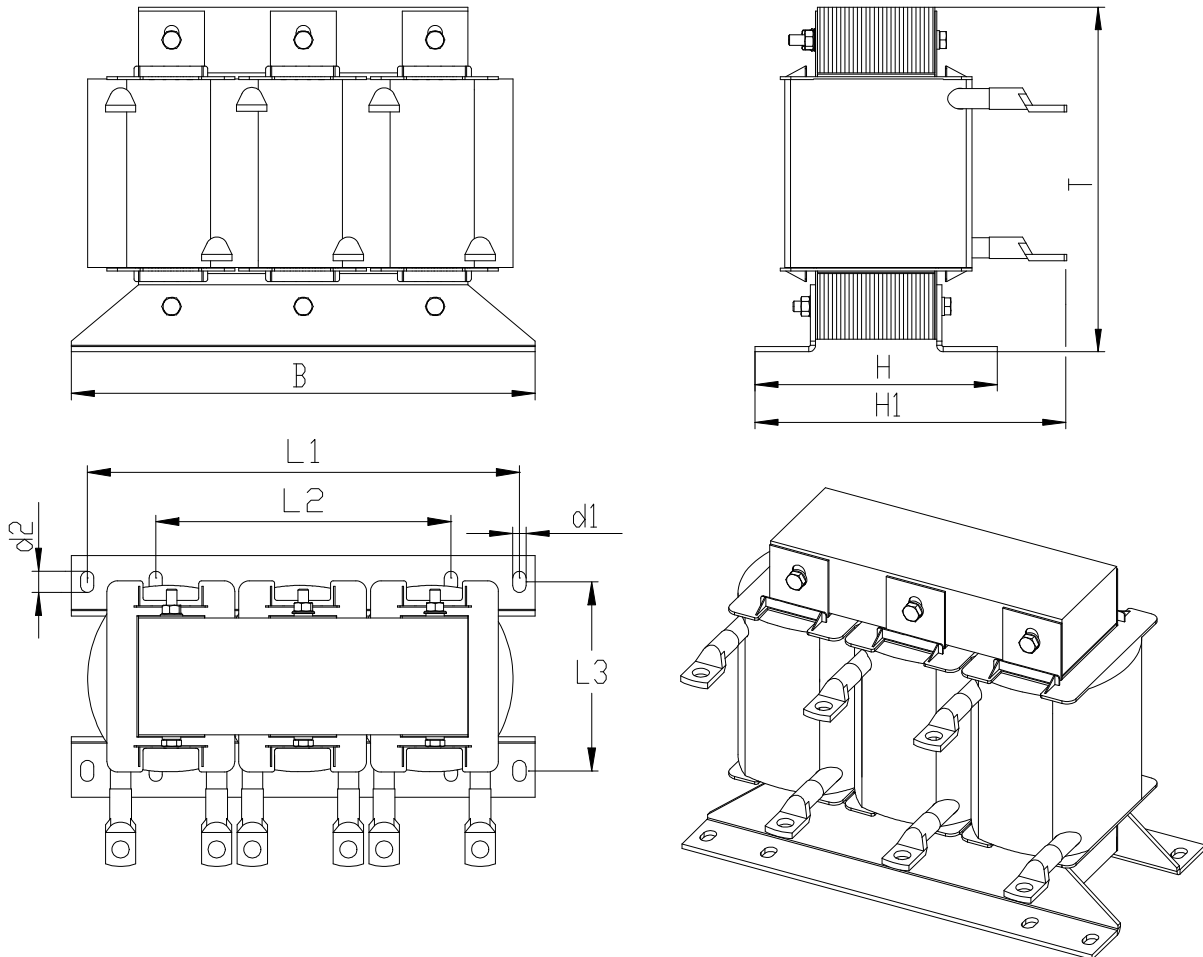
Bemessungsspannung <i>nominal voltage <math>U_N</math></i>	[V <sub>AC</sub> ]	3 x 400 (max. 550)
Bemessungs - Nennstrom <i>nominal current (<math>I_N</math> at <math>t_{max}</math>)</i>	[A]	221
maximal Strom <i>maximum current (<math>t_{max} \leq 30sec</math>)</i>	[A]	331,5
Netz-Frequenz <i>line frequency</i>	[Hz]	45 - 65
Induktivität <i>rated inductance</i>	[ $\mu$ H]	133
maximale Umgebungstemperatur <i>maximum ambient temperature <math>t_{max}</math></i>	[°C]	-10...45
Spannungsabfall bei $I_N$ <i>voltage loss at <math>I_N</math>, 50Hz</i>	[%]	4
DC-Widerstand <i>DC-resistance</i>	[m $\Omega$ ]	0,87
Verlustleistung bei $I_N$ , $f_N$ <i>power dissipation at <math>I_N</math>, <math>f_N</math></i>	[W]	328
Schutzklasse <i>protection class</i>		IP00
Klimakategorie <i>Category of climate (as EN60721-3-3)</i>		3K3

Erstellt:	Breitenbach	Geprüft:	Erasmie	Freigegeben:	Breitenbach
Datum:	24.06.2013	Datum:	24.06.2013	Datum:	03.09.2009

**SCHALTBILD / CIRCUIT DIAGRAM**



**MECHANISCHER AUFBAU / MECHANICAL OUTLINE**



Maß B in mm	Maß H in mm	Maß H1 in mm	Maß T in mm	Maß L1 in mm	Maß L2 in mm	Maß L3 in mm	Maß d1 in mm	Maß d2 in mm	Gewicht in kg	CU in kg
316	153	222	234	292	200	113	10	16	25	9