

DATENBLATT / DATA SHEET	Seite 1 von 2
Netzdrossel 20Z1B03-1000	Rev. B



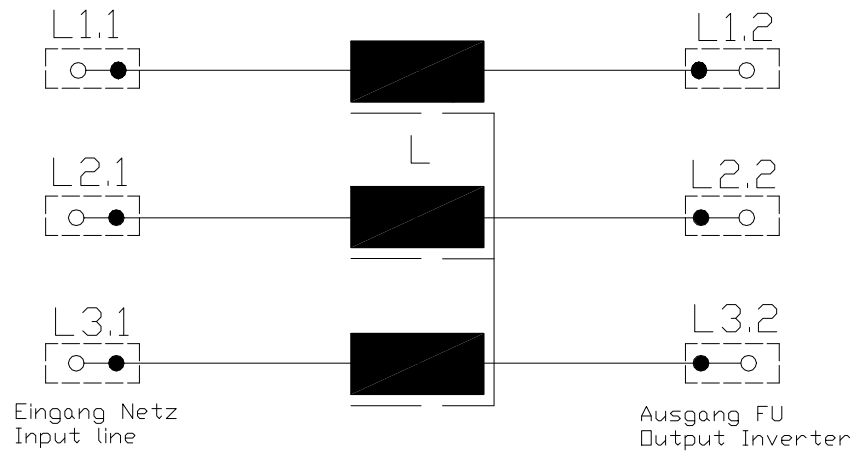
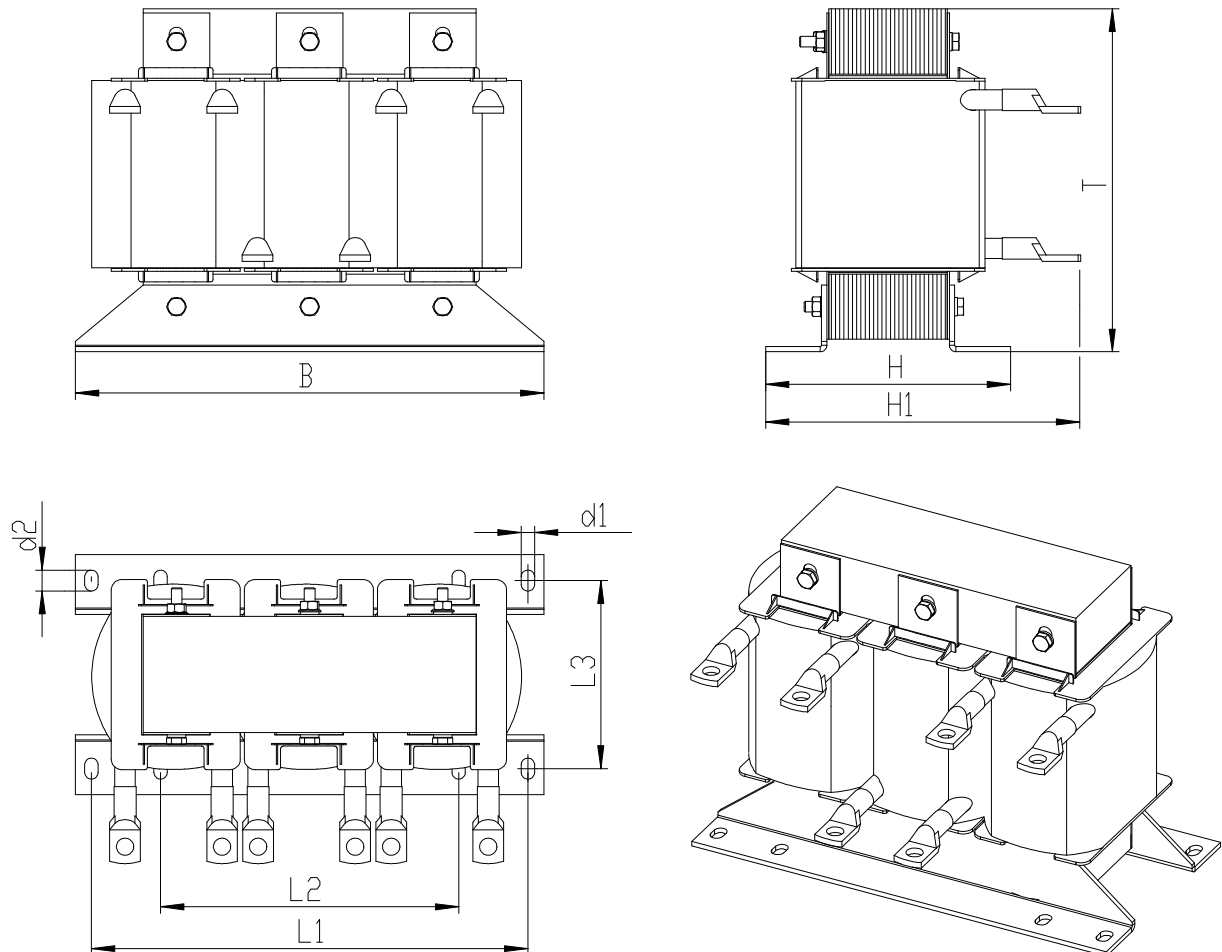
ALLGEMEINE BESCHREIBUNG / GENERAL DESCRIPTION

Filtertyp	<i>type of filter</i>	Netzdrossel / line choke
Leiteranzahl	<i>number of phases</i>	3 ph + PE / Ground
Anschlussquerschnitt / Klemme	<i>conductor cross section / terminal</i>	M8 (70,0mm ²)
Anschlussquerschnitt PE	<i>conductor connection PE</i>	M6
Approbation	<i>approbation</i>	CE, UR

ELEKTRISCHE DATEN EINGANGS - DROSSEL / ELECTRICAL DATA INPUT - CHOKE

Bemessungsspannung <i>nominal voltage U_N</i>	[V _{AC}]	3 x 230 (max. 264)
Bemessungs - Nennstrom <i>nominal current (I_N at t_{max})</i>	[A]	152,3
maximal Strom <i>maximum current ($t_{max} \leq 30sec$)</i>	[A]	228,5
Netz-Frequenz <i>line frequency</i>	[Hz]	45 - 65
Induktivität <i>rated inductance</i>	[μ H]	111
maximale Umgebungstemperatur <i>maximum ambient temperature t_{max}</i>	[°C]	-10...45
Spannungsabfall bei I_N <i>voltage loss at I_N, 50Hz</i>	[%]	4
DC-Widerstand <i>DC-resistance</i>	[m Ω]	0,91
Verlustleistung <i>power dissipation at I_N, f_N</i>	[W]	185
Schutzklasse <i>protection class</i>		IP00
Klimakategorie <i>Category for climate (as EN60721-3-3)</i>		3K3

Erstellt:	Breitenbach	Geprüft:	Erasmie	Freigegeben:	
Datum:	28.05.2014	Datum:	28.05.2014	Datum:	

SCHALTBILD / CIRCUIT DIAGRAM**MECHANISCHER AUFBAU / MECHANICAL OUTLINE**

Maß B in mm	Maß H in mm	Maß H1 in mm	Maß T in mm	Maß L1 in mm	Maß L2 in mm	Maß L3 in mm	Maß d1 in mm	Maß d2 in mm	Gewicht in kg	CU in kg
243	126	165	180	225	156	96	7	12	15	4,5