

DATENBLATT / DATA SHEET	Seite 1 von 2
<b>Netzdrossel 20Z1B04-1000</b>	Rev. C



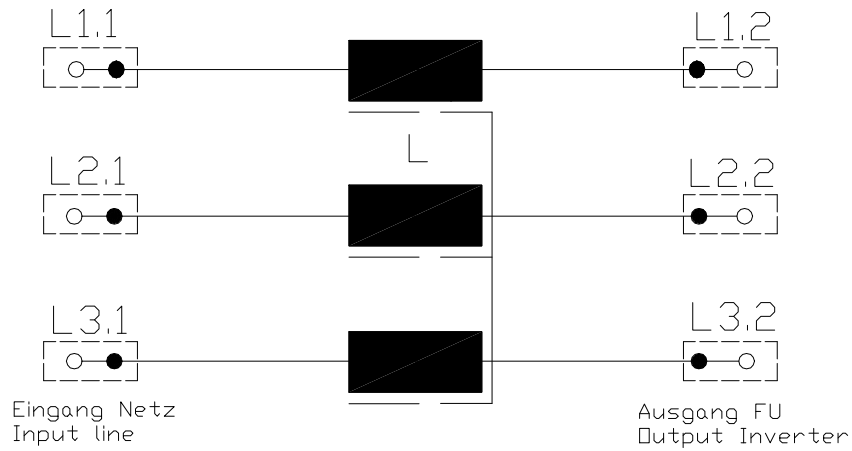
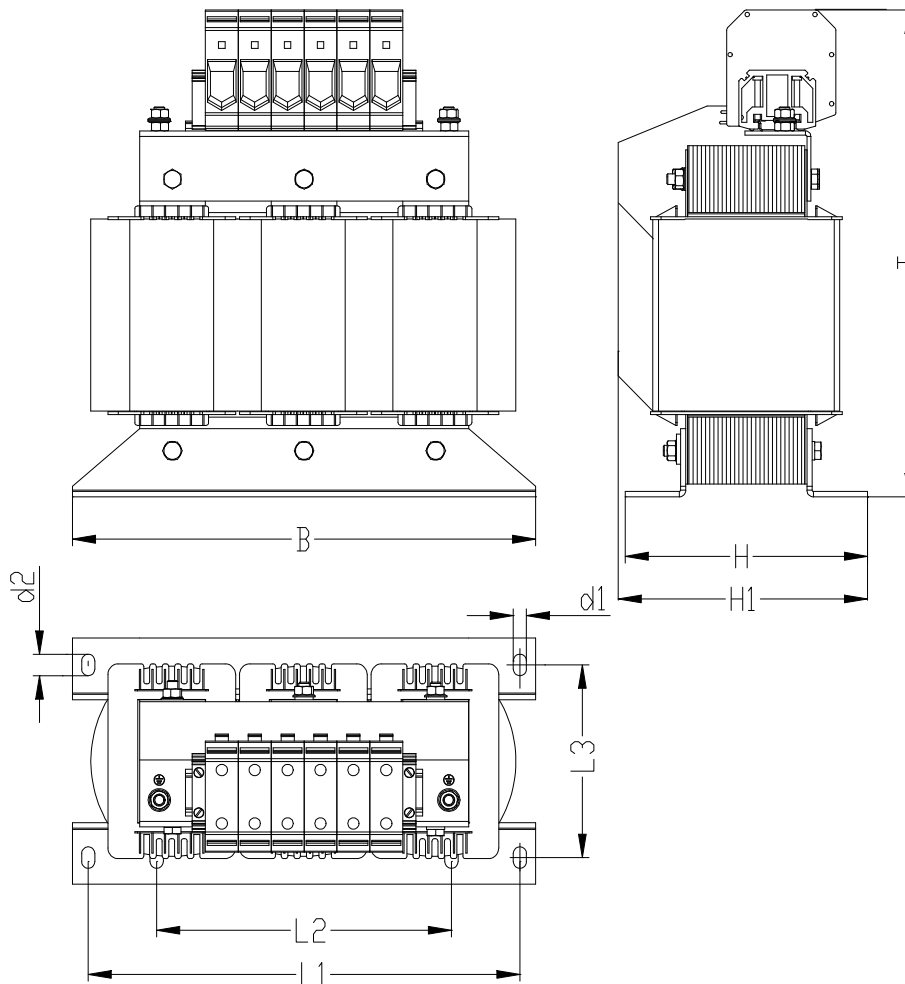
### ALLGEMEINE BESCHREIBUNG / GENERAL DESCRIPTION

Filtertyp	<i>type of filter</i>	<b>Netzdrossel / line choke</b>
Leiteranzahl	<i>number of phases</i>	3 ph + PE / Ground
Anschlussquerschnitt / Klemme	<i>conductor cross section / terminal</i>	35,0mm <sup>2</sup>
Anschlussquerschnitt PE	<i>conductor connection PE</i>	M6
Approbation	<i>approbation</i>	CE, cURus

### ELEKTRISCHE DATEN EINGANGS - DROSSEL / ELECTRICAL DATA INPUT - CHOKE

Bemessungsspannung <i>nominal voltage <math>U_N</math></i>	[V <sub>AC</sub> ]	3 x 400 (max. 550)
Bemessungs - Nennstrom <i>nominal current (<math>I_N</math> at <math>t_{max}</math>)</i>	[A]	79
maximal Strom <i>maximum current (<math>t_{max} \leq 30sec</math>)</i>	[A]	118,5
Netz-Frequenz <i>line frequency</i>	[Hz]	45 - 65
Induktivität <i>rated inductance</i>	[ $\mu$ H]	372
maximale Umgebungstemperatur <i>maximum ambient temperature <math>t_{max}</math></i>	[°C]	-10...45
Spannungsabfall bei $I_N$ <i>voltage loss at <math>I_N</math>, 50Hz</i>	[%]	4
DC-Widerstand <i>DC-resistance</i>	[m $\Omega$ ]	4,2
Verlustleistung bei $I_N, f_N$ <i>power dissipation at <math>I_N, f_N</math></i>	[W]	168
Schutzklasse <i>protection class</i>		IP20
Klimakategorie <i>Categorie of climate (as EN60721-3-3)</i>		3K3

Erstellt:	Breitenbach	Geprüft:	Erasmie	Freigegeben:	Breitenbach
Datum:	24.06.2013	Datum:	24.06.2013	Datum:	01.09.2009

**SCHALTBILD / CIRCUIT DIAGRAM****MECHANISCHER AUFBAU / MECHANICAL OUTLINE**

Maß B in mm	Maß H in mm	Maß H1 in mm	Maß T in mm	Maß L1 in mm	Maß L2 in mm	Maß L3 in mm	Maß d1 in mm	Maß d2 in mm	Gewicht in kg	CU in kg
219	121	150	220	201	136	91	7	12	12	3,8