

USO DELLA GUIDA RAPIDA

- Garantisce un impiego sicuro del convertitore di corrente per azionamenti KEB.
- Fornisce indicazioni in merito a operatività, montaggio e installazione.
- È conservato per un utilizzo futuro presso il convertitore di corrente per azionamenti.
- **Non** va a sostituire il manuale d'uso elettronico.

Le presenti istruzioni sono destinate esclusivamente a personale elettrico specializzato. Il personale elettrico specializzato ai sensi delle presenti istruzioni deve possedere le seguenti qualifiche:

- conoscenza e comprensione delle avvertenze per la sicurezza.
- Abilità nel posizionamento e montaggio.
- Comprensione del funzionamento del dispositivo nella macchina in cui è impiegato.
- Riconoscimento di rischi e pericoli della tecnologia di azionamento elettrico.
- Conoscenza della norma *IEC 60364-5-54*.
- Conoscenza delle norme antinfortunistiche nazionali.

AVVERTENZE PER LA SICUREZZA

▲ PERICOLO

Utilizzo da parte di personale non autorizzato!

Pericolo di morte per scossa elettrica e malfunzionamenti!

- La modifica o riparazione è consentita solo a personale specialistico autorizzato da KEB.

AVVISO

Riferimento a documentazione ulteriore

Rischi e pericoli dovuti a impreparazione

- Aprire la homepage KEB all'indirizzo www.keb.de.
- Immettendo il numero del materiale nel campo di ricerca, si ottengono le parti corrispondenti del manuale d'uso.
- Leggere attentamente il manuale d'uso!
- Osservare le avvertenze per l'uso e la sicurezza!
- Per qualsiasi domanda, rivolgersi a service@keb.de!

TRASPORTO

Il trasporto deve essere effettuato da persone qualificate rispettando le seguenti avvertenze.

▲ ATTENZIONE

Bordi con peso elevato dovuto alla costruzione!

Schiacciamenti e contusioni!

- Non camminare sotto carichi sospesi.
- Indossare scarpe antinfortunistiche.
- Assicurare adeguatamente i convertitori di corrente per azionamenti in caso di impiego di sollevatori.

AVVISO

In caso di danni dovuti al trasporto

- Controllare il dispositivo al momento dell'accettazione verificando la presenza di eventuali danni da trasporto, come deformazioni o componenti allentati.
- In caso di danno, contattare tempestivamente il trasportatore.
- Non mettere in funzione il dispositivo in caso di danni dovuti al trasporto!

STOCCAGGIO

Non stoccare il convertitore di corrente per azionamenti

- vicino a liquidi o gas aggressivi e/o conduttivi.
- in luoghi con esposizione diretta ai raggi solari.
- violando le condizioni ambientali indicate.

DISIMBALLAGGIO E VERIFICA

- Fare attenzione a non piegare componenti e/o a non modificare le distanze d'isolamento.
- In caso di difetti meccanici, è vietato mettere in funzione il dispositivo, perché non sarà più garantito il rispetto delle norme applicate.

Qualora un convertitore di corrente per azionamenti con condensatori elettrolitici nel circuito intermedio a tensione continua non sia stato in funzione per oltre un anno, è necessario predisporre i condensatori. Vedere www.keb.de/nc/search usando il termine di ricerca *"electrolytic capacitors"* (Condensatori elettrolitici).

POSIZIONAMENTO E MONTAGGIO

▲ ESD

I convertitori di corrente per azionamenti contengono componenti a rischio elettrostatico.

- Evitare il contatto.
- Indossare abbigliamento protettivo antistatico ESD.

- Impedire che umidità o vapore penetrino nel dispositivo. Montare il convertitore di corrente per azionamenti secondo il tipo di protezione richiesto.
- Durante il montaggio e il cablaggio, prestare attenzione che eventuali minuterie (trucioli di foratura, viti, ecc.) non penetrino nel dispositivo. Ciò vale anche per componenti meccanici che potrebbero perdere minuterie durante il funzionamento.
- Il dispositivo è destinato all'uso all'interno di un ambiente con un grado di inquinamento 2.
- Temperatura ambiente massima 45°C.
- UL/CSA: per l'allacciamento conforme a UL, per tutti i collegamenti di potenza, utilizzare esclusivamente linee in rame a 75°C!
- CSA: per le installazioni a norma Canadian National Standard C22.2 N. 274-13 Categoria di sovratensione III.

INSTALLAZIONE/ALLACCIAMENTO ELETTRICO

▲ PERICOLO

Tensione elettrica in corrispondenza di morsetti e nel dispositivo!

Pericolo di morte per scossa elettrica!

- Non lavorare mai sul dispositivo aperto sotto tensione né toccare parti esposte.
- Prima di qualsiasi intervento sul dispositivo, staccare la tensione di alimentazione e bloccarla per impedire la riaccensione.
- Attendere l'arresto dell'azionamento, affinché non venga creata eventuale energia di generazione.
- Attendere il tempo di scarica del condensatore (5 minuti), eventualmente misurare la tensione in CC sui morsetti.
- Se è richiesta protezione per le persone, installare dispositivi di protezione idonei per convertitori di correnti per azionamenti.
- Non bypassare mai i dispositivi di protezione a monte, nemmeno a scopo di prova.
- Allacciare conduttori di protezione a norma al convertitore di corrente per azionamenti e al motore.
- Corrente di dispersione superiore a 3,5 mA: la sezione minima del conduttore di messa a terra deve essere conforme alle disposizioni locali in materia di sicurezza per conduttori di messa a terra dedicati ad attrezzature con un'elevata corrente di dispersione.
- Montare tutte le carterature e i dispositivi di protezione richiesti per il funzionamento.
- Corrente di guasto: questo prodotto può generare corrente continua nel conduttore di messa a terra. Nel caso in cui venga utilizzato, per un contatto diretto o indiretto, un dispositivo di sicurezza per correnti di guasto (RCD) o un dispositivo di monitoraggio di correnti di guasto (RCM), è consentito impiegare dal lato corrente di alimentazione del prodotto esclusivamente un RCD o RCM del tipo B.

Per un funzionamento sicuro e privo d'inconvenienti, osservare le seguenti avvertenze:

- Verificare la stabilità in sede degli attacchi del dispositivo per minimizzare resistenze di contatto e formazione di scintille.
- È consentito allacciare i convertitori di corrente per azionamenti solo a reti simmetriche con una tensione tra fase (L1, L2, L3) e conduttore neutro/terra (N/PE) di massimo 300V, USA UL: 480/277 V. Per reti di alimentazione con tensioni superiori, è necessario collegare a monte un adeguato trasformatore di isolamento. In caso di mancata osservanza, il controllo non sarà più considerato un "circuito elettrico PELV".
- È compito del montatore d'impianti o macchine assicurare il soddisfacimento dei requisiti della norma EN in caso di presenza o di cablaggio ex novo di un circuito elettrico dotato di isolamento sicuro.
- Nei convertitori di corrente per azionamenti senza isolamento sicuro dal circuito di alimentazione (a norma *EN 61800-5-1*), è necessario includere altre misure di protezione per tutti i cavi di controllo (ad es., doppio isolamento o schermatura, messa a terra e isolamento).
- Per gli impianti che richiedano dispositivi di monitoraggio o protezione supplementari, in seguito alle disposizioni sulla sicurezza, e che siano integrati nel convertitore di corrente per azionamenti, osservare le avvertenze tecniche relative al funzionamento con tali dispositivi.

MESSA IN SERVIZIO E FUNZIONAMENTO

▲ AVVERTIMENTO

La funzionalità del convertitore di corrente per azionamenti è conforme a quella del produttore della macchina!

Rischi dovuti a comportamento indesiderato dell'azionamento!

- La documentazione del produttore della macchina è necessaria per la messa in servizio e funzionamento del prodotto.
- In particolare alla prima messa in servizio o sostituzione del convertitore di corrente per azionamenti, verificare che la parametrizzazione sia adatta all'applicazione.
- È vietata la messa in servizio (vale a dire, l'inizio dell'utilizzo conforme alla destinazione d'uso) finché non sia stato appurato che la macchina è conforme alle disposizioni della Direttiva Macchine; rispettare la norma *EN 60204-1*.

Per i dispositivi dotati di logo FS sulla targhetta, osservare il relativo manuale per la sicurezza di KEB!

Nella valutazione UL sono stati definiti solamente gli aspetti relativi alla sicurezza elettrica e al rischio di incendio. Gli aspetti relativi alla sicurezza funzionale non sono stati valutati. I dispositivi con funzione di sicurezza hanno una durata d'uso limitata a 20 anni. dopodiché devono essere sostituiti.

Vedere www.keb.de/nc/search usando il termine di ricerca *"safety manual"* (Manuale per la sicurezza).

▲ AVVERTIMENTO

Innesco di dispositivi di protezione da sovracorrente

Rischio di incendio o scossa elettrica!

- L'innesco di un dispositivo di protezione da sovracorrente indica un sovraccarico oppure un cortocircuito. L'attivazione di un RCD indica una corrente di guasto.
- Per ridurre il rischio di incendio o di una scossa elettrica, è necessario controllare i componenti sotto tensione e gli altri elementi del regolatore, sostituendoli in caso siano danneggiati.
- Nel caso un relè di sovraccarico presenti contatti bruciati, è necessario sostituire il relè completo.

MANUTENZIONE E MANUTENZIONE STRAORDINARIA

▲ PERICOLO

In caso di sostituzione, riparazione e modifiche da parte di persone non autorizzate!

Errori di funzionamento imprevedibili!

- Il funzionamento del convertitore dipende dalla sua parametrizzazione. Non eseguire mai sostituzioni senza conoscere l'applicazione.
- La modifica o riparazione è consentita solo a personale autorizzato da KEB Automation KG.
- Utilizzare solo ricambi originali del costruttore.

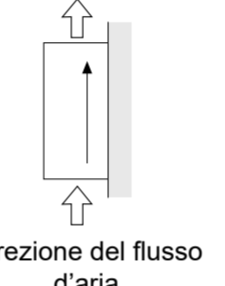
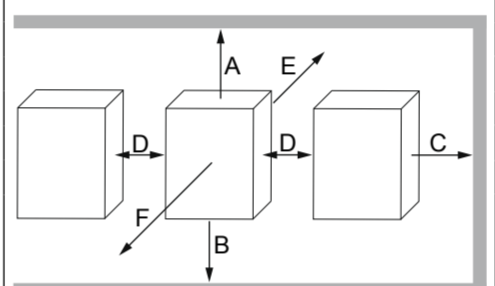
I seguenti interventi di manutenzione devono essere eseguiti in caso di necessità, tuttavia almeno una volta all'anno, da personale autorizzato e addestrato.

- Ripulire il convertitore per azionamenti elettrici da sporcizia e accumuli di polvere. Facendo particolare attenzione alle alette di raffreddamento e alle griglie di protezione delle ventole.
- Verificare il funzionamento delle ventole del convertitore per azionamenti elettrici. Sostituire le ventole in caso di vibrazioni o stridii udibili.
- In caso di anomalie di funzionamento, rumori o odori insoliti, informare la persona a ciò competente!
- In caso di errore, rivolgersi al costruttore della macchina: solo questi conosce la parametrizzazione del convertitore di corrente per azionamenti impiegato e può fornire un adeguato dispositivo in sostituzione o ordinare la manutenzione straordinaria.

SMALTIMENTO

- Per lo smaltimento professionale, seguire le istruzioni inserite nel manuale.

DIMENSIONI

| Posizionamento | Distanze di installazione | Dimensione | Distanza in mm / inch |
|---|---|-----------------|-----------------------|
|  |  | A | 150 / 6 |
| | | B | 100 / 4 |
| | | C | 30 / 1,2 |
| | | D | 0 |
| | | E | 0 |
| | | F ¹⁾ | 50 / 2 |
| | | | |

PROTEZIONE DELLA RETE

AVVISO

UL/CSA Branch Circuit Protection

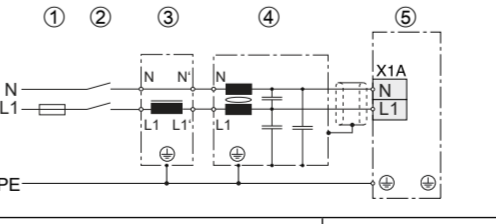
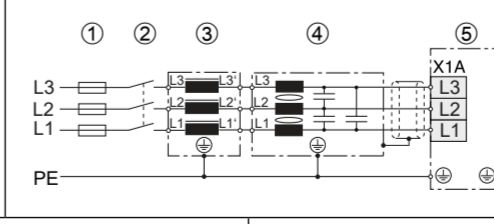
| COMBIVERT Dimensioni dispositivo | Tensione di ingresso | | Dimensione max. del fusibile ¹⁾ | | | Modulo di sicurezza |
|--|----------------------|--------------------|--|-------------------|-------------------|--|
| | IEC | UL | IEC | UL „CC“ | UL „J“ | |
| 07S6 2 | AC 1ph 230V | AC 1ph 200-230V | 15A | 15A ³⁾ | 15A ²⁾ | Eaton PKZM0 20-E ²⁾ 115V, 1.5 HP 230V, 3 HP |
| 09S6 2 | | | 20A | 20A ³⁾ | 20A ²⁾ | Eaton PKZM0 (1) 10-E ³⁾ 200-230V, 3 HP |
| 07S6 2 | AC 3ph 230V | AC 3ph 200-230V | 6A | 6A ³⁾ | – | Eaton PKZM0 (1) 32-E ²⁾ 200V, 7.5 HP 230V, 10 HP |
| 09S6 2 | | | 10A | 10A ³⁾ | – | |
| 10S6 2 | | | 10A | 10A ³⁾ | – | |
| 12S6 4 | | | 15A | 15A ³⁾ | 15A ²⁾ | |
| 13S6 4 | | | 20A | 20A ³⁾ | 20A ²⁾ | |
| 14S6 4 | | | 25A | 25A | 25A | |
| 07S6 2 | AC 3ph 400V | AC 3ph 480V | 6A | 6A ³⁾ | – | Eaton PKZM0 (1) 10-E ³⁾ 480Y/277V, 7.5 HP |
| 09S6 2 | | | 10A | 10A ³⁾ | – | |
| 10S6 2 | | | 10A | 10A ³⁾ | – | |
| 12S6 4 | | | 15A | 15A ³⁾ | 15A ²⁾ | |
| 13S6 4 | | | 20A | 20A ³⁾ | 20A ²⁾ | |
| 14S6 4 | | | 25A | 25A ³⁾ | 25A ²⁾ | |

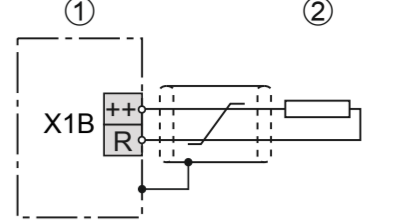
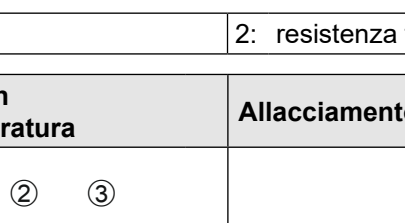
¹⁾ La tensione nominale del fusibile esterno deve essere almeno pari alla tensione di ingresso degli azionamenti.

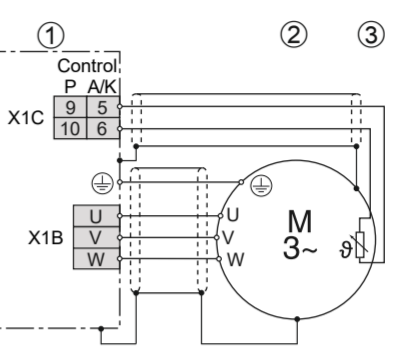
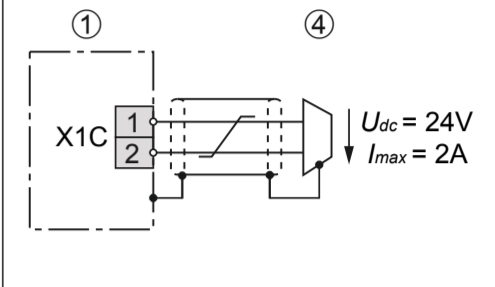
²⁾ Adatto all' utilizzo in reti con corrente non superiore a 5 kA rms (valore efficace) e tensione non superiore a 480 V.

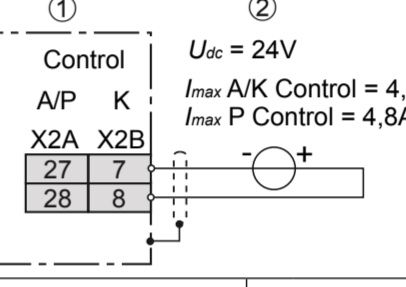
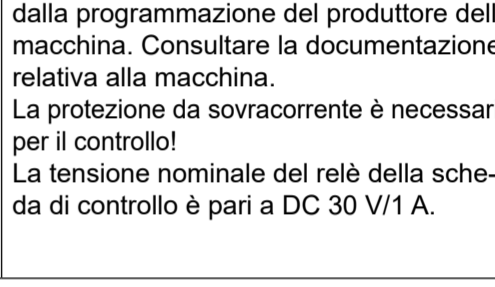
³⁾ Adatto all' utilizzo in reti con corrente non superiore a 30 kA rms (valore efficace) e tensione non superiore a 480 V.

CABLAGGIO

| Allacciamento di rete monofase (L1, N) | Allacciamento di rete trifase (L1, L2, L3) | |
|---|---|--------------|
|  |  | |
| 1: Fusibile di rete | 3: Induttore di rete (opzione) | 5: COMBIVERT |
| 2: Relè di protezione | 4: filtro HF (opzione) | |

| Allacciamento resistenza frenante | |
|--|---|
|  |  |
| 1: COMBIVERT | 2: resistenza frenante |

| Allacciamento motore con monitoraggio della temperatura | Allacciamento freni | | |
|---|---|----------------------------|----------|
|  |  | | |
| 1: COMBIVERT | 2: Motore trifase | 3: Rilevamento temperatura | 4: Freni |

| Controllo alimentazione a 24 V | Allacciamento controllo |
|---|---|
|  |  |
| 1: COMBIVERT | 2: Alimentazione a 24 V |

L'allacciamento del controllo dipende dalla programmazione del produttore della macchina. Consultare la documentazione relativa alla macchina. La protezione da sovracorrente è necessaria per il controllo! La tensione nominale del relè della scheda di controllo è pari a DC 30 V/1 A.

| N. da tabella 2 | Morsetto(i) | | | | | |
|-----------------|----------------------|---------|------------------|-----|----------------------|----|
| | X1A L1, L2, L3(N) | U, V, W | X1B ++, --, R | X1C | X2A-D tutti i PIN | PE |
| S6 2 | 2 | 2 | 2 | | | |
| S6 4 | 3 | 3 | 2 | 1 | 1 | 4 |

Tabella 1: Assegnazione dei morsetti agli appositi numeri

| N. da tabella 1 | Tipo di fissaggio | Sezione consentita | | Momento torcente | |
|-----------------|-------------------|--------------------------|----------------------------|------------------|---------|
| | | mm² con guaina terminale | AWG senza guaina terminale | Nm | lb inch |
| 1 | Morsetto push-in | 0,14...1,5 ¹⁾ | 26...12 | – | – |
| 2 | | 0,5...1,5 | 26...12 | – | – |
| 3 | | 0,5...6 | 24...8 | – | – |
| 4 | | Vite M4 per capocorda | – | – | 1,3 |

Tabella 2: Assegnazione del numero del morsetto alla sezione e alla coppia di serraggio

1) Malfunzionamenti dovuti a collegamenti allentati dei cavi e terminali troppo corti!

- Utilizzare guaina terminali secondo la *Tabella 3:Guaina terminali e lunghezze di isolamento*.

- Isolare i cavi secondo la *Tabella 3:Guaina terminali e lunghezze di isolamento*.

| Sezione | Guaina terminale | Lunghezza guaina metallica | Lunghezza isolamento |
|--|---|----------------------------|----------------------|
| 0,50 mm² | con colletto in plastica (DIN 46228-4) | 10 mm | 12 mm |
| 0,75 mm² | | 12 mm | 14 mm |
| 1,00 mm² | | 12 mm | 15 mm |
| 1,50 mm² | senza colletto in plastica (DIN 46228-1) | 10 mm | 10 mm |
| 0,14...1,5 mm² mono-cavo o a cavo sottile | senza guaina terminale | – | 10...15 mm |

Tabella 3: Guaina terminali e lunghezze di isolamento

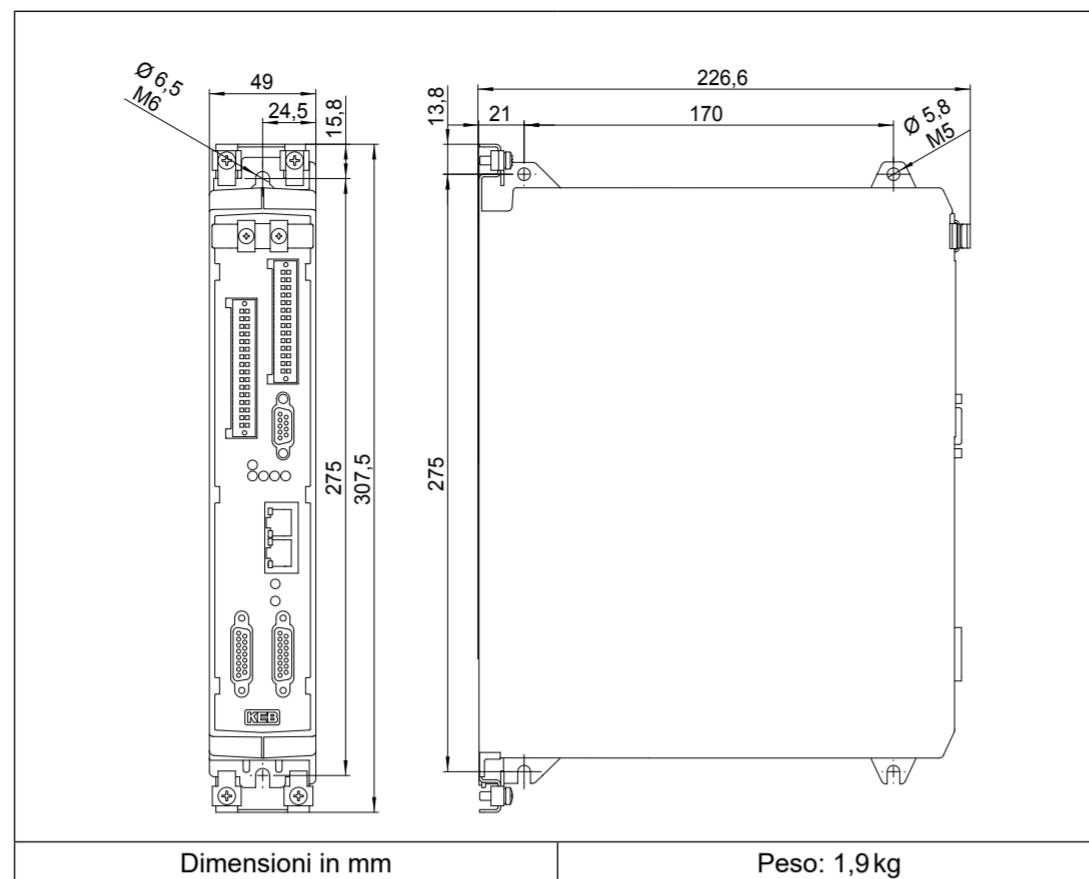
AVVISO Per un collegamento conforme alle norme UL è necessario utilizzare i seguenti kit di accessori!

| Accessorio | Alloggiamento | Collegamento alla rete | Tipo di controllo | Modulo di sicurezza |
|--------------|---------------|------------------------|-------------------|---------------------|
| 00S6ZC0-0000 | 2 | 3 | S6-K | STO |
| 00S6ZC0-0001 | 4 | 3 | S6-K | STO |
| 00S6ZC0-0002 | 2 | 3 | S6-A | Tipo 1 |
| 00S6ZC0-0003 | 4 | 3 | S6-A | Tipo 1 |
| 00S6ZC0-0004 | 2 | 3 | S6-A | Tipo 3 |
| 00S6ZC0-0005 | 4 | 3 | S6-A | Tipo 3 |
| 00S6ZC0-0006 | 2 | 1 | S6-K | STO |
| 00S6ZC0-0007 | 2 | 1 | S6-A | Tipo 1 |
| 00S6ZC0-0008 | 2 | 1 | S6-A | Tipo 3 |

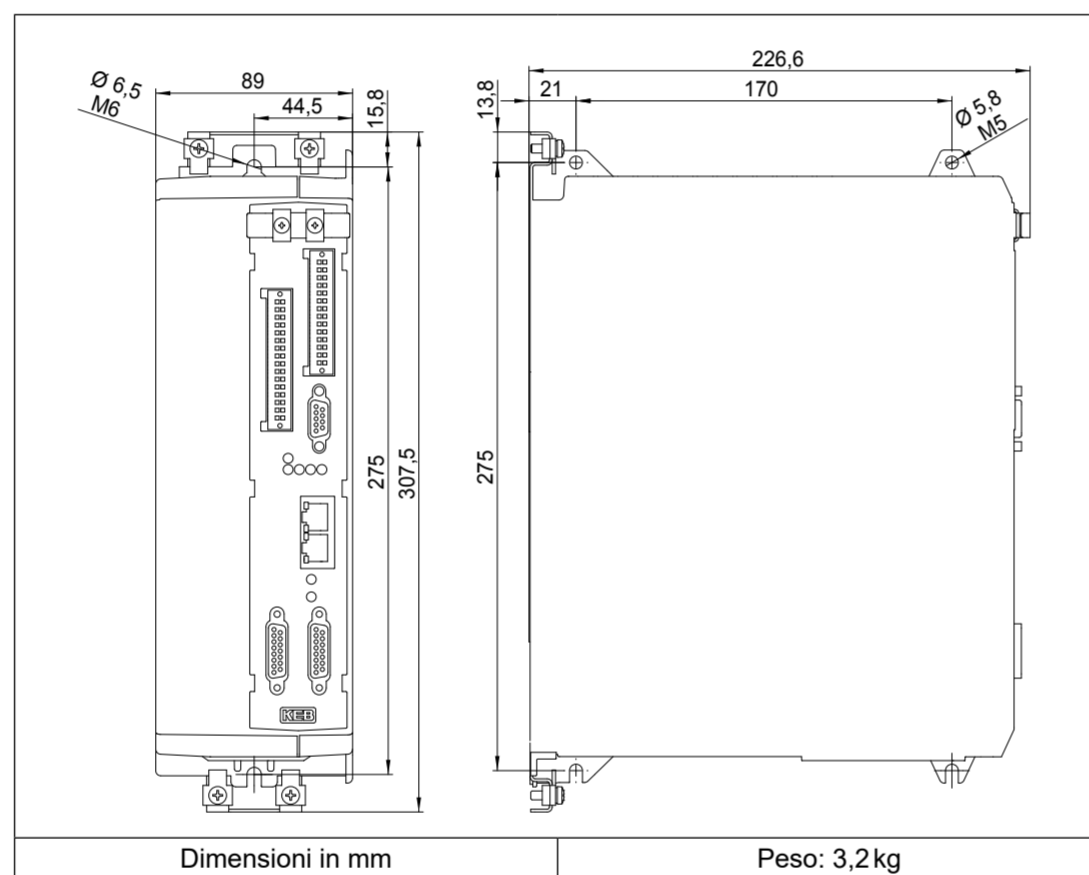
- È compito del produttore della macchina dimensionare le sezioni di cavi e fusibili in funzione del cablaggio. I valori minimi/massimi indicati devono essere rispettivamente sufficienti/non superati.

DIMENSIONI ALLOGGIAMENTO

ALLOGGIAMENTO 2



ALLOGGIAMENTO 4



CERTIFICAZIONE

Certificazione CE



Certificazione CE

I prodotti KEB soddisfano i requisiti delle direttive europee e nazionali applicabili. La conformità è stata certificata. Le relative dichiarazioni possono essere scaricate dal nostro sito web inserendo il codice articolo nel campo di ricerca.

Certificazione FS



Per i dispositivi dotati di logo FS sulla targhetta, osservare il relativo manuale per la sicurezza di KEB!

Nella valutazione UL sono stati definiti solamente gli aspetti relativi alla sicurezza elettrica e al rischio di incendio. Gli aspetti relativi alla sicurezza funzionale non sono stati valutati.

I dispositivi con funzione di sicurezza hanno una durata d'uso limitata a 20 anni, dopodiché devono essere sostituiti.

Vedere www.keb.de/nc/de/search usando il termine di ricerca "safety manual" (Manuale per la sicurezza).

Certificazione UL

AVVISO

Certificazione UL

Solo i dispositivi dotati di logo UL apposto sulla targhetta sono certificati.



Per la conformità a norma UL e l'impiego sul mercato nordamericano e canadese, attenersi in ogni caso alle seguenti avvertenze supplementari (testo originale in inglese):

BRANCH CIRCUIT PROTECTION

- ▶ Integral solid state short circuit protection does not provide branch circuit protection.
- ▶ Branch circuit protection must be provided in accordance with the Manufacturer Instructions, National Electrical Code and any additional local codes".
- ▶ CSA: For Canada: Branch circuit protection must be provided in accordance with the Canadian Electrical Code, Part I.

▲ WARNING

▶ THE OPENING OF THE BRANCH-CIRCUIT PROTECTIVE DEVICE MAY BE AN INDICATION THAT A FAULT HAS BEEN INTERRUPTED. TO REDUCE THE RISK OF FIRE OR ELECTRIC SHOCK, CURRENT-CARRYING PARTS AND OTHER COMPONENTS OF THE CONTROLLER SHOULD BE EXAMINED AND REPLACED IF DAMAGED. IF BURNOUT OF THE CURRENT ELEMENT OF AN OVERLOAD RELAY OCCURS, THE COMPLETE OVERLOAD RELAY MUST BE REPLACED.

▲ AVERTISSEMENT

▶ LE DÉCLENCHEMENT DU DISPOSITIF DE PROTECTION DU CIRCUIT DE DÉRIVATION PEUT ÊTRE DÙ À UNE COUPURE QUI RÉSUITE D'UN COURANT DE DÉFAUT. POUR LIMITER LE RISQUE D'INCENDIE OU DE CHOC ÉLECTRIQUE, EXAMINER LES PIÈCES PORTEUSES DE COURANT ET LES AUTRES ÉLÉMENTS DU CONTRÔLEUR ET LES REMPLACER S'ILS SONT ENDOMMAGÉS. EN CAS DE GRILLAGE DE L'ÉLÉMENT TRAVERSÉ PAR LE COURANT DANS UN RELAIS DE SURCHARGE, LE RELAIS TOUT ENTIER DOIT ÊTRE REMPLACÉ.

GROUNDING SYSTEM

- ▶ Only for use in non-corner grounded type WYE source not exceeding 277 V phase to ground.

Conformità UKCA

Conformità UKCA



KEBI prodotti KEB con il logo indicato soddisfano i requisiti e le direttive della Gran Bretagna. Le informazioni dettagliate possono essere scaricate dal nostro sito web, inserendo il codice articolo nel campo di ricerca, oppure possono essere richieste ai nostri partner autorizzati elencati di seguito:

KEB(UK) Ltd.
5 Morris Ct, Park Farm Industrial Estate,
Wellingborough NN8 6XF, UK

MANUALE D'USO



- ▶ Aprire la homepage KEB all'indirizzo www.keb.de.
- ▶ Immettendo il numero del materiale nel campo di ricerca, si ottengono le parti corrispondenti del manuale d'uso.
- ▶ Leggere attentamente il manuale d'uso!

| KEB Online | www.keb.de | KR | 다른 언어도 사용할 수 있습니다. |
|------------|--|----|---------------------------------|
| BG | Други налични езици. | HR | Ostali dostupni jezici. |
| CN | 其他语言可用。 | HU | Más elérhető nyelvek. |
| CZ | Jiné jazyky k dispozici. | LV | Citas pieejamās valodas. |
| DK | Andre sprog til rådighed. | LT | Kitos kalbos. |
| DE | Weitere Sprachen verfügbar. | MT | Lingwi oħra disponibbli. |
| EN | Other languages available. | NL | Andere talen beschikbaar. |
| EE | Muud keeled on saadaval. | PL | Inne dostępne języki. |
| ES | Otros idiomas disponibles. | PT | Outros idiomas disponíveis. |
| FI | Muut kielet saatavilla. | RO | Alte limbi disponibile. |
| FR | Autres langues disponibles. | RU | Доступны другие языки. |
| GR | Άλλες διαθέσιμες γλώσσες. | SE | Andra språk finns tillgängliga. |
| IE | Teangacha eile ar fáil. | SK | Iné jazyky sú k dispozícii. |
| IT | Altre lingue disponibili. | SI | Drugi jeziki so na voljo. |
| JP | 他の言語も利用できます。 | TR | Mevcut diğer diller. |



COMBIVERT S6

GUIDA RAPIDA

Traduzione delle istruzioni originali
Serie S6 alloggiamento 2-4
Documento 20162228 IT 04