

DATENBLATT / DATA SHEET	Seite 1 von 2
Netzdrossel 18Z1B04-1000	Rev. C



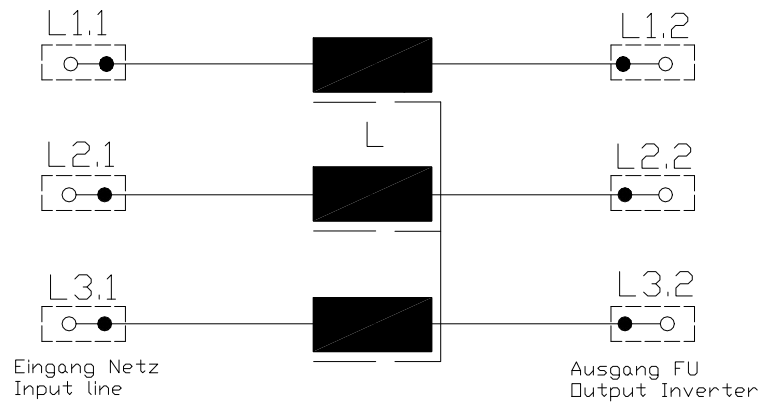
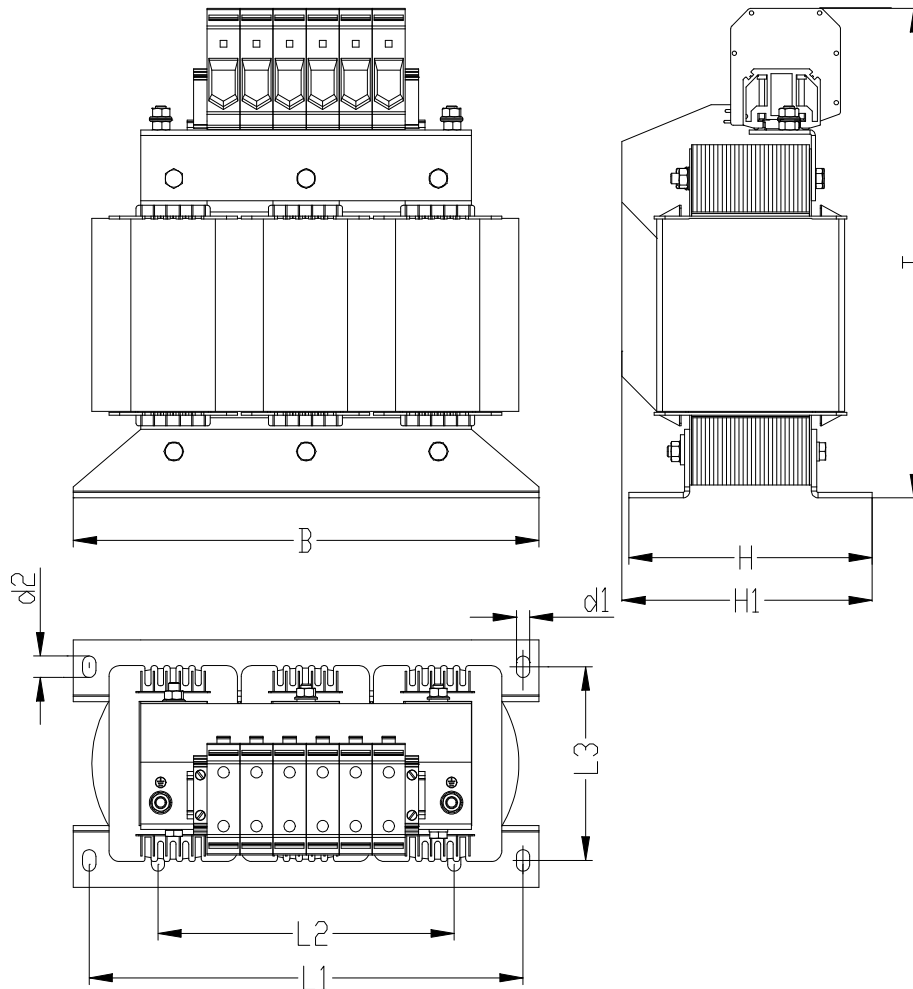
ALLGEMEINE BESCHREIBUNG / GENERAL DESCRIPTION

Filtertyp	<i>type of filter</i>	Netzdrossel / line choke
Leiteranzahl	<i>number of phases</i>	3 ph + PE / Ground
Anschlussquerschnitt / Klemme	<i>conductor cross section / terminal</i>	35,0mm ²
Anschlussquerschnitt PE	<i>conductor connection PE</i>	M6
Approbation	<i>approbation</i>	CE

ELEKTRISCHE DATEN EINGANGS - DROSSEL / ELECTRICAL DATA INPUT - CHOKE

Bemessungsspannung <i>nominal voltage U_N</i>	[V _{AC}]	3 x 400 (max. 550)
Bemessungs - Nennstrom <i>nominal current (I_N at t_{max})</i>	[A]	52,5
maximal Strom <i>maximum current ($t_{max} \leq 30sec$)</i>	[A]	78,8
Netz-Frequenz <i>line frequency</i>	[Hz]	45 - 65
Induktivität <i>rated inductance</i>	[μ H]	560
maximale Umgebungstemperatur <i>maximum ambient temperature t_{max}</i>	[°C]	-10...45
Spannungsabfall bei I_N <i>voltage loss at I_N, 50Hz</i>	[%]	4
DC-Widerstand <i>DC-resistance</i>	[m Ω]	5,5
Verlustleistung <i>power dissipation at I_N, f_N</i>	[W]	126
Schutzklasse <i>protection class</i>		IP20
Klimakategorie <i>category of climate (as EN60721-3-3)</i>		3K3

Erstellt:	Breitenbach	Geprüft:	Erasmie	Freigegeben:	Breitenbach
Datum:	30.06.2014	Datum:	30.06.2014	Datum:	01.09.2009

SCHALTBILD / CIRCUIT DIAGRAM**MECHANISCHER AUFBAU / MECHANICAL OUTLINE**

Maß B in mm	Maß H in mm	Maß H1 in mm	Maß T in mm	Maß L1 in mm	Maß L2 in mm	Maß L3 in mm	Maß d1 in mm	Maß d2 in mm	Gewicht in kg	CU in kg
219	111	120	220	201	136	81	7	12	8	1,8