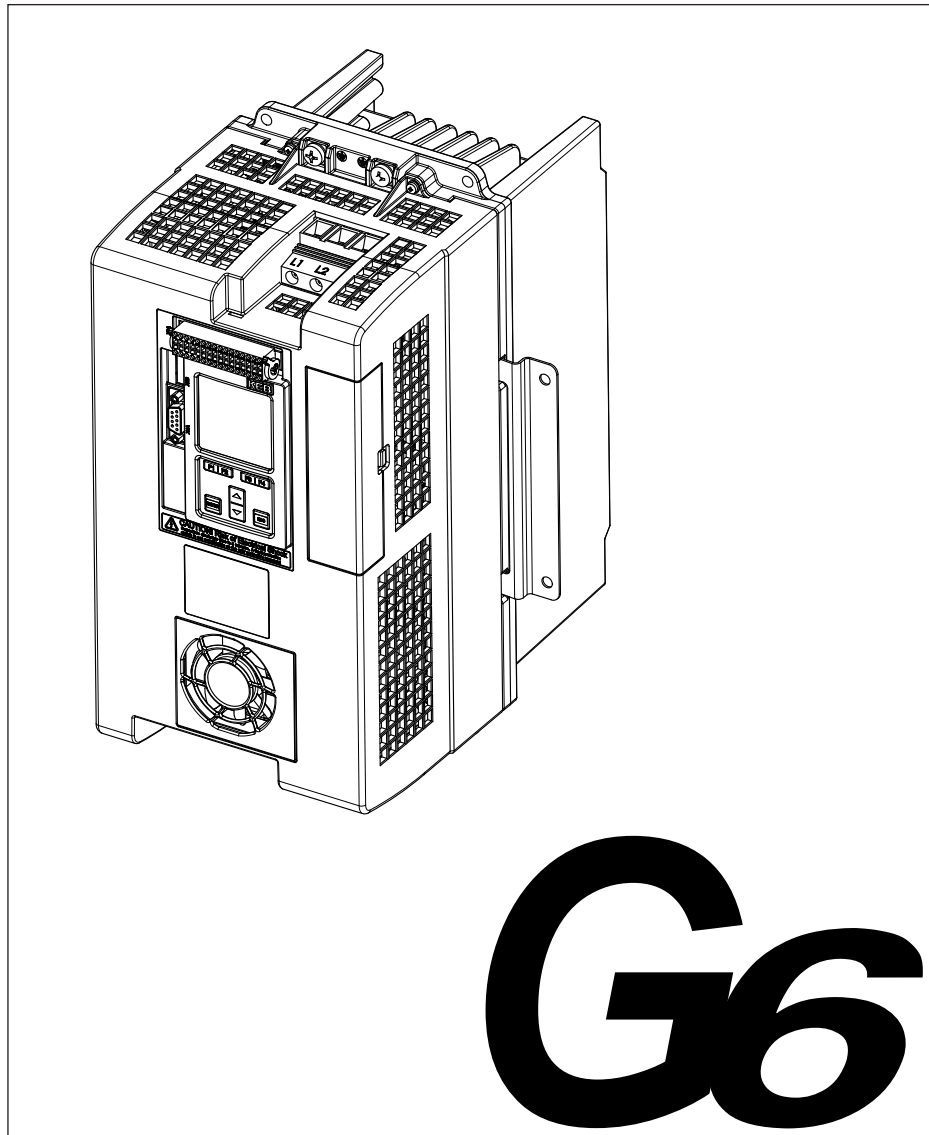


# COMBIVERT



# G6

D Anbausatz G6 Gehäuse E

E0G6T88-0002

Mat.No.	Rev.
00G6NDZ-0E01	1C

**KEB**

# Inhaltsverzeichnis

---

<b>1.</b>	<b>Vorwort .....</b>	<b>3</b>
1.1	Allgemeines.....	3
1.2	Gültigkeit und Haftung .....	3
1.3	Urheberrecht .....	4
1.4	Produktbeschreibung.....	4
1.5	Lieferumfang Anbausatz G6 Gehäuse E.....	5
<b>2.</b>	<b>Abmessungen Durchsteckversion .....</b>	<b>6</b>
2.1	Schaltschrankausschnitt .....	7
2.2	Einlegen der Dichtung.....	8
2.3	Einbau des Gerätes .....	8




## 1. Vorwort

### 1.1 Allgemeines

Zuerst möchten wir sie als Kunden der Karl E. Brinkmann GmbH begrüßen und ihnen zum Erwerb des vorliegenden Produktes gratulieren. Sie haben sich für ein Produkt auf höchstem technischen Niveau entschieden.

Die beschriebene Hard- und Software sind Entwicklungen der Karl E. Brinkmann GmbH. Die beigefügten Unterlagen entsprechen dem bei Drucklegung gültigen Stand. Druckfehler, Irrtümer und technische Änderungen vorbehalten.

Die Anleitung muss jedem Anwender zugänglich gemacht werden. Vor jeglichen Arbeiten muss sich der Anwender mit dem Gerät vertraut machen. Darunter fällt insbesondere die Kenntnis und Beachtung der Sicherheits- und Warnhinweise. Die in dieser Anleitung verwendeten Piktogramme entsprechen folgender Bedeutung:

	Gefahr Warnung Vorsicht	Wird verwendet, wenn Leben oder Gesundheit des Benutzers gefährdet sind oder erheblicher Sachschaden auftreten kann.
	Achtung unbedingt beachten	Wird verwendet, wenn eine Maßnahme für den sicheren und störungsfreien Betrieb erforderlich ist.
	Information Hilfe Tipp	Wird verwendet, wenn eine Maßnahme die Handhabung oder Bedienung des Gerätes vereinfacht.

Die Nichtbeachtung der Sicherheitshinweise führt zum Verlust jeglicher Schadensersatzansprüche. Die angeführten Warn- und Sicherheitshinweise bieten keinen Anspruch auf Vollständigkeit.

### 1.2 Gültigkeit und Haftung

**Die Verwendung unserer Geräte in den Zielprodukten erfolgt außerhalb unserer Kontrollmöglichkeiten und liegt daher ausschließlich im Verantwortungsbereich des Maschinenherstellers.**

Die in den technischen Unterlagen enthaltenen Informationen, sowie etwaige anwendungsspezifische Beratung in Wort, Schrift und durch Versuche, erfolgen nach bestem Wissen und Kenntnissen über die Applikation. Sie gelten jedoch nur als unverbindliche Hinweise. Dies gilt auch in Bezug auf eine etwaige Verletzung von Schutzrechten Dritter.

Eine Auswahl unserer Produkte im Hinblick auf ihre Eignung für den beabsichtigten Einsatz hat generell durch den Anwender zu erfolgen.

Prüfungen und Tests können nur im Rahmen der Applikation vom Maschinenhersteller erfolgen. Sie sind zu wiederholen, auch wenn nur Teile von Hardware, Software oder die Geräteeinstellung modifiziert worden sind.

Unbefugtes Öffnen und unsachgemäße Eingriffe können zu Körperverletzungen bzw. Sachschäden führen und haben den Verlust der Gewährleistung zur Folge. Originalersatzteile und vom Hersteller autorisiertes Zubehör dienen der Sicherheit. Die Verwendung anderer Teile hebt die Haftung für die daraus entstehenden Folgen auf.

Der Haftungsausschluss gilt insbesondere auch für Betriebsunterbrechungsschäden, entgangenen Gewinn, Datenverlust oder sonstige Folgeschäden. Dies gilt auch, wenn wir vorab auf die Möglichkeit solcher Schäden hingewiesen worden sind.

Sollten einzelne Bestimmungen nichtig, unwirksam oder undurchführbar sein oder werden, so wird hiervon die Wirksamkeit aller sonstigen Bestimmungen oder Vereinbarungen nicht berührt.

## 1.3 Urheberrecht

Der Kunde darf die Betriebsanleitung sowie weitere gerätebegleitenden Unterlagen oder Teile daraus für betriebseigene Zwecke weiterverwenden. Die Urheberrechte liegen bei KEB und bleiben auch in vollem Umfang bestehen. Alle Rechte vorbehalten.

KEB®, COMBIVERT®, KEB COMBICONTROL® und COMBIVIS® sind eingetragene Marken der Karl E. Brinkmann GmbH. Andere Wort- oder/und Bildmarken sind Marken (TM) oder eingetragene Marken (®) der jeweiligen Inhaber und werden beim ersten Auftreten in der Fußnote aufgeführt. Bei der Erstellung unserer Unterlagen achten wir mit größtmöglicher Sorgfalt auf die Rechte Dritter. Sollten wir eine Marke nicht erwähnt oder ein Copyright missachtet haben, bitten wir Sie, uns davon in Kenntnis zu setzen, damit wir die Möglichkeit der Nachbesserung wahrnehmen können. Der COMBIVERT G6 dient ausschließlich zur Steuerung und Regelung von Drehstrommotoren. Der Betrieb anderer elektrischer Verbraucher ist untersagt und kann zur Zerstörung der Geräte führen. Frequenzumrichter sind Komponenten, die zum Einbau in elektrische Anlagen oder Maschinen bestimmt sind.

Die bei KEB eingesetzten Halbleiter und Bauteile sind für den Einsatz in industriellen Produkten entwickelt und ausgelegt. Wenn das Produkt in Maschinen eingesetzt wird, die unter Ausnahmebedingungen arbeiten, lebenswichtige Funktionen, lebenserhaltende Maßnahmen oder eine außergewöhnliche Sicherheitsstufe erfüllen, ist die erforderliche Zuverlässigkeit und Sicherheit durch den Maschinenbauer sicherzustellen und zu gewährleisten. Der Betrieb unserer Produkte außerhalb der in den technischen Daten angegebenen Grenzwerte führt zum Verlust jeglicher Schadensersatzansprüchen.

## 1.4 Produktbeschreibung

Der COMBIVERT G6 im E-Gehäuse kann mit diesem Anbausatz als Durchsteckversion in einen Schaltschrank montiert werden. Der Kühlkörper wird dazu durch einen Ausschnitt in der Rückwand des Schaltschranks gesteckt und mit den Halteklammern befestigt.



Diese Anleitung ist nur gültig in Verbindung mit der gerätebegleitenden Installationsanleitung.

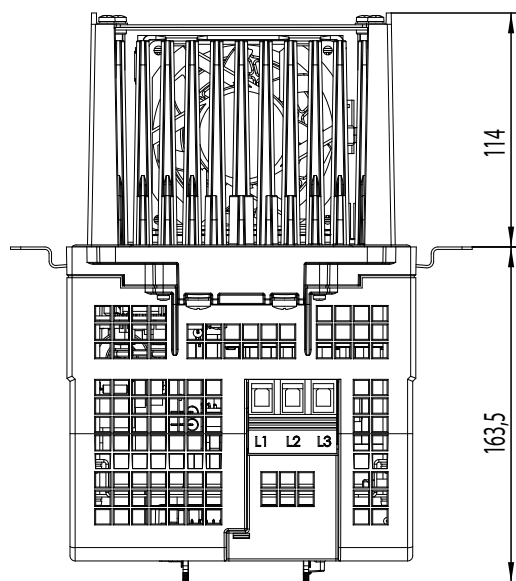
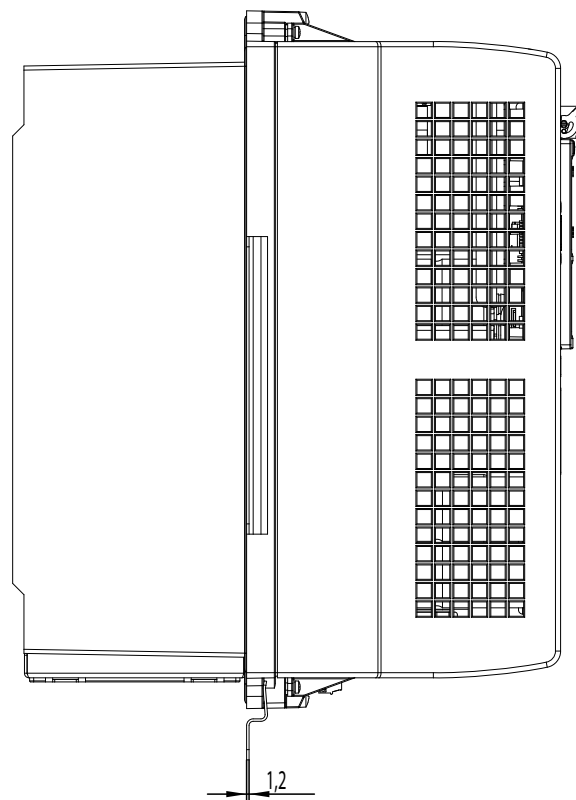
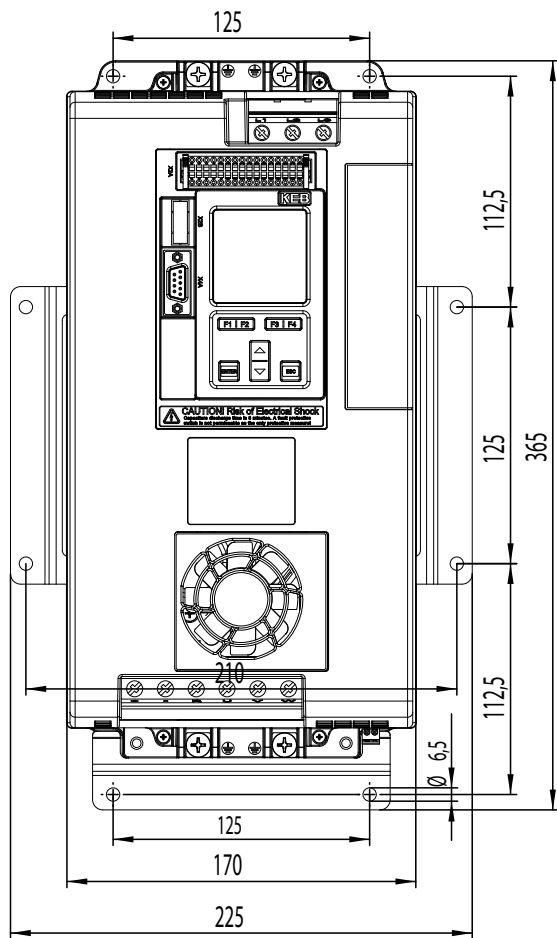


Beim Einbau von Standardgeräten als Durchsteckversion erlischt die UL-Abnahme.

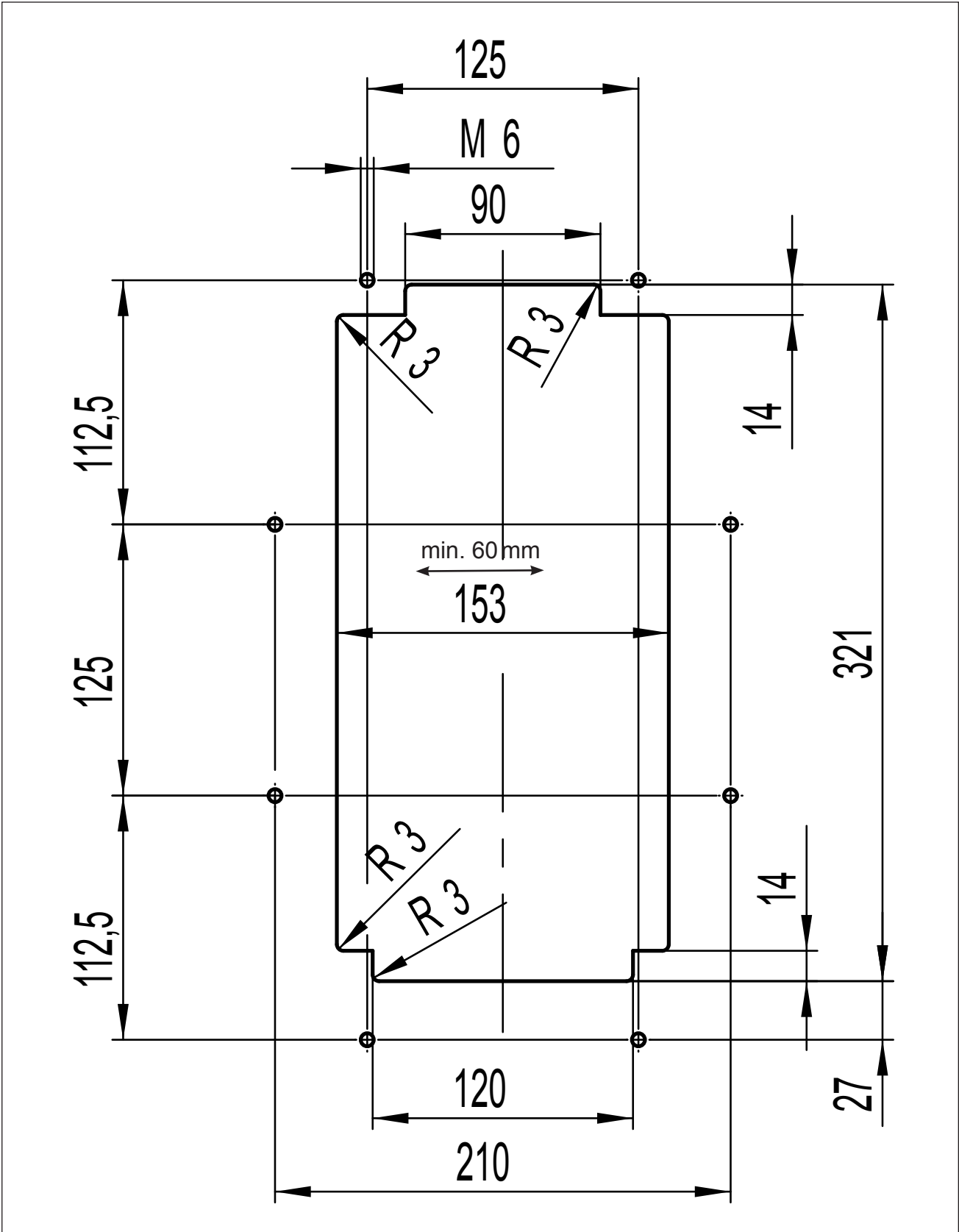
**1.5 Lieferumfang Anbausatz G6 Gehäuse E**

Anzahl	Bausatz E0G6T88-0002 bestehend aus	Materialnummer
3	Klammer	E0G6T61-0001
1	Dichtung	E0G6T45-0001

## 2. Abmessungen Durchsteckversion



2.1 Schaltschrankausschnitt



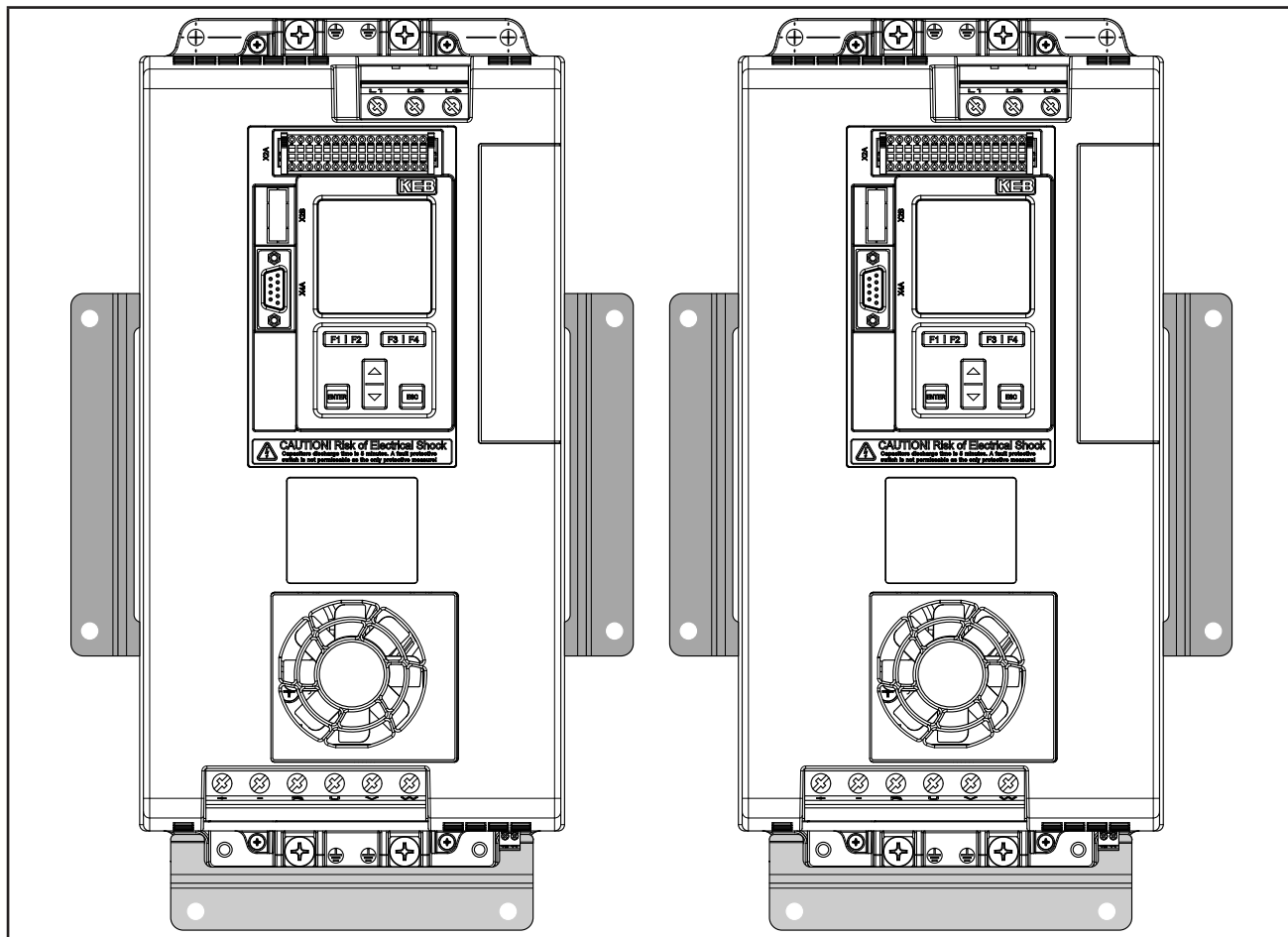
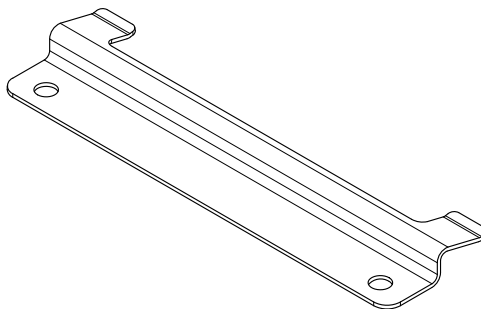
## 2.2 Einlegen der Dichtung

Die mitgelieferte Dichtung wird auf der Unterseite des Kühlkörpers in die dafür vorgesehene Nut eingelegt. Danach mit leichtem, senkrechten Druck fixieren.

## 2.3 Einbau des Gerätes

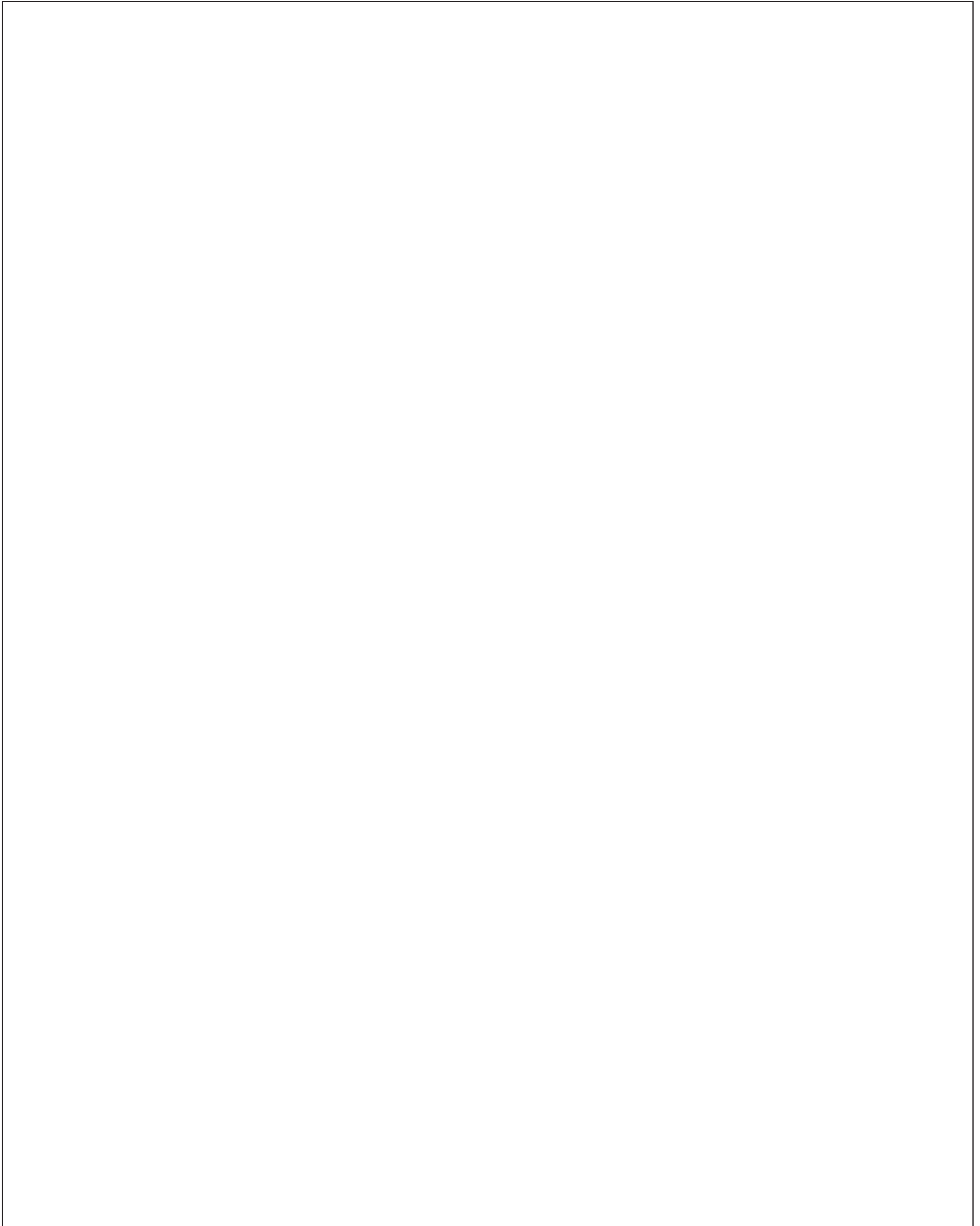
Zur Befestigung wird das Gerät in den Schaltschrankausschnitt gesteckt und mit zwei Schrauben oben fixiert. Danach die Klammern anbringen.

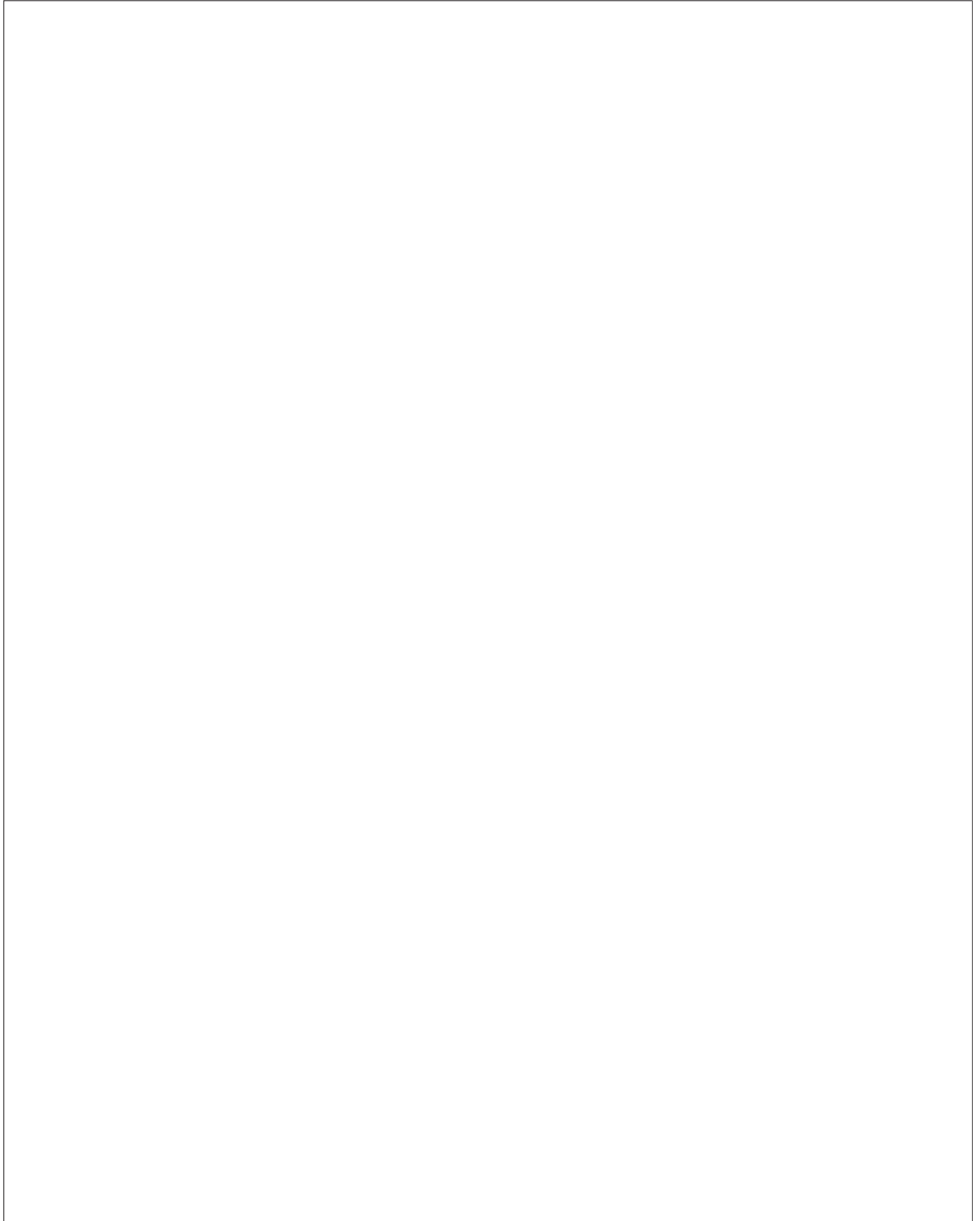
Klammer E0G6T61-0001





---



A large, empty rectangular box with a thin black border, occupying most of the page below the header. It is intended for taking notes.

A large, empty rectangular box with a thin black border, occupying most of the page. It is intended for the user to write their notes.



## KEB Automation KG

Südstraße 38 • D-32683 Barntrup  
fon: +49 5263 401-0 • fax: +49 5263 401-116  
net: [www.keb.de](http://www.keb.de) • mail: [info@keb.de](mailto:info@keb.de)

## KEB worldwide...

### KEB Antriebstechnik Austria GmbH

Ritzstraße 8 • A-4614 Marchtrenk  
fon: +43 7243 53586-0 • fax: +43 7243 53586-21  
net: [www.keb.at](http://www.keb.at) • mail: [info@keb.at](mailto:info@keb.at)

### KEB Antriebstechnik

Herenveld 2 • B-9500 Geraardsbergen  
fon: +32 5443 7860 • fax: +32 5443 7898  
mail: [vb.belgien@keb.de](mailto:vb.belgien@keb.de)

### KEB Power Transmission Technology (Shanghai) Co.,Ltd.

No. 435 Qianpu Road, Chedun Town, Songjiang District,  
CHN-Shanghai 201611, P.R. China  
fon: +86 21 37746688 • fax: +86 21 37746600  
net: [www.keb.cn](http://www.keb.cn) • mail: [info@keb.cn](mailto:info@keb.cn)

### KEB Antriebstechnik Austria GmbH

Organizační složka  
K. Weise 1675/5 • CZ-370 04 České Budějovice  
fon: +420 387 699 111 • fax: +420 387 699 119  
net: [www.keb.cz](http://www.keb.cz) • mail: [info.keb@seznam.cz](mailto:info.keb@seznam.cz)

### KEB Antriebstechnik GmbH

Wildbacher Str. 5 • D-08289 Schneeberg  
fon: +49 3772 67-0 • fax: +49 3772 67-281  
mail: [info@keb-drive.de](mailto:info@keb-drive.de)

### KEB España

C/ Mitjer, Nave 8 - Pol. Ind. LA MASIA  
E-08798 Sant Cugat Sesgarrigues (Barcelona)  
fon: +34 93 897 0268 • fax: +34 93 899 2035  
mail: [vb.espana@keb.de](mailto:vb.espana@keb.de)

### Société Française KEB

Z.I. de la Croix St. Nicolas • 14, rue Gustave Eiffel  
F-94510 LA QUEUE EN BRIE  
fon: +33 1 49620101 • fax: +33 1 45767495  
net: [www.keb.fr](http://www.keb.fr) • mail: [info@keb.fr](mailto:info@keb.fr)

### KEB (UK) Ltd.

Morris Close, Park Farm Industrial Estate  
GB-Wellingborough, NN8 6 XF  
fon: +44 1933 402220 • fax: +44 1933 400724  
net: [www.keb-uk.co.uk](http://www.keb-uk.co.uk) • mail: [info@keb-uk.co.uk](mailto:info@keb-uk.co.uk)

### KEB Italia S.r.l.

Via Newton, 2 • I-20019 Settimo Milanese (Milano)  
fon: +39 02 3353531 • fax: +39 02 33500790  
net: [www.keb.it](http://www.keb.it) • mail: [kebitalia@keb.it](mailto:kebitalia@keb.it)

### KEB Japan Ltd.

15-16, 2-Chome, Takanawa Minato-ku  
J-Tokyo 108-0074  
fon: +81 33 445-8515 • fax: +81 33 445-8215  
mail: [info@keb.jp](mailto:info@keb.jp)

### KEB Korea Seoul

Room 1709, 415 Missy 2000  
725 Su Seo Dong, Gang Nam Gu  
ROK-135-757 Seoul/South Korea  
fon: +82 2 6253 6771 • fax: +82 2 6253 6770  
mail: [vb.korea@keb.de](mailto:vb.korea@keb.de)

### KEB RUS Ltd.

Lesnaya Str. House 30, Dzerzhinsky (MO)  
RUS-140091 Moscow region  
fon: +7 495 632 0217 • fax: +7 495 632 0217  
net: [www.keb.ru](http://www.keb.ru) • mail: [info@keb.ru](mailto:info@keb.ru)

### KEB Sverige

Box 265 (Bergavägen 19)  
S-43093 Hälsö  
fon: +46 31 961520 • fax: +46 31 961124  
mail: [vb.schweden@keb.de](mailto:vb.schweden@keb.de)

### KEB America, Inc.

5100 Valley Industrial Blvd. South  
USA-Shakopee, MN 55379  
fon: +1 952 224-1400 • fax: +1 952 224-1499  
net: [www.kebamerica.com](http://www.kebamerica.com) • mail: [info@kebamerica.com](mailto:info@kebamerica.com)

More and newest addresses at <http://www.keb.de>

© KEB	
Mat.No.	00G6NDZ-0E01
Rev.	1C
Date	2016-10-07