

C O M B I C O M



D SPS-Operator auf PROFIBUS DP

Version 1.0

Mat. No.	Rev.
CPF5ZDA-K010	1A





1.	Produktbeschreibung	3
1.1	Allgemeines.....	3
1.2	Beschreibung des Operators	3
1.3	Verwendungszweck	3
1.4.	Gültigkeit	3
1.5	Funktionsumfang.....	3
2.	Bedienung	4
2.1	Beschreibung der Anschlussbuchsen	4
2.2	Beschreibung der LED's	4
2.3	Funktionsprinzip	5
3.	Parameterbeschreibung	6
4.	Beispiele	9
4.1	Neues Projekt beginnen.....	9
4.4.2	Defaultwerte laden	9
4.4.3	Einfügen der Funktionsblöcke.....	
4.4.4	Festlegung von Ein- und Ausgängen	10
4.4.5	Verknüpfungen festlegen.....	11
4.4.6	Beschreibung der Funktion.....	12

1. Produktbeschreibung

1.1 Allgemeines

KEB Antriebstechnik entwickelt, produziert und vertreibt weltweit statische Frequenzumrichter im industriellen Leistungsbereich. Die vorliegenden Unterlagen sowie die angegebene Hard- und Software sind Entwicklungen der Karl E. Brinkmann GmbH. Irrtum vorbehalten. Die Karl E. Brinkmann GmbH hat diese Unterlagen, die Hard- und Software nach bestem Wissen erstellt, übernimmt aber nicht die Gewähr dafür, daß die Spezifikationen den vom Anwender angestrebten Nutzen erbringen. Die Karl E. Brinkmann GmbH behält sich das Recht vor, Spezifikationen ohne vorherige Ankündigung zu ändern oder Dritte davon in Kenntnis zu setzen.

1.2 Beschreibung des Operators

Die Umrichter des Typs **F5** bieten die Möglichkeit einen Operator mit SPS Funktionalität aufzustecken. Es handelt sich hierbei um eine Sonderentwicklung die auf den PROFIBUS-DP aufsetzt.

1.3 Verwendungszweck

Der SPS-Operator bietet dem Maschinenbauer die Möglichkeit eigene Applikationen oder Funktionen in den Umrichter zu integrieren.

1.4. Gültigkeit

Die vorliegende Betriebsanleitung ist nur in Verbindung mit der KEB ProfiBus-Betriebsanleitung „CP.F5.010-K000“ sowie der entsprechenden Applikationsanleitung des Umrichters gültig.

1.5 Funktionsumfang

Der SPS-Operator F5 unterstützt in der Version 1.0 folgende Funktionen:

- 16 Ausgänge mit einstellbarer Umrichteradresse
- 16 Eingänge mit einstellbarer Umrichteradresse
- 8 Eingänge als Operatorparameter für Konstanten
- 4 Prozeßdateneingangswörter
- 4 Prozeßdatenausgangswörter
- Und, Oder und Negierung möglich
- Multiplexer
- Timer
- Vergleicher
- Word to Bit und Bit to Word
- Fehler- und Warnungshandler

2. Bedienung

2.1 Beschreibung der Anschlussbuchsen

X6B: Diagnoseschnittstelle zum PC

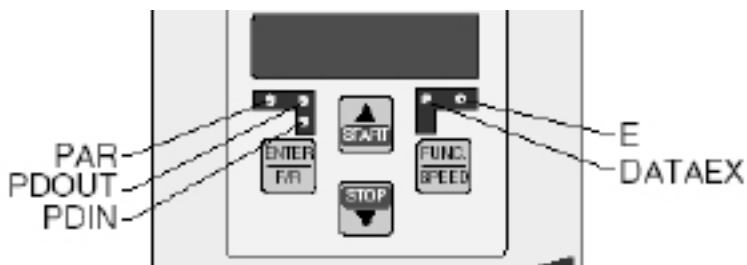
X6C*: PBS1 Profibus DP-Schnittstelle

X6D*: PBS2 Profibus DP-Schnittstelle

* Die Buchsen X6C und X6D sind intern gebrückt.
Steckerbelegungen siehe PROFIBUS-Anleitung!

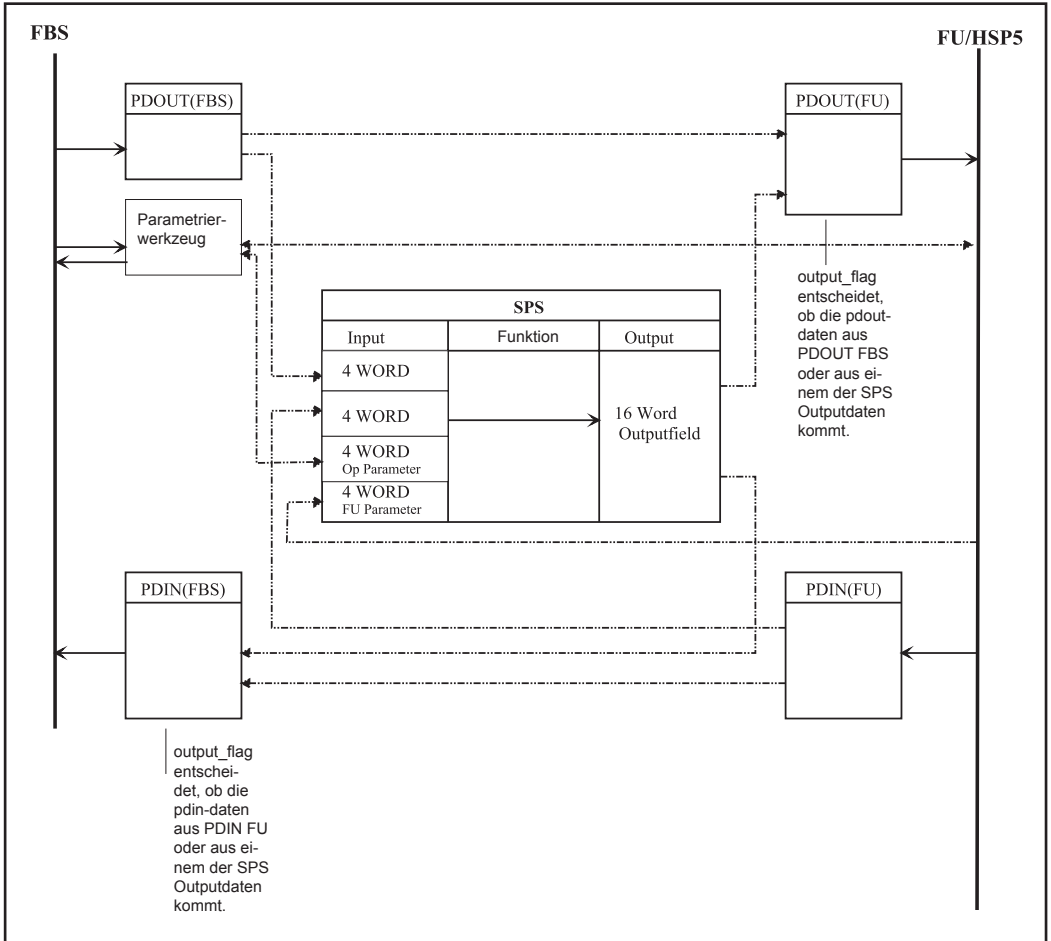


2.2 Beschreibung der LED's



PAR (grün): Parametrierkanal aktiv
PDOUT (grün): PDOUT-Daten werden zur FU-Steuerung geschrieben
PDIN (grün): PDIN-Daten werden von der FU-Steuerung gelesen
E (rot): An → Umrichter betriebsbereit
Blinkend → Umrichter in Fehler
Aus → Keine Versorgungsspannung
DATAEX: Nutzdamentransfer aktiv

2.3 Funktionsprinzip



3. Parameterbeschreibung

P.Nr.	Name	E	Aufl.	Unterg.	Oberg.	Kunde	Einheit	Anzeige	Notiz
Laufzeitumgebung									
rt.00	runtime status	-	1	0	8	-	-	X	0 = alles okay EF 1 = Fehler mit der höchsten Priorität EF 2 = Fehler 2 Eingang 2 vom Funktionbaustein ERROR ist gesetzt EF 3 - EF 6 Rücksetzen der Fehlermeldung über Eingang 7
rt.01	runtime version	-	1	0,00	655,35	1,0	-	-	
rt.02	default	-	1	0	1	0	-	-	Defaultwerte in runtime und functional Parameter
rt.03	runtime start stop	-	1	0	1	0	-	-	Starten und stoppen der SPS Funktionen
rt.04	command index	-	1	0	127	0	-	-	Ablaufolge der zu bearbeitenden Funktionsblöcke rt.04 = index
rt.05	command	-	1	0	255	0	-	-	rt.05 = Funktionsblock
rt.06	cycle time	-	1	0	255	50	ms	-	gibt den Zeitintervall an nachdem die SPS-Funktionen neugestartet werden.
rt.07	cycle time info	-	1	0	255		ms	X	Mit 0 kann die benötigte Zeit ermittelt werden
16gänge mit einstellbarer FU Adresse. Diegänge müssen ohne Lücke aufgefüllt werden. Die Daten werden in einem SPS-Cyclus zur eingetragenen Adresse übertragen.									
rt.10	out data index	-	1	0	3				Auswahl des Ausgangs
rt.11	out data exit address	-	1	0	65535	0			Parameteradresse der Zieladresse
rt.12	out data exit set	-	1	0	255	0			Parametersatz der Zieladresse
Prozeßdatengänge + Eingänge									
Jedem Ausgang kann ein Prozeßausgangsdatenword oder -eingangsdatenword zugeordnet werden. Jedes Prozeßausgangsdatenword und -eingangsdatenword kann nur „einmal“ zugeordnet werden.									
rt.20	out data index PD		1	0	3				Auswahl des Ausgangs
rt.21	out data entry adr PD		1	0	65535	0			Parameteradresse der Zieladresse
16gänge mit einstellbarer FU Adresse. Daten werden in einem SPS-Cyclus von der eingetragenen Adresse gelesen.									
rt.30	in data index FUpara			0	3	0			Auswahl des Eingangs
rt.31	in data entry address FUpara		1	0	65535	0			Parameteradresszeiger des Eingangsblocks
rt.32	in data entry set FUpara		1	0	255	0			Parameterset des Parameters
8gänge als Operatorparameter. Können als Konstanten fest eingestellt werden oder über den Parametrierkanal gelesen und beschrieben werden (z.B. änderbare Vergleichswerte)									
rt.40	in data op para1			0	65535	0			OP Parameter 1
rt.41	in data op para2			0	65535	0			OP Parameter 2
rt.42	in data op para3			0	65535	0			OP Parameter 3
rt.43	in data op para4			0	65535	0			OP Parameter 4
rt.44	in data op para5			0	65535	0			OP Parameter 5
rt.45	in data op para6			0	65535	0			OP Parameter 6
rt.46	in data op para7			0	65535	0			OP Parameter 7
rt.47	in data op para8			0	65535	0			OP Parameter 8
Funktionsblöcke									
Jedem Ausgang kann einem Prozeßdatenfeld über rt.20-21 zugeordnet werden. Über rt.10-12 können den gängen Parameteradressen zugeordnet werden. Daten werden am Ende des SPS-Zyklus an die entsprechende Parameteradresse übertragen									
Output 1 Eingang 1 Ausgang									
Fu.10	output info		1	0	32	0		X	info
Fu.11	output index		1	0	32	0			
Fu.12	output entry address		1	0		0			
Multiplexer 3 Eingänge 1 Ausgang									
Fu.15	multiplexer info		1	0	32	0		X	info
Fu.16	multiplexer index		1	0	8	0			
Fu.17	multip.change entry adr.		1	0	65535	0			Auswahl

P.Nr.	Name	F	Aufl.	Untergr.	Obergr.	Kunde	Einheit	Anzeige	Notiz
									0=Daten Eing.1 werden auf den Ausgang gegeben 1=Daten Eing.2 werden auf den Ausgang gegeben
Fu.18	multiplexer entry adr.1	1	0	65535	0				siehe Fb.12
Fu.19	multiplexer entry adr.2	1	0	65535	0				siehe Fb.12
Compare				3 Eingänge 1 Ausgang					
Fu.20	compare info	1	0	32	0			X	info
Fu.21	compare index	1	0	32	0				
Fu.22	compare entry address1	1	0	65535	0				Auswahl des Vergleichs 0 = == 1 = != 2 = <= 3 = >= 4 = < 5 = >
Fu.23	compare entry address2	1	0	65535	0				siehe Fb.12
Fu.24	compare entry address3	1	0	65535	0				siehe Fb.12
Timer				2 Eingänge 2 Ausgänge					
				Eingang 1 = on delay					
				Ausgang 1 = off delay					
Fu.25	timer info								info
Fu.26	timer index								
Fu.27	timer entry address								siehe Fb.12
Fu.28	delaytime entry address								Über den Eingang wird die Verzögerungszeit vorgegeben
Not				1 Eingang 1 Ausgang					
Fu.30	not info	1	0	32	0			X	info
Fu.31	not index	1	0	32	0				
Fu.32	not entry address	1	0	65535	0				
And				2 Eingänge 1 Ausgang					
Fu.35	and info	1	0	32	0			X	info
Fu.36	and index	1	0	32	0				
Fu.37	and entry address1	1	0	65535	0				
Fu.38	and entry address2	1	0	65535	0				
Or				2 Eingänge 1 Ausgang					
Fu.40	or info	1	0	32	0			X	info
Fu.41	or index	1	0	32	0				
Fu.42	or entry address1	1	0	65535	0				
Fu.43	or entry address2	1	0	65535	0				
Word to Bit				1 Eingang 16 Ausgänge					
Fu.45	word to bit info	1	0	32	0			X	info
Fu.46	word to bit index	1	0	32	0				
Fu.47	word to bit entry address	1	0	65535	0				
Bit to Word				16 Eingänge 1 Ausgang					
Fu.50	bit to word info	1	0	32	0			X	info
Fu.51	bit to word index	1	0	3	0				
Fu.52	bit to word entry address1	1	0	65535	0				
Fu.53	bit to word entry address2	1	0	65535	0				
Fu.54	bit to word entry address3	1	0	65535	0				
Fu.55	bit to word entry address4	1	0	65535	0				
Fu.56	bit to word entry address5	1	0	65535	0				
Fu.57	bit to word entry address6	1	0	65535	0				
Fu.58	bit to word entry address7	1	0	65535	0				
Fu.59	bit to word entry address8	1	0	65535	0				
Fu.60	bit to word entry address9	1	0	65535	0				
Fu.61	bit to word entry address10	1	0	65535	0				
Fu.62	bit to word entry address11	1	0	65535	0				
Fu.63	bit to word entry address12	1	0	65535	0				
Fu.64	bit to word entry address13	1	0	65535	0				

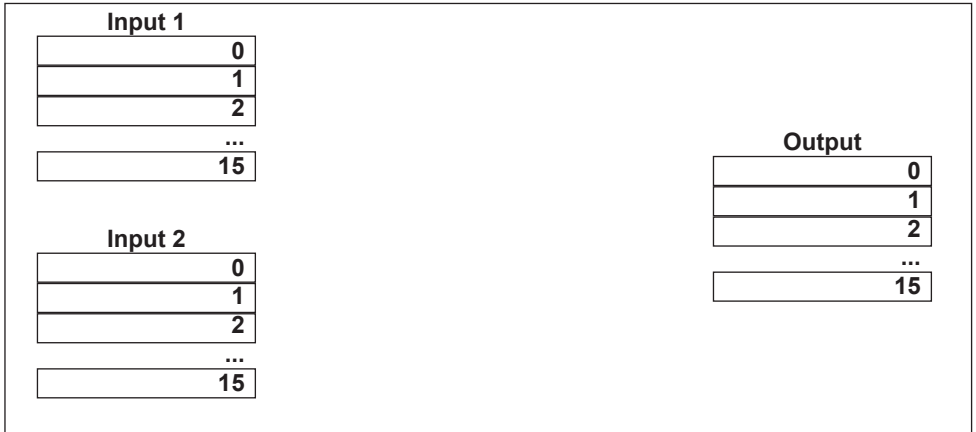
P.Nr.	Name	E	Aufl.	Untergr.	Obergr.	Kunde	Einheit	Anzeige	Notiz
Fu.65	bit to word entry address14	1	0	65535	0				
Fu.66	bit to word entry address15	1	0	65535	0				
Fu.67	bit to word entry address16	1	0	65535	0				
Error		7 Eingänge 1 Ausgang							
Eingang 1 hat die höchste Priorität. rt.00 zeigt den Fehler an.									
Über Eingang 7 kann der Fehler zurückgesetzt werden									
Fu.70	error info	1	0	32	0			X	info
Fu.71	error index	1	0	3	0				
Fu.72	error entry address1	1	0	65535	0				
Fu.73	error entry address2	1	0	65535	0				
Fu.74	error entry address3	1	0	65535	0				
Fu.75	error entry address4	1	0	65535	0				
Fu.76	error entry address5	1	0	65535	0				
Fu.77	error entry address6	1	0	65535	0				
Fu.78	error reset entry address	1	0	65535	0				
Warning		6 Eingänge 1 Ausgang							
Fu.80	warning info	1	0	32	0			X	info
Fu.81	warning index	1	0	3	0				
Fu.82	warning entry address1	1	0	65535	0				
Fu.83	warning entry address2	1	0	65535	0				
Fu.84	warning entry address3	1	0	65535	0				
Fu.85	warning entry address4	1	0	65535	0				
Fu.86	warning entry address5	1	0	65535	0				
Fu.87	warning entry address6	1	0	65535	0				

4. Beispiele

4.1 Neues Projekt beginnen

Für die Programmierung ist es unbedingt zu empfehlen einen Funktionsplan zu erstellen.

4.4.1 Leerer Funktionsplan

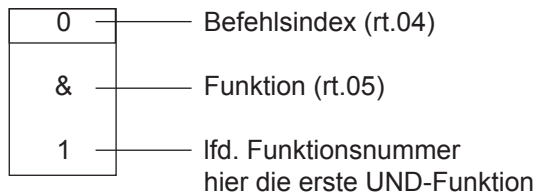


4.4.2 Defaultwerte laden

Bevor irgendwelche Festlegungen getroffen werden, sollten die Defaultwerte geladen werden, um sicherzustellen, dass alle Ein- und Ausgänge sowie Funktionsbausteine zurückgesetzt, bzw. gelöscht sind. Dies erfolgt durch Schreiben des Wert „1“ auf Parameter rt.02.

4.4.3 Einfügen der Funktionsblöcke

Das Einfügen der Funktionsblöcke erfolgt mit rt.04 und rt.05. Im Funktionsplan wird jeder Baustein mit der Funktion, des Befehlsindex und lfd. Funktionsnummer dargestellt.



Im Beispiel wird ein „UND“, ein „ODER“ und eine Word-to-Bit-Funktion eingefügt. Weiterhin muss mindestens eine Ausgangsfunktion definiert werden, mit der später der Ausgang zugewiesen wird.

rt.04	command index	0	
rt.05	command		and
rt.04	command index	1	
rt.05	command		word to bit
rt.04	command index	2	
rt.05	command		or
rt.04	command index	3	
rt.05	command		out data

4.4.4 Festlegung von Ein- und Ausgängen

In diesem Abschnitt werden die Variablen und Konstanten festgelegt. Die **Eingangsvariablen** können direkt von den Umrichterparametern mit Input 1 (Index 0...15) verknüpft werden. Über den Profibus kann eine Eingangsvariable über Prozesseingangsdatenwörter mit Input 2 (Index 8...11), bzw. über Prozessausgangsdatenwörter mit Input 2 (Index 12...15) erfolgen. **Konstanten** werden in Input 2 (Index 0...7) eingetragen. Die Ausgangsvariablen werden den Umrichterparametern oder Prozessdaten im Output-Block (Index 0...15) zugeordnet.

Beispiel: Eingangsvariable: Parameter ru.21 aus Satz 0

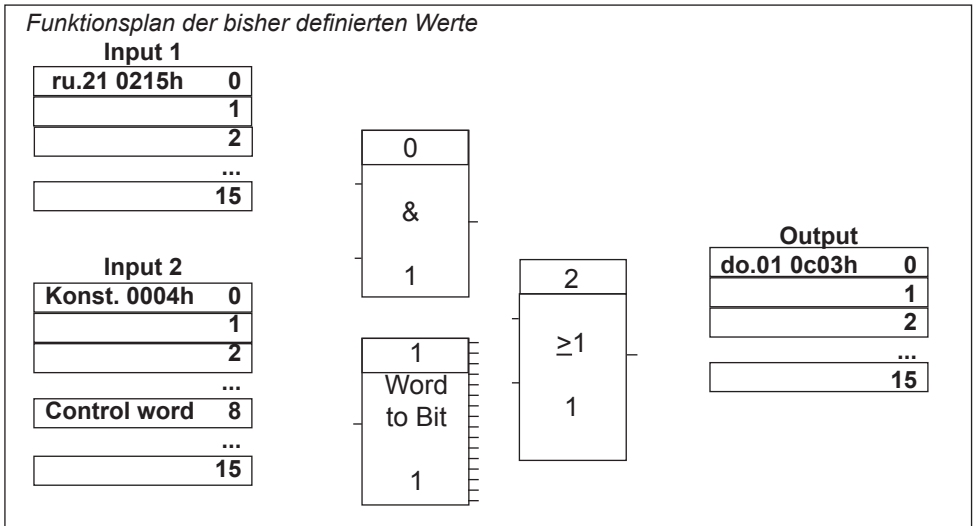
```
rt.30 in data index FUpa 0
rt.31 in data address FUpa 0215h
rt.32 in data entry set FUpa 01h
```

Ausgangsvariable: Parameter do.01 in Satz 0

```
rt.10 out data index FUpa 0
rt.11 out data address FUpa 0C03h
rt.12 out data exit set FUpa 01h
```

Konstante: 16 Bit Konstante festlegen

```
rt.40 in data op_para 0004h
```



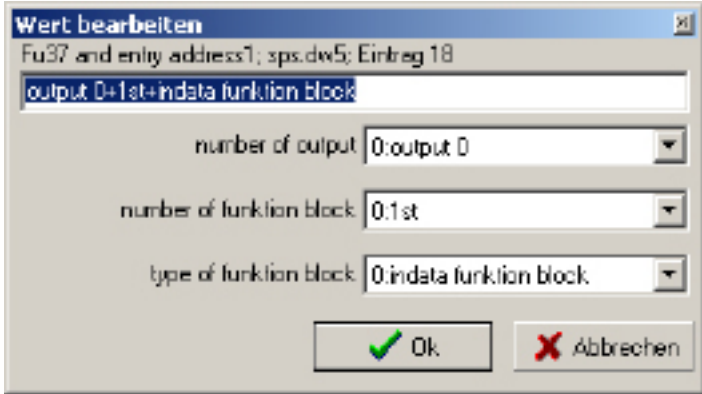
4.4.5 Verknüpfungen festlegen

Nachdem die benötigten Ein- und Ausgänge und Funktionsbausteine festgelegt sind, können die Verknüpfungen zwischen den Blöcken hergestellt werden.

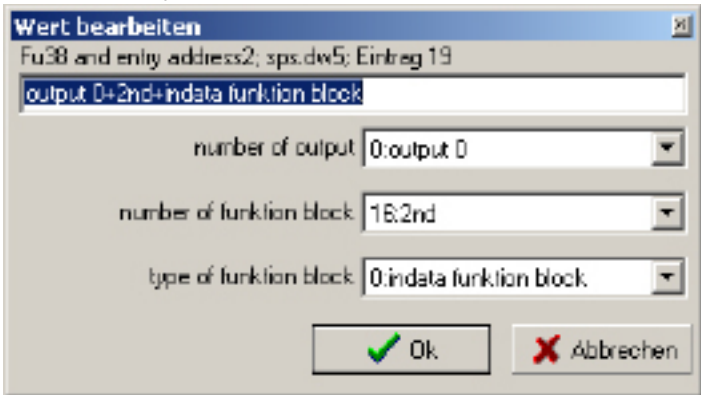
Folgende Verknüpfungen sollen hergestellt werden:

ru.21 auf 1 Eingang und die Konstante auf Eingang 2 des UND-Gliedes:

- Fu.36 and index 0
- Fu.37 and entry address1 output 0+1st+indata funktion block



- Fu.38 and entry address2 output 0+2nd+indata funktion block



Das Control word aus Input 2 Index 8 auf die word to bit Funktion legen

- Fu.46 word to bit index 0
- Fu.47 word to bit entry address output 8+2st+indata funktion block

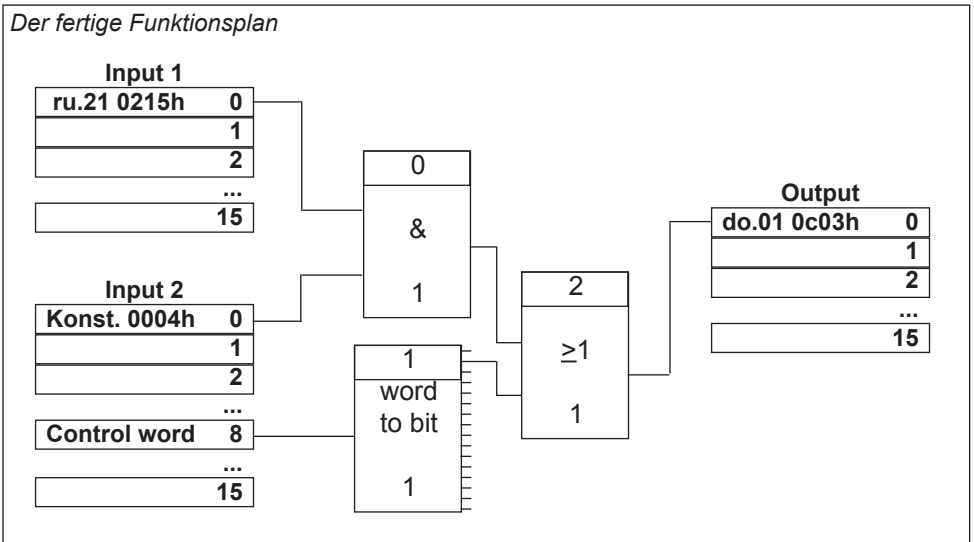
Ausgang des ersten UND-Gliedes auf 1 Eingang des ODER-Gliedes und das Bit 1 der ersten Word to bit Funktion auf Eingang 2 legen:

- Fu.41 or index 0
- Fu.42 or entry address1 output 0+1st+and funktion block
- Fu.43 or entry address2 output 1+1st+word to bit funktion

Der Ausgang des ersten ODER-Gliedes wird auf Ausgang Output Index 1 ausgegeben:

- Fu.11 output index 0
- Fu.12 output entry address output 0+1st+or funktion block

Der fertige Funktionsplan



4.4.6 Beschreibung der Funktion

Wenn die 16 Bit Wörter von ru.21 und der Konstanten gleich sind, gibt das UND-Glied eine „1“ auf das ODER-Glied. Mit der word to bit Funktion wird das Bit 1 aus dem Steuerwort ausgewertet und auf das ODER-Glied gelegt. Wenn ein Eingang des ODER-Gliedes gesetzt ist, wird auf do.01 eine „1“ ausgegeben.

A large, empty rectangular box with a thin black border, occupying the majority of the page. It is intended for taking notes.



KEB Automation KG

Südstraße 38 • D-32683 Barntrup
fon: +49 5263 401-0 • fax: +49 5263 401-116
net: www.keb.de • mail: info@keb.de

KEB worldwide...

KEB Antriebstechnik Austria GmbH

Ritzstraße 8 • A-4614 Marchtrenk
fon: +43 7243 53586-0 • fax: +43 7243 53586-21
net: www.keb.at • mail: info@keb.at

KEB Antriebstechnik

Herenveld 2 • B-9500 Geraardsbergen
fon: +32 5443 7860 • fax: +32 5443 7898
mail: vb.belgien@keb.de

KEB Power Transmission Technology (Shanghai) Co.,Ltd.

No. 435 QianPu Road, Songjiang East Industrial Zone,
CHN-201611 Shanghai, P.R. China
fon: +86 21 37746688 • fax: +86 21 37746600
net: www.keb.cn • mail: info@keb.cn

KEB Antriebstechnik Austria GmbH

Organizační složka
K. Weise 1675/5 • CZ-370 04 České Budějovice
fon: +420 387 699 111 • fax: +420 387 699 119
net: www.keb.cz • mail: info.keb@seznam.cz

KEB Antriebstechnik GmbH

Wildbacher Str. 5 • D-08289 Schneeberg
fon: +49 3772 67-0 • fax: +49 3772 67-281
mail: info@keb-combidrive.de

KEB España

C/ Mitjer, Nave 8 - Pol. Ind. LA MASIA
E-08798 Sant Cugat Sesgarrigues (Barcelona)
fon: +34 93 897 0268 • fax: +34 93 899 2035
mail: vb.espana@keb.de

Société Française KEB

Z.I. de la Croix St. Nicolas • 14, rue Gustave Eiffel
F-94510 LA QUEUE EN BRIE
fon: +33 1 49620101 • fax: +33 1 45767495
net: www.keb.fr • mail: info@keb.fr

KEB (UK) Ltd.

6 Chieftain Business Park, Morris Close
Park Farm, Wellingborough GB-Northants, NN8 6 XF
fon: +44 1933 402220 • fax: +44 1933 400724
net: www.keb-uk.co.uk • mail: info@keb-uk.co.uk

KEB Italia S.r.l.

Via Newton, 2 • I-20019 Settimo Milanese (Milano)
fon: +39 02 33535311 • fax: +39 02 33500790
net: www.keb.it • mail: kebitalia@keb.it

KEB Japan Ltd.

15-16, 2-Chome, Takanawa Minato-ku
J-Tokyo 108-0074
fon: +81 33 445-8515 • fax: +81 33 445-8215
mail: info@keb.jp

KEB Korea Seoul

Room 1709, 415 Missy 2000
725 Su Seo Dong, Gang Nam Gu
ROK-135-757 Seoul/South Korea
fon: +82 2 6253 6771 • fax: +82 2 6253 6770
mail: vb.korea@keb.de

KEB RUS Ltd.

Lesnaya Str. House 30, Dzerzhinsky (MO)
RUS-140091 Moscow region
fon: +7 495 550 8367 • fax: +7 495 632 0217
net: www.keb.ru • mail: info@keb.ru

KEB Sverige

Box 265 (Bergavägen 19)
S-43093 Hälsö
fon: +46 31 961520 • fax: +46 31 961124
mail: vb.schweden@keb.de

KEB America, Inc.

5100 Valley Industrial Blvd. South
USA-Shakopee, MN 55379
fon: +1 952 224-1400 • fax: +1 952 224-1499
net: www.kebamerica.com • mail: info@kebamerica.com

More and newest addresses at <http://www.keb.de>

© KEB	
Mat. No.	CPF5ZDA-K010
Rev.	1A
Date	10/2016