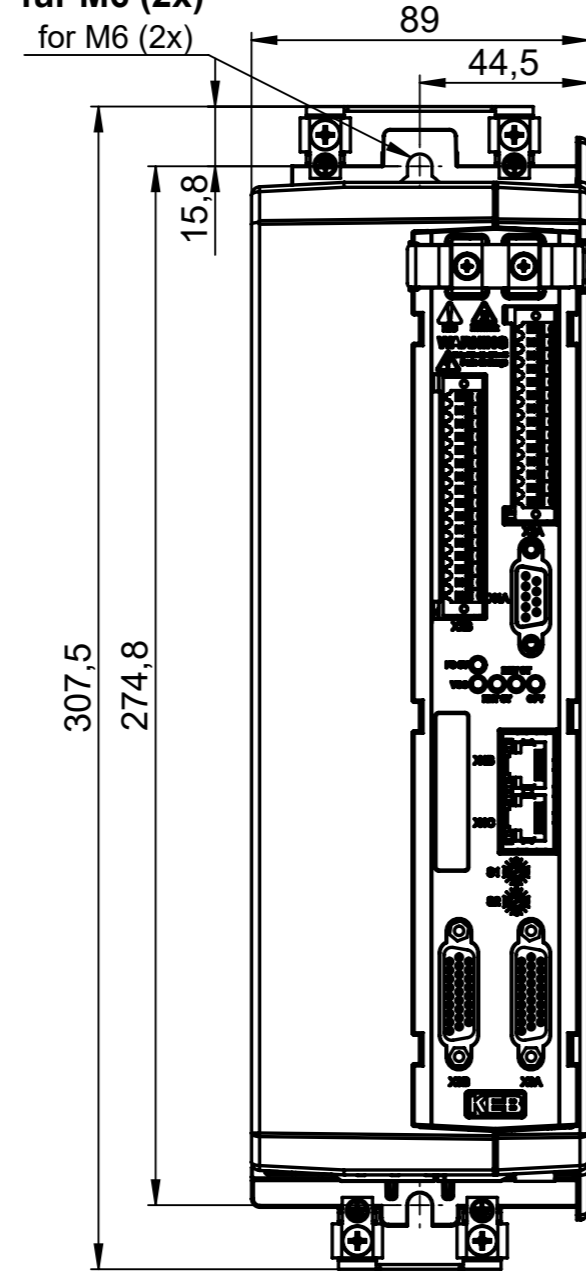


This drawing may not be duplicated nor retransmitted to others without our prior permission. Any improper use is forbidden. Refer to protection notice ISO 16016

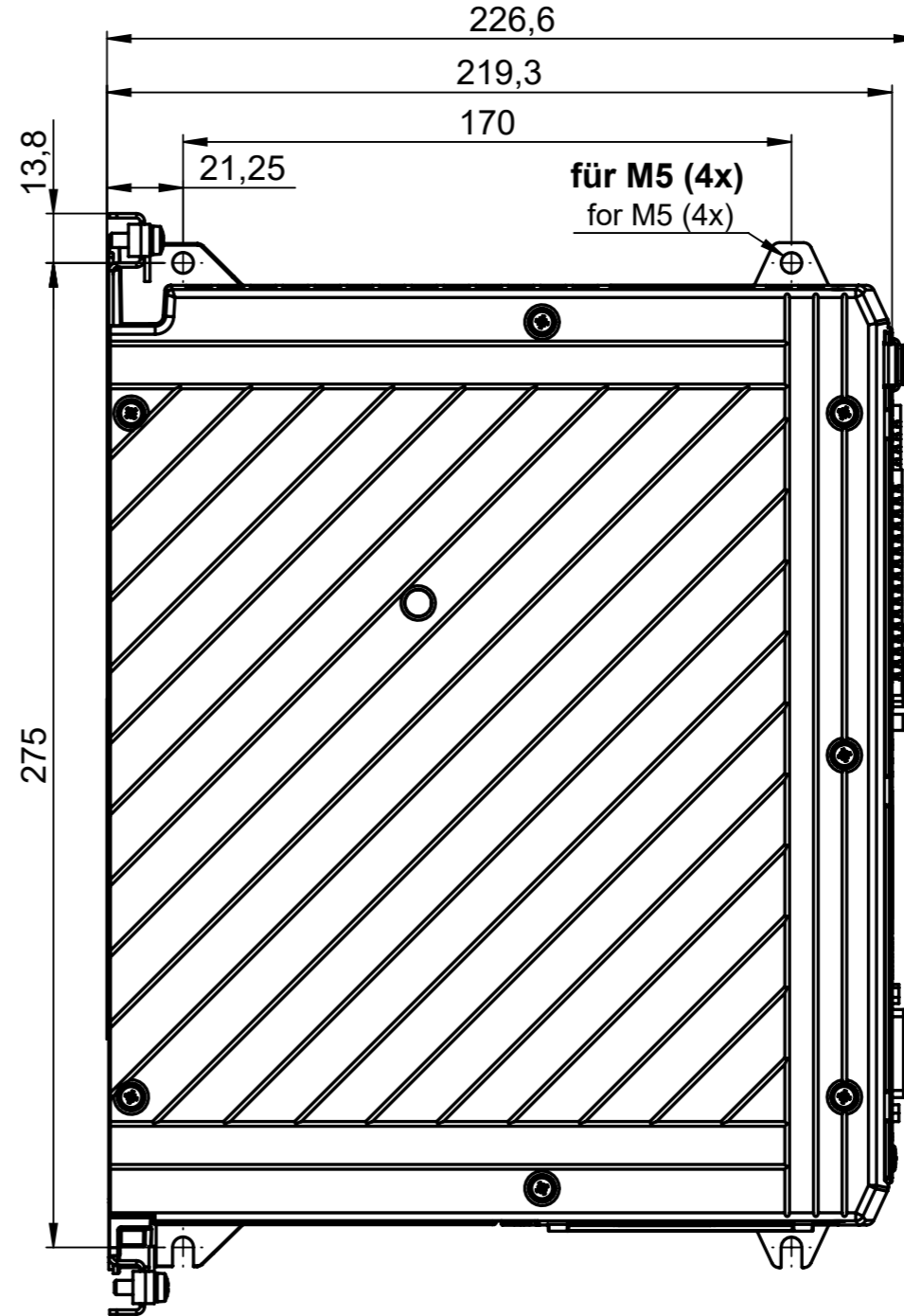
Ohne unsere vorherige Zustimmung darf diese Zeichnung weder vervielfältigt, noch Dritten zugänglich gemacht werden, und sie darf durch den Empfänger oder Dritte auch nicht in anderer Weise missbräuchlich verwendet werden. Schutzvermerk ISO 16016 beachten.

3D-CAD

für M6 (2x)
for M6 (2x)



für M5 (4x)
for M5 (4x)



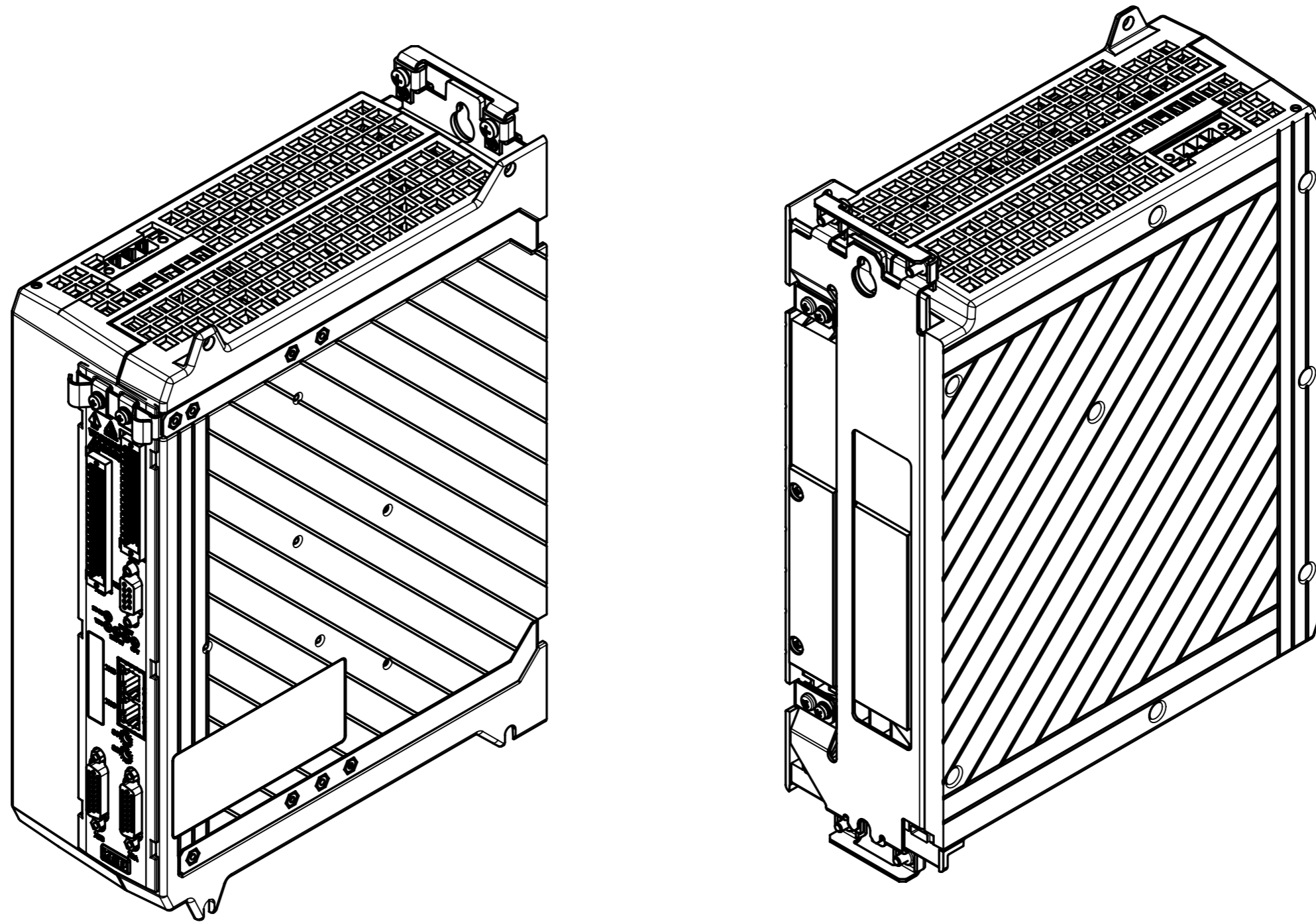
Basisgerät
basic device

Dokument-Nr. / Document No. 10036275		Teildokument-Nr. / Document Part No. 000		Version 00	Tolerierung / Tolerancing ISO 8015	Gezeichnet Datum Drawn date	Gezeichnet Name Drawn name	Benennung S6-4 T01 COMBIVERT	
Änderungen / Modifications					Keine Maße aus der Zeichnung abnehmen. / Do not scale. Alle Maße in Millimeter. / All dimensions in millimetres.	Geprüft Datum Approved date	Geprüft Name Approved name	Title	
Nr. / No.	Rev	Datum / Date	Name	Format / Size A3		Maßstab / Scale 1:2	Material-Nr. / Material No. KEB D - 32683 Barnttrup		Revision
								Seite / page 1 / 4	

This drawing may not be duplicated nor retransmitted to others without our prior permission. Any improper use is forbidden. Refer to protection notice ISO 16016

Ohne unsere vorherige Zustimmung darf diese Zeichnung weder vervielfältigt, noch Dritten zugänglich gemacht werden, und sie darf durch den Empfänger oder Dritte auch nicht in anderer Weise missbräuchlich verwendet werden. Schutzvermerk ISO 16016 beachten.

3D-CAD

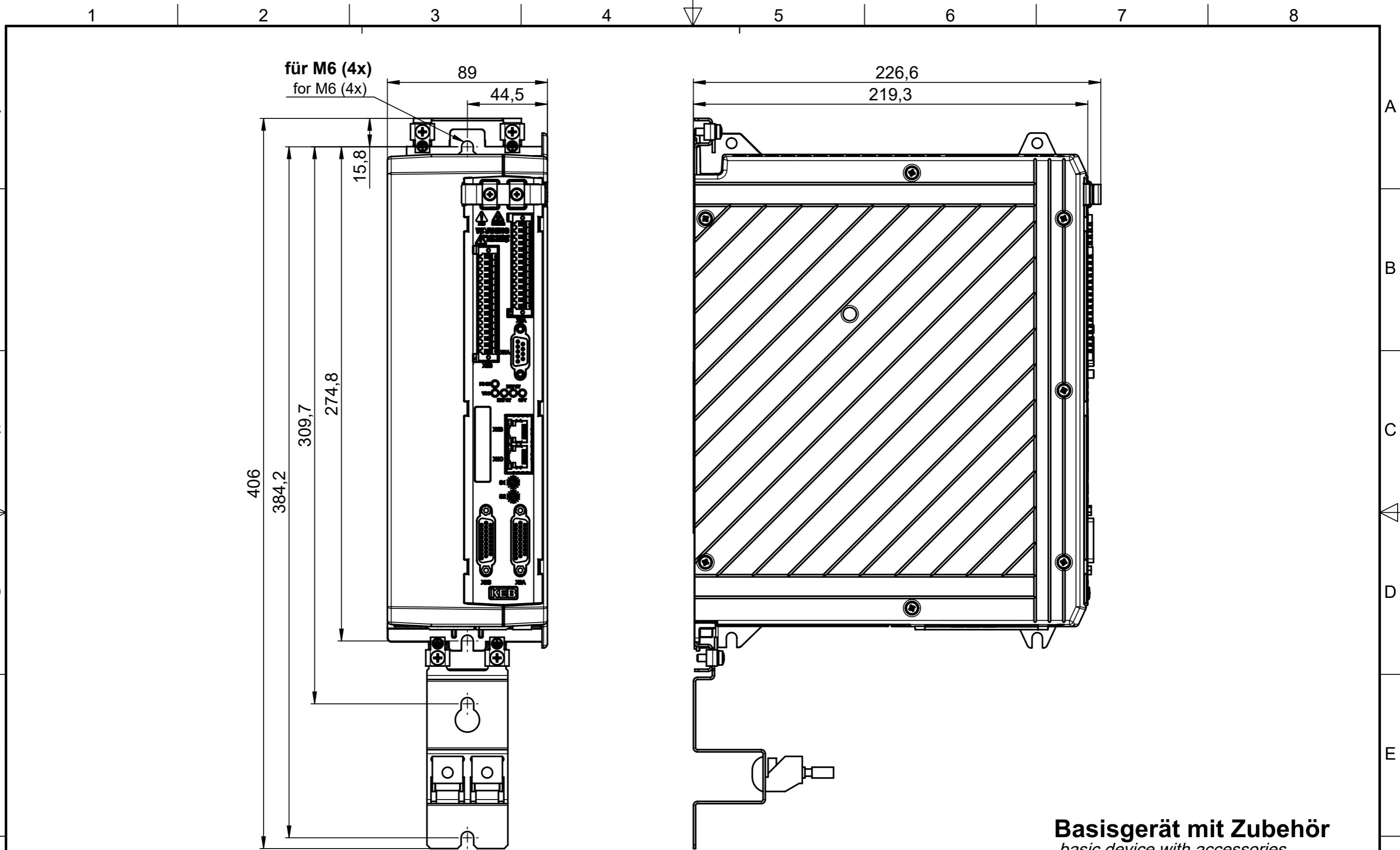


Basisgerät
basic device

Dokument-Nr. / Document No.		Teildokument-Nr. / Document Part No.		Version	Tolerierung / Tolerancing	ISO 8015	Gezeichnet Datum Drawn date	Gezeichnet Name Drawn name	Benennung S6-4 T01 COMBIVERT	
10036275		000		00	 Keine Maße aus der Zeichnung abnehmen. / Do not scale. Alle Maße in Millimeter. / All dimensions in millimetres.		Geprüft Datum Approved date	Geprüft Name Approved name	Title	
Änderungen / Modifications									Material-Nr. / Material No.	
Nr. / No.	Rev	Datum / Date	Name				Format / Size	A3	Maßstab / Scale	1:2
							D - 32683 Bartrup		Seite / page 2 / 4	

This drawing may not be duplicated nor retransmitted to others without our prior permission. Any improper use is forbidden. Refer to protection notice ISO 16016

Ohne unsere vorherige Zustimmung darf diese Zeichnung weder vervielfältigt, noch Dritten zugänglich gemacht werden, und sie darf durch den Empfänger oder Dritte auch nicht in anderer Weise missbräuchlich verwendet werden. Schutzvermerk ISO 16016 beachten.



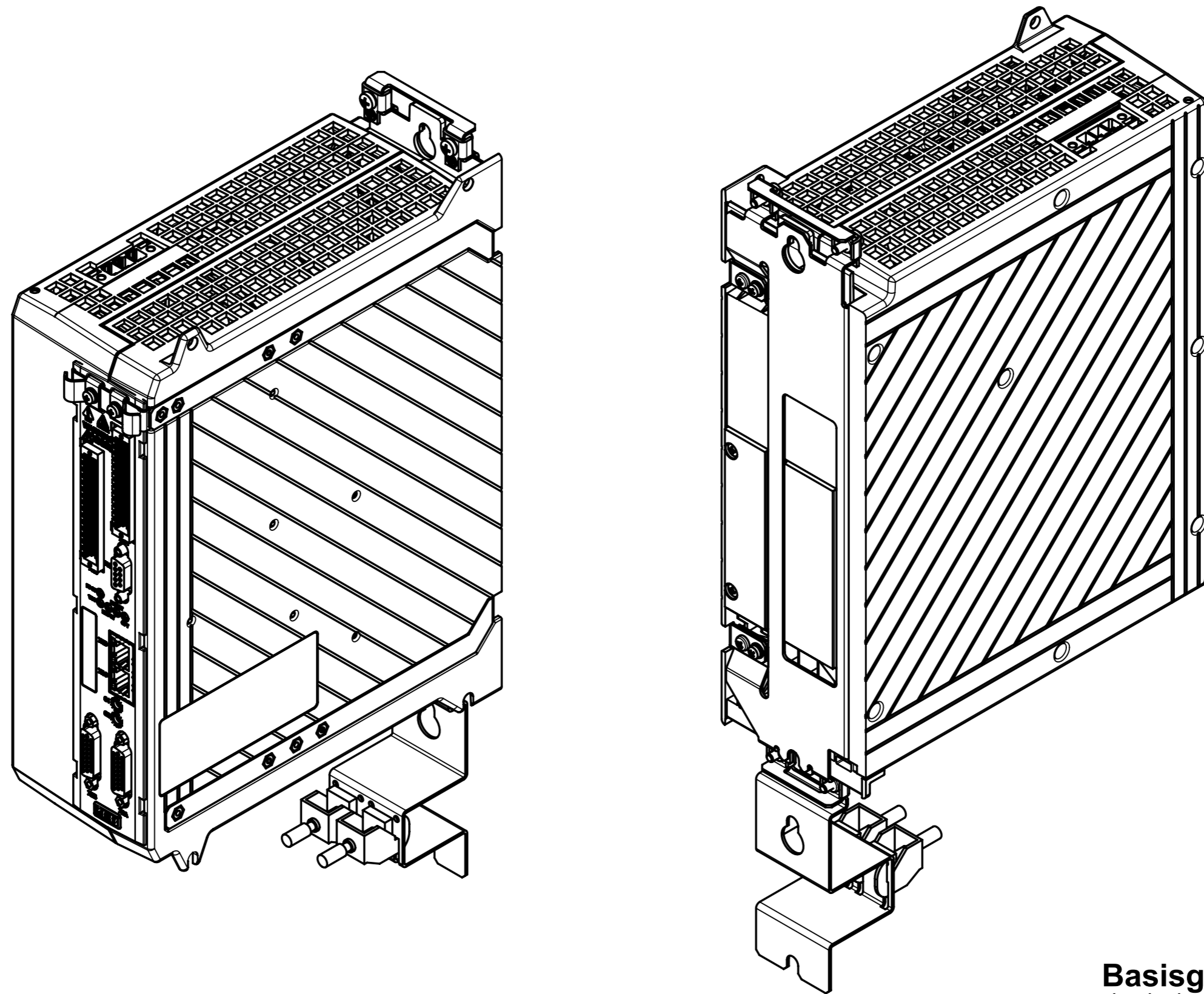
Basisgerät mit Zubehör
basic device with accessories

Dokument-Nr. / Document No.		Teildokument-Nr. / Document Part No.		Version	Tolerierung / Tolerancing	ISO 8015	Gezeichnet Datum Drawn date	Gezeichnet Name Drawn name	Benennung S6-4 T01 COMBIVERT	
10036275		000		00	Keine Maße aus der Zeichnung abnehmen. / Do not scale. Alle Maße in Millimeter. / All dimensions in millimetres.		Geprüft Datum Approved date	Geprüft Name Approved name	Title	
Änderungen / Modifications									Material-Nr. / Material No.	
Nr. / No.	Rev	Datum / Date	Name		Format / Size	A3	Maßstab / Scale	1:2	D - 32683 Barntруп	
									Seite / page 3 / 4	

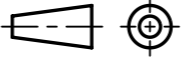
This drawing may not be duplicated nor retransmitted to others without our prior permission. Any improper use is forbidden. Refer to protection notice ISO 16016

Ohne unsere vorherige Zustimmung darf diese Zeichnung weder vervielfältigt, noch Dritten zugänglich gemacht werden, und sie darf durch den Empfänger oder Dritte auch nicht in anderer Weise missbräuchlich verwendet werden. Schutzvermerk ISO 16016 beachten.

3D-CAD



Basisgerät mit Zubehör
basic device with accessories

Dokument-Nr. / Document No.		Teildokument-Nr. / Document Part No.		Version	Tolerierung / Tolerancing	ISO 8015	Gezeichnet Datum Drawn date	Gezeichnet Name Drawn name	Benennung S6-4 T01 COMBIVERT	
10036275		000		00	 Keine Maße aus der Zeichnung abnehmen. / Do not scale. Alle Maße in Millimeter. / All dimensions in millimetres.		Geprüft Datum Approved date	Geprüft Name Approved name	Title	
Änderungen / Modifications									Material-Nr. / Material No.	
Nr. / No.	Rev	Datum / Date	Name				Format / Size	A3	Maßstab / Scale	1:2
								KEB D - 32683 Barntруп		Seite / page 4 / 4