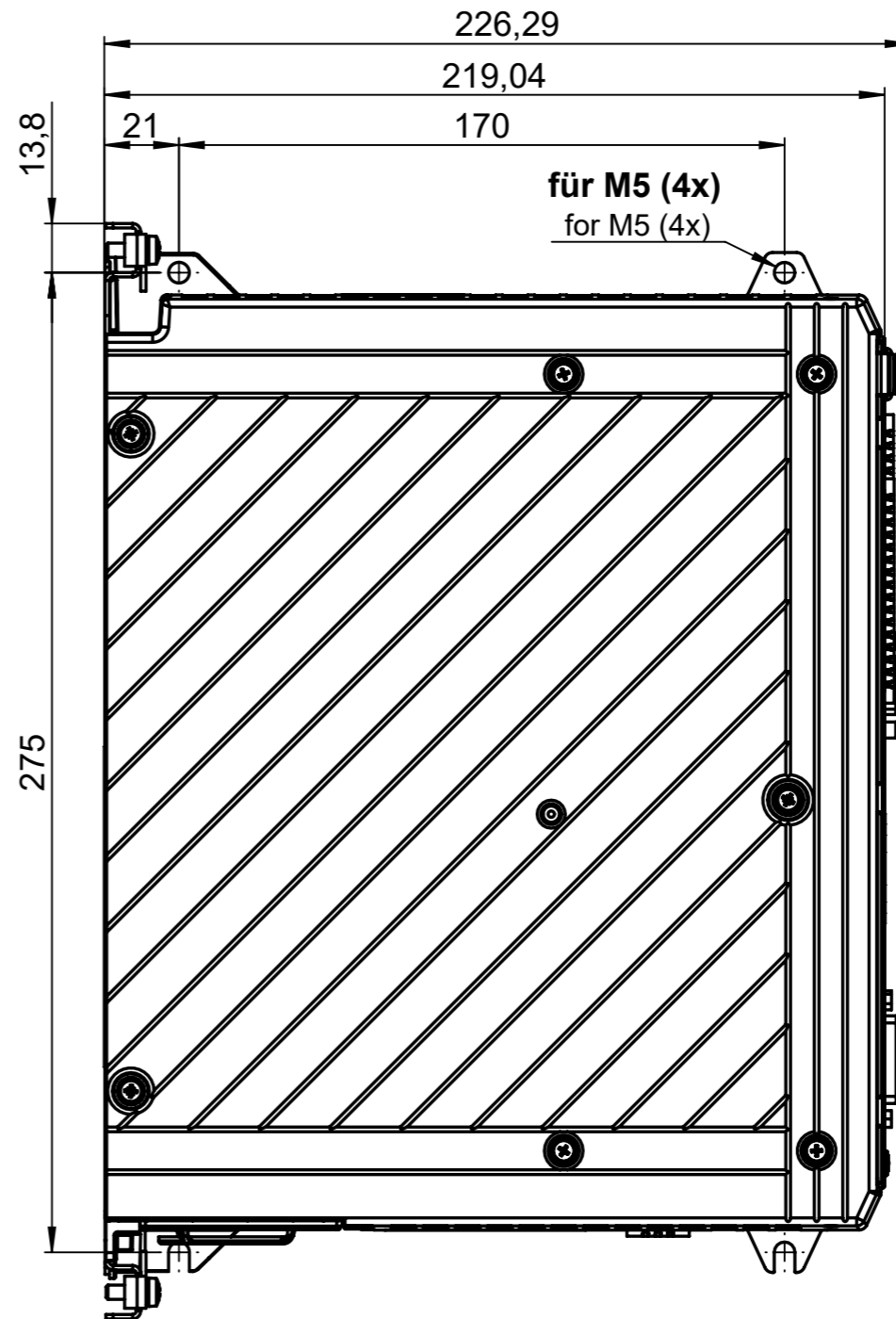
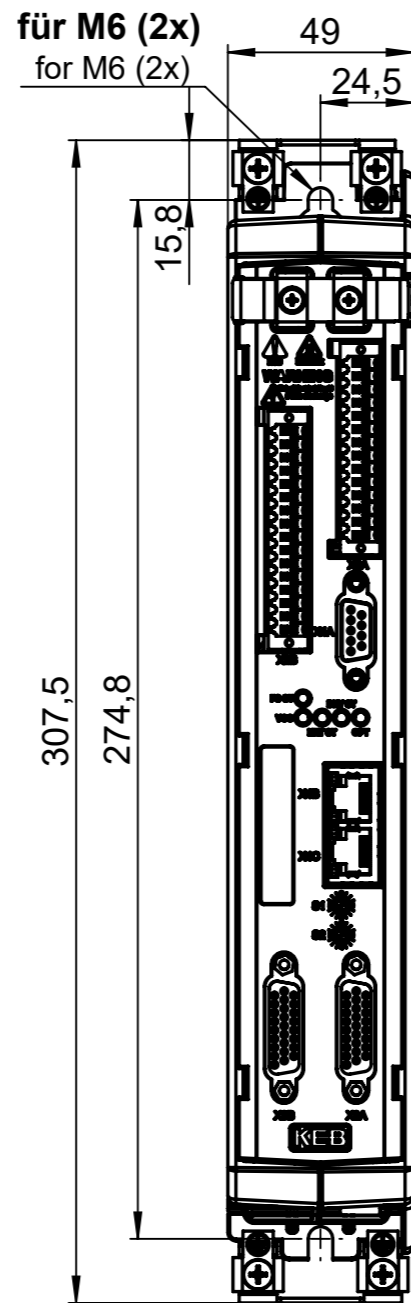


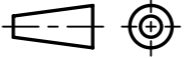
This drawing may not be duplicated nor retransmitted to others without our prior permission. Any improper use is forbidden. Refer to protection notice ISO 16016

Ohne unsere vorherige Zustimmung darf diese Zeichnung weder vervielfältigt, noch Dritten zugänglich gemacht werden, und sie darf durch den Empfänger oder Dritte auch nicht in anderer Weise missbräuchlich verwendet werden. Schutzvermerk ISO 16016 beachten.

3D-CAD



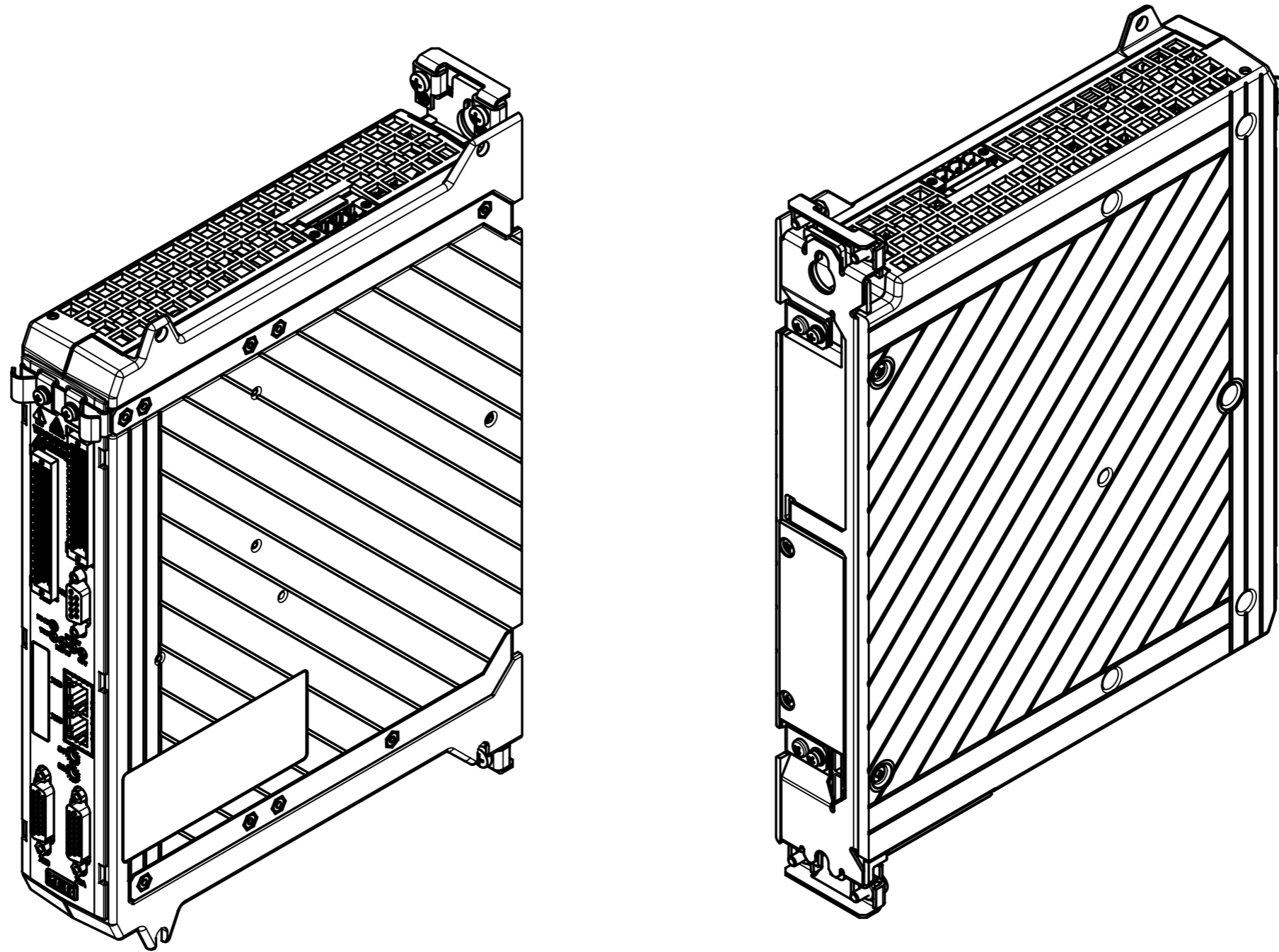
Basisgerät
basic device

Dokument-Nr. / Document No.		Teildokument-Nr. / Document Part No.		Version	Tolerierung / Tolerancing	ISO 8015	Gezeichnet Datum Drawn date	Gezeichnet Name Drawn name	Benennung S6-2 T01 COMBIVERT	
10025081		000		00	 Keine Maße aus der Zeichnung abnehmen. / Do not scale. Alle Maße in Millimeter. / All dimensions in millimetres.		Geprüft Datum Approved date	Geprüft Name Approved name	Title	
Änderungen / Modifications							Format / Size		A3	Maßstab / Scale
Nr. / No.	Rev	Datum / Date	Name						KEB D - 32683 Barnttrup	
									Revision	Seite / page 1 / 4

This drawing may not be duplicated nor retransmitted to others without our prior permission. Any improper use is forbidden. Refer to protection notice ISO 16016

Ohne unsere vorherige Zustimmung darf diese Zeichnung weder vervielfältigt, noch Dritten zugänglich gemacht werden, und sie darf durch den Empfänger oder Dritte auch nicht in anderer Weise missbräuchlich verwendet werden. Schutzvermerk ISO 16016 beachten.

3D-CAD



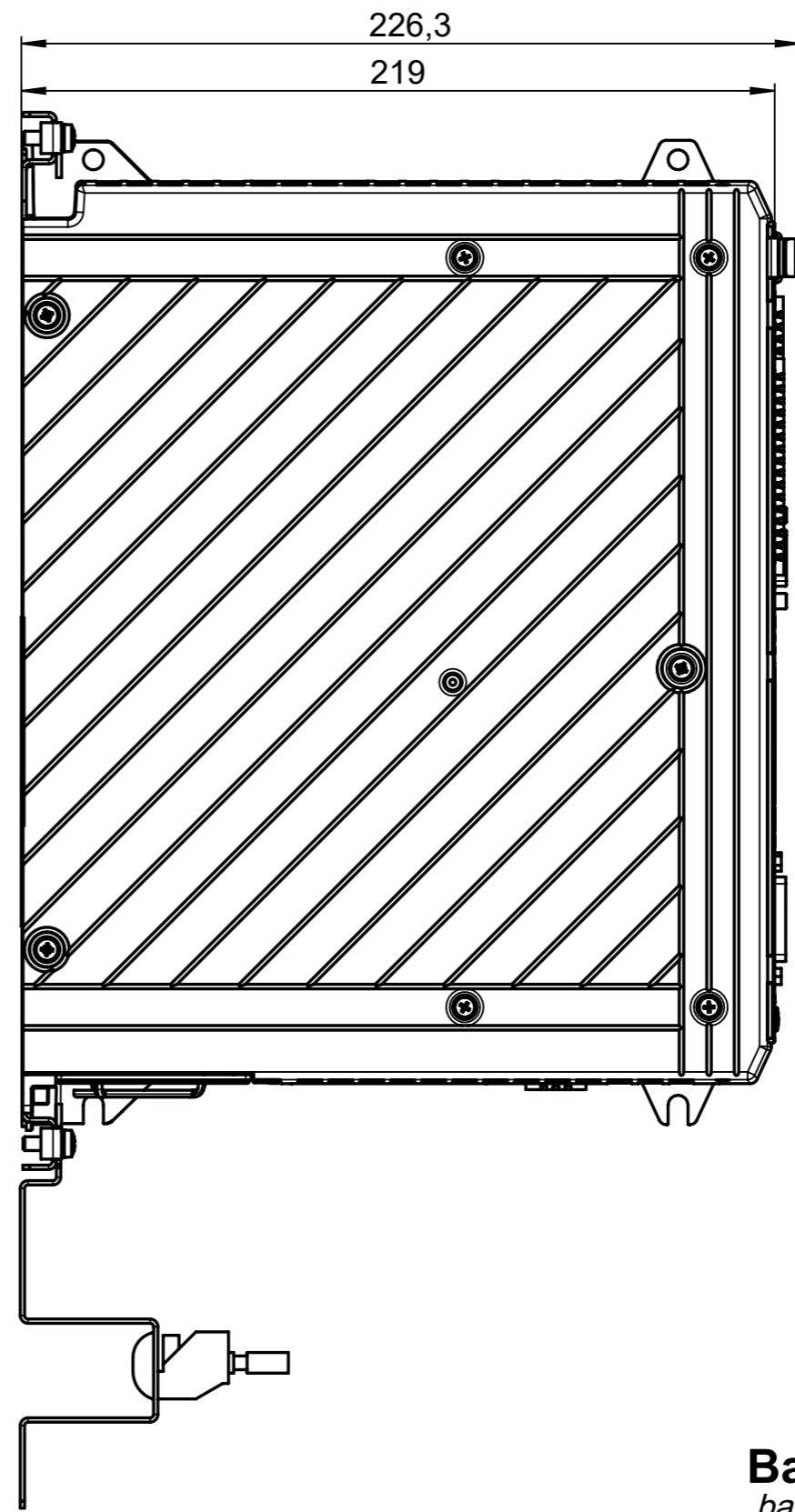
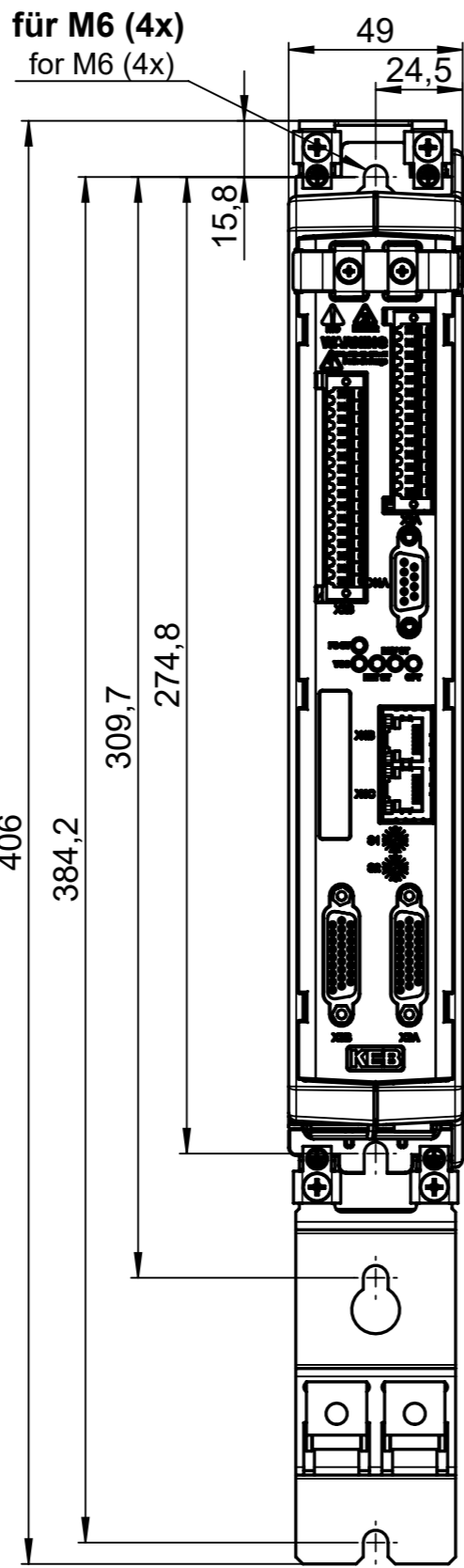
Basisgerät
basic device

Dokument-Nr. / Document No.		Teildokument-Nr. / Document Part No.		Version	Tolerierung / Tolerancing	ISO 8015	Gezeichnet Datum Drawn date	Gezeichnet Name Drawn name	Benennung S6-2 T01 COMBIVERT	
10025081		000		00	Keine Maße aus der Zeichnung abnehmen. / Do not scale. Alle Maße in Millimeter. / All dimensions in millimetres.		Geprüft Datum Approved date	Geprüft Name Approved name	Title	
Änderungen / Modifications									Material-Nr. / Material No.	
Nr. / No.	Rev	Datum / Date	Name				Format / Size	A3	Maßstab / Scale	1:2
								KEB D - 32683 Barntруп		Seite / page 2 / 4

This drawing may not be duplicated nor retransmitted to others without our prior permission. Any improper use is forbidden. Refer to protection notice ISO 16016

Ohne unsere vorherige Zustimmung darf diese Zeichnung weder vervielfältigt, noch Dritten zugänglich gemacht werden, und sie darf durch den Empfänger oder Dritte auch nicht in anderer Weise missbräuchlich verwendet werden. Schutzvermerk ISO 16016 beachten.

3D-CAD



Basisgerät mit Zubehör
basic device with accessories

Dokument-Nr. / Document No. 10025081		Teildokument-Nr. / Document Part No. 000		Version 00	Tolerierung / Tolerancing ISO 8015	Gezeichnet Datum / Drawn date	Gezeichnet Name / Drawn name	Benennung S6-2 T01 COMBIVERT	
Änderungen / Modifications					 Keine Maße aus der Zeichnung abnehmen. / Do not scale. Alle Maße in Millimeter. / All dimensions in millimetres.	Geprüft Datum / Approved date	Geprüft Name / Approved name	Title	
Nr. / No.		Rev	Datum / Date	Name		Format / Size A3	Maßstab / Scale 1:2	Material-Nr. / Material No. KEB D - 32683 Barntруп	
								Revision 3 / 4	

1 2 3 4 5 6 7 8

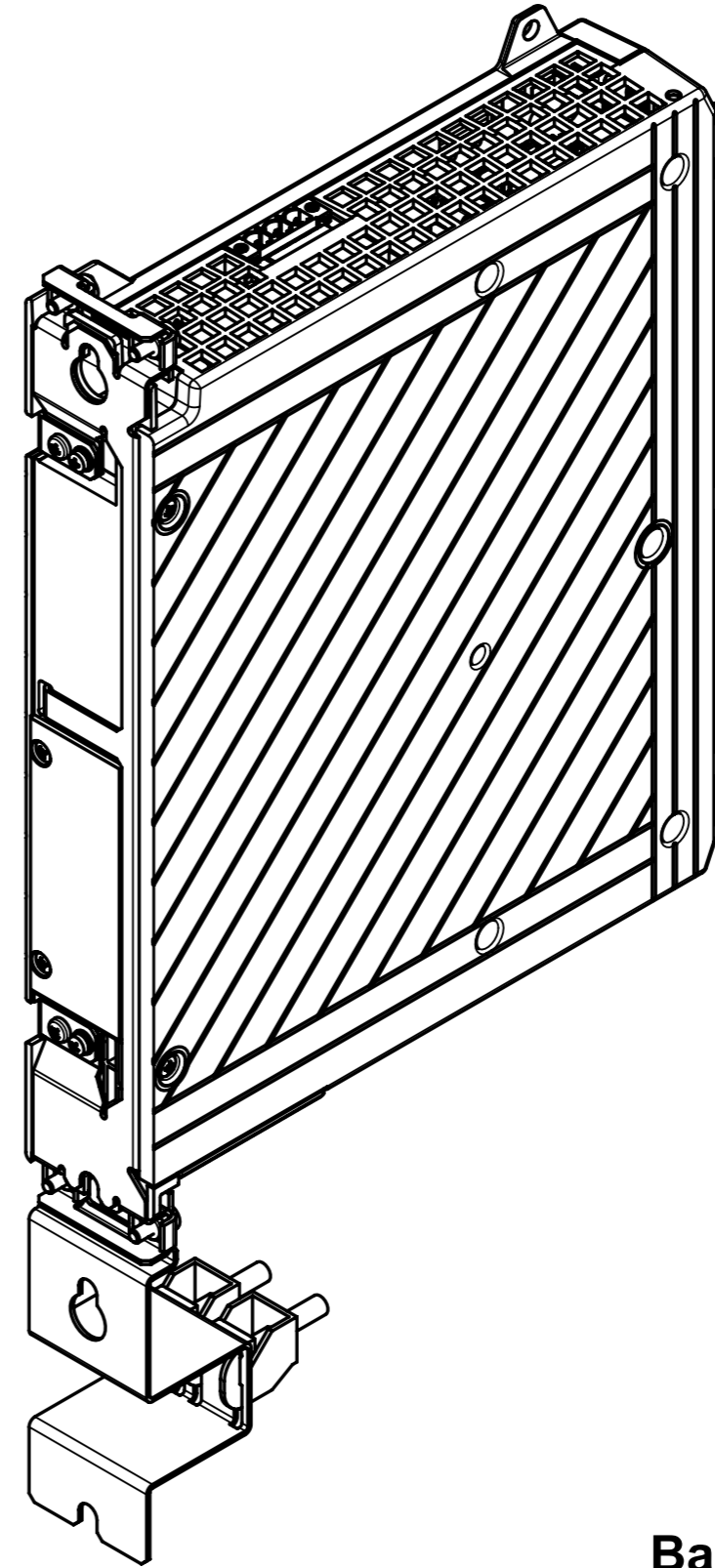
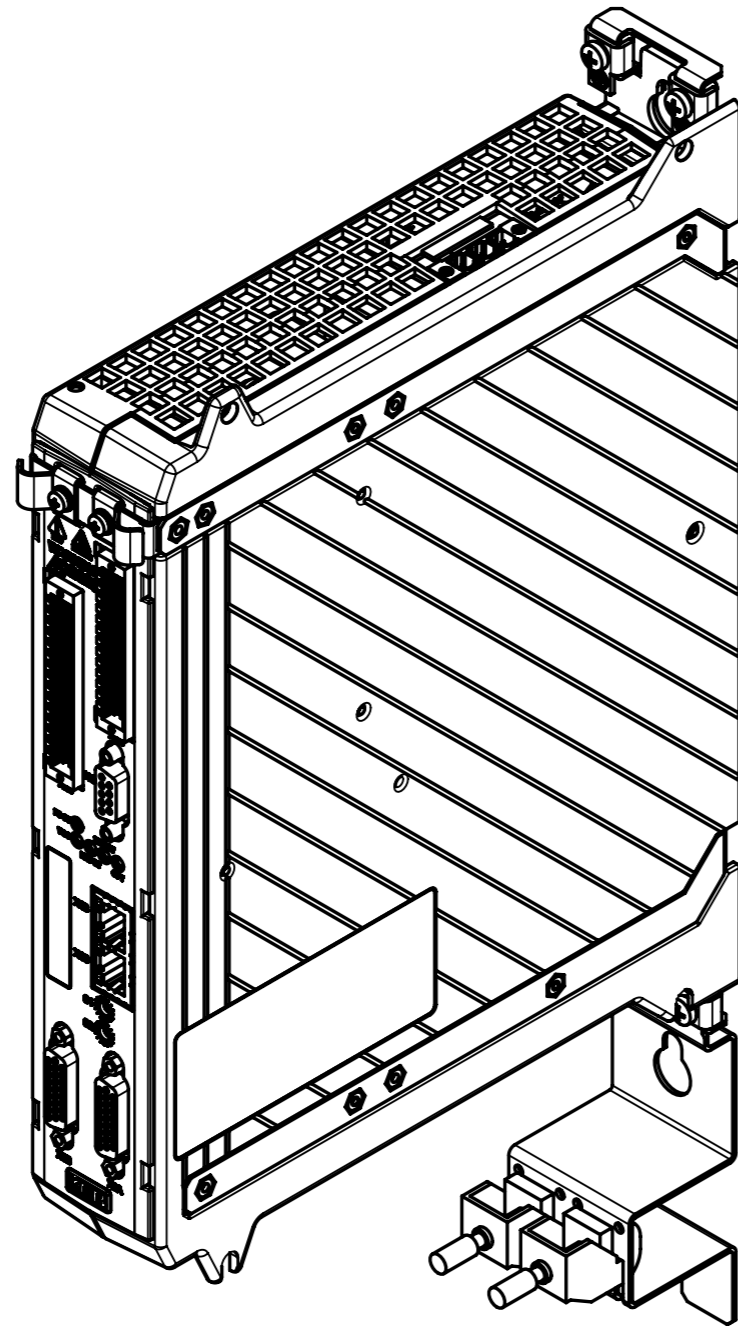
A
B
C
D
E
F

A
B
C
D
E
F

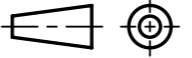
1 2 3 4 5 6 7 8

This drawing may not be duplicated nor retransmitted to others without our prior permission. Any improper use is forbidden. Refer to protection notice ISO 16016

Ohne unsere vorherige Zustimmung darf diese Zeichnung weder vervielfältigt, noch Dritten zugänglich gemacht werden, und sie darf durch den Empfänger oder Dritte auch nicht in anderer Weise missbräuchlich verwendet werden. Schutzvermerk ISO 16016 beachten.



Basisgerät mit Zubehör
basic device with accessories

Dokument-Nr. / Document No.		Teildokument-Nr. / Document Part No.		Version	Tolerierung / Tolerancing	ISO 8015	Gezeichnet Datum Drawn date	Gezeichnet Name Drawn name	Benennung S6-2 T01 COMBIVERT	
10025081		000		00	 Keine Maße aus der Zeichnung abnehmen. / Do not scale. Alle Maße in Millimeter. / All dimensions in millimetres.		Geprüft Datum Approved date	Geprüft Name Approved name	Title	
Änderungen / Modifications									Material-Nr. / Material No.	
Nr. / No.	Rev	Datum / Date	Name				Format / Size	A3	Maßstab / Scale	1:2
								KEB D - 32683 Barntруп		Seite / page 4 / 4