



# COMBIVERT ZUBEHÖR

GEBRAUCHSANLEITUNG | INSTALLATION CAN-ADAPTER GENERATION 6

Originalanleitung  
Dokument 20264024 DE 02






## Vorwort

Die beschriebene Hard- und / oder Software sind Produkte der KEB Automation KG. Die beigefügten Unterlagen entsprechen dem bei Drucklegung gültigen Stand. Druckfehler, Irrtümer und technische Änderungen vorbehalten.

### Signalwörter und Auszeichnungen

Bestimmte Tätigkeiten können während der Installation, des Betriebs oder danach Gefahren verursachen. Vor Anweisungen zu diesen Tätigkeiten stehen in der Dokumentation Warnhinweise. Am Gerät oder der Maschine befinden sich Gefahrenschilder. Ein Warnhinweis enthält Signalwörter, die in der folgenden Tabelle erklärt sind:

 <b>GEFAHR</b>	Gefährliche Situation, die bei Nichtbeachtung des Sicherheitshinweises zu Tod oder schwerer Verletzung führen wird.
 <b>WARNUNG</b>	Gefährliche Situation, die bei Nichtbeachtung des Sicherheitshinweises zu Tod oder schwerer Verletzung führen kann.
 <b>VORSICHT</b>	Gefährliche Situation, die bei Nichtbeachtung des Sicherheitshinweises zu leichter Verletzung führen kann.
<b>ACHTUNG</b>	Situation, die bei Nichtbeachtung der Hinweise zu Sachbeschädigungen führen kann.

#### **EINSCHRÄNKUNG**

Wird verwendet, wenn die Gültigkeit von Aussagen bestimmten Voraussetzungen unterliegt oder sich ein Ergebnis auf einen bestimmten Geltungsbereich beschränkt.



Wird verwendet, wenn durch die Beachtung der Hinweise das Ergebnis besser, ökonomischer oder störungsfreier wird.

### Weitere Symbole

- ▶ Mit diesem Pfeil wird ein Handlungsschritt eingeleitet.
- / - Mit Punkten oder Spiegelstrichen werden Aufzählungen markiert.
- => Querverweis auf ein anderes Kapitel oder eine andere Seite.



Hinweis auf weiterführende Dokumentation.  
<https://www.keb-automation.com/de/suche>



### Gesetze und Richtlinien

Die KEB Automation KG bestätigt mit der EU-Konformitätserklärung und dem CE-Zeichen auf dem Gerätetypenschild, dass es den grundlegenden Sicherheitsanforderungen entspricht.

Die EU-Konformitätserklärung kann bei Bedarf über unsere Internetseite geladen werden.

### Gewährleistung und Haftung

Die Gewährleistung und Haftung über Design-, Material- oder Verarbeitungsmängel für das erworbene Gerät ist den allgemeinen Verkaufsbedingungen zu entnehmen.



Hier finden Sie unsere allgemeinen Verkaufsbedingungen.  
<https://www.keb-automation.com/de/agb>



Alle weiteren Absprachen oder Festlegungen bedürfen einer schriftlichen Bestätigung.

### Unterstützung

Durch die Vielzahl der Einsatzmöglichkeiten kann nicht jeder denkbare Fall berücksichtigt werden. Sollten Sie weitere Informationen benötigen oder sollten Probleme auftreten, die in der Dokumentation nicht ausführlich genug behandelt werden, können Sie die erforderliche Auskunft über die örtliche Vertretung der KEB Automation KG erhalten.

**Die Verwendung unserer Geräte in den Zielprodukten erfolgt außerhalb unserer Kontrollmöglichkeiten und liegt daher ausschließlich im Verantwortungsbereich des Kunden.**

Die in den technischen Unterlagen enthaltenen Informationen, sowie etwaige anwendungsspezifische Beratung in Wort, Schrift und durch Versuche, erfolgen nach bestem Wissen und Kenntnissen über den bestimmungsgemäßen Gebrauch. Sie gelten jedoch nur als unverbindliche Hinweise und Änderungen sind insbesondere aufgrund von technischen Änderungen ausdrücklich vorbehalten. Dies gilt auch in Bezug auf eine etwaige Verletzung von Schutzrechten Dritter. Eine Auswahl unserer Produkte im Hinblick auf ihre Eignung für den beabsichtigten Einsatz hat generell durch den Anwender zu erfolgen.

**Prüfungen und Tests können nur im Rahmen der bestimmungsgemäßen Endverwendung des Produktes (Applikation) vom Kunden erfolgen. Sie sind zu wiederholen, auch wenn nur Teile von Hardware, Software oder die Geräteeinstellung modifiziert worden sind.**

### Urheberrecht

Der Kunde darf die Gebrauchsanleitung sowie weitere gerätebegleitenden Unterlagen oder Teile daraus für betriebseigene Zwecke verwenden. Die Urheberrechte liegen bei der KEB Automation KG und bleiben auch in vollem Umfang bestehen.

Dieses KEB-Produkt oder Teile davon können fremde Software, inkl. Freier und/oder Open Source Software enthalten. Sofern einschlägig, sind die Lizenzbestimmungen dieser Software in den Gebrauchsanleitungen enthalten. Die Gebrauchsanleitungen liegen Ihnen bereits vor, sind auf der Website von KEB zum Download frei verfügbar oder können bei dem jeweiligen KEB-Ansprechpartner gerne angefragt werden.

Andere Wort- und/oder Bildmarken sind Marken (™) oder eingetragene Marken (®) der jeweiligen Inhaber.

# Inhaltsverzeichnis

<b>Vorwort</b> .....	<b>3</b>
Signalwörter und Auszeichnungen.....	3
Weitere Symbole.....	3
Gesetze und Richtlinien.....	4
Gewährleistung und Haftung.....	4
Unterstützung.....	4
Urheberrecht.....	4
<b>Inhaltsverzeichnis</b> .....	<b>5</b>
<b>Abbildungsverzeichnis</b> .....	<b>6</b>
<b>Tabellenverzeichnis</b> .....	<b>6</b>
<b>1 Grundlegende Sicherheitshinweise</b> .....	<b>7</b>
1.1 Zielgruppe.....	7
1.2 Gültigkeit der vorliegenden Anleitung.....	7
<b>2 Produktbeschreibung</b> .....	<b>8</b>
2.1 Elektrische Daten.....	8
2.1.1 Funktionsübersicht.....	8
2.1.2 Geräteanschlüsse.....	8
2.2 Mechanische Daten.....	9
2.2.1 Abmessungen.....	9
2.2.2 Schaltschrankmontage.....	9
<b>3 CAN-Bus</b> .....	<b>10</b>
3.1 CN1 CAN-Schnittstelle in/out.....	10
3.2 CN2 CAN-Schnittstelle in/out.....	10
3.3 Belegung CN1 und CN2.....	10
3.4 CN3 CAN-Schnittstelle Adapterbuchse in/out.....	10
3.4.1 Belegung CN3.....	11
3.4.2 CN3 CAN-Adapterleitung.....	11
3.4.2.1 Belegung CAN-Adapterleitung.....	11
<b>4 Gerätestruktur / -aufbau</b> .....	<b>12</b>
4.1 Farbcode T568B.....	13
<b>5 Änderungshistorie</b> .....	<b>14</b>

## Abbildungsverzeichnis

Abbildung 1:	Funktionsübersicht.....	8
Abbildung 2:	Geräteanschlüsse .....	8
Abbildung 3:	Abmessungen .....	9
Abbildung 4:	Schaltschrankmontage .....	9
Abbildung 5:	Gerätestruktur / -aufbau.....	12
Abbildung 6:	Farbcode T568B .....	13

## Tabellenverzeichnis

Tabelle 1:	Belegung CN1 und CN2 .....	10
Tabelle 2:	Belegung CN3.....	11
Tabelle 3:	Belegung CAN-Adapterleitung.....	11

# 1 Grundlegende Sicherheitshinweise

Die Produkte sind nach dem Stand der Technik und anerkannten sicherheitstechnischen Regeln entwickelt und gebaut. Dennoch können bei der Verwendung funktionsbedingt Gefahren für Leib und Leben des Benutzers oder Dritter bzw. Schäden an der Maschine und anderen Sachwerten entstehen.

Die folgenden Sicherheitshinweise sind vom Hersteller für den Bereich der elektrischen Antriebstechnik erstellt worden. Sie können durch örtliche, länder- oder anwendungsspezifische Sicherheitsvorschriften ergänzt werden. Sie bieten keinen Anspruch auf Vollständigkeit. Die Nichtbeachtung der Sicherheitshinweise durch den Kunden, Anwender oder sonstigen Dritten führt zum Verlust aller dadurch verursachten Ansprüche gegen den Hersteller.

## ACHTUNG



### Gefahren und Risiken durch Unkenntnis.

- ▶ Lesen Sie die Gebrauchsanleitung!
- ▶ Beachten Sie die Sicherheits- und Warnhinweise!
- ▶ Fragen Sie bei Unklarheiten nach!

## 1.1 Zielgruppe

Diese Gebrauchsanleitung ist ausschließlich für Elektrofachpersonal bestimmt. Elektrofachpersonal im Sinne dieser Anleitung muss über folgende Qualifikationen verfügen:

- Kenntnis und Verständnis der Sicherheitshinweise.
- Fertigkeiten zur Aufstellung und Montage.
- Inbetriebnahme und Betrieb des Produktes.
- Verständnis über die Funktion in der eingesetzten Maschine.
- Erkennen von Gefahren und Risiken der elektrischen Antriebstechnik.
- Kenntnis über [VDE 0100](#).
- Kenntnis über nationale Unfallverhütungsvorschriften (z.B. [DGUV Vorschrift 3](#)).

## 1.2 Gültigkeit der vorliegenden Anleitung

Die vorliegende Gebrauchsanleitung beschreibt den CAN-Adapter für die COMBIVERT Generation 6 Baureihe. Diese Gebrauchsanleitung

- enthält nur ergänzende Sicherheitshinweise.
- ist nur gültig in Verbindung mit der Gebrauchsanleitung „Installation“ des des entsprechenden COMBIVERT.

## 2 Produktbeschreibung

Der CAN-Adapter (Art. Nr. 0058025-0409) ermöglicht die einfache Anbindung eines Drive Controllers der Generation 6, in ein aus F5 CAN-Operatoren aufgebautem CAN-Netzwerk. Der CAN-Adapter stellt eine Adaptierung von einem aus SUB-D-9-Steckern aufgebautem Netzwerk auf ein RJ45-Kabel zum Anschluss an die Steuerklemmleiste eines COMBIVERT F6 oder S6 Geräts zur Verfügung.

### 2.1 Elektrische Daten

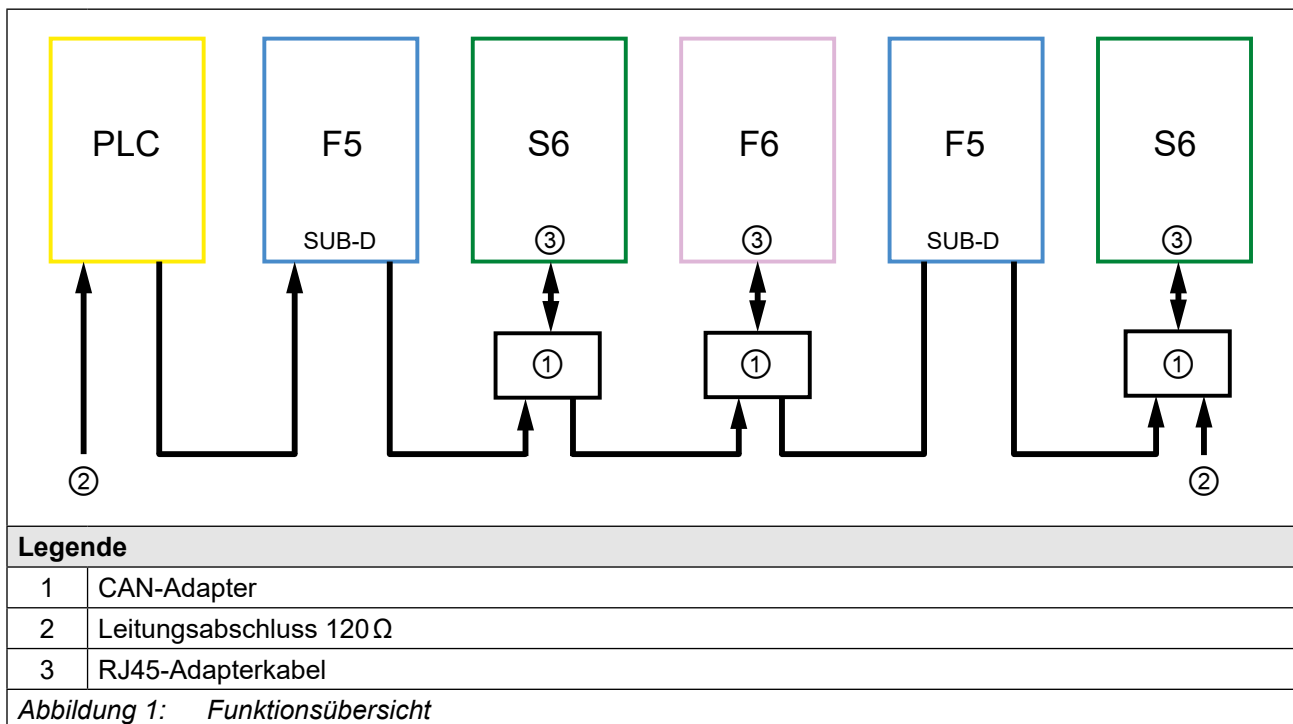
Der CAN-Adapter enthält keine aktiven elektronischen Bauteile.



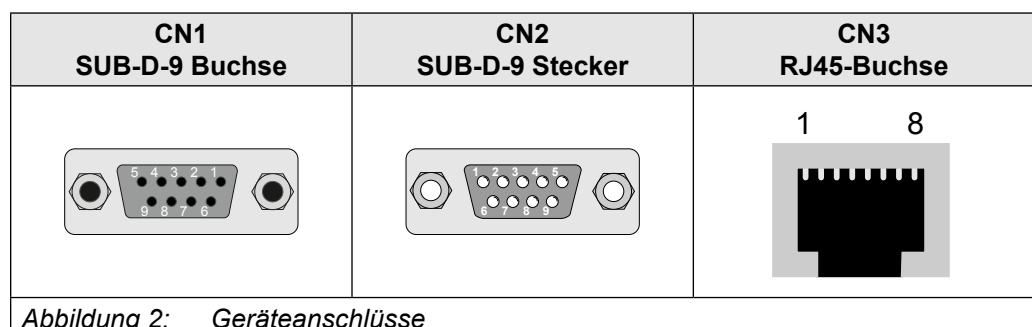
Informationen zu benötigten Leitungen sowie die maximalen Leitungslängen sind in der entsprechenden Steuerkartenanleitung beschrieben.

#### 2.1.1 Funktionsübersicht

Die Teilnehmer werden über den CAN-Adapter als Busschleife angebinden.



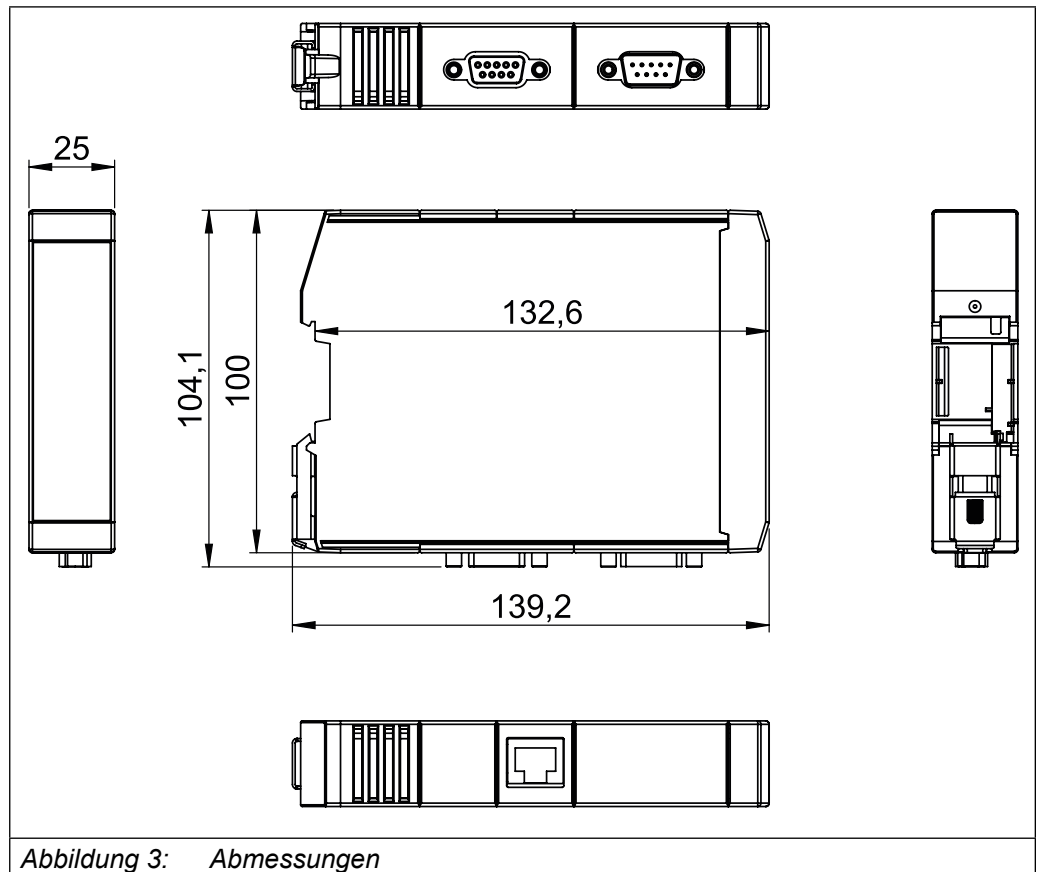
#### 2.1.2 Geräteanschlüsse





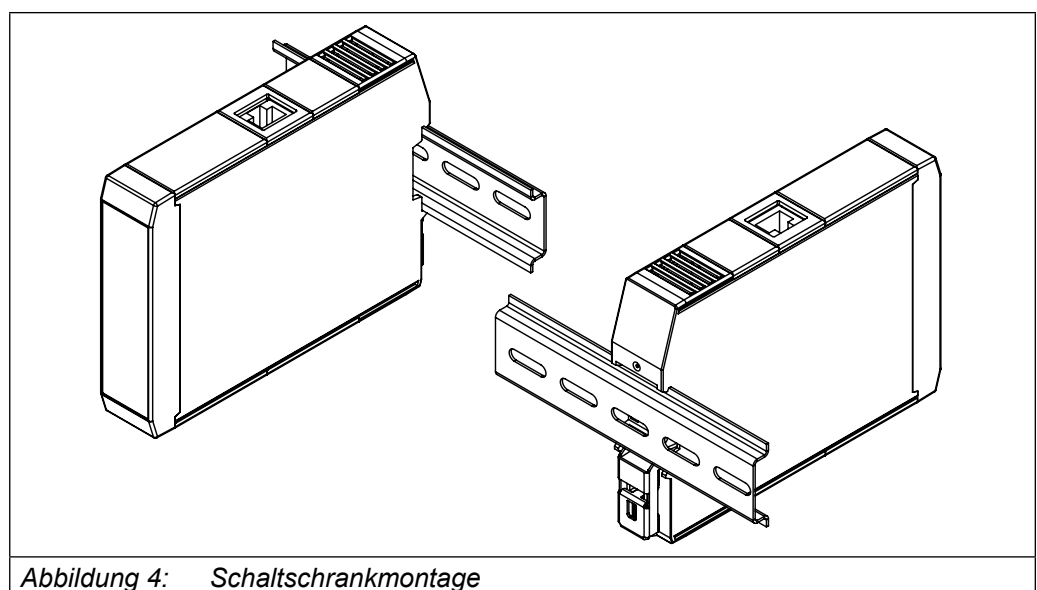
## 2.2 Mechanische Daten

### 2.2.1 Abmessungen



### 2.2.2 Schaltschrankmontage

Der CAN-Adapter ist für die Montage auf einer Hutschiene vorgesehen.



## 3 CAN-Bus

Zum CAN-Bus bietet der CAN-Adapter je einen 9-poligen SUB-D Stecker und eine 9-polige SUB-D Buchse (nach [DIN41652 Teil 1](#)) sowie eine RJ45-Buchse an.

Die Busteilnehmer werden über die Anschlüsse CN1/CN2/CN3 als Busschleife angeschlossen. Die CAN-Adapterleitung ist daher keine Stichleitung.

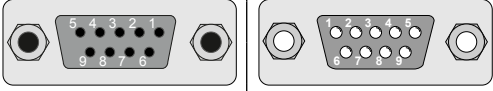
### 3.1 CN1 CAN-Schnittstelle in/out

SUB-D 9-polig Buchse, 2xUNC4-40 zur Befestigung des Anschlusskabels.

### 3.2 CN2 CAN-Schnittstelle in/out

SUB-D 9-polig Stecker, 2xUNC4-40 zur Befestigung des Anschlusskabels.

### 3.3 Belegung CN1 und CN2

CN1/CN2	Signal	Beschreibung	CN1 SUB-D-9 Buchse	CN2 SUB-D-9 Stecker
1	—	Reserviert		
2	CAN_L	CAN-Bussignal dominant low		
3	GND	CN1 und CN2 verbunden		
4	—	Nicht angeschlossen		
5	—	Nicht angeschlossen		
6	GND	CN1 und CN2 verbunden		
7	CAN_H	CAN-Bussignal dominant high		
8	—	Nicht angeschlossen		
9	—	Nicht angeschlossen		
Gehäuse	Schirm	CN1 und CN2 verbunden		

*Tabelle 1: Belegung CN1 und CN2*

### 3.4 CN3 CAN-Schnittstelle Adapterbuchse in/out

Ermöglicht die einfache Verbindung über die CAN-Adapterleitung zur Steuerklemmleiste eines COMBIVERT.

- RJ45-Buchse, 8-polig, geschirmt
- CAT5-E

### 3.4.1 Belegung CN3

CN3	Signal	Beschreibung	RJ45-Buchse
1	CAN_H	CAN-Bussignal dominant high in/out	
2	CAN_L	CAN-Bussignal dominant low in/out	
3	—	Nicht angeschlossen	
4	CAN_L	CAN-Bussignal dominant low in/out	
5	CAN_H	CAN-Bussignal dominant high in/out	
6	—	Nicht angeschlossen	
7	—	Nicht angeschlossen	
8	—	Nicht angeschlossen	
Gehäuse	Schirm	Mit CN1-/CN2-Gehäuse verbunden	

*Tabella 2: Belegung CN3*

### 3.4.2 CN3 CAN-Adapterleitung

Ermöglicht die einfache Verbindung vom CAN-Adapter zur Steuerklemmleiste eines COMBIVERT. RJ45-Kabel, mindestens CAT5-E, RJ45-Stecker auf 4 Leitungen die mit zwei Aderendhülsen zusammengepresst sind.

- Artikelnummer: 0058E09-0409
- TYP: minimal CAT5-E
- Länge: 150 cm
- Farbe: nicht festgelegt (violett/blau)

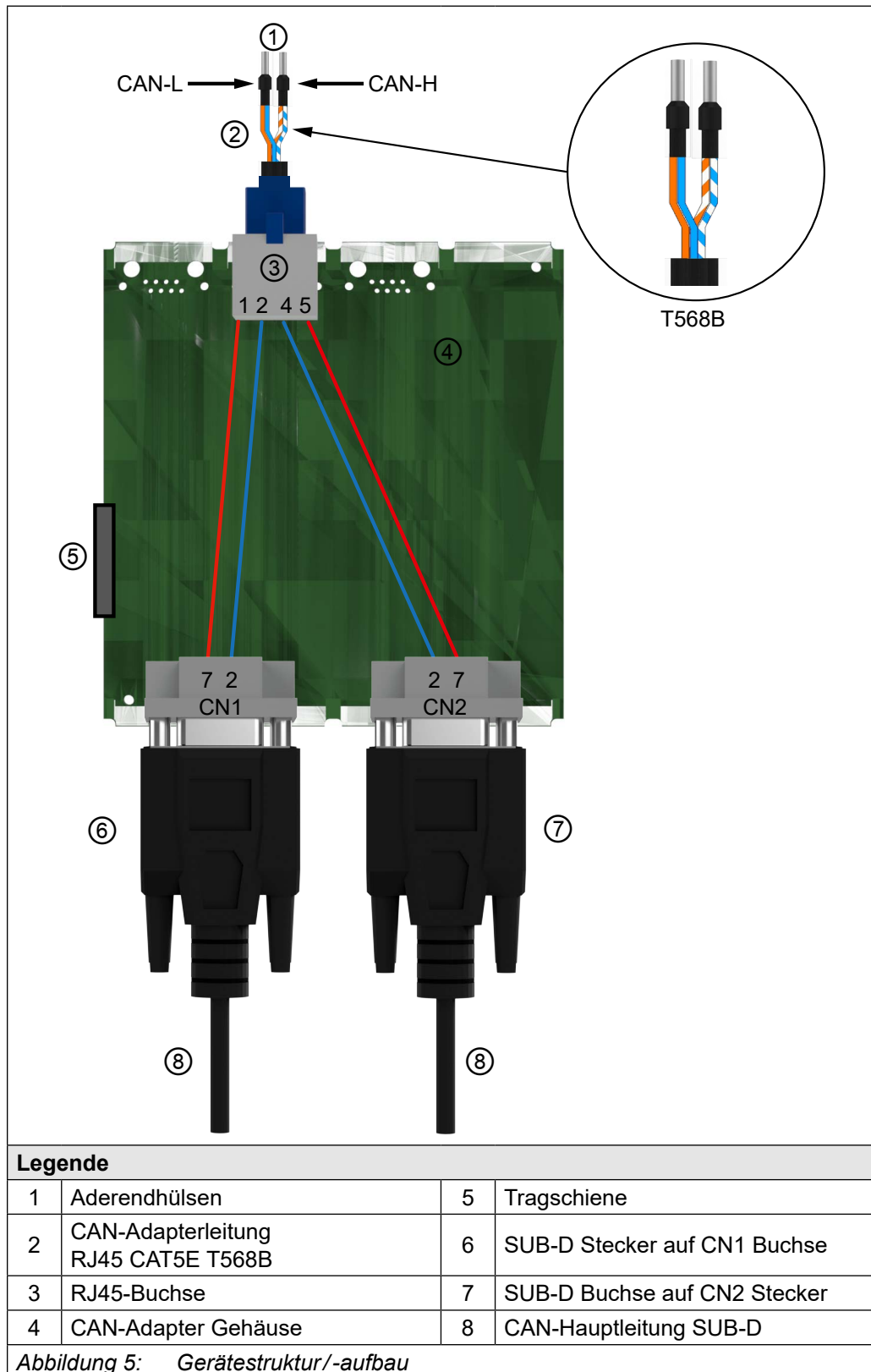
#### 3.4.2.1 Belegung CAN-Adapterleitung

CN3	Farbe T568A	Farbe T568B	Signal	Beschreibung	Adapterleitung T568B
1	grün/weiß	orange/weiß	CAN_H	CAN-Bussignal dominant high in/out	mit Pin 5 verbunden
2	grün	orange	CAN_L	CAN-Bussignal dominant low in/out	mit Pin 4 verbunden
3	—	—	—	Nicht angeschlossen	—
4	blau	blau	CAN_L	CAN-Bussignal dominant low in/out	mit Pin 2 verbunden
5	blau/weiß	blau/weiß	CAN_H	CAN-Bussignal dominant high in/out	mit Pin 1 verbunden
6	—	—	—	Nicht angeschlossen	—
7	—	—	—	Nicht angeschlossen	—
8	—	—	—	Nicht angeschlossen	—
Gehäuse	—	—	Schirm	Mit CN1-/CN2-Gehäuse verbunden	—

*Tabella 3: Belegung CAN-Adapterleitung*

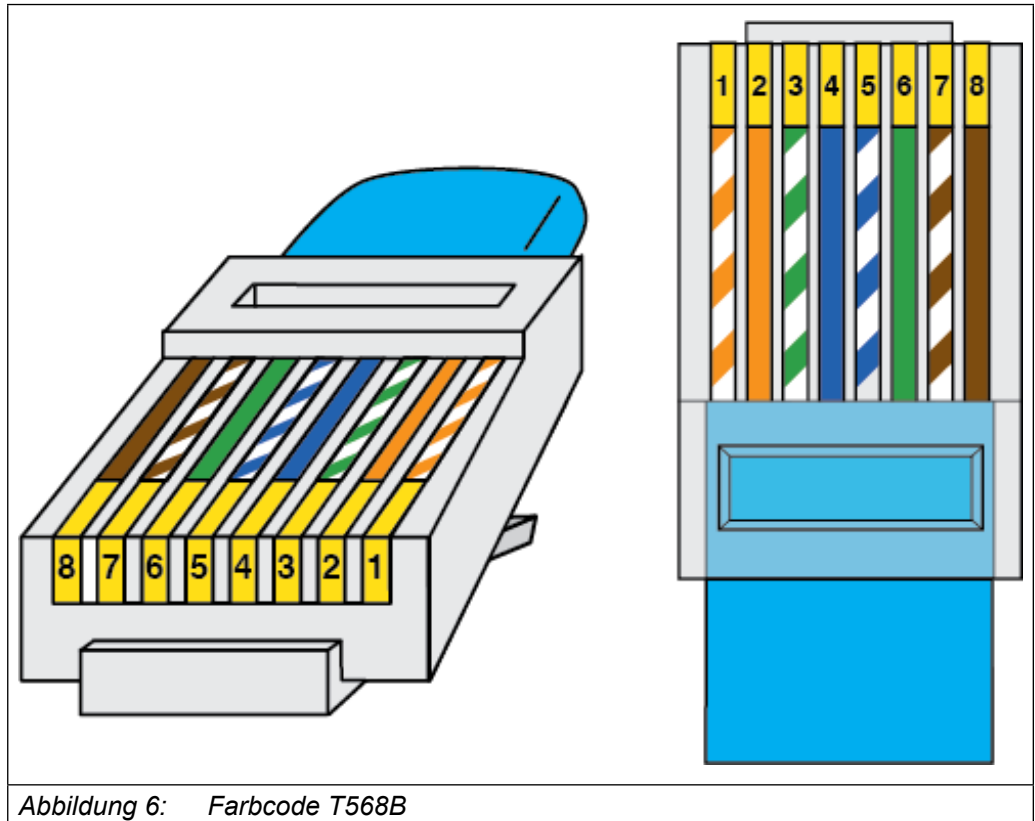
## 4 Gerätestruktur/-aufbau

Die Zeichnung ist vereinfacht, nicht maßstäblich dargestellt und zeigt nicht alle Aderpaare der CAN-Adapterleitung.



#### 4.1 Farbcode T568B

Die Farben in => „Abbildung 5“ der CAN-Adapterleitung entsprechen der Norm *T568B*.



## 5 Änderungshistorie

Version	Datum	Beschreibung
00	2021-05	Vorserie
01	2022-04	Serienversion
02	2024-11	Artikelnummer Adapterkabel hinzugefügt, redaktionelle Änderungen

**Benelux** | KEB Automation KG

Bd Paapsemiaan 20 1070 Anderlecht Belgien  
Tel: +32 2 447 8580  
E-Mail: info.benelux@keb.de Internet: www.keb.de

**Brasilien** | KEB SOUTH AMERICA - Regional Manager

Rua Dr. Omar Pacheco Souza Riberio, 70  
CEP 13569-430 Portal do Sol, São Carlos Brasilien  
Tel: +55 16 31161294 E-Mail: roberto.arias@keb.de

**China** | KEB Power Transmission Technology (Shanghai) Co. Ltd.

No. 435 QianPu Road Chedun Town Songjiang District  
201611 Shanghai P. R. China  
Tel: +86 21 37746688 Fax: +86 21 37746600  
E-Mail: info@keb.cn Internet: www.keb.cn

**Deutschland** | **Getriebemotorenwerk**

KEB Antriebstechnik GmbH  
Wildbacher Straße 5 08289 Schneeberg Deutschland  
Telefon +49 3772 67-0 Telefax +49 3772 67-281  
Internet: www.keb-drive.de E-Mail: info@keb-drive.de

**Frankreich** | Société Française KEB SASU

Z.I. de la Croix St. Nicolas 14, rue Gustave Eiffel  
94510 La Queue en Brie Frankreich  
Tel: +33 149620101 Fax: +33 145767495  
E-Mail: info@keb.fr Internet: www.keb.fr

**Großbritannien** | KEB (UK) Ltd.

5 Morris Close Park Farm Industrial Estate  
Wellingborough, Northants, NN8 6 XF Großbritannien  
Tel: +44 1933 402220 Fax: +44 1933 400724  
E-Mail: info@keb.co.uk Internet: www.keb.co.uk

**Italien** | KEB Italia S.r.l. Unipersonale

Via Newton, 2 20019 Settimo Milanese (Milano) Italien  
Tel: +39 02 3353531 Fax: +39 02 33500790  
E-Mail: info@keb.it Internet: www.keb.it

**Japan** | KEB Japan Ltd.

41-1-601 Kanda, Higashimatsushitacho, Chiyoda Ward  
Tokyo 101 - 0042 Japan  
Tel: +81 3 3525-7351 Fax: +81 3 3525-7352  
E-Mail: info@keb.jp Internet: www.keb.jp

**Österreich** | KEB Automation GmbH

Ritzstraße 8 4614 Marchtrenk Österreich  
Tel: +43 7243 53586-0 Fax: +43 7243 53586-21  
E-Mail: info@keb.at Internet: www.keb.at

**Polen** | KEB Automation KG

Tel: +48 60407727  
E-Mail: roman.trinczek@keb.de Internet: www.keb.de

**Schweiz** | KEB Automation AG

Witzbergstraße 24 8330 Pfäffikon/ZH Schweiz  
Tel: +41 43 2886060 Fax: +41 43 2886088  
E-Mail: info@keb.ch Internet: www.keb.ch

**Spanien** | KEB Automation KG

c / Mitjer, Nave 8 - Pol. Ind. LA MASIA  
08798 Sant Cugat Sessgarrigues (Barcelona) Spanien  
Tel: +34 93 8970268 Fax: +34 93 8992035  
E-Mail: vb.espana@keb.de

**Südkorea** | KEB Automation KG

Deoksan-Besttel 1132 ho Sangnam-ro 37  
Seongsan-gu Changwon-si Gyeongsangnam-do Republik Korea  
Tel: +82 55 601 5505 Fax: +82 55 601 5506  
E-Mail: jaeok.kim@keb.de Internet: www.keb.de

**Tschechien** | KEB Automation GmbH

Videnska 188/119d 61900 Brno Tschechien  
Tel: +420 544 212 008  
E-Mail: info@keb.cz Internet: www.keb.cz

**USA** | KEB America, Inc

5100 Valley Industrial Blvd. South Shakopee, MN 55379 USA  
Tel: +1 952 2241400 Fax: +1 952 2241499  
E-Mail: info@kebameric.com Internet: www.kebameric.com

**WEITERE KEB PARTNER WELTWEIT:**[www.keb-automation.com/de/contact](http://www.keb-automation.com/de/contact)



**Automation mit Drive**

**[www.keb-automation.com](http://www.keb-automation.com)**

KEB Automation KG Südstraße 38 D-32683 Barntrop Tel. +49 5263 401-0 E-Mail: [info@keb.de](mailto:info@keb.de)