

POUŽITÍ STRUČNÉHO NÁVODU

- Slouží k bezpečnému manipulaci s usměrňovačem napájecího proudu KEB.
- Poskytuje informace k manipulaci, montáži a instalaci.
- Zůstává pro pozdější použití u usměrňovače napájecího proudu.
- Nenahrazuje elektronický návod k provozu.

Tato příručka je určena výhradně osobám, které jsou obeznámeny s logistikou a instalací. Osoba musí mít následující kvalifikaci:

- Znalost bezpečnostních pokynů a jejich pochopení.
- Dovednost potřebné k instalaci a montáži stroje.
- Porozumění funkcím použitého stroje.
- Rozeznání nebezpečí a rizik elektrické pohonové techniky.
- Znalost IEC 60364-5-54.
- Znalost státních předpisů úrazové zábrany.

BEZPEČNOSTNÍ POKYNY

⚠ NEBEZPEČÍ



Zásahy nepovolanými osobami!

Nebezpečí života zásahem elektrickým proudem a následkem chybných funkcí!

- Modifikace a opravy směřjí provádět pouze kvalifikovaní autorizovaní pracovníci KEB.

📖 OZNÁMENÍ

Pořízení další dokumentace

Nebezpečí a rizika z neznalosti

- Otevřete domovskou stránku KEB na www.keb.de.
- Po zadání čísla materiálu do pole pro hledání výraz obdržíte odpovídající oddílý návodu k provozu.
- Přečtete si pozorně návod k provozu!
- Dodržujte bezpečnostní pokyny a výstražná upozornění!
- V případě nejasností se obraťte na service@keb.de!

TRANSPORT

Přepřevu musí zajistit vyškolené osoby za dodržení následujících pokynů.

⚠ UPOZORNĚNÍ



Konstrukcí podmíněné hrany a vysoká hmotnost!

Pohmoždění a skřípnutí!

- Nikdy nevstupujte pod zavěšená břemena.
- Noste ochrannou obuv.
- Při použití zvedacích zařízení vhodným způsobem zajistíte usměrňovače napájecího proudu.

📖 OZNÁMENÍ



Chování při zjištění škod při přepravě

- Při příjmu zboží zkontrolujte případné poškození při přepravě, jako jsou deformace nebo uvolněné díly.
- Pokud objevíte poškození, spojte se neprodleně s přepravcem.
- Přístroj s poškozením z přepravy neuvádějte do provozu!

SKLADOVÁNÍ

Usměrňovače napájecího proudu neskladujte

- v blízkosti agresivních a/nebo vodivých kapalin a plynů.
- na místech s přímým slunečním zářením.
- mimo určené okolní podmínky.

VYBALENÍ A KONTROLA

- Dbejte na to, abyste neohnuli žádnou součást a/nebo nezměnili vzdálenosti izolace.
- Pokud přístroj vykazuje mechanické vady, neuvádějte jej do provozu. V takovém případě by již nebylo zaručeno dodržení použitých norem.



Pokud nebyl usměrňovač napájecího proudu s elektrolytickými kondenzátory ve stejnosměrném meziobvodu v provozu déle než jeden rok, je nutné zformovat kondenzátory. Viz www.keb.de/nc/search se zadáním výrazu „electrolytic capacitors“.

INSTALACE A MONTÁŽ



Usměrňovače napájecího proudu obsahují součástky citlivé na elektrostatický výboj

- Zabraňte dotyku.
- Noste ochranný oděv ESD.

- Do přístroje nesmí vniknout vlhkost a mlha. Usměrňovač napájecího proudu namontujte podle požadovaného stupně krytí.
- Dávejte pozor na to, aby při montáži a zapojování nespadly do přístroje žádné drobné předměty (třísky z vrátání, šrouby atd.). To platí také pro mechanické součásti, ze kterých by při provozu mohly vypadnout drobné součástky.
- Přístroj je určen pro použití v prostředí se stupněm znečištění 2.
- Maximální teplota okolí 45°C.
- UL/CSA: U průvlečných verzí odpovídá vně ležící díl „NEMA typ 1“.
- UL/CSA: Pro připojení ve shodě s UL požijte pro všechny přívody pouze 75 °C měděná vedení!
- CSA: Pro instalace podle Kanadského národního standardu C22.2 č. 274-13 kategorie přepětí III.

UVEDENÍ VÝROBKU DO PROVOZU A PROVOZ

⚠ VAROVÁNÍ



⚠ VAROVÁNÍ

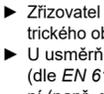
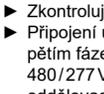
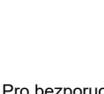
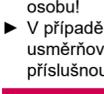
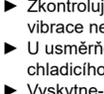
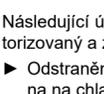


⚠ UPOZORNĚNÍ



ÚDRŽBA UND OPRAVA

⚠ NEBEZPEČÍ



Funkci usměrňovače napájecího proudu určuje výrobce stroje!

Ohrožení neočekávaným chováním pohonu!

- Pro uvedení výrobku do provozu a jeho provoz je nutná dokumentace výrobce stroje.
- Zejména při prvním uvedení usměrňovače napájecího proudu do provozu nebo při jeho výměně zkontrolujte, zda nastavení parametrů odpovídá použití.
- Uvedení do provozu (tzn. zahájení provozu v souladu s určeným účelem) je zakázáno do té doby, dokud nebude zjištěno, že stroj odpovídá ustanovením směrnice pro strojní zařízení; dodržujte *EN 60204-1*.

Spuštění nadproudových chráničů

Nebezpečí požáru nebo zásahu elektrickým proudem!

- Spuštění nadproudového chrániče je znakem přetížení nebo zkratu. Spuštění RCD je znakem chybného proudu.
- Pro snížení rizika požáru nebo zásahu elektrickým proudem by měly být součástí vedoucí elektrický proud a ostatní komponenty regulátoru kontrolovány a v případě poškození vyměněny.
- Jestliže jsou kontakty relé na přetížení spálené, musí se vyměnit celé relé.

Vysoká hladina akustického tlaku během provozu!

Možné poškození sluchu!

- Používejte ochranu sluchu!

Nepovolená výměna, oprava a modifikace!

Nepředvídatelné chybné funkce!

- Funkce usměrňovače napájecího proudu je závislá na zadání parametrů. Neprovádějte změny bez znalosti aplikace.
- Modifikace a opravy směřjí provádět pouze autorizovaní pracovníci KEB Automation KG.
- Používejte pouze originální výrobní díly.

Následující údržbařské práce musí dle potřeby, minimálně však jednou za rok provádět autorizovaný a zaškolený personál.

- Odstranění špíny a usazeného prachu z usměrňovače napájecího proudu. Pozor zejména na chladič žebra a ochranné mřížky ventilátorů.
- Zkontrolujte funkci ventilátorů usměrňovače napájecího proudu. Objevíte-li slyšitelné vibrace nebo skřípání, ventilátory vyměňte.
- U usměrňovačů napájecího proudu chlazených kapalinou proveďte vizuální kontrolu chladicího okruhu, sledujte těsnost a případnou korozi.
- Vyskytne-li se porucha v provozu, neobvyklý zvuk nebo zápach, informujte kompetentní osobu!
- V případě poruchy se obraťte na výrobce stroje. Pouze on zná parametry použitého usměrňovače napájecího proudu a může dodat odpovídající náhradní díl nebo provést příslušnou opravu.

INSTALACE / ELEKTRICKÉ PŘIPOJENÍ

⚠ NEBEZPEČÍ

Elektrické napětí na svorkách a v přístroji!

Nebezpečí života zásahem elektrickým proudem!

- Nikdy nepracuje na otevřeném přístroji a nedotýkejte se odhalených součástí.
- Před každou prací na přístroji vypněte napájecí napětí a zajistěte jej před zapnutím.
- Počkejte, dokud se pohon nezastaví, aby nemohla vznikat generátorská energie.
- Vyčkejte do uplynutí vybíjecí doby kondenzátoru (5 minut), popř. změřte stejnosměrné napětí na svorkách.
- Pokud je vyžadována ochrana osob, nainstalujte pro usměrňovač napájecího proudu vhodné ochranné zařízení.
- Nikdy nepřemostňujte zapojené ochranné zařízení, a to ani k testovacím účelům.
- K usměrňovači napájecího proudu a motoru správně připojte ochranný vodič.
- Svodový proud větší než 3,5 mA: Minimální průřez ochranného uzemňovacího vodiče musí splňovat místní bezpečnostní předpisy pro ochranné uzemňovací vodiče pro vybavení s vysokým svodovým proudem.
- Pro provoz vždy připevněte všechny nezbytné kryty a ochranná zařízení.
- Chybný proud: Tento výrobek může vyvolávat stejnosměrný proud v ochranném uzemňovacím vodiči. Tam, kde se pro případ přímého nebo nepřímého dotyku použije k ochraně proudový chránič (RCD) nebo přístroj pro monitorování reziduálního proudu (RCM), je na straně napájení tohoto výrobku povoleno použít RCD nebo RCM typu B.

Pro bezporuchový a bezpečný provoz dodržujte následující pokyny:

- Zkontrolujte pevné připojení, abyste minimalizovali stykový odpor a jiskření.
- Připojení usměrňovačů napájecího proudu je povoleno jen pro symetrické sítě s pětiletí fází (L1, L2, L3) proti nulovému vodiči/zemi (N/PE) maximálně 300 V, USA, UL: 480/277 V. U rozvodných sítí s vyššími hodnotami napětí se musí zařadit odpovídající oddělovací transformátor. Při nedodržení nelze považovat řízení za „obvod PELV“.
- Zřizovatel zařízení a strojí je povinen zajistit, aby u stávajícího nebo nově zapojeného elektrického obvodu bez bezpečného oddělení zůstaly splněny požadavky EN.
- U usměrňovačů napájecího proudu bez bezpečného oddělení od napájecího obvodu (dle *EN 61800-5-1*) je třeba všechna řídicí napětí zahrnout do jiných ochranných opatření (např. dvojitá izolace nebo odstínění, uzemnění a izolace).

MONTÁŽNÍ VZDÁLENOSTI

Montážní poloha	Montážní vzdálenosti	Rozměr	Odstup v mm / inch
 Směr vzduchového proudu	A	A	150 / 6
	B	B	100 / 4
	C	C	30 / 1,2
	D	D	0
	E	E	0
	F ¹⁾	F ¹⁾	50 / 2
	¹⁾ Vzdálenost k předloženým ovládacím prvům ve dveřích skříňového rozvaděče.		

OCHRANA SÍTĚ

📖 OZNÁMENÍ

Důležité:

UL/CSA Branch Circuit Protection

COMBIVERT	Kryt	Vstupní napětí		Max. velikost pojistky										
		IEC	UL	UL										
		AC 3ph		IEC	JDDZ/7 Class „J“ ¹⁾	SCCR	JFHR2/8 ¹⁾	SCCR						
10F6	2	230V	240V	20A	25A	5 kA	25A	30 kA	25A					
12F6				32A	40A		40A							
13F6				35A	50A		50A							
14F6				50A	70A		63/70A							
12F6				20A	15A		15A 16)							
13F6				25A	20A		20A							
14F6				25A	25A		25A							
15F6				35A	35A		40A							
16F6				50A	50A		50A							
15F6	3	230V	240V	80A	80A	5 kA	80A	30 kA	80A					
16F6				80A	90A		90/100A							
17F6				100A	110A		125A							
17F6				63A	45A		50A							
18F6				80A	60A		50A							
19F6				80A	70A		70/80A							
20F6				100A	90A		90/100A							
18F6				4	230V		240V		125A	110A	10 kA	125A	30 kA	125A
18F6									80A	60A		50A		
19F6	80A	70A	80A											
20F6	100A	90A	100A											
21F6	125A	110A	125A											
22F6	160A	125A	125A											
21F6	125A	110A	125A											
22F6	160A	150A	160/175A											
23F6	200A	175A	180/200A											
24F6	250A	200A	200A											
25F6	250A	250A	250A											
26F6	7	400V	480V	315A	300A	18 kA	315A	100 kA	315A					
27F6				355A	350A		350A							
28F6				400A	450A		450A							
27F6				500A	400A		400A							
28F6				500A	500A		500A							
29F6				630A	600A		550/600A							
30F6				630A	600A		600/630A							
30F6				630A	601A		630A							
31F6				700A	700A		700A							
32F6	800A	800A	800A											
33F6	900A	900A	42 kA	900A										

¹⁾ Údaje o výrobcích pojistek UL schválených pro přístroje se nacházejí v návodu k provozu příslušných velikostí krytů.

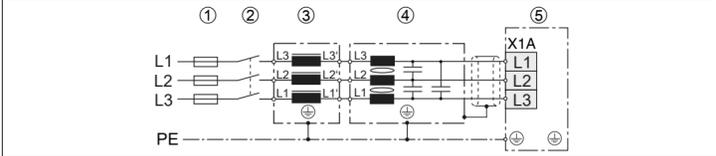
BRZDOVÝ TRANZISTOR

F6 Gehäuse	Max. doba cyklu v t/s	Max. faktor cyklického trvání v %
2, 3, 4, 6, 7, 8	120	50
9	120	25

¹⁾ Faktor trvání cyklu je navíc omezen použitým brzdňým odporem.

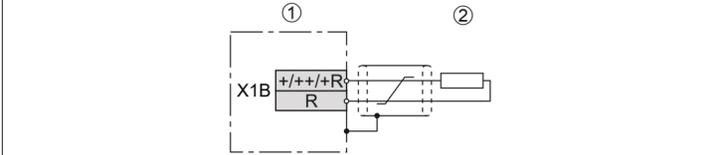
ZAPOJENÍ

Síťové připojení 3fázové (L1, L2, L3)



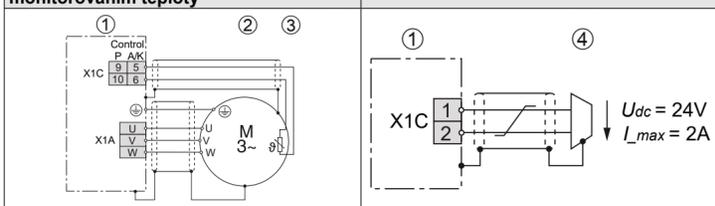
1: Síťová pojistka	3: Tlumivka (volitelné vybavení)	5: COMBIVERT
2: Síťový stykač	4: HF filtr (volitelné vybavení)	

Připojení brzdného odporu



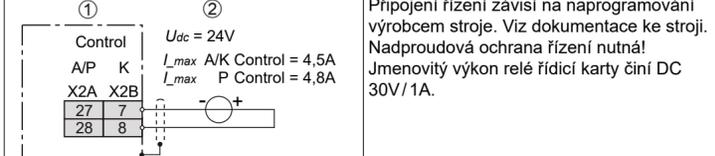
1: COMBIVERT	2: Brzdňý odpor
--------------	-----------------

Připojení motoru s monitorováním teploty



1: COMBIVERT	2: Motor 3fázový	3: Snímání teploty	4: Brzda
--------------	------------------	--------------------	----------

24V napájení řídicí jednotky



1: COMBIVERT	2: 24V napájení
--------------	-----------------

Kryt	Č. z tabulky 2						
	Svorkovnice						
	L1, L2 (N), L3	U, V, W	+ , -, +, -, R, +R, PB	X1C	X2A-D	FAN	PE
F6 2	2	2	2	1	1	13	6
F6 3	4	4	3 ¹⁾ /4				7
F6 4	5	5	5				8
F6 6	9	9	9				9
F6 7	10	10	10				10
F6 8	11	11	11				11
F6 9	12	12	12				12

Tabulky 1: Přirazení svorek k číslům svorek

¹⁾ Specifikace platí pouze pro svorky R a +R.

Č. z tabulky 1	Typ upevnění	Schválený průřez		Utahovací moment	
		mm ² s žilovou objímkou	AWG (American Wire Gauge) bez žilové objímky	Nm	lb inch
1	Pružinová svorka push-in	0,14...1,5 ¹⁾	–	–	–
2	Šroubová svorka	2,5...10	26...6	1,5	13
3	Šroubová svorka	0,5...16	20...6	1,2...1,5	11...13
4	Šroubová svorka	0,5...35	20...2	2,5...4,5	23...40
5	Šroubová svorka	1,5...35	16...1	3,2...3,7	28...32
6	Šroub M4 ²⁾	–	–	1,3	11
7	Čep M5 ²⁾	–	–	6...8	53...70
8	Čep M6 ²⁾	–	–	6,1...12	54...106
9	Čep M8 ²⁾	–	–	10...15	88...132
10	Čep M10 ²⁾	–	–	25	220
11	Čep M12 ²⁾	–	–	35	310
12	Čep M16 ²⁾	–	–	35	310
13	Šroubová svorka	0,2...4 1,5 max. se 2 vodiči	24...10 14 max. se 2 vodiči	0,5...0,6	4,5...5,3

Tabulky 2: Přirazení čísla svorky k průřezu a utahovacímu momentu

¹⁾ Chybné funkce v důsledku uvolněných kabelových spojení a krátkých žilových objímek!

► Použijte koncovky kabelů podle Tabulky 3 Žilové objímky a délka odizolování.

► Odizolujte kabel podle Tabulky 3 Žilové objímky a délka odizolování.

²⁾ Pro krimpovací konektory.

- Uživatel musí podle konstrukce dané výrobcem zvolit správné průřezy vedení a správné pojistky. Při tom nesmí být podkročeny/překročeny uvedené minimální/maximální hodnoty.

Průřez	Žilová objímka	Délka kovové objímky	Délka odizolování
0,50 mm ²	s plastovou manžetou(-DIN 46228-4)	10 mm	12 mm
0,75 mm ²		12 mm	14 mm
1,00 mm ²		12 mm	15 mm
1,50 mm ²	bez plastové manžety (DIN 46228-1)	10 mm	10 mm
0,14...1,5 mm ²	bez žilové objímky	–	10...15 mm

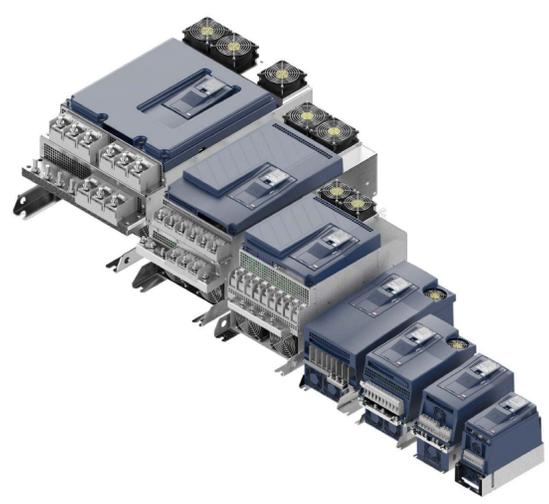
Tabulky 3: Žilové objímky a délka odizolování

CHLADIČ KAPALINY

F6 Kryt	Objemový průtok Q / l/min			Připojení Ø	
	Voda	Olej	Voda (High-Performance)	Øi	Voda (High-Performance)
3	3...15	–	–	10 mm	–
4	5...15	15...25	–	10 mm	G 1/2"
6	5...15	15...25	15...25	10 mm	G 1/2"
7	6...20	–	20...30	12 mm	–
8	10...33	–	15...30	15 mm	–



www.keb-automation.com/contact
 MORE KEB PARTNERS WORLDWIDE:



COMBIVERT F6

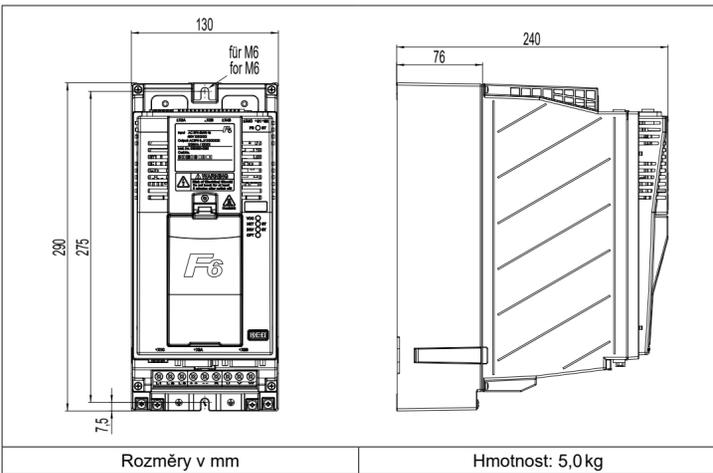
STRUČNÝ NÁVOD

Příklad původního návodu k používání
 Série F6 kryt 2, 3, 4, 6, 7, 8, 9
 Dokument 20162225 CZ 11

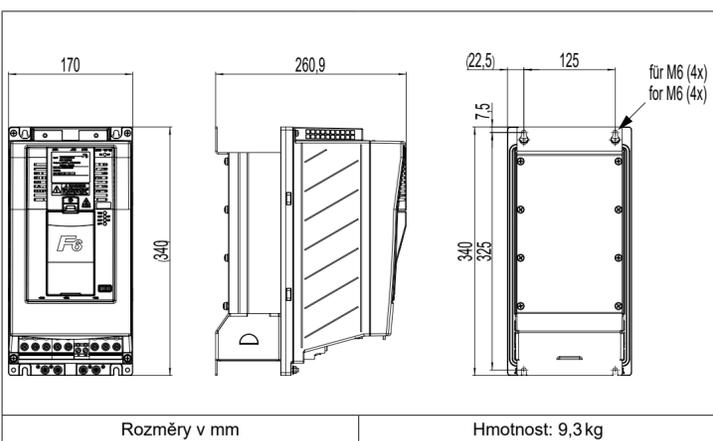
Č. mat. 00F6N1M-0005

ROZMĚRY KRYTU

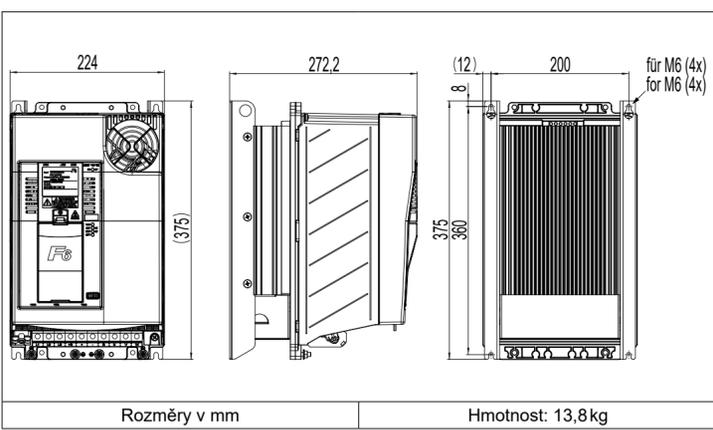
SKŘÍŇ 2 VERZE PRO ZABUDOVÁNÍ



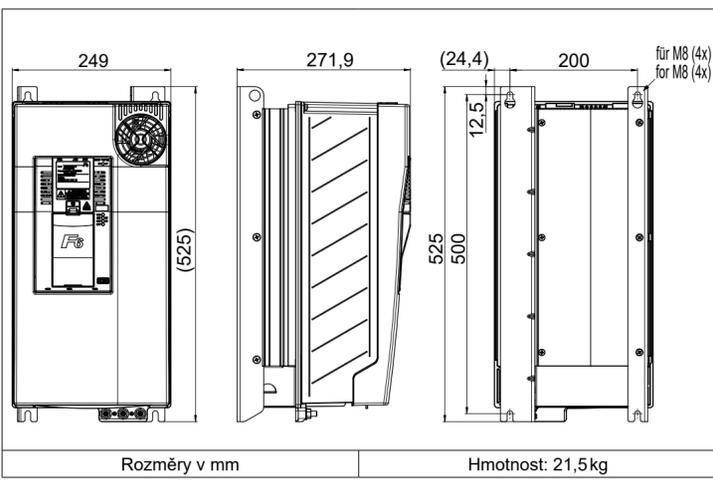
SKŘÍŇ 3 VERZE PRO ZABUDOVÁNÍ



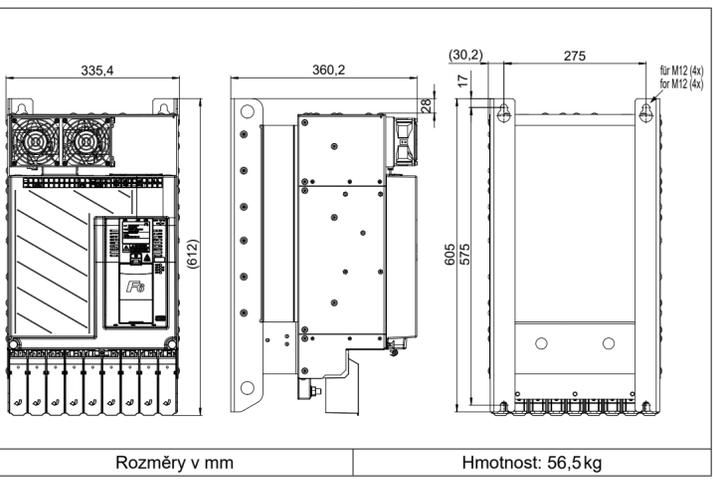
SKŘÍŇ 4 VERZE PRO ZABUDOVÁNÍ



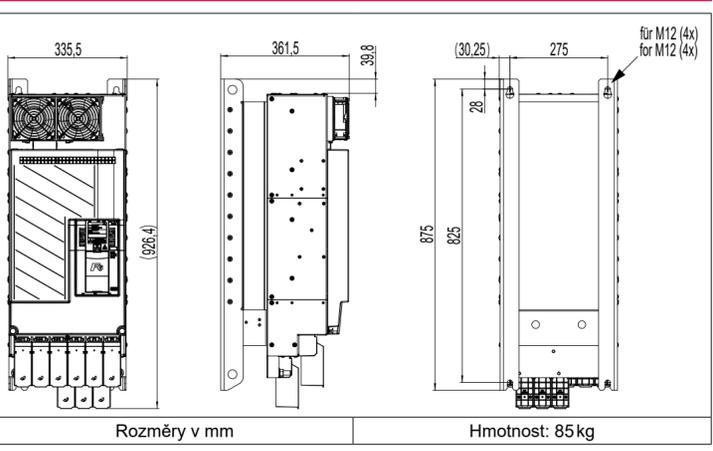
SKŘÍŇ 6 VERZE PRO ZABUDOVÁNÍ



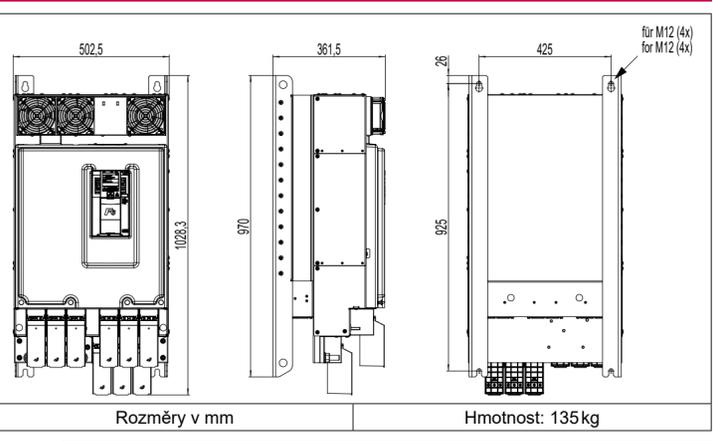
SKŘÍŇ 7 VERZE PRO ZABUDOVÁNÍ



SKŘÍŇ 8 VERZE PRO ZABUDOVÁNÍ



SKŘÍŇ 9 VERZE PRO ZABUDOVÁNÍ



i Rozměry krytu dalších modelových variant se nacházejí v návodu k provozu příslušných velikostí krytů.

CERTIFIKACE

Certifikace CE



Certifikace CE
 Produkty KEB splňují požadavky platných evropských a národních směrnic. Shoda se směrnicemi byla ověřena. Odpovídající prohlášení si můžete stáhnout z našich webových stránek zadáním čísla materiálu do vyhledávacího pole.

Certifikace FS



U přístrojů s logem FS na typovém štítku se řiďte příslušnou bezpečnostní příručkou KEB!



V rámci hodnocení UL byly zjišťovány pouze aspekty týkající se elektrické a požární bezpečnosti. Aspekty týkající se funkční bezpečnosti nebyly hodnoceny.

Provozní životnost přístrojů s bezpečnostní funkcí je omezena na 20 let. Poté je třeba přístroje vyměnit.

Viz www.keb.de/nc/search se zadáním výrazu „safety manual“ (Bezpečnostní příručka).

Certifikace UL

OZNÁMENÍ

Certifikace UL

Jen přístroje s logem UL na typovém štítku jsou certifikované.



Pro dodržení shody podle UL pro použití na severoamerickém a kanadském trhu je třeba bezpodmínečně dodržet následující doplňující pokyny (originální text v angličtině):

BRANCH CIRCUIT PROTECTION

- Integral solid state short circuit protection does not provide branch circuit protection.
- Branch circuit protection must be provided in accordance with the Manufacturer Instructions, National Electrical Code and any additional local codes*.
- CSA: For Canada: Branch circuit protection must be provided in accordance with the Canadian Electrical Code, Part I.

⚠ WARNING

► THE OPENING OF THE BRANCH-CIRCUIT PROTECTIVE DEVICE MAY BE AN INDICATION THAT A FAULT HAS BEEN INTERRUPTED. TO REDUCE THE RISK OF FIRE OR ELECTRIC SHOCK, CURRENT-CARRYING PARTS AND OTHER COMPONENTS OF THE CONTROLLER SHOULD BE EXAMINED AND REPLACED IF DAMAGED. IF BURNOUT OF THE CURRENT ELEMENT OF AN OVERLOAD RELAY OCCURS, THE COMPLETE OVERLOAD RELAY MUST BE REPLACED.

⚠ AVERTISSEMENT

► LE DÉCLENCHEMENT DU DISPOSITIF DE PROTECTION DU CIRCUIT DE DÉRIVATION PEUT ÊTRE DÙ À UNE COUPURE QUI RÉSULTE D'UN COURANT DE DÉFAUT. POUR LIMITER LE RISQUE D'INCENDIE OU DE CHOC ÉLECTRIQUE, EXAMINER LES PIÈCES PORTEUSES DE COURANT ET LES AUTRES ÉLÉMENTS DU CONTRÔLEUR ET LES REMPLACER S'ILS SONT ENDOMMAGÉS. EN CAS DE GRILLAGE DE L'ÉLÉMENT TRAVERSÉ PAR LE COURANT DANS UN RELAIS DE SURCHARGE, LE RELAIS TOUT ENTIER DOIT ÊTRE REMPLACÉ.

GROUNDING SYSTEM

- All 480Vac / 3-ph Models:
Only for use in non-corner grounded type WYE source not exceeding 277V phase to ground.
- All 200-240Vac / 3-ph Models:
*Only for use in non-corner grounded type WYE source not exceeding 139 V phase to ground" (or equivalent).

Posouzení shody ve Spojeném království

Posouzení shody ve Spojeném království



Produkty KEB s logem splňují požadavky a směrnice UK. Příslušné informace lze získat z našich webových stránek zadáním čísla materiálu do vyhledávacího pole nebo od našeho oprávněného zástupce níže:

KEB(UK) Ltd.
 5 Morris Cl, Park Farm Industrial Estate,
 Wellingborough NN8 6XF, UK

LIKVIDACE

► Pro odbornou likvidaci dbejte pokynů v návodu k použití.

NÁVODU K PROVOZU



- Otevřete domovskou stránku KEB na www.keb.de.
- Po zadání čísla materiálu do pole pro hledání výraz obdržíte odpovídající oddílý návodu k provozu.
- Přečtěte si pozorně návod k provozu!

KEB Online	www.keb.de	KR	다른 언어도 사용할 수 있습니다.
BG	Други налични езици.	HR	Ostali dostupni jezici.
CN	其他语言可用。	HU	Más elérhető nyelvek.
CZ	Jiné jazyky k dispozici.	LV	Citas pieejamās valodas.
DK	Andre sprog til rådighed.	LT	Kitos kalbos.
DE	Weiteren Sprachen verfügbar.	MT	Lingwi oħra disponibbli.
EN	Other languages available.	NL	Andere talen beschikbaar.
EE	Muud keeled on saadaval.	PL	Inne dostępne języki.
ES	Otros idiomas disponibles.	PT	Outros idiomas disponíveis.
FI	Muut kielet saatavilla.	RO	Alte limbi disponibile.
FR	Autres langues disponibles.	RU	Доступны другие языки.
GR	Άλλες διαθέσιμες γλώσσες.	SE	Andra språk finns tillgängliga.
IE	Teangacha eile ar fáil.	SK	Iné jazyky sú k dispozícii.
IT	Altre lingue disponibili.	SI	Drugi jeziki so na voljo.
JP	他の言語も利用できます。	TR	Mevcut diğer diller.