

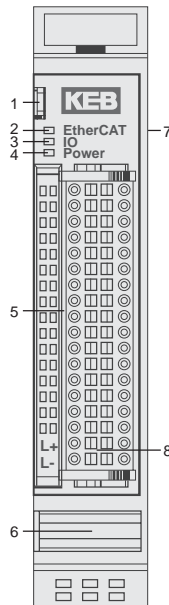
## KEB Remote IO - AI8-I

Order 00C6CC1-0200

## Frontansicht

## Legende

1. Entriegelungshebel
2. Status-LED EtherCAT
3. Status-LED IO
4. Status-LED Power
5. Anschluss/LED IO
6. Erdungs-/Schirmanschluss für Bolzen M3x5
7. E-Bus / Modulverriegelung
8. Anschluss Spannungsversorgung



## Frontview

## Legend

1. Unlocking lever
2. Status-LED EtherCAT
3. Status-LED IO
4. Status-LED Power
5. Connector/LED IO
6. Earth/Shield connection for bolts M3x5
7. E-Bus / Module locking
8. Connector voltage supply

**ACHTUNG****Analogleitungen!**

- ▶ geschirmte Kabel verwenden.
- ▶ Schirm an der vorgesehenen Stelle auflegen.

**ATTENTION****Analog wiring!**

- ▶ Use shielded cable.
- ▶ Establish the shield at the place provided for it.

**ACHTUNG****Erdung anschließen!**

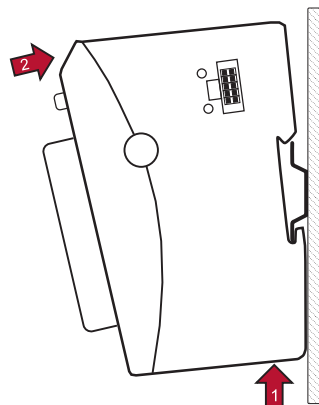
- ▶ Verbinden Sie die DIN-Hutschiene oder den Erdungsanschluss mit einem Funktionserder.

**ATTENTION****Connect Grounding!**

- ▶ Connect the DIN-rail or the earth connector with function earth.

**Montage**

1. Führen Sie das Modul gemäß Abbildung so von unten gegen die Tragschiene, dass sich die Metallfeder zwischen Tragschiene und Montagefläche eindrückt.
2. Drücken Sie das Modul oben gegen die Montagewand bis es einrastet.

**Montage**

1. Lead the module in accordance with illustration so against the hat-rail from below that the metal feather presses itself in between hat-rail and assembly area.
2. Press the module at the top against the assembly wall until it clicks in.

**LED EtherCAT**

Zustand	LED, Blinkcode	Bedeutung
Init	aus	Initialisierungszustand, kein Datenaustausch
Pre-Op	aus/grün 1:1	Preoperationalzustand, kein Datenaustausch
Safe-Op	aus/grün 5:1	Safeoperationalzustand Eingänge sind lesbar
Op	grün, Dauerlicht	Operationalzustand, voller Datenaustausch

**LED IO**

Zustand	LED, Blinkcode	Bedeutung
OK	grün, Dauerlicht	kein Fehler
Fehler	aus	Moduldefekt, wenn E-Bus-LED in Betrieb keine Funktion, wenn E-Bus-LED = Aus
	4 x rot	Ansprechüberwachung EtherCAT
	6 x rot	Modulspezifischer Fehler
	7 x rot	Konfigurationsfehler (E-Bus in Pre-Op Zustand), Anzahl der Prozessdaten anders als im Modul
Defekt	rot, Dauerlicht	Modul defekt

**Passive Stromsensoren:**

Zwischen den Anschlüssen für L- und 0V ist eine Verbindung herzustellen.

**Aktive Stromsensoren:**

Verwenden Sie, wenn möglich, die Sensorversorgung des Moduls.

**ACHTUNG**

**Externe Versorgung!**

- Werden die Stromsensoren von einer externen Spannungsquelle versorgt, so sind 0V dieser Spannungsquelle und 0V der Anschlussklemme am Modul miteinander zu verbinden.

**LED EtherCAT**

State	LED, blink code	Meaning
Init	off	Initialization state, no Data exchange
Pre-Op	off/green 1:1	Preoperational state, no Data exchange
Safe-Op	off/green 5:1	Safe operational state, Inputs are readable
Op	green, cont. light	Operational state, full data exchange

**LED IO**

State	LED, blink code	Meaning
OK	Green, continuous	no fault
Error	off	Module defect, if E-Bus-LED in operation no function, if E-Bus-LED = Off
	4 x red	Watchdog EtherCAT
	6 x red	Module specific error
	7 x red	Configuration error (E-Bus in Pre-Op state), Number of process data is different to that of the module
Defekt	red, continuous	Modul defekt

**Passive sensors:**

Unconditionally connect the pins L- and 0V.

**Active sensors:**

If possible use the sensor supply of the module.

**ATTENTION**

**External supply!**

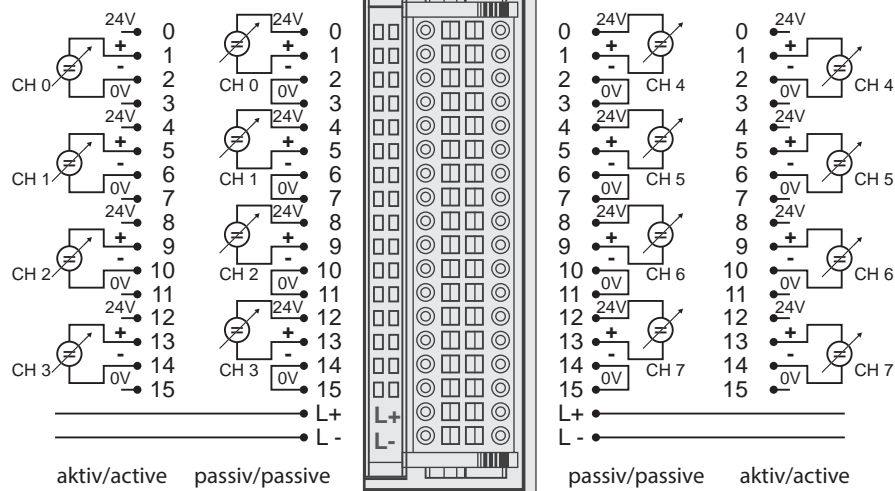
- If the sensors are supplied by an external power supply, the 0V of this power supply has to be connected with the 0V of the terminal of the module.

**IO-Anschluss**

Federzugstecker 36-polig

**IO-Connection**

Spring-loaded terminal 36-pole

**Technische Daten****Allgemein**

Versorgung	keine
BxHxT	25x120x90 mm
Montage	35 mm DIN-Hutschiene
Lagertemperatur	-25°C...+70°C
Betriebstemperatur	0°C...+55°C
Relative Luftfeuchte	5%...95% ohne Betauung
Schutzart	IP20
Störfestigkeit	Zone B, Einbau auf geerdeter Hutschiene im geerdeten Schaltschrank

**Feldbus EtherCAT 100 Mbit/s**

Anschluss	10-poliger Systemstecker in Seitenwand
Endmodul	nicht notwendig
Spannungsvers.	vom EtherCAT-Koppler über E-Bus-Stecker
E-Bus Last	160 mA
Potentialtrennung	Module untereinander und gegen den Bus

**Technical Data****General**

Supply	keine
WxHxD	25x120x90 mm
Montage	35 mm DIN rail
Storage temperature	-25°C...+70°C
Operating temperature	0°C...+55°C
Relative humidity	5%...95% without dewing
Protection	IP20
Interference immunity	Zone B, installation on an earthed DIN rail in the earthed control cabinet

**Fieldbus EtherCAT 100 Mbit/s**

Connection	10-pole system plug at the side
End module	not necessary
Power supply	from EtherCAT-Coupler via E-Bus-plug
E-Bus load	160 mA
Galvanic separation	Separated from one another and versus the bus

**Funktion**

Analoge Eingänge	4
Auflösung	12 Bit
Sensorversorgung	24V, max. 200 mA
Messbereich	0...20 mA, 4...20 mA (Endwert 21,368 mA)
Innenwiderstand	< 300 Ω
Messfehler	< ±0,4 % (typisch) < ±0,5 % (vom Endwert)
Grenzfrequenz des Eingangsfilters	< 100 kHz
Abtastrate	0,76 kHz (wenn alle Kanäle aktiv sind)
Wandlungszeit	290 μs (wenn alle Kanäle aktiv sind)

**Function**

Analog inputs	4
Resolution	12 Bit
Supply of sensors	24 V, max. 200 mA
Measuring range	0...20 mA, 4...20 mA (Endvalue 21.368 mA)
Internal resistance	< 300 Ω
Measuring error	< ±0.4 % (typical) < ±0.5 % (full scale range)
Limit frequency of Input filter	< 100 kHz
Sampling rate	0.76 kHz (if all channels are enabled)
Conversion time	290 μs (if all channels are enabled)

**Zertifizierung**

CE-zertifizierte Geräte werden auf dem Typenschild durch nebenstehendes Logo gekennzeichnet. Eine Herstellererklärung finden sie an u.a. Adresse.



CE certified devices are marked at the name plate by the logo opposite. A manufacturer's declaration is find a the address below.

UL-zertifizierte Geräte für den amerikanischen und kanadischen Markt werden auf dem Typenschild durch nebenstehendes Logo gekennzeichnet.



UL certified devices for the american and kanadian market are marked at the name plate by the logo opposite.

Die Kompatibilität dieses Gerätes mit den EtherCAT-Spezifikationen wird durch nebenstehendes Logo bestätigt.



The compability of this device with the EtherCAT specifications is approved by the logo opposite.

EtherCAT® ist eine eingetragene Marke und patentierte Technologie lizenziert durch die Beckhoff Automation GmbH, Deutschland.

EtherCAT® is registered trademark and patented technology, licensed by Beckhoff Automation GmbH, Germany.



Hinweis auf weiterführende Dokumentation



Recalling further documentation



<https://www.keb.de/de/service/downloads>

<https://www.keb.de/service/downloads>

KEB Automation KG  
Südstraße 38  
32683 Barntrup

fon: +49 5263 401-0  
fax: +49 5263 401-116

Dokument/Document	20168587
Sprache/Language	000
Version/Version	01
Datum/Date	2019/03