

COMBIVERT

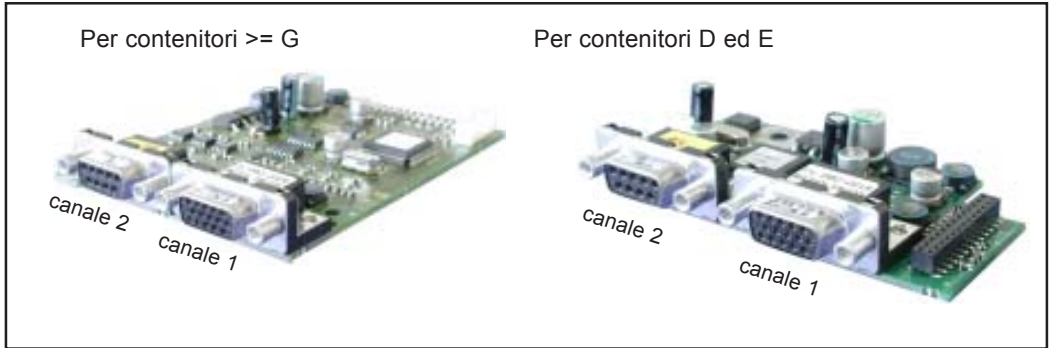


Interfaccia Encoder EnDat

Sommario

①	1. Descrizione del prodotto	3
	1.1 Generalità	3
	1.2 Descrizione dell'interfaccia encoder canale 1	3
	1.3 Codice articolo	3
	1.4 Contenuto della fornitura (come opzione o parte di ricambio)	3
	1.5 Descrizione del connettore X3A	4
	1.6 Alimentazione	4
	1.6.1 Capacità massima di carico in funzione della tensione d'alimentazione	4
	1.7 Ingressi ed uscite segnali	5
	1.7.1 Dati tecnici	5
	1.7.2 Segnali degli ingressi dell'encoder	5
	1.7.3 Descrizione dei segnali encoder	5
	1.7.4 Riconoscimento di guasto dell'encoder	6
	1.7.5 Impostazione incrementi per giro (Ec.1)	6
	2. Installazione ed avvio	6
	2.1 Installazione meccanica	6
	2.2 Test sull'encoder	6
	2.3 Installazione elettrica	7
	2.4 Avvio	7
	2.5 Parametri EnDat®	7
	2.6 Stato encoder 1 (Ec.37)	8
	2.7 Lettura/scrittura encoder 1 (Ec.38)	8

1. Descrizione del prodotto



1.1 Generalità

Ogni scheda fornita da Keb comprende due interfacce. A causa delle numerose combinazioni disponibili, ogni interfaccia verrà descritta separatamente nelle rispettive istruzioni. Il manuale descrive l'installazione della scheda d'interfaccia, la connessione e l'avvio di un encoder adatto. La regolazione dei parametri ed altre ulteriori informazioni sono descritte nel manuale applicativo dell'inverter servo.

1.2 Descrizione dell'interfaccia encoder canale 1

Per encoder tipo: EnDat versione 2.1

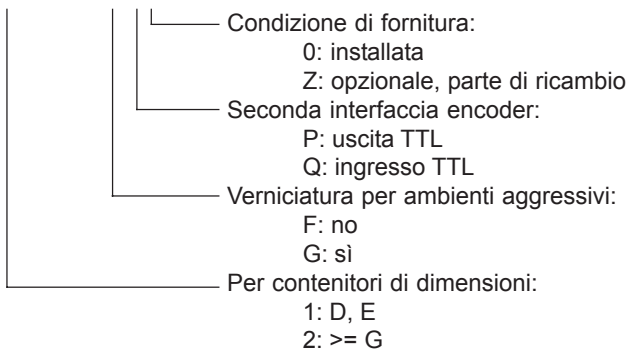
Livello tensione: 1Vss

Ingressi/Tracce: A, B (dati di processo), dati (canale parametri), clock (segnale clock)

Particolarità: -

1.3 Codice articolo

2M.F5.K8F-PZ29



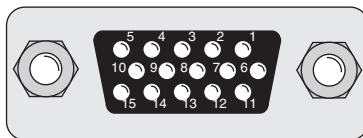
1.4 Contenuto della fornitura (come opzione o parte di ricambio)

- interfaccia encoder
- due manuali istruzioni
- vite di fissaggio
- materiale d'imballo

1.5 Descrizione del connettore X3A

Connettore X3A (vista superiore)

15 poli Sub-D



PIN	Nome	Descrizione
1	-	-
2	-	-
3	REF_COS	Ingresso segnale A- (segnale differenziale rispetto a COS+)
4	REF_SIN	Ingresso segnale B- (segnale differenziale rispetto a SIN+)
5	-	-
6	Clock+	Segnale clock
7	Clock-	Segnale clock
8	COS+	Ingresso segnale A (traccia assoluta per contatore e riconoscimento direzione)
9	SIN+	Ingresso segnale B (traccia assoluta per contatore e riconoscimento direzione)
10	-	-
11	-	-
12	+5 V	Tensione d'alimentazione encoder
13	COM	Potenziale di riferimento per alimentazione
14	-DATA	Canale dati RS485
15	+DATA	Canale dati RS485

1.6 Alimentazione

1.6.1 Capacità massima di carico in funzione della tensione d'alimentazione

Capacità max. di carico a +5V: 300 mA

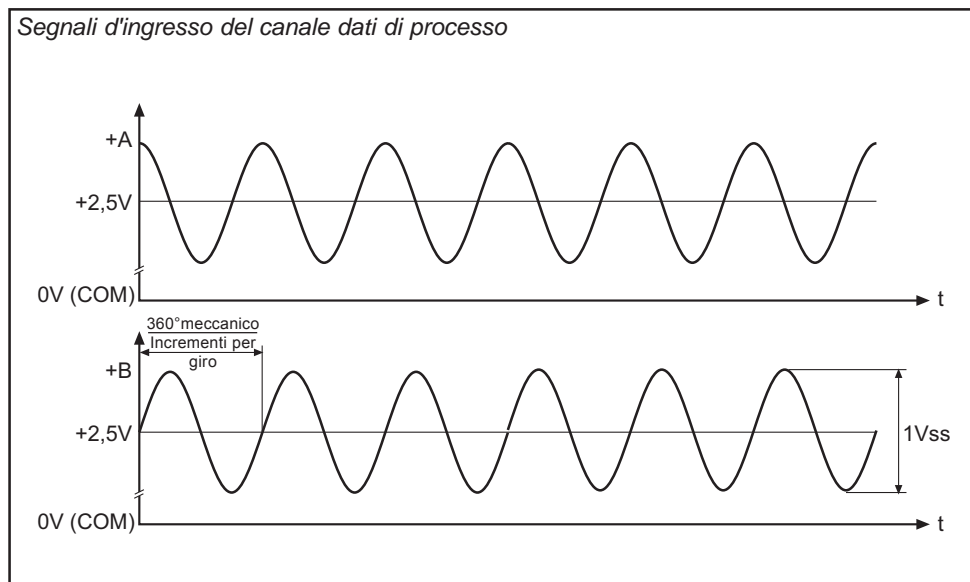
La corrente specificata e' ridotta della corrente prelevata dalla seconda interfaccia (ved. manuale applicativo cap. 6.10).

1.7 Ingressi ed uscite segnali

1.7.1 Dati tecnici

Resistenza d'ingresso:	120 Ohm
Canale dati di processo:	1V _{ss}
Canale parametri:	EIA RS485 half duplex
Uscita segnale clock:	EIA RS485
Frequenza limite:	200 kHz
Numero impulsi encoder:	1...16383 inc.(consigliato: 1024 inc.a velocità < 4500 rpm)
Lunghezza max.cavo:	100 m

1.7.2 Segnali degli ingressi dell'encoder



1.7.3 Descrizione dei segnali encoder

Durante l'avvio ed ogni 30ms viene trasmessa una richiesta all'encoder e la posizione assoluta viene letta in seriale. Perciò la ricerca di zero non è necessaria.

I segnali seno e coseno delle tracce A e B hanno una tensione di $1V_{SS}$ con offset di 2,5V. Dato che gli incrementi per giro sono memorizzati nell'encoder, si attiva immediatamente l'errore Ec.37=70 se un valore deviante è inserito in Ec.1.

Una differenza di posizione viene tracciata dopo il filtro con un tempo di rampa. Se questa differenza aumenta troppo rapidamente, così che non possa essere tracciata o venga oltrepassato il valore massimo (es.: rottura dell'encoder), lo stato dell'interfaccia Ec.37 cambia in „69“ e l'inverter si spegne.

Il segnale di clock viene utilizzato per la sincronizzazione.

Installazione ed avvio

1.7.4 Riconoscimento di guasto dell'encoder

Il riconoscimento di un guasto dell'encoder è una funzione software che dipende dal tipo di encoder. E' possibile inserire l'encoder durante il funzionamento. Impostando Ec.0 parte l'inizializzazione. Dopo un'inizializzazione senza errori, viene inviata la posizione corretta. Il riconoscimento di un guasto dell'encoder avviene monitorando la comunicazione seriale. Se l'encoder non risponde, o non è possibile una comunicazione, il rispettivo messaggio di stato viene trasmesso all'inverter. Il tempo di risposta può essere di 100 ms o di più, a seconda del tipo di encoder.

1.7.5 Impostazione incrementi per giro (Ec.1)

Gli incrementi per giro dell'inverter devono corrispondere a quelli dell'encoder. In caso di impostazione differente, viene immediatamente generato il messaggio di errore Ec.37=70.

2. Installazione ed avvio

2.1 Installazione meccanica

Qualunque tipo di intervento sull'inverter può essere effettuato solo da personale autorizzato ed in conformità alle norme EMC e di sicurezza.

- Togliere energia all'inverter ed attendere il tempo di scarica del condensatore
- Togliere l'operatore
- Rimuovere la copertura in plastica
- Rimuovere le viti di fissaggio
- Fissare la scheda d'interfaccia iniziando dal connettore della presa
- Avvitare le viti di fissaggio
- Riposizionare la copertura in plastica.

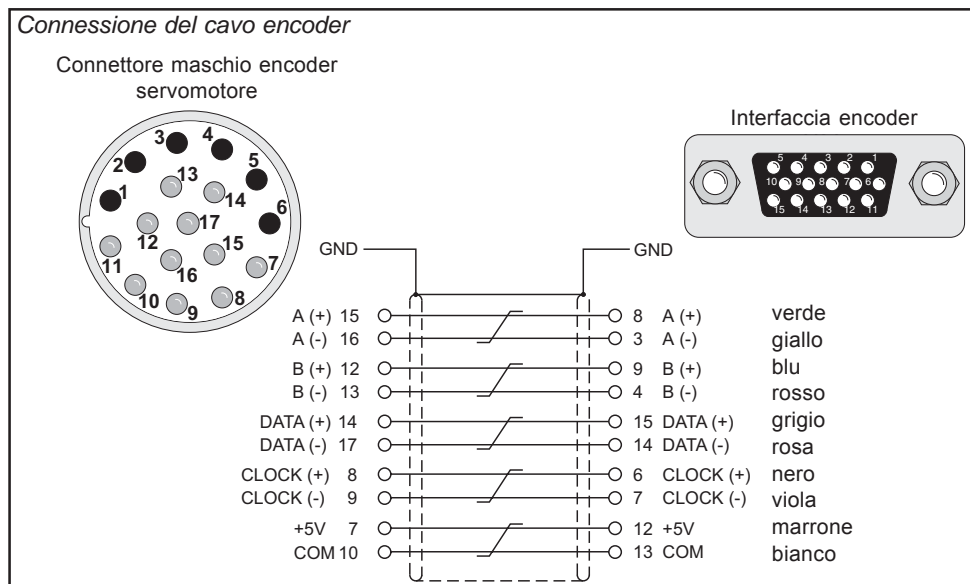
2.2 Test sull'encoder

I seguenti encoder EnDat sono stati testati da KEB nelle sue applicazioni:

- Heidenhain ECN 1313 Singleturn; ECI 1317 Singleturn
- Heidenhain ROQ 425 Multiturn; EQI 1329 Multiturn

Comunque, questo non limita l'utilizzo di encoder rotativi di altri produttori, con le stesse specifiche.

2.3 Installazione elettrica



2.4 Avvio

Dopo l'installazione o la sostituzione di un'interfaccia encoder, occorre effettuare alcune impostazioni del software inverter/servo prima del funzionamento:

- accendere l'inverter
- selezionare la modalità applicazione
- quando si utilizzano motori sincroni impostare ud.2 su F5-S
- selezionare il parametro Ec.0 e controllare se viene visualizzato „EnDat“; **il valore visualizzato deve essere comunque confermato premendo „ENTER“**
- selezionare il parametro Ec.10 e fare lo stesso per la seconda interfaccia encoder
- selezionare il parametro Ec.1 ed impostare gli incrementi per giro
- selezionare il parametro Ec.38; se non viene impostata la memorizzazione automatica in Bit 2, richiamare i dati encoder con Bit 0
- selezionare il parametro Ec.37 e controllare lo stato dell'encoder

2.5 Parametri EnDat®

I seguenti parametri sono salvati nell'encoder EnDat e automaticamente memorizzati; es.: lettura/scrittura manualmente con Ec.38:

motori sincroni: dr.23...dr.28, dr.30...32

motori asincroni: dr.0...dr.7

parametri encoder: Ec.1...3, ln.31...32

parametri controllo: cS.19

2.6 Stato encoder 1 (Ec.37)

Questo parametro mostra lo stato dell'encoder e dell'interfaccia, attraverso differenti messaggi di stato. A seconda dell'encoder sono possibili solo speciali messaggi. Tutti gli errori si attivano solo all'abilitazione, sebbene siano già visualizzati in Ec.37. In caso di funzionamento corretto è visualizzato il valore seguente:

16: i valori di posizione stanno per essere trasferiti, encoder ed interfaccia stanno funzionando

I seguenti messaggi di stato attivano l'„**Errore cambio encoder**“ (E.EncC):

64: l'encoder è sconosciuto e non sarà supportato

68: nessun encoder è collegato, si è attivato il riconoscimento dei guasti all'encoder

69: la deviazione di posizione è troppo alta, la posizione determinata dai segnali incrementali e la posizione assoluta (di traccia assoluta, segnale zero o seriale selezionato) non corrispondono più o non possono essere corrette

70: gli incrementi per giro impostati nell'inverter non corrispondono agli incrementi per giro dell'encoder

71: il tipo d'interfaccia è sconosciuto: l'interfaccia non è stata riconosciuta

74: la temperatura dell'encoder è troppo alta

75: la velocità è troppo alta

76: i segnali encoder sono fuori dalle specifiche

77: l'encoder ha un difetto interno

92: l'encoder sarà formattato; scrivendo in un encoder con struttura di memoria differente da quanto definito da KEB, le memorie saranno riorganizzate in modo che possano essere scritte; questa procedura può richiedere alcuni secondi, dipende dalla rispettiva struttura della memoria

98: l'interfaccia è danneggiata.

L'errore E.EncC può essere resettato solo tramite il parametro Ec.0. Eccezione: un errore dovuto a incrementi per giro non corretti (valore 70) è immediatamente resettato se vengono impostati gli incrementi corretti (a partire dal software 2.7). Attenzione: la modulazione viene attivata se l'abilitazione è ancora attiva!

I seguenti messaggi di stato attivano l'„**Errore encoder 1**“ (E.Enc1) in quanto la valutazione corretta della posizione non è più garantita:

97: il riferimento KEB non è definito. La struttura di memoria dell'encoder non corrisponde a quanto definito da KEB e pertanto i dati non possono essere letti.

I seguenti messaggi di stato attivano l'„**Errore ibrido**“ (E.HYb):

0, 255: nessuna comunicazione fra l'interfaccia e la scheda di controllo.

2.7 Lettura/scrittura encoder 1 (Ec.38)

Con Ec.38 i parametri vengono letti/scritti da/nell'encoder.

Valore Funzione

1 Rilevazione del parametro. Poi il parametro viene resettato.

2 Memorizzazione di parametri nell'encoder (solo con password di supervisore e in stato nOP).

4 Rilevazione automatica dei parametri all'accensione.





KEB Automation KG

Südstraße 38 • D-32683 Barntrup
fon: +49 5263 401-0 • fax: +49 5263 401-116
net: www.keb.de • mail: info@keb.de

KEB Antriebstechnik GmbH & Co. KG

Wildbacher Str. 5 • D-08289 Schneeberg
fon: +49 3772 67-0 • fax: +49 3772 67-281
mail: info@keb-combidrive.de

KEB Antriebstechnik Austria GmbH

Ritzstraße 8 • A-4614 Marchtrenk
fon: +43 7243 53586-0 • fax: +43 7243 53586-21
Kostelní 32/1226 • CZ-370 04 České Budejovice
fon: +420 38 7319223 • fax: +420 38 7330697
net: www.keb.at • mail: info@keb.at

KEB Antriebstechnik

Herenveld 2 • B-9500 Geraardsbergen
fon: +32 5443 7860 • fax: +32 5443 7898
mail: vb.belgien@keb.de

KEB CHINA Karl E. Brinkmann GmH

(Xinmao Building, Caohejing Development Zone)
No. 99 Tianzhou Road (No.9 building, Room 708)
CHN-200233 Shanghai, PR. China
fon: +86 21 54503230-3232 • fax: +86 21 54450115
net: www.keb.cn • mail: info@keb.cn

KEB CHINA Karl E. Brinkmann GmH

No. 36 Xiaoyun Road • Chaoyang District
CHN-10027 Beijing, PR. China
fon: +86 10 84475815 • fax: +86 10 84475868
net: www.keb.cn • mail: hotline@keb.cn

KEB Antriebstechnik Austria GmbH

Organizacni slozka
Kostelní 32/1226
CZ-370 04 Ceske Budejovice
fon: +420 38 7699111 • fax: +420 38 7699119
mail: info.keb@seznam.cz

KEB España

C/ Mitjer, Nave 8 - Pol. Ind. LA MASIA
E-08798 Sant Cugat Sesgarrigues (Barcelona)
fon: +34 93 897 0268 • fax: +34 93 899 2035
mail: vb.espana@keb.de

Société Française KEB

Z.I. de la Croix St. Nicolas • 14, rue Gustave Eiffel
F-94510 LA QUEUE EN BRIE
fon: +33 1 49620101 • fax: +33 1 45767495
net: www.keb.fr • mail: info@keb.fr

KEB (UK) Ltd.

6 Chieftain Buisness Park, Morris Close
Park Farm, Wellingborough GB-Northants, NN8 6 XF
fon: +44 1933 402220 • fax: +44 1933 400724
net: www.keb-uk.co.uk • mail: info@keb-uk.co.uk

KEB Italia S.r.l.

Via Newton, 2 • I-20019 Sesto Milanese (Milano)
fon: +39 02 33500782 • fax: +39 02 33500790
net: www.keb.it • mail: kebitalia@keb.it

KEB - YAMAKYU Ltd.

15-16, 2-Chome, Takanawa Minato-ku
J-Tokyo 108-0074
fon: +81 33 445-8515 • fax: +81 33 445-8215
mail: ky-sales@f4.dion.ne.jp

KEB - YAMAKYU Ltd.

711, Fukudayama, Fukuda
J-Shinjo-Shi, Yamagata 996 - 0053
fon: +81 233 29-2800 • fax: +81 233 29-2802
mail: ky-sales@f4.dion.ne.jp

KEB Nederland

Leidsevaart 126 • NL-2013 HD Haarlem
fon: +31 23 5320049 • fax: +31 23 5322260
mail: vb.nederland@keb.de

KEB Polska

ul. Budapesztańska 3/16 • PL-80-288 Gdańsk
fon: +48 58 524 0518 • fax: +48 58 524 0519
mail: vb.polska@keb.de

KEB Portugal

Avenida da Igreja – Pavilhão A n.º 261 Mouquim
P-4770 - 360 MOUQUIM V.N.F.
fon: +351 252 371318 + 19 • fax: +351 252 371320
mail: keb.portugal@netc.pt

KEB Taiwan Ltd.

No.8, Lane 89, Sec.3; Taichung Kang Rd.
R.O.C.-Taichung City / Taiwan
fon: +886 4 23506488 • fax: +886 4 23501403
mail: info@keb.com.tw

KEB Korea Seoul

Room 1709, 415 Missy 2000
725 Su Seo Dong, Gang Nam Gu
ROK-135-757 Seoul/South Korea
fon: +82 2 6253 6771 • fax: +82 2 6253 6770
mail: vb.korea@keb.de

KEB Sverige

Box 265 (Bergavägen 19)
S-4393 Hålsjö
fon: +46 31 961520 • fax: +46 31 961124
mail: vb.sweden@keb.de

KEB America, Inc.

5100 Valley Industrial Blvd. South
USA-Shakopee, MN 55379
fon: +1 952 224-1400 • fax: +1 952 224-1499
net: www.kebamerica.com • mail: info@kebamerica.com