

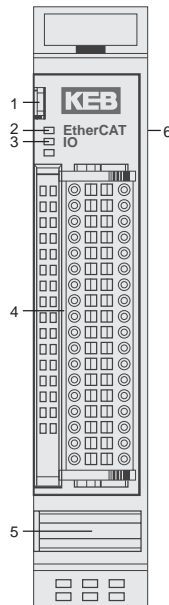
KEB Remote IO - AI8/16-U

Order 00C6CC1-0400

Frontansicht

Legende

1. Entriegelungshebel
2. Status-LED EtherCAT
3. Status-LED IO
4. Anschluss/LED IO
5. Erdungs-/Schirmanschluss für Bolzen M3x5
6. E-Bus / Modulverriegelung



Frontview

Legend

1. Unlocking lever
2. Status-LED EtherCAT
3. Status-LED IO
4. Connector/LED IO
5. Earth/Shield connection for bolts M3x5
6. E-Bus / Module locking

ACHTUNG**Analogleitungen!**

- ▶ geschirmte Kabel verwenden.
- ▶ Schirm an der vorgesehenen Stelle auflegen.

ATTENTION**Analog wiring!**

- ▶ Use shielded cable.
- ▶ Establish the shield at the place provided for it.

ACHTUNG**Erdung anschließen!**

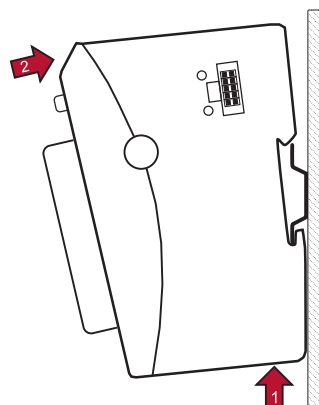
- ▶ Verbinden Sie die DIN-Hutschiene oder den Erdungsanschluss mit einem Funktionserder.

ATTENTION**Connect Grounding!**

- ▶ Connect the DIN-rail or the earth connector with function earth.

Montage

1. Führen Sie das Modul gemäß Abbildung so von unten gegen die Tragschiene, dass sich die Metallfeder zwischen Tragschiene und Montagefläche eindrückt.
2. Drücken Sie das Modul oben gegen die Montagewand bis es einrastet.

**Montage**

1. Lead the module in accordance with illustration so against the hat-rail from below that the metal feather presses itself in between hat-rail and assembly area.
2. Press the module at the top against the assembly wall until it clicks in.

LED EtherCAT

Zustand	LED, Blinkcode	Bedeutung
Init	aus	Initialisierungszustand, kein Datenaustausch
Pre-Op	aus/grün 1:1	Preoperationalzustand, kein Datenaustausch
Safe-Op	aus/grün 5:1	Safeoperationalzustand Eingänge sind lesbar
Op	grün, Dauerlicht	Operationalzustand, voller Datenaustausch

LED IO

Zustand	LED, Blinkcode	Bedeutung
OK	grün, Dauerlicht	kein Fehler
Fehler	aus	Moduldefekt, wenn E-Bus-LED in Betrieb keine Funktion, wenn E-Bus-LED = Aus
	4 x rot	Ansprechüberwachung EtherCAT
	6 x rot	Modulspezifischer Fehler
	7 x rot	Konfigurationsfehler (E-Bus in Pre-Op Zustand), Anzahl der Prozessdaten anders als im Modul
Defekt	rot, Dauerlicht	Modul defekt

LED Power

- nicht implementiert -

LED EtherCAT

State	LED, blink code	Meaning
Init	off	Initialization state, no Data exchange
Pre-Op	off/green 1:1	Preoperational state, no Data exchange
Safe-Op	off/green 5:1	Safe operational state, Inputs are readable
Op	green, cont. light	Operational state, full data exchange

LED IO

State	LED, blink code	Meaning
OK	Green, continuous	no fault
Error	off	Module defect, if E-Bus-LED in operation no function, if E-Bus-LED = Off
	4 x red	Watchdog EtherCAT
	6 x red	Module specific error
	7 x red	Configuration error (E-Bus in Pre-Op state), Number of process data is different to that of the module
Defekt	red, continuous	Modul defekt

LED Power

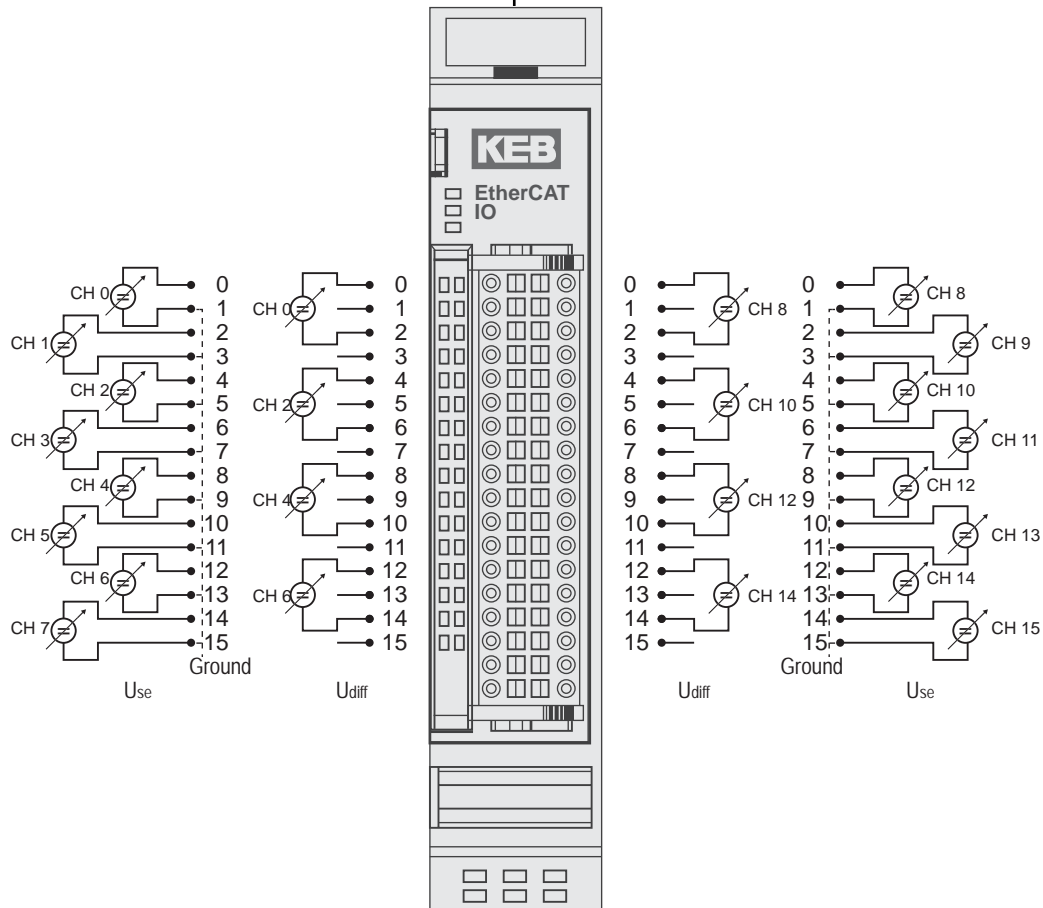
- not implemented -

IO-Anschluss

Federzugstecker 36-polig

IO-Connection

Spring-loaded terminal 36-pole

**Technische Daten****Allgemein**

Versorgung	keine
BxHxD	25x120x90 mm
Montage	35 mm DIN-Hutschiene
Lagertemperatur	-25°C...+70°C
Betriebstemperatur	0°C...+55°C
Relative Luftfeuchte	5%...95% ohne Betauung
Schutzart	IP20
Störfestigkeit	Zone B, Einbau auf geerdeter Hutschiene im geerdeten Schaltschrank

Feldbus EtherCAT 100 Mbit/s

Anschluss	10-poliger Systemstecker in Seitenwand
Endmodul	nicht notwendig
Spannungsvers.	vom EtherCAT-Koppler über E-Bus-Stecker
E-Bus-Last	220 mA
Potentialtrennung	Module untereinander und gegen den Bus

Technical Data**General**

Supply	keine
WxHxD	25x120x90 mm
Montage	35 mm DIN rail
Storage temperature	-25°C...+70°C
Operating temperature	0°C...+55°C
Relative humidity	5%...95% without dewing
Protection	IP20
Interference immunity	Zone B, installation on an earthed DIN rail in the earthed control cabinet

Fieldbus EtherCAT 100 Mbit/s

Connection	10-pole system plug at the side
End module	not necessary
Power supply	from EtherCAT-Coupler via E-Bus-plug
E-Bus load	220 mA
Galvanic separation	Separated from one another and versus the bus

Funktion

Analoge Eingänge	16 single/ 8 differenziell
Innenwiderstand	> 1 MΩ
Messfehler	< ±0,4 % (typisch) < ±0,2 % (vom Endwert)
Grenzfrequenz des Eingangsfilters	1 kHz (typisch)
Auflösung	13 Bit
Messbereich	0V...10V, ±10V
Wandlungszeit	580 μs (wenn alle Kanäle aktiv sind)

Function

Analog inputs	16 single/ 8 differential
Internal resistance	> 1 MΩ
Measuring error	< ±0.4 % (typically) < ±0.2 % (full scale range)
Limit frequency of input filter	1 kHz (typically)
Resolution	13 Bit
Measuring range	0V...10V, ±10V
Conversion time	580 μs (if all channels are active)

Zertifizierung

CE-zertifizierte Geräte werden auf dem Typenschild durch nebenstehendes Logo gekennzeichnet. Eine Herstellererklärung finden sie an u.a. Adresse.



CE certified devices are marked at the name plate by the logo opposite. A manufacturer's declaration is find a the address below.

UL-zertifizierte Geräte für den amerikanischen und kanadischen Markt werden auf dem Typenschild durch nebenstehendes Logo gekennzeichnet.



UL certified devices for the american and kanadian market are marked at the name plate by the logo opposite.

Die Kompatibilität dieses Gerätes mit den EtherCAT-Spezifikationen wird durch nebenstehendes Logo bestätigt.



The compability of this device with the EtherCAT specifications is approved by the logo opposite.

EtherCAT® ist eine eingetragene Marke und patentierte Technologie lizenziert durch die Beckhoff Automation GmbH, Deutschland.

EtherCAT® is registered trademark and patented technology, licensed by Beckhoff Automation GmbH, Germany.



Hinweis auf weiterführende Dokumentation



Recalling further documentation



<https://www.keb.de/de/service/downloads>

<https://www.keb.de/service/downloads>

KEB Automation KG
Südstraße 38
32683 Barntrup

fon: +49 5263 401-0
fax: +49 5263 401-116

Dokument/Document	20168784
Sprache/Language	000
Version/Version	01
Datum/Date	2019/03