

COMBIVERT F6

GEBRAUCHSANLEITUNG | INSTALLATION F6 GEHÄUSE 8

Originalanleitung
Dokument 20120983 DE 07



Vorwort

Die beschriebene Hard- und / oder Software sind Produkte der KEB Automation KG. Die beigefügten Unterlagen entsprechen dem bei Drucklegung gültigen Stand. Druckfehler, Irrtümer und technische Änderungen vorbehalten.

Signalwörter und Auszeichnungen

Bestimmte Tätigkeiten können während der Installation, des Betriebs oder danach Gefahren verursachen. Vor Anweisungen zu diesen Tätigkeiten stehen in der Dokumentation Warnhinweise. Am Gerät oder der Maschine befinden sich Gefahrenschilder. Ein Warnhinweis enthält Signalwörter, die in der folgenden Tabelle erklärt sind:

 GEFAHR	Gefährliche Situation, die bei Nichtbeachtung des Sicherheitshinweises zu Tod oder schwerer Verletzung führen wird.
 WARNUNG	Gefährliche Situation, die bei Nichtbeachtung des Sicherheitshinweises zu Tod oder schwerer Verletzung führen kann.
 VORSICHT	Gefährliche Situation, die bei Nichtbeachtung des Sicherheitshinweises zu leichter Verletzung führen kann.
ACHTUNG	Situation, die bei Nichtbeachtung der Hinweise zu Sachbeschädigungen führen kann.

EINSCHRÄNKUNG

Wird verwendet, wenn die Gültigkeit von Aussagen bestimmten Voraussetzungen unterliegt oder sich ein Ergebnis auf einen bestimmten Geltungsbereich beschränkt.



Wird verwendet, wenn durch die Beachtung der Hinweise das Ergebnis besser, ökonomischer oder störungsfreier wird.

Weitere Symbole

- ▶ Mit diesem Pfeil wird ein Handlungsschritt eingeleitet.
- / - Mit Punkten oder Spiegelstrichen werden Aufzählungen markiert.
- => Querverweis auf ein anderes Kapitel oder eine andere Seite.



Hinweis auf weiterführende Dokumentation.
<https://www.keb-automation.com/de/suche>



Gesetze und Richtlinien

Die KEB Automation KG bestätigt mit der EU-Konformitätserklärung und dem CE-Zeichen auf dem Gerätetypenschild, dass es den grundlegenden Sicherheitsanforderungen entspricht.

Die EU-Konformitätserklärung kann bei Bedarf über unsere Internetseite geladen werden.

Gewährleistung und Haftung

Die Gewährleistung und Haftung über Design-, Material- oder Verarbeitungsmängel für das erworbene Gerät ist den allgemeinen Verkaufsbedingungen zu entnehmen.



Hier finden Sie unsere allgemeinen Verkaufsbedingungen.

<https://www.keb-automation.com/de/agb>



Alle weiteren Absprachen oder Festlegungen bedürfen einer schriftlichen Bestätigung.

Unterstützung

Durch die Vielzahl der Einsatzmöglichkeiten kann nicht jeder denkbare Fall berücksichtigt werden. Sollten Sie weitere Informationen benötigen oder sollten Probleme auftreten, die in der Dokumentation nicht ausführlich genug behandelt werden, können Sie die erforderliche Auskunft über die örtliche Vertretung der KEB Automation KG erhalten.

Die Verwendung unserer Geräte in den Zielprodukten erfolgt außerhalb unserer Kontrollmöglichkeiten und liegt daher ausschließlich im Verantwortungsbereich des Kunden.

Die in den technischen Unterlagen enthaltenen Informationen, sowie etwaige anwendungsspezifische Beratung in Wort, Schrift und durch Versuche, erfolgen nach bestem Wissen und Kenntnissen über den bestimmungsgemäßen Gebrauch. Sie gelten jedoch nur als unverbindliche Hinweise und Änderungen sind insbesondere aufgrund von technischen Änderungen ausdrücklich vorbehalten. Dies gilt auch in Bezug auf eine etwaige Verletzung von Schutzrechten Dritter. Eine Auswahl unserer Produkte im Hinblick auf ihre Eignung für den beabsichtigten Einsatz hat generell durch den Anwender zu erfolgen.

Prüfungen und Tests können nur im Rahmen der bestimmungsgemäßen Endverwendung des Produktes (Applikation) vom Kunden erfolgen. Sie sind zu wiederholen, auch wenn nur Teile von Hardware, Software oder die Geräteeinstellung modifiziert worden sind.

Urheberrecht

Der Kunde darf die Gebrauchsanleitung sowie weitere gerätebegleitenden Unterlagen oder Teile daraus für betriebseigene Zwecke verwenden. Die Urheberrechte liegen bei der KEB Automation KG und bleiben auch in vollem Umfang bestehen.

Dieses KEB-Produkt oder Teile davon können fremde Software, inkl. Freier und/oder Open Source Software enthalten. Sofern einschlägig, sind die Lizenzbestimmungen dieser Software in den Gebrauchsanleitungen enthalten. Die Gebrauchsanleitungen liegen Ihnen bereits vor, sind auf der Website von KEB zum Download frei verfügbar oder können bei dem jeweiligen KEB-Ansprechpartner gerne angefragt werden.

Andere Wort- und/oder Bildmarken sind Marken (™) oder eingetragene Marken (®) der jeweiligen Inhaber.

Inhaltsverzeichnis

Vorwort	3
Signalwörter und Auszeichnungen	3
Weitere Symbole	3
Gesetze und Richtlinien	4
Gewährleistung und Haftung	4
Unterstützung	4
Urheberrecht	4
Inhaltsverzeichnis	5
Abbildungsverzeichnis	9
Tabellenverzeichnis	10
Glossar	11
Normen für Antriebsstromrichter	13
Produktnormen, die direkt für den Antriebsstromrichter gelten:	13
Basisnormen, auf die Antriebsstromrichternormen direkt verweisen:	13
Normen, die im Umfeld des Antriebsstromrichters verwendet und herangezogen werden:	14
1 Grundlegende Sicherheitshinweise	15
1.1 Zielgruppe	15
1.2 Transport, Lagerung und sachgemäße Handhabung	15
1.3 Einbau und Aufstellung	16
1.4 Elektrischer Anschluss	17
1.4.1 EMV-gerechte Installation	18
1.4.2 Spannungsprüfung	18
1.4.3 Isolationsmessung	18
1.5 Inbetriebnahme und Betrieb	19
1.6 Wartung	20
1.7 Instandhaltung	21
1.8 Entsorgung	22
2 Produktbeschreibung	23
2.1 Bestimmungsgemäßer Gebrauch	23
2.1.1 Restgefahren	23
2.2 Nicht bestimmungsgemäßer Gebrauch	23
2.3 Produktmerkmale	24
2.4 Typenschlüssel	25
2.5 Typenschild	27
2.5.1 Konfigurierbare Optionen	28

3 Technische Daten	29
3.1 Betriebsbedingungen.....	29
3.1.1 Klimatische Umweltbedingungen	29
3.1.2 Mechanische Umweltbedingungen	30
3.1.3 Chemisch/Mechanisch aktive Stoffe.....	30
3.1.4 Elektrische Betriebsbedingungen.....	31
3.1.4.1 Geräteeinstufung.....	31
3.1.4.2 Elektromagnetische Verträglichkeit	31
3.2 Gerätedaten der 400 V-Geräte.....	32
3.2.1 Übersicht der 400V-Geräte	32
3.2.2 Spannungs- und Frequenzangaben für 400V-Geräte.....	33
3.2.3 Ein- und Ausgangsströme / Überlast.....	34
3.2.2.1 Beispiel zur Berechnung der möglichen Motorspannung für 400V.....	34
3.2.3.1 Überlastcharakteristik (OL).....	35
3.2.3.2 Frequenzabhängiger Maximalstrom (OL2).....	37
3.2.4 Übersicht der Gleichrichterdaten für 400 V-Geräte.....	43
3.2.5 Verlustleistung bei Bemessungsbetrieb für 400V-Geräte	43
3.2.6 Absicherung bei AC-Versorgung für 400V-Geräte.....	44
3.2.6.1 Absicherung der 400V-Geräte bei DC-Versorgung.....	45
3.3 Allgemeine elektrische Daten.....	46
3.3.1 Schaltfrequenz und Temperatur	46
3.3.1.1 Schaltfrequenzen und Temperaturen für Luftkühler	46
3.3.1.2 Schaltfrequenzen und Temperaturen für Fluidkühler (Wasser).....	47
3.3.2 DC-Zwischenkreis / Bremstransistorfunktion	48
3.3.3 Unterbaubremswiderstände	49
3.3.4 Lüfter	50
3.3.4.1 Schaltverhalten der Lüfter	51
3.3.4.2 Schaltpunkte der Lüfter	51
4 Einbau.....	52
4.1 Abmessungen und Gewichte	52
4.1.1 Einbauversion Luftkühler.....	52
4.1.2 Einbauversion Fluidkühler (Wasser)	53
4.1.3 Durchsteckversion Luftkühler IP20, IP54-ready	54
4.1.4 Durchsteckversion Fluidkühler (Wasser) IP20, IP54-ready.....	55
4.2 Schaltschrankeinbau	56
4.2.1 Transport mit Ringschrauben	56
4.2.2 Durchsteckgeräte mit Transportwinkel	56
4.2.3 Befestigungshinweise.....	57
4.2.4 Einbauabstände	58
4.2.5 Montage von IP54-ready Geräten	60

4.2.6 Schaltschrankbelüftung 61
 4.2.7 Luftströme der F6 Antriebsstromrichter 61

5 Installation und Anschluss 62

5.1 Übersicht des COMBIVERT F6 62

5.2 Anschluss des Leistungsteils 65

5.2.1 Anschluss der Spannungsversorgung 65

5.2.1.1 Klemmleiste X1A für 400V-Geräte 66

5.2.2 Schutz- und Funktionserde 67

5.2.2.1 Schutzerdung 67

5.2.2.2 Funktionserdung 67

5.3 Netzanschluss 68

5.3.1 Netzzuleitung 68

5.3.2 AC-Netzanschluss 68

5.3.2.1 AC-Versorgung 3-phasig 68

5.3.3 DC-Netzanschluss 69

5.3.3.1 Klemmleiste X1A DC-Anschluss 69

5.3.3.2 DC-Versorgung 70

5.3.4 Anschluss des Motors 71

5.3.4.1 Verdrahtung des Motors 71

5.3.4.2 Klemmleiste X1A Motoranschluss 72

5.3.4.3 Auswahl der Motorleitung 73

5.3.4.4 Motorleitungslänge und leitungsgebundene Störgrößen bei AC-Versorgung 73

5.3.4.5 Motorleitungslänge bei Parallelbetrieb von Motoren 74

5.3.4.6 Motorleitungsquerschnitt 74

5.3.4.7 Verschaltung des Motors 74

5.3.4.8 Anschluss der Bremsenansteuerung und der Temperaturüberwachung (X1C) 75

5.3.5 Anschluss und Verwendung von Bremswiderständen 77

5.3.5.1 Klemmleiste X1A Anschluss Bremswiderstand 78

5.3.5.2 Verwendung nicht eigensicherer Bremswiderstände 79

5.3.6 DC-Verbund 80

5.3.7 Externe Kühlkörperlüfterversorgung (FAN) 82

5.4 Zubehör 84

5.4.1 Filter und Drosseln 84

5.4.2 Dichtung für IP54-ready Geräte 84

5.4.3 Nebenbaubremswiderstände 84

6 Betrieb von flüssigkeitsgekühlten Geräten 85

6.1 Wassergekühlte Geräte 85

6.1.1 Kühlkörper und Betriebsdruck 85

6.1.2 Materialien im Kühlkreislauf 85

6.1.3 Anforderungen an das Kühlmittel 86

6.1.4 Anschluss des Kühlsystems	88
6.1.5 Kühlmitteltemperatur und Betauung	89
6.1.5.1 Betauung	89
6.1.5.2 Zuführung temperierter Kühlflüssigkeit	89
6.1.6 Zulässiger Volumenstrom bei Wasserkühlung	90
6.1.7 Kühlmittelerwärmung	91
6.1.8 Typischer Druckverlust des Kühlkörpers	92
7 Zertifizierung	93
7.1 CE-Kennzeichnung	93
7.2 UL-Zertifizierung	94
7.3 Weitere Informationen und Dokumentation	96
8 Änderungshistorie	97

Abbildungsverzeichnis

Abbildung 1:	Typenschild	27
Abbildung 2:	Konfigurierbare Optionen.....	28
Abbildung 3:	Abschaltzeit t in Abhängigkeit der Überlast I/I _N bei OC-Level 150 %	35
Abbildung 4:	Abschaltzeit t in Abhängigkeit der Überlast I/I _N bei OC-Level 180 %	36
Abbildung 5:	Typische Überlastcharakteristik in den unteren Ausgangsfrequenzen (OL2) Bsp. 29er-Gerät.....	37
Abbildung 6:	Blockschaltbild des Energieflusses.....	48
Abbildung 7:	Lüfter.....	50
Abbildung 8:	Beispielhaftes Schaltverhalten der Kühlkörperlüfter	51
Abbildung 9:	Abmessungen Einbauversion Luftkühler	52
Abbildung 10:	Abmessungen Einbauversion Fluidkühler (Wasser).....	53
Abbildung 11:	Abmessungen Durchsteckversion Luftkühler IP20, IP54-ready	54
Abbildung 12:	Abmessungen Durchsteckversion Fluidkühler (Wasser) IP20, IP54-ready	55
Abbildung 13:	Beispiel eines F6 im Gehäuse 8 mit M10-Ringschrauben	56
Abbildung 14:	Beispiel eines F6 Gehäuse 7 mit Transportwinkeln	56
Abbildung 15:	Einbauabstände	58
Abbildung 16:	Montage von IP54-ready Geräten.....	60
Abbildung 17:	Schaltschranklüftung.....	61
Abbildung 18:	Luftströme der Lüfter.....	61
Abbildung 19:	F6 Gehäuse 8 Draufsicht	62
Abbildung 20:	F6 Gehäuse 8 Vorderansicht	63
Abbildung 21:	F6 Gehäuse 8 Rückansicht mit Steuerkarte APPLIKATION	64
Abbildung 22:	Eingangsbeschaltung.....	65
Abbildung 23:	Klemmleiste X1A für 400 V-Geräte.....	66
Abbildung 24:	Anschluss für Schutzerde	67
Abbildung 25:	Anschluss der Netzversorgung 3-phasig	68
Abbildung 26:	Klemmleiste X1A DC-Anschluss	69
Abbildung 27:	Anschluss der DC-Netzversorgung.....	70
Abbildung 28:	Verdrahtung des Motors.....	71
Abbildung 29:	Klemmleiste X1A Motoranschluss.....	72
Abbildung 30:	Symmetrische Motorleitung	73
Abbildung 31:	Klemmleiste X1C für Steuerkarte APPLIKATION und KOMPAKT	75
Abbildung 32:	Klemmleiste X1C für Steuerkarte PRO	75
Abbildung 33:	Anschluss der Bremsenansteuerung	76
Abbildung 34:	Anschluss eines KTY-Sensors	76
Abbildung 35:	Klemmleiste X1A Anschluss Bremswiderstand.....	78
Abbildung 36:	DC-Verbund	81
Abbildung 37:	Externe Kühlkörperlüfterversorgung	82
Abbildung 38:	Offene Rohrenden zum Anschluss des Kühlsystems	88
Abbildung 39:	Volumenstrom in Abhängigkeit von der Gesamtverlustleistung P _{D,ges} und Temperaturdifferenz bei Wasser-Glykolegemisch.....	91
Abbildung 40:	Typischer Druckverlust in Abhängigkeit des Volumenstroms.....	92

Tabellenverzeichnis

Tabelle 1:	Typenschlüssel	26
Tabelle 2:	Klimatische Umweltbedingungen.....	29
Tabelle 3:	Mechanische Umweltbedingungen	30
Tabelle 4:	Chemisch/Mechanisch aktive Stoffe	30
Tabelle 5:	GeräteEinstufung	31
Tabelle 6:	Elektromagnetische Verträglichkeit.....	31
Tabelle 7:	Übersicht der 400 V-Geräte.....	33
Tabelle 8:	Eingangsspannungen und -frequenzen der 400 V-Geräte.....	33
Tabelle 9:	DC-Zwischenkreisspannung für 400 V-Geräte	33
Tabelle 10:	Ausgangsspannungen und -frequenzen der 400 V-Geräte	34
Tabelle 11:	Beispiel zur Berechnung der möglichen Motorspannung für 400 V	34
Tabelle 12:	Ein- und Ausgangsströme / Überlast der 400 V-Geräte	34
Tabelle 13:	Frequenzabhängiger Maximalstrom für Gerätegröße 27 (Luftkühler)	38
Tabelle 14:	Frequenzabhängiger Maximalstrom für Gerätegröße 28 (Luftkühler)	38
Tabelle 15:	Frequenzabhängiger Maximalstrom für Gerätegröße 29 (Luftkühler)	39
Tabelle 16:	Frequenzabhängiger Maximalstrom für Gerätegröße 30 (OC-Level: 150%) (Luftkühler).....	39
Tabelle 17:	Frequenzabhängiger Maximalstrom für Gerätegröße 30 (OC-Level: 180%) (Luftkühler).....	40
Tabelle 18:	Frequenzabhängiger Maximalstrom für Gerätegröße 27 (Fluidkühler Wasser).....	41
Tabelle 19:	Frequenzabhängiger Maximalstrom für Gerätegröße 28 (Fluidkühler Wasser).....	41
Tabelle 20:	Frequenzabhängiger Maximalstrom für Gerätegröße 29 (Fluidkühler Wasser).....	42
Tabelle 21:	Frequenzabhängiger Maximalstrom für Gerätegröße 30 (OC-Level: 180%) (Fluidkühler Wasser).....	42
Tabelle 22:	Übersicht der Gleichrichterdaten für 400 V-Geräte	43
Tabelle 23:	Verlustleistung der 400 V-Geräte	43
Tabelle 24:	Absicherungen für 400 V / 480 V-Geräte	44
Tabelle 25:	DC-Absicherungen für 400 V / 480 V-Geräte.....	45
Tabelle 26:	Schaltfrequenzen und Temperaturen für Luftkühler.....	46
Tabelle 27:	Schaltfrequenz und Temperatur für Fluidkühler (Wasser).....	47
Tabelle 28:	DC-Zwischenkreis / Bremstransistorfunktion der 400 V-Geräte.....	49
Tabelle 29:	Unterbaubremswiderstände.....	49
Tabelle 30:	Schaltpunkte der Lüfter.....	51
Tabelle 31:	Befestigungshinweise für Einbauversion	57
Tabelle 32:	Befestigungshinweise für Durchsteckversion	57
Tabelle 33:	Filter und Drosseln.....	84
Tabelle 34:	Dichtung für IP54-ready Geräte	84
Tabelle 35:	Elektrochemische Spannungsreihe / Normpotenziale gegen Wasserstoff	86
Tabelle 36:	Anforderungen an das Kühlmittel.....	86
Tabelle 37:	Besondere Anforderungen bei offenen und halboffenen Kühlsystemen	87
Tabelle 38:	Taupunkttafel.....	89
Tabelle 39:	Zulässiger Volumenstrom bei Wasserkühlung	90

Glossar

0V	Erdpotenzialfreier Massepunkt	EtherCAT	Echtzeit-Ethernet-Bussystem der Fa. Beckhoff
1ph	1-phasiges Netz	Ethernet	Echtzeit-Bussystem - definiert Protokolle, Stecker, Kabeltypen
3ph	3-phasiges Netz	FE	Funktionserde
AC	Wechselstrom oder -spannung	FSoE	Funktionale Sicherheit über Ethernet
AFE	Ab 07/2019 ersetzt AIC die bisherige Bezeichnung AFE	FU	Antriebsstromrichter
AFE-Filter	Ab 07/2019 ersetzt AIC-Filter die bisherige Bezeichnung AFE-Filter	Gebernachbildung	Softwaregenerierter Geberausgang
AIC	Active Infeed Converter	GND	Bezugspotenzial, Masse
AIC-Filter	Filter für Active Infeed Converter	GTR7	Bremstransistor
Applikation	Die Applikation ist die bestimmungsgemäße Verwendung des KEB-Produktes	Hersteller	Der Hersteller ist KEB, sofern nicht anders bezeichnet (z.B. als Maschinen-, Motoren-, Fahrzeug- oder Klebstoffhersteller)
ASCL	Geberlose Regelung von Asynchronmotoren	HF-Filter	KEB spezifischer Ausdruck für einen EMV-Filter (Beschreibung siehe EMV-Filter.)
Auto motor ident.	Automatische Motoridentifikation; Einmessen von Widerstand und Induktivität	Hiperface	Bidirektionale Geberschnittstelle der Fa. Sick-Stegmann
AWG	Amerikanische Kodierung für Leitungsquerschnitte	HMI	Visuelle Benutzerschnittstelle (Touchscreen)
B2B	Business-to-business	HSP5	Schnelles, serielles Protokoll
BiSS	Open-Source-Echtzeitschnittstelle für Sensoren und Aktoren (DIN 5008)	HTL	Inkrementelles Signal mit einer Ausgangsspannung (bis 30V) -> TTL
CAN	Feldbussystem	IEC	IEC xxxxx steht für eine Internationale Norm der International Electrotechnical Commission
CDM	Vollständiges Antriebsmodul inkl. Hilfsausrüstung (Schaltschrank)	IPxx	Schutzart (xx für Klasse)
COMBIVERT	KEB Antriebsstromrichter	KEB-Produkt	Das KEB-Produkt ist das Produkt welches Gegenstand dieser Anleitung ist
COMBIVIS	KEB Inbetriebnahme- und Parametrierungssoftware	KTY	Silizium Temperatursensor (gepolt)
DC	Gleichstrom oder -spannung	Kunde	Der Kunde hat ein KEB-Produkt von KEB erworben und integriert das KEB-Produkt in sein Produkt (Kunden-Produkt) oder veräußert das KEB-Produkt weiter (Händler)
DI	Demineralisiertes Wasser, auch als deionisiertes (DI) Wasser bezeichnet	MCM	Amerikanische Maßeinheit für große Leitungsquerschnitte
DIN	Deutsches Institut für Normung	Modulation	Bedeutet in der Antriebstechnik, dass die Leistungshalbleiter angesteuert werden
DS 402	CiA DS 402 - CAN-Geräteprofil für Antriebe	MTTF	Mittlere Lebensdauer bis zum Ausfall
ED	Einschaltdauer		
ELV	Schutzkleinspannung		
EMS	Energy Management System		
EMV-Filter	EMV-Filter werden zur Unterdrückung von leitungsgebundenen Störungen in beiden Richtungen zwischen Antriebsstromrichter und Netz eingesetzt.		
EN	Europäische Norm		
EnDat	Bidirektionale Geberschnittstelle der Fa. Heidenhain		
Endkunde	Der Endkunde ist der Verwender des Kunden-Produkts		

NHN	Normalhöhennull; bezogen auf die festgelegte Höhendefinition in Deutschland (DHHN2016). Die internationalen Angaben weichen i.d.R. nur wenige cm bis dm hiervon ab, sodass der angegebene Wert auf die regional geltende Definition übernommen werden kann.	STO	Sicherheitsfunktion „sicher abgeschaltetes Drehmoment“ gemäß IEC 61800-5-2
Not-Aus	Abschalten der Spannungsversorgung im Notfall	TTL	Logik mit 5V Betriebsspannung
Not-Halt	Stillsetzen eines Antriebs im Notfall (nicht spannungslos)	USB	Universell serieller Bus
OC	Überstrom (Overcurrent)	VARAN	Echtzeit-Ethernet-Bussystem
OH	Überhitzung		
OL	Überlast		
OSSD	Ausgangsschaltelement; Ausgangssignal, dass in regelmäßigen Abständen auf seine Abschaltbarkeit hin geprüft wird. (Sicherheitstechnik)		
PDS	Leistungsantriebssystem inkl. Motor und Meßfühler		
PE	Schutzerde		
PELV	Sichere Schutzkleinspannung, geerdet		
PFD	Begriff aus der Sicherheitstechnik (EN 61508-1...7) für die Größe der Fehlerwahrscheinlichkeit		
PFH	Begriff aus der Sicherheitstechnik (EN 61508-1...7) für die Größe der Fehlerwahrscheinlichkeit pro Stunde		
Pt100	Temperatursensor mit $R_0=100\Omega$		
Pt1000	Temperatursensor mit $R_0=1000\Omega$		
PTC	Kaltleiter zur Temperaturerfassung		
PWM	Pulsweitenmodulation (auch Pulsbreitenmodulation PBM)		
RJ45	Modulare Steckverbindung mit 8 Leitungen		
SCL	Geberlose Regelung von Synchronmotoren		
SELV	Sichere Schutzkleinspannung, ungeerdet		
SIL	Der Sicherheitsintegritätslevel ist eine Maßeinheit zur Quantifizierung der Risikoreduzierung. Begriff aus der Sicherheitstechnik (EN 61508-1...7)		
SPS	Speicherprogrammierbare Steuerung		
SS1	Sicherheitsfunktion „Sicherer Halt 1“ gemäß IEC 61800-5-2		
SSI	Synchron-serielle Schnittstelle für Geber		

Normen für Antriebsstromrichter

Produktnormen, die direkt für den Antriebsstromrichter gelten:

EN61800-2	Drehzahlveränderbare elektrische Antriebe Teil 2: Allgemeine Anforderungen - Festlegungen für die Bemessung von Niederspannungs-Wechselstrom-Antriebssystemen mit einstellbarer Frequenz (VDE 0160-102, IEC 61800-2)
EN61800-3	Drehzahlveränderbare elektrische Antriebe. Teil 3: EMV-Anforderungen einschließlich spezieller Prüfverfahren (VDE 0160-103, IEC 61800-3)
EN61800-5-1	Elektrische Leistungsantriebssysteme mit einstellbarer Drehzahl. Teil 5-1: Anforderungen an die Sicherheit – Elektrische, thermische und energetische Anforderungen (VDE 0160-105-1, IEC 61800-5-1)
EN61800-5-2	Elektrische Leistungsantriebssysteme mit einstellbarer Drehzahl. Teil 5-2: Anforderungen an die Sicherheit – Funktionale Sicherheit (VDE 0160-105-2, UL61800-5-2, IEC 22G/264/CD)
UL61800-5-1	Amerikanische Version der IEC 61800-5-1 mit „National Deviations“ für USA und Canada
EN61800-9-2	Drehzahlveränderbare elektrische Antriebe - Teil 9-2: Ökodesign für Antriebssysteme, Motorstarter, Leistungselektronik und deren angetriebene Einrichtungen - Indikatoren für die Energieeffizienz von Antriebssystemen und Motorstartern

Basisnormen, auf die Antriebsstromrichternormen direkt verweisen:

EN55011	Industrielle, wissenschaftliche und medizinische Geräte - Funkstörungen - Grenzwerte und Messverfahren (IEC 55011/CISPR 11)
EN60529	Schutzarten durch Gehäuse (IP-Code) (VDE 0470, IEC 60529)
EN60664-1	Isolationskoordination für elektrische Betriebsmittel in Niederspannungsanlagen Teil 1: Grundsätze, Anforderungen und Prüfungen (IEC 60664-1)
EN60721-3-1	Klassifizierung von Umgebungsbedingungen - Teil 3-1: Klassifizierung von Einflussgrößen in Gruppen und deren Grenzwerte - Hauptabschnitt 1: Langzeitlagerung (IEC 60721-3-1)
EN60721-3-2	Klassifizierung von Umweltbedingungen - Teil 3: Klassen von Umwelteinflussgrößen und deren Grenzwerte; Hauptabschnitt 2: Transport (IEC 60721-3-2)
EN60721-3-3	Klassifizierung von Umweltbedingungen - Teil 3: Klassen von Umwelteinflussgrößen und deren Grenzwerte; Hauptabschnitt 3: Ortsfester Einsatz, wettergeschützt (IEC 60721-3-3 1994)
EN61000-2-1	Electromagnetic compatibility (EMC) - Part 2: Environment - Section 1: Description of the environment - Electromagnetic environment for low-frequency conducted disturbances and signalling in public power supply systems (IEC 61000-2-1)
EN61000-2-4	Elektromagnetische Verträglichkeit (EMV) - Teil 2-4: Umgebungsbedingungen; Verträglichkeitspegel für niederfrequente leitungsgeführte Störgrößen in Industrieanlagen (IEC 61000-2-4)
EN61000-4-2	Elektromagnetische Verträglichkeit (EMV) - Teil 4-2: Prüf- und Messverfahren - Prüfung der Störfestigkeit gegen die Entladung statischer Elektrizität (IEC 61000-4-2)
EN61000-4-3	Elektromagnetische Verträglichkeit (EMV) - Teil 4-3: Prüf- und Messverfahren - Prüfung der Störfestigkeit gegen hochfrequente elektromagnetische Felder (IEC 61000-4-3)
EN61000-4-4	Elektromagnetische Verträglichkeit (EMV) - Teil 4-4: Prüf- und Messverfahren - Prüfung der Störfestigkeit gegen schnelle transiente elektrische Störgrößen/ Burst (IEC 61000-4-4)

NORMEN FÜR ANTRIEBSSTROMRICHTER

EN61000-4-5	Elektromagnetische Verträglichkeit (EMV) - Teil 4-5: Prüf- und Messverfahren - Prüfung der Störfestigkeit gegen Stoßspannungen (IEC 61000-4-5)
EN61000-4-6	Elektromagnetische Verträglichkeit (EMV) - Teil 4-6: Prüf- und Messverfahren - Störfestigkeit gegen leitungsgeführte Störgrößen, induziert durch hochfrequente Felder (IEC 61000-4-6)
EN61000-4-34	Elektromagnetische Verträglichkeit (EMV) - Teil 4-34: Prüf- und Messverfahren - Prüfungen der Störfestigkeit von Geräten und Einrichtungen mit einem Netzstrom > 16 A je Leiter gegen Spannungseinbrüche, Kurzzeitunterbrechungen und Spannungsschwankungen (IEC 61000-4-34)
EN61508-1...7	Funktionale Sicherheit sicherheitsbezogener elektrischer/elektronischer/ programmierbarer elektronischer Systeme Teil 1...7 (VDE 0803-1...7, IEC 61508-1...7)
EN62061	Sicherheit von Maschinen - Funktionale Sicherheit sicherheitsbezogener elektrischer, elektronischer und programmierbarer elektronischer Steuerungssysteme (VDE 0113-50, IEC 62061)
EN ISO 13849-1	Sicherheit von Maschinen - Sicherheitsbezogene Teile von Steuerungen - Teil 1: Allgemeine Gestaltungsleitsätze (ISO 13849-1)

Normen, die im Umfeld des Antriebstromrichters verwendet und herangezogen werden:

DGUV Vorschrift 3	Elektrische Anlagen und Betriebsmittel
DNVGL-CG-0339	Environmental test specification for electrical, electronic and programmable equipment and systems
DIN EN 12502-1...5	Korrosionsschutz metallischer Werkstoffe - Teil 1...5
EN 1037	Sicherheit von Maschinen - Vermeidung von unerwartetem Anlauf; Deutsche Fassung EN 1037
EN 60204-1	Sicherheit von Maschinen - Elektrische Ausrüstung von Maschinen Teil 1: Allgemeine Anforderungen (VDE 0113-1, IEC 44/709/CDV)
EN 60439-1	Niederspannungs-Schaltgerätekombinationen - Teil 1: Typgeprüfte und partiell typgeprüfte Kombinationen (IEC 60439-1)
EN 60947-7-1	Niederspannungsschaltgeräte - Teil 7-1: Hilfseinrichtungen - Reihenklempen für Kupferleiter (IEC 60947-7-1:2009)
EN 60947-8	Niederspannungsschaltgeräte - Teil 8: Auslösegeräte für den eingebauten thermischen Schutz (PTC) von rotierenden elektrischen Maschinen (IEC 60947-8:2003 + A1:2006 + A2:2011)
EN 61373	Bahnanwendungen - Betriebsmittel von Bahnfahrzeugen - Prüfungen für Schwingen und Schocken (IEC 61373)
EN 61439-1	Niederspannungs-Schaltgerätekombinationen - Teil 1: Allgemeine Festlegungen (IEC 121B/40/CDV:2016); Deutsche Fassung FprEN 61439-1:2016
VDE 0100	Errichten von Niederspannungsanlagen – Beachtung aller Teile (IEC 60364-x-x)
VGB S 455 P	Wasserbehandlung und Werkstoffeinsatz in Kühlsystemen
DIN EN 60939-1	Passive Filter für die Unterdrückung von elektromagnetischen Störungen - Teil 1: Fachgrundspezifikation (IEC 60939-1:2005 + Corrigendum: 2005)

1 Grundlegende Sicherheitshinweise

Die Produkte sind nach dem Stand der Technik und anerkannten sicherheitstechnischen Regeln entwickelt und gebaut. Dennoch können bei der Verwendung funktionsbedingt Gefahren für Leib und Leben des Benutzers oder Dritter bzw. Schäden an der Maschine und anderen Sachwerten entstehen.

Die folgenden Sicherheitshinweise sind vom Hersteller für den Bereich der elektrischen Antriebstechnik erstellt worden. Sie können durch örtliche, länder- oder anwendungsspezifische Sicherheitsvorschriften ergänzt werden. Sie bieten keinen Anspruch auf Vollständigkeit. Die Nichtbeachtung der Sicherheitshinweise durch den Kunden, Anwender oder sonstigen Dritten führt zum Verlust aller dadurch verursachten Ansprüche gegen den Hersteller.

ACHTUNG



Gefahren und Risiken durch Unkenntnis.

- ▶ Lesen Sie die Gebrauchsanleitung!
- ▶ Beachten Sie die Sicherheits- und Warnhinweise!
- ▶ Fragen Sie bei Unklarheiten nach!

1.1 Zielgruppe

Diese Gebrauchsanleitung ist ausschließlich für Elektrofachpersonal bestimmt. Elektrofachpersonal im Sinne dieser Anleitung muss über folgende Qualifikationen verfügen:

- Kenntnis und Verständnis der Sicherheitshinweise.
- Fertigkeiten zur Aufstellung und Montage.
- Inbetriebnahme und Betrieb des Produktes.
- Verständnis über die Funktion in der eingesetzten Maschine.
- Erkennen von Gefahren und Risiken der elektrischen Antriebstechnik.
- Kenntnis über *VDE 0100*.
- Kenntnis über nationale Unfallverhütungsvorschriften (z.B. *DGUV Vorschrift 3*).

1.2 Transport, Lagerung und sachgemäße Handhabung

Der Transport ist durch entsprechend unterwiesene Personen unter Beachtung der in dieser Anleitung angegebenen Umweltbedingungen durchzuführen. Die Antriebsstromrichter sind vor unzulässiger Beanspruchung zu schützen.



Transport von Antriebsstromrichtern mit einer Kantenlänge >75 cm

Der Transport per Gabelstapler ohne geeignete Hilfsmittel kann zu einer Durchbiegung des Kühlkörpers führen. Dies führt zur vorzeitigen Alterung bzw. Zerstörung interner Bauteile.

- ▶ Antriebsstromrichter auf geeigneten Paletten transportieren.
- ▶ Antriebsstromrichter nicht stapeln oder mit anderen schweren Gegenständen belasten.

ACHTUNG

Beschädigung der Kühlmittelanschlüsse

Abknicken der Rohre!

- ▶ Das Gerät niemals auf die Kühlmittelanschlüsse abstellen!



Produkt enthält elektrostatisch gefährdete Bauelemente.

- ▶ Berührung vermeiden.
- ▶ ESD-Schutzkleidung tragen.

Lagern Sie das Produkt nicht

- in der Umgebung von aggressiven und/oder leitfähigen Flüssigkeiten oder Gasen.
- in Bereichen mit direkter Sonneneinstrahlung.
- außerhalb der angegebenen Umweltbedingungen.

1.3 Einbau und Aufstellung

⚠ GEFAHR



Nicht in explosionsgefährdeter Umgebung betreiben!

- ▶ Das Produkt ist nicht für den Einsatz in explosionsgefährdeter Umgebung vorgesehen.

⚠ VORSICHT



Bauartbedingte Kanten und hohes Gewicht!

Quetschungen und Prellungen!

- ▶ Nie unter schwebende Lasten treten.
- ▶ Sicherheitsschuhe tragen.
- ▶ Produkt beim Einsatz von Hebwerkzeugen entsprechend sichern.

Um Schäden am und im Produkt vorzubeugen:

- Darauf achten, dass keine Bauelemente verbogen und/oder Isolationsabstände verändert werden.
- Bei mechanischen Defekten darf das Produkt nicht in Betrieb genommen werden. Die Einhaltung angewandter Normen ist nicht mehr gewährleistet.
- Es darf keine Feuchtigkeit oder Nebel in das Produkt eindringen.
- Das Eindringen von Staub ist zu vermeiden. Bei Einbau in ein staubdichtes Gehäuse ist auf ausreichende Wärmeabfuhr zu achten.
- Einbaulage und Mindestabstände zu umliegenden Elementen beachten. Lüftungsöffnungen nicht verdecken.
- Produkt entsprechend der angegebenen Schutzart montieren.
- Achten Sie darauf, dass bei der Montage und Verdrahtung keine Kleinteile (Bohrspäne, Schrauben usw.) in das Produkt fallen. Dies gilt auch für mechanische Komponenten, die während des Betriebes Kleinteile verlieren können.
- Geräteanschlüsse auf festen Sitz prüfen, um Übergangswiderstände und Funkenbildung zu vermeiden.
- Produkt nicht begehen.
- Die Sicherheitshinweise sind aufzubewahren!

1.4 Elektrischer Anschluss

⚠ GEFAHR



Elektrische Spannung an Klemmen und im Gerät!

Lebensgefahr durch Stromschlag!

- ▶ Niemals am offenen Gerät arbeiten oder offen liegende Teile berühren.
- ▶ Bei jeglichen Arbeiten am Gerät Versorgungsspannung abschalten, gegen Wiedereinschalten sichern und Spannungsfreiheit an den Eingangsklemmen durch Messung feststellen.
- ▶ Warten bis alle Antriebe zum Stillstand gekommen sind, damit keine generatorische Energie erzeugt werden kann.
- ▶ Kondensatorentladezeit (5 Minuten) abwarten. Spannungsfreiheit an den DC-Klemmen durch Messung feststellen.
- ▶ Sofern Personenschutz gefordert ist, für Antriebsstromrichter geeignete Schutzvorrichtungen einbauen.
- ▶ Vorgeschaltete Schutzeinrichtungen niemals, auch nicht zu Testzwecken überbrücken.
- ▶ Schutzleiter immer an Antriebsstromrichter und Motor anschließen.
- ▶ Zum Betrieb alle erforderlichen Abdeckungen und Schutzvorrichtungen anbringen.
- ▶ Schaltschrank im Betrieb geschlossen halten.
- ▶ Fehlerstrom: Dieses Produkt kann einen Gleichstrom im Schutzleiter verursachen. Wo für den Schutz im Falle einer direkten oder indirekten Berührung eine Fehlerstrom-Schutzeinrichtung (RCD) oder ein Fehlerstrom-Überwachungsgerät (RCM) verwendet wird, ist auf der Stromversorgungsseite dieses Produktes nur ein RCD oder RCM vom Typ B zulässig.
- ▶ Antriebsstromrichter mit einem Ableitstrom $> 3,5$ mA Wechselstrom (10 mA Gleichstrom) sind für einen ortsfesten Anschluss bestimmt. Schutzleiter sind gemäß den örtlichen Bestimmungen für Ausrüstungen mit hohen Ableitströmen nach *EN 61800-5-1*, *EN 60204-1* oder *VDE 0100* auszulegen.



Wenn beim Errichten von Anlagen Personenschutz gefordert ist, müssen für Antriebsstromrichter geeignete Schutzvorrichtungen benutzt werden.

www.keb.de/fileadmin/media/Techninfo/dr/tn/ti_dr_tn-rcd-00008_de.pdf



Anlagen, in die Antriebsstromrichter eingebaut sind, müssen ggf. mit zusätzlichen Überwachungs- und Schutzvorrichtungen gemäß den jeweils gültigen Sicherheitsbestimmungen, z.B. Gesetz über technische Arbeitsmittel, Unfallverhütungsvorschriften usw. ausgerüstet werden. Diese Hinweise sind auch bei CE gekennzeichneten Antriebsstromrichtern stets zu beachten.

Für einen störungsfreien und sicheren Betrieb sind folgende Hinweise zu beachten:

- Die elektrische Installation ist nach den einschlägigen Vorschriften durchzuführen.
- Leitungsquerschnitte und Sicherungen sind entsprechend der angegebenen Minimal-/ Maximalwerte für die Anwendung durch den Anwender zu dimensionieren.
- Der Anschluss der Antriebsstromrichter ist nur an symmetrische Netze mit einer Spannung Phase (L1, L2, L3) gegen Nulleiter/Erde (N/PE) von maximal 300 V zulässig, USA UL: 480 / 277 V. Bei Versorgungsnetzen mit höheren Spannungen muss ein entsprechender Trenntransformator vorgeschaltet werden. Bei Nichtbeachtung gilt die Steuerung nicht mehr als PELV-Stromkreis.
- Der Errichter von Anlagen oder Maschinen hat sicherzustellen, dass bei einem vorhandenen oder neu verdrahteten Stromkreis mit PELV die Forderungen erfüllt bleiben.
- Bei Antriebsstromrichtern ohne sichere Trennung vom Versorgungskreis (gemäß [EN 61800-5-1](#)) sind alle Steuerleitungen in weitere Schutzmaßnahmen (z.B. doppelt isoliert oder abgeschirmt, geerdet und isoliert) einzubeziehen.
- Bei Verwendung von Komponenten, die keine potenzialgetrennten Ein-/Ausgänge verwenden, ist es erforderlich, dass zwischen den zu verbindenden Komponenten Potenzialgleichheit besteht (z.B. durch Ausgleichsleitung). Bei Missachtung können die Komponenten durch Ausgleichströme zerstört werden.

1.4.1 EMV-gerechte Installation

Die Einhaltung der durch die EMV-Gesetzgebung geforderten Grenzwerte liegt in der Verantwortung des Kunden.



Hinweise zur EMV-gerechten Installation sind hier zu finden.

www.keb.de/fileadmin/media/Manuals/dr/emv/0000ndb0000.pdf



1.4.2 Spannungsprüfung

Eine Prüfung mit AC-Spannung (gemäß [EN 60204-1](#) Kapitel 18.4) darf nicht durchgeführt werden, da eine Gefährdung für die Leistungshalbleiter im Antriebsstromrichter besteht.



Aufgrund der Funkentstörkondensatoren wird sich der Prüfgenerator sofort mit Stromfehler abschalten.



Nach [EN 60204-1](#) ist es zulässig, bereits getestete Komponenten abzuklemmen. Antriebsstromrichter der KEB Automation KG werden gemäß Produktnorm zu 100% spannungsgeprüft ab Werk geliefert.

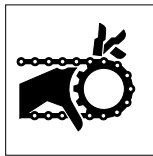
1.4.3 Isolationsmessung

Eine Isolationsmessung (gemäß [EN 60204-1](#) Kapitel 18.3) mit DC 500 V ist zulässig, wenn alle Anschlüsse im Leistungsteil (netzgebundenes Potenzial) und alle Steueranschlüsse mit PE gebrückt sind. Der Isolationswiderstand des jeweiligen Produkts ist in den technischen Daten zu finden.

1.5 Inbetriebnahme und Betrieb

Die Inbetriebnahme (d.h. die Aufnahme des bestimmungsgemäßen Betriebes) ist solange untersagt, bis festgestellt wurde, dass die Maschine den Bestimmungen der Maschinenrichtlinie entspricht; *EN 60204-1* ist zu beachten.

⚠️ WARNUNG



Softwareschutz und Programmierung!

Gefährdung durch ungewolltes Verhalten des Antriebes!

- ▶ Insbesondere bei Erstinbetriebnahme oder Austausch des Antriebsstromrichters prüfen, ob Parametrierung zur Applikation passt.
- ▶ Die alleinige Absicherung einer Anlage durch Softwareschutzfunktionen ist nicht ausreichend. Unbedingt vom Antriebsstromrichter unabhängige Schutzmaßnahmen (z.B. Endschalter) installieren.
- ▶ Motoren gegen selbsttätigen Anlauf sichern.

⚠️ VORSICHT



Hohe Temperaturen an Kühlkörper und Kühlflüssigkeit!

Verbrennung der Haut!

- ▶ Heiße Oberflächen berührungssicher abdecken.
- ▶ Falls erforderlich, Warnschilder an der Anlage anbringen.
- ▶ Oberfläche und Kühlflüssigkeitsleitungen vor Berührung prüfen.
- ▶ Vor jeglichen Arbeiten Gerät abkühlen lassen.

- Während des Betriebes sind alle Abdeckungen und Türen geschlossen zu halten.
- Nur für das Gerät zugelassenes Zubehör verwenden.
- Anschlusskontakte, Stromschienen oder Kabelenden nie berühren.

⚠️ VORSICHT



Hoher Schalldruckpegel während des Betriebs!

Hörschäden möglich!

- ▶ Gehörschutz tragen!

ACHTUNG

Dauerbetrieb (S1) mit Auslastung > 60% oder Motorbemessungsleistung ab 55kW!

Vorzeitige Alterung der Elektrolytkondensatoren!

- ▶ Netzdrossel mit $U_k = 4\%$ einsetzen.



Sofern ein Antriebsstromrichter mit Elektrolytkondensatoren im Gleichspannungszwischenkreis länger als ein Jahr nicht in Betrieb war, beachten Sie folgende Hinweise.

www.keb.de/fileadmin/media/Techinfo/dr/tn/ti_dr_tn-format-capacitors-00009_de.pdf



Schalten am Ausgang

Bei Einzelantrieben ist das Schalten zwischen Motor und Antriebsstromrichter während des Betriebes zu vermeiden, da es zum Ansprechen der Schutzeinrichtungen führen kann. Ist das Schalten nicht zu vermeiden, muss die Funktion „Drehzahlsuche“ aktiviert sein. Diese darf erst nach dem Schließen des Motorschützes eingeleitet werden (z.B. durch Schalten der Reglerfreigabe).

Bei Mehrmotorenantrieben ist das Zu- und Abschalten zulässig, wenn mindestens ein Motor während des Schaltvorganges zugeschaltet ist. Der Antriebsstromrichter ist auf die auftretenden Anlaufströme zu dimensionieren.

Wenn der Motor bei einem Neustart (Netz ein) des Antriebsstromrichters noch läuft (z.B. durch große Schwungmassen), muss die Funktion „Drehzahlsuche“ aktiviert sein.

Schalten am Eingang

Bei Applikationen, die zyklisches Aus- und Einschalten des Antriebsstromrichters erfordern, muss nach dem letzten Einschalten eine Zeit von mindestens 5 min vergangen sein. Werden kürzere Taktzeiten benötigt, setzen Sie sich bitte mit der KEB Automation KG in Verbindung.

Kurzschlussfestigkeit

Die Antriebsstromrichter sind bedingt kurzschlussfest. Nach dem Zurücksetzen der internen Schutzeinrichtungen ist die bestimmungsgemäße Funktion gewährleistet.

Ausnahmen:

- Treten am Ausgang wiederholt Erd- oder Kurzschlüsse auf, kann dies zu einem Defekt am Gerät führen.
- Tritt ein Kurzschluss während des generatorischen Betriebes (zweiter bzw. vierter Quadrant, Rückspeisung in den Zwischenkreis) auf, kann dies zu einem Defekt am Gerät führen.

1.6 Wartung

Die folgenden Wartungsarbeiten sind nach Bedarf, mindestens jedoch einmal pro Jahr, durch autorisiertes und eingewiesenes Personal durchzuführen.

- ▶ Anlage auf lose Schrauben und Stecker überprüfen und ggf. festziehen.
- ▶ Antriebsstromrichter von Schmutz und Staubablagerungen befreien. Dabei besonders auf Kühlrippen und Schutzgitter von Ventilatoren achten.
- ▶ Ab- und Zuluftfilter vom Schaltschrank überprüfen bzw. reinigen.
- ▶ Funktion der Ventilatoren des Antriebsstromrichters überprüfen. Bei hörbaren Vibrationen oder Quietschen sind die Ventilatoren zu ersetzen.
- ▶ Bei flüssigkeitsgekühlten Antriebsstromrichtern ist eine Sichtprüfung des Kühlkreislaufs auf Dichtigkeit und Korrosion durchzuführen. Soll eine Anlage für einen längeren Zeitraum abgeschaltet werden, ist der Kühlkreislauf vollständig zu entleeren. Bei Temperaturen unter 0 °C muss der Kühlkreislauf zusätzlich mit Druckluft ausgeblasen werden.

1.7 Instandhaltung

Bei Betriebsstörungen, ungewöhnlichen Geräuschen oder Gerüchen informieren Sie eine dafür zuständige Person!

GEFAHR



Unbefugter Austausch, Reparatur und Modifikationen!

Unvorhersehbare Fehlfunktionen!

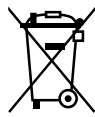
- ▶ Die Funktion des Antriebsstromrichters ist von seiner Parametrierung abhängig. Niemals ohne Kenntnis der Applikation austauschen.
- ▶ Modifikation oder Instandsetzung ist nur durch von der KEB Automation KG autorisiertem Personal zulässig.
- ▶ Nur originale Herstellerteile verwenden.
- ▶ Zuwiderhandlung hebt die Haftung für daraus entstehende Folgen auf.

Im Fehlerfall wenden Sie sich an den Maschinenhersteller. Nur dieser kennt die Parametrierung des eingesetzten Antriebsstromrichters und kann ein entsprechendes Ersatzgerät liefern oder die Instandhaltung veranlassen.

1.8 Entsorgung

Elektronische Geräte der KEB Automation KG sind für die professionelle, gewerbliche Weiterverarbeitung bestimmt (sog. B2B-Geräte).

Hersteller von B2B-Geräten sind verpflichtet, Geräte, die nach dem 14.08.2018 hergestellt wurden, zurückzunehmen und zu verwerten. Diese Geräte dürfen grundsätzlich nicht an kommunalen Sammelstellen abgegeben werden.



Sofern keine abweichende Vereinbarung zwischen Kunde und KEB getroffen wurde oder keine abweichende zwingende gesetzliche Regelung besteht, können so gekennzeichnete KEB-Produkte zurückgegeben werden. Firma und Stichwort zur Rückgabestelle sind u.a. Liste zu entnehmen. Versandkosten gehen zu Lasten des Kunden. Die Geräte werden daraufhin fachgerecht verwertet und entsorgt.

In der folgenden Tabelle sind die Eintragsnummern länderspezifisch aufgeführt. KEB Adressen finden Sie auf unserer Webseite.

Rücknahme durch	WEEE-Registrierungsnr.	Stichwort:
Deutschland		
KEB Automation KG	EAR: DE12653519	Stichwort „Rücknahme WEEE“
Frankreich		
RÉCYLUM - Recycle point	ADEME: FR021806	Mots clés „KEB DEEE“
Italien		
COBAT	AEE: (IT) 19030000011216	Parola chiave „Ritiro RAEE“
Österreich		
KEB Automation GmbH	ERA: 51976	Stichwort „Rücknahme WEEE“
Spanien		
KEB Automation KG	RII-AEE: 7427	Palabra clave "Retirada RAEE"
Tschechische Republik		
KEB Automation KG	RETELA: 09281/20-ECZ	Klíčové slovo "Zpětný odběr OEEZ"
Slowakei		
KEB Automation KG	ASEKOL: RV22EEZ0000421	Klíčové slovo: "Spätný odber OEEZ"

Die Verpackung ist dem Papier- und Kartonage-Recycling zuzuführen.

2 Produktbeschreibung

Bei der Gerätereihe COMBIVERT F6 handelt es sich um Antriebsstromrichter mit Funktionaler Sicherheit, die für den Betrieb an synchronen und asynchronen Motoren optimiert sind.

Es stehen diverse Sicherheitsfunktionen für verschiedene Anwendungen zur Verfügung. Durch ein Feldbusmodul kann er an unterschiedlichen Feldbusssystemen betrieben werden. Die Steuerkarte verfügt über ein systemübergreifendes Bedienkonzept.

Der COMBIVERT erfüllt die Anforderungen der Maschinenrichtlinie. Die möglichen Funktionen sind über eine Bauartprüfung zertifiziert.

Der COMBIVERT ist ein Produkt mit eingeschränkter Erhältlichkeit nach [EN 61800-3](#). Dieses Produkt kann im Wohnbereich Funkstörungen verursachen. In diesem Fall kann es für den Betreiber erforderlich sein, entsprechende Maßnahmen durchzuführen.

Es sind die Maschinenrichtlinie, EMV-Richtlinie, Niederspannungsrichtlinie sowie weitere Richtlinien und Verordnungen zu beachten.

2.1 Bestimmungsgemäßer Gebrauch

Der COMBIVERT dient ausschließlich zur Steuerung und Regelung von Drehstrommotoren. Er ist zum Einbau in elektrische Anlagen oder Maschinen in der Industrie bestimmt.

Die technischen Daten sowie die Angaben zu Anschlussbedingungen sind dem Typenschild und der Gebrauchsanleitung zu entnehmen und unbedingt einzuhalten.

Die bei der KEB Automation KG eingesetzten Halbleiter und Bauteile sind für den Einsatz in industriellen Produkten entwickelt und ausgelegt.

Einschränkung

Wenn das Produkt in Maschinen eingesetzt wird, die unter Ausnahmebedingungen arbeiten, lebenswichtige Funktionen, lebenserhaltende Maßnahmen oder eine außergewöhnliche Sicherheitsstufe erfüllen, ist die erforderliche Zuverlässigkeit und Sicherheit durch den Maschinenbauer sicherzustellen und zu gewährleisten.

2.1.1 Restgefahren

Trotz bestimmungsgemäßen Gebrauch kann der Antriebsstromrichter im Fehlerfall, bei falscher Parametrierung, durch fehlerhaften Anschluss oder nicht fachmännische Eingriffe und Reparaturen unvorhersehbare Betriebszustände annehmen. Dies können sein:

- Falsche Drehrichtung
- Zu hohe Motordrehzahl
- Motor läuft in die Begrenzung
- Motor kann auch im Stillstand unter Spannung stehen
- Automatischer Anlauf

2.2 Nicht bestimmungsgemäßer Gebrauch

Der Betrieb anderer elektrischer Verbraucher ist untersagt und kann zur Zerstörung der Geräte führen. Der Betrieb unserer Produkte außerhalb der in den technischen Daten angegebenen Grenzwerte führt zum Verlust jeglicher Schadensersatzansprüche.

2.3 Produktmerkmale

Diese Gebrauchsanleitung beschreibt die Leistungsteile folgender Geräte:

Gerätetyp:	Antriebsstromrichter
Serie:	COMBIVERT F6
Leistungsbereich:	160...315 kW / 400 V
Gehäuse	8

Der COMBIVERT F6 zeichnet sich durch die folgenden Merkmale aus:

- Betrieb von Drehstromasynchronmotoren und Drehstromsynchronmotoren, jeweils in den Betriebsarten gesteuert oder geregelt mit und ohne Drehzahlrückführung
- Folgende Feldbussysteme werden unterstützt:
EtherCAT, VARAN, PROFINET, POWERLINK oder CAN
- Systemübergreifendes Bedienkonzept
- Großer Betriebstemperaturbereich
- Geringe Schaltverluste durch IGBT-Leistungsteil
- Geringe Geräusentwicklung durch hohe Schaltfrequenzen
- Verschiedene Kühlkörperkonzepte
- Temperaturgesteuerte Lüfter, leicht austauschbar
- Zum Schutz von Getrieben sind Momentengrenzen sowie S-Kurven einstellbar
- Generelle Schutzfunktionen der COMBIVERT Serie gegen Überstrom, Überspannung, Erdschluss und Übertemperatur
- Analoge Ein- und Ausgänge, digitale Ein- und Ausgänge, Relaisausgang (potentialfrei), Bremsenansteuerung und -versorgung, Motorschutz durch I²t, KTY- oder PTC-Eingang, zwei Geberschnittstellen, Diagnoseschnittstelle, Feldbusschnittstelle (abhängig von der Steuerkarte)
- Integrierte Sicherheitsfunktion nach [EN 61800-5-2](#)



2.4 Typenschlüssel

x x F 6 x x x - x x x x

Kühlkörperausführung	1: Lufterkühler, Einbauversion
	2: Fluidkühler (Wasser), Einbauversion
	3: Lufterkühler, Durchsteckversion IP54-ready
	4: Fluidkühler (Wasser), Durchsteckversion IP54-ready
	5: Lufterkühler, Durchsteckversion IP20
	6: Fluidkühler (Wasser), Durchsteckversion IP54-ready, Unterbaubremswiderstände
	7: Fluidkühler (Öl), Durchsteckversion IP54-ready
	8: Fluidkühler (Öl), Durchsteckversion IP54-ready, Unterbaubremswiderstände
	9: Fluidkühler (Wasser), Einbauversion, Unterbaubremswiderstände
	A: Fluidkühler (Wasser), Einbauversion, High-Performance, Unterbaubremswiderstände
	B: Fluidkühler (Wasser), Durchsteckversion IP54-ready, High-Performance, Unterbaubremswiderstände
	C: Lufterkühler, Einbauversion, Version 2
	D: Lufterkühler, Einbauversion, High-Performance
	E: Fluidkühler (Wasser), Einbauversion, High-Performance
	F: Lufterkühler, Durchsteckversion IP54-ready, High-Performance
	G: Fluidkühler (Wasser), Durchsteckversion IP54-ready, High-Performance
H: Lufterkühler, Konvektion, Durchsteckversion IP54-ready	
Steuerkartenvariante	APPLIKATION
	1: Multi Encoder Interface, CAN ^{® 2)} , Real-Time Ethernetbusmodul ³⁾
	B: Multi Encoder Interface, CAN ^{® 2)} , Real-Time Ethernetbusmodul ³⁾ , Alternative Klemme
	KOMPAKT
	1: Multi Encoder Interface, CAN ^{® 2)} , STO, EtherCAT ^{® 1)}
	2: Multi Encoder Interface, CAN ^{® 2)} , STO, VARAN
	PRO
	0: Kein Encoder, CAN ^{® 2)} , Real-Time Ethernetschnittstelle ³⁾
	1: Multi Encoder Interface, CAN ^{® 2)} , Real-Time Ethernetschnittstelle ³⁾
	3: Multi Encoder Interface, CAN ^{® 2)} , Real-Time Ethernetschnittstelle ³⁾ , RS485-potentialfrei
	4: Kein Encoder, CAN ^{® 2)} , Real-Time Ethernetschnittstelle ³⁾ , Sicheres Relais
	5: Multi Encoder Interface, CAN ^{® 2)} , Real-Time Ethernetschnittstelle ³⁾ , Sicheres Relais
B: Multi Encoder Interface, CAN ^{® 2)} , Real-Time Ethernetschnittstelle ³⁾ , Alternative Klemme	
<i>weiter auf nächster Seite</i>	

x x	F 6	x	x	x	-x	x	x	x
Schaltfrequenz, Softwarestromgrenze, Abschaltstrom		0: 2 kHz/125%/150%		8: 2 kHz/180%/216%				
		1: 4 kHz/125%/150%		9: 4 kHz/180%/216%				
		2: 8 kHz/125%/150%		A: 8 kHz/180%/216%				
		3: 16 kHz/125%/150%		B: 8 kHz / HSD				
		4: 2 kHz/150%/180%		C: 6 kHz / HSD				
		5: 4 kHz/150%/180%		D: Sonderschaltfrequenz / Überlast				
		6: 8 kHz/150%/180%		E: Sondergerät				
		7: 16 kHz/150%/180%						
Spannung/ Anschlussart		1: 3ph 230V AC/DC mit Bremstransistor						
		2: 3ph 230V AC/DC ohne Bremstransistor						
		3: 3ph 400V AC/DC mit Bremstransistor						
		4: 3ph 400V AC/DC ohne Bremstransistor						
		A: 3ph 400V AC/DC inkl. GTR7 / max. Gleichrichter / max. Vorladung						
Gehäuse		B: 3ph 400V AC/DC ohne GTR7 / max. Gleichrichter / max. Vorladung						
		C: 3ph 400V AC/DC GTR7-Variante 2						
		D: 3ph 400V AC/DC GTR7-Variante 2 / max. Gleichrichter / max. Vorladung						
		2...9						
Ausstattung		1: Sicherheitsmodul Typ 1 /STO bei Steuerungstyp K						
		3: Sicherheitsmodul Typ 3						
		4: Sicherheitsmodul Typ 4						
		5: Sicherheitsmodul Typ 5						
		A: APPLIKATION						
Steuerungstyp		K: KOMPAKT						
		P: PRO						
		Baureihe		COMBIVERT F6				
Gerätegröße		10...33						

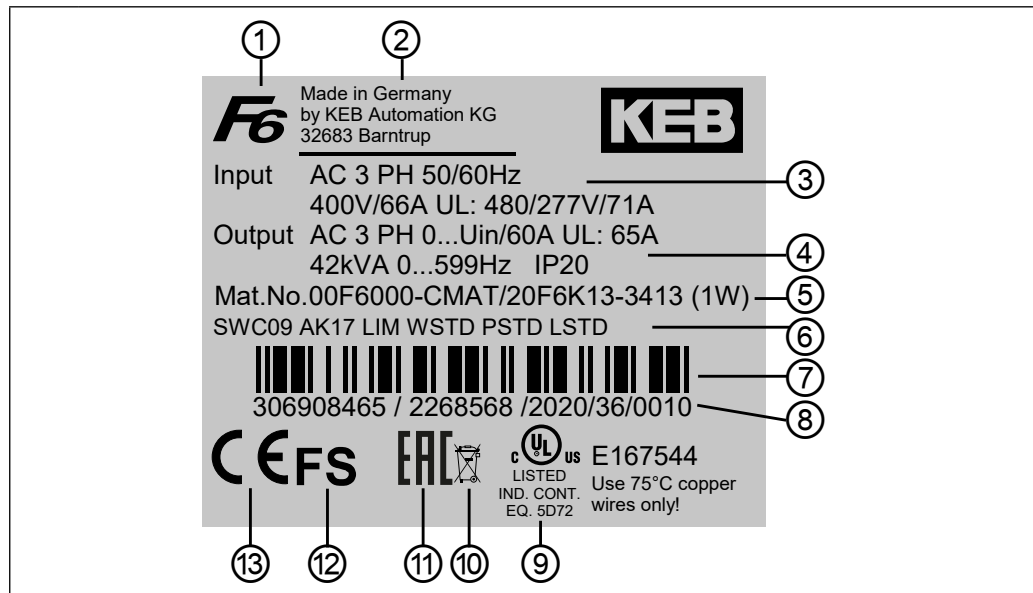
Tabelle 1: Typenschlüssel

- ¹⁾  EtherCAT® ist eine eingetragene Marke und patentierte Technologie, lizenziert durch die Beckhoff Automation GmbH, Deutschland.
- ²⁾  CANopen® ist eine eingetragene Marke der CAN in AUTOMATION - International Users and Manufacturers Group e.V.
- ³⁾ Das Real-Time Ethernetbusmodul / die Real-Time Ethernetschnittstelle enthält diverse Feldbussteuerungen welche sich per Software (Parameter fb68) einstellen lassen.



Der Typenschlüssel dient nicht als Bestellcode, sondern ausschließlich zur Identifikation!

2.5 Typenschild



Legende

1	Gerätereihe
2	Herstelleridentifikation
3	Technische Daten Eingang
4	Technische Daten Ausgang
5	Materialnummer, Basisgerät => „2.4 Typenschlüssel“, KEB-interne Versionsnummer
6	Konfigurierbare Optionen oder Kundenmaterialnummer-/version => „2.5.1 Konfigurierbare Optionen“
7	Barcode Interleaved 2/5 (Seriennummer)
8	Serien-, Auftragsnummer; Herstellungsjahr und -woche; Werk
9	UL-Zertifizierung
10	Entsorgungshinweis
11	EAC-Zertifizierung
12	FS-Zertifizierung
13	CE-Zertifizierung

Abbildung 1: Typenschild

2.5.1 Konfigurierbare Optionen

Merkmale	Merkmalswerte	Beschreibung
Software	SWxxx ¹⁾	Softwarestand des Antriebsstromrichters
Zubehör	Axxx ¹⁾	Gewähltes Zubehör
	NAK	Kein Zubehör
Ausgangsfrequenz- freischaltung	LIM	Begrenzung auf 599 Hz
	ULO	> 599 Hz freigeschaltet
Gewährleistung	WSTD	Gewährleistung - Standard
	Wxxx ¹⁾	Gewährleistungsverlängerung
Parametrierung	PSTD	Parametrierung - Standard
	Pxxx ¹⁾	Parametrierung - Kundespezifisch
Typenschildlogo	LSTD	Logo - Standard
	Lxxx ¹⁾	Logo - Kundespezifisch
<i>Abbildung 2: Konfigurierbare Optionen</i>		

¹⁾ „x“ steht für einen variablen Wert.

3 Technische Daten

Sofern nicht anders gekennzeichnet, beziehen sich alle elektrischen Daten im folgenden Kapitel auf ein 3-phasiges Wechselspannungsnetz.

3.1 Betriebsbedingungen

3.1.1 Klimatische Umweltbedingungen

Lagerung		Norm	Klasse	Bemerkungen
Umgebungstemperatur		EN 60721-3-1	1K4	-25...55 °C
Relative Luftfeuchte		EN 60721-3-1	1K3	5...95 % (ohne Kondensation)
Lagerungshöhe		–	–	Max. 3000 m über NN
Transport		Norm	Klasse	Bemerkungen
Umgebungstemperatur		EN 60721-3-2	2K3	-25...70 °C
Relative Luftfeuchte		EN 60721-3-2	2K3	95 % bei 40 °C (ohne Kondensation)
Betrieb		Norm	Klasse	Bemerkungen
Umgebungstemperatur		EN 60721-3-3	3K3	5...40 °C (erweitert auf -10...45 °C)
Kühlmitteleintritts- temperatur	Luft	–	–	5...40 °C (erweitert auf -10...45 °C)
	Wasser ¹⁾	–	–	5...40 °C
Relative Luftfeuchte		EN 60721-3-3	3K3	5...85 % (ohne Kondensation)
Bau- und Schutzart		EN 60529	IP20	Schutz gegen Fremdkörper > ø12,5 mm Kein Schutz gegen Wasser Nichtleitfähige Verschmutzung, gelegentliche Betauung wenn PDS außer Betrieb ist. Antriebsstromrichter generell, ausgenommen Leistungsanschlüsse und Lüftereinheit (IPxxA)
Aufstellhöhe		–	–	Max. 2000 m über NN <ul style="list-style-type: none"> Ab 1000 m ist eine Leistungsreduzierung von 1 % pro 100 m zu berücksichtigen. Ab 2000 m hat die Steuerkarte zum Netz nur noch Basisisolation. Es sind zusätzliche Maßnahmen bei der Verdrahtung der Steuerung vorzunehmen.

Tabelle 2: Klimatische Umweltbedingungen

¹⁾ Hinweise zum Kühlmittel beachten => „6.1.3 Anforderungen an das Kühlmittel“.

3.1.2 Mechanische Umweltbedingungen

Lagerung		Norm	Klasse	Bemerkungen
Schwingungsgrenzwerte		EN 60721-3-1	1M2	Schwingungsamplitude 1,5 mm (2...9Hz) Beschleunigungsamplitude 5 m/s ² (9...200Hz)
Schockgrenzwerte		EN 60721-3-1	1M2	40 m/s ² ; 22 ms
Transport		Norm	Klasse	Bemerkungen
Schwingungsgrenzwerte		EN 60721-3-2	2M1	Schwingungsamplitude 3,5 mm (2...9Hz) Beschleunigungsamplitude 10 m/s ² (9...200Hz) (Beschleunigungsamplitude 15 m/s ² (200...500Hz)) ¹⁾
Schockgrenzwerte		EN 60721-3-2	2M1	100 m/s ² ; 11 ms
Betrieb		Norm	Klasse	Bemerkungen
Schwingungsgrenzwerte		EN 60721-3-3	3M4	Schwingungsamplitude 3,0 mm (2...9Hz) Beschleunigungsamplitude 10 m/s ² (9...200Hz)
		EN 61800-5-1	–	Schwingungsamplitude 0,075 mm (10...57 Hz) Beschleunigungsamplitude 10 m/s ² (57...150Hz)
Schockgrenzwerte		EN 60721-3-3	3M4	100 m/s ² ; 11 ms
Druck im Wasserkühler		–	–	Bemessungsbetriebsdruck: 10 bar Max. Betriebsdruck: 10 bar

Tabelle 3: Mechanische Umweltbedingungen

¹⁾ Nicht getestet

3.1.3 Chemisch/Mechanisch aktive Stoffe

Lagerung		Norm	Klasse	Bemerkungen
Kontamination	Gase	EN 60721-3-1	1C2	–
	Feststoffe		1S2	–
Transport		Norm	Klasse	Bemerkungen
Kontamination	Gase	EN 60721-3-2	2C2	–
	Feststoffe		2S2	–
Betrieb		Norm	Klasse	Bemerkungen
Kontamination	Gase	EN 60721-3-3	3C2	–
	Feststoffe		3S2	–

Tabelle 4: Chemisch/Mechanisch aktive Stoffe

3.1.4 Elektrische Betriebsbedingungen

3.1.4.1 Geräteeinstufung

Anforderung	Norm	Klasse	Bemerkungen
Überspannungskategorie	EN 61800-5-1	III	–
Verschmutzungsgrad	EN 60664-1	2	Nichtleitfähige Verschmutzung, gelegentliche Betauung wenn PDS außer Betrieb ist

Tabelle 5: Geräteeinstufung

3.1.4.2 Elektromagnetische Verträglichkeit

Die angegebenen Werte gelten nur für Geräte mit externem Filter.

EMV-Störaussendung	Norm	Klasse	Bemerkungen
Leitungsgeführte Störaussendung	EN 61800-3	C2 / C3	Der angegebene Wert wird nur in Verbindung mit einem Filter eingehalten. Angaben der Entstörung (max. Schaltfrequenz, Leitungslänge) ist der entsprechenden Filteranleitung zu entnehmen.
Abgestrahlte Störaussendung	EN 61800-3	C2	–
Störfestigkeit	Norm	Pegel	Bemerkungen
Statische Entladungen	EN 61000-4-2	8 kV 4 kV	AD (Luftentladung) CD (Kontaktentladung)
Burst - Anschlüsse für prozessnahe Mess- und Regelfunktionen und Signalschnittstellen	EN 61000-4-4	2 kV	–
Burst - AC - Leistungsschnittstellen	EN 61000-4-4	4 kV	–
Surge - Leistungsschnittstellen	EN 61000-4-5	1 kV 2 kV	Phase-Phase Phase-Erde
Leitungsgeführte Störfestigkeit, induziert durch hochfrequente Felder	EN 61000-4-6	10 V	0,15...80 MHz
Elektromagnetische Felder	EN 61000-4-3	10 V/m 3 V/m 1 V/m	80 MHz... 1 GHz 1,4...2 GHz 2...2,7 GHz
Spannungsschwankungen/-einbrüche	EN 61000-2-1 EN 61000-4-34	–	-15 %...+10 % Klasse 3
Frequenzänderungen	EN 61000-2-4	–	≤ 2 %
Spannungsabweichungen	EN 61000-2-4	–	±10 %
Spannungsunsymmetrien	EN 61000-2-4	–	≤ 3 %

Tabelle 6: Elektromagnetische Verträglichkeit

3.2 Gerätedaten der 400 V-Geräte

3.2.1 Übersicht der 400V-Geräte

Die technischen Angaben sind für 2/4-polige Normmotoren ausgelegt. Bei anderer Polzahl muss der Antriebsstromrichter auf den Motorbemessungsstrom dimensioniert werden. Bei Spezial- oder Mittelfrequenzmotoren setzen Sie sich bitte mit KEB in Verbindung.

Gerätegröße		27	28	29	30	30	30 ⁹⁾
Gehäuse		8					
Ausgangsbemessungscheinleistung	S_{out} / kVA	208	256	319	395	395	395
Max. Motorbemessungsleistung	¹⁾ P_{mot} / kW	160	200	250	315	315	315
Eingangsbemessungsspannung	U_N / V	400 (UL: 480)					
Eingangsspannungsbereich	U_{in} / V	280...550					
Netzphasen		3					
Netzfrequenz	f_N / Hz	50 / 60 ±2					
Eingangsbemessungsstrom @ $U_N = 400V$	I_{in} / A	315	390	485	600	600	600
Eingangsbemessungsstrom @ $U_N = 480V$	I_{in_UL} / A	269	337	414	513	513	513
Isolationswiderstand @ $U_{dc} = 500V$	R_{iso} / MΩ	> 15					
Ausgangsspannung	U_{out} / V	0... U_{in}					
Ausgangsfrequenz	²⁾ f_{out} / Hz	0...599					
Ausgangsphasen		3					
Ausgangsbemessungsstrom @ $U_N = 400V$	I_N / A	300	370	460	570	570	570
Ausgangsbemessungsstrom @ $U_N = 480V$	I_{N_UL} / A	260	325	400	495	495	495
Ausgangsbemessungsüberlast (60s)	³⁾⁴⁾ I_{60s} / %	125				150	150
Softwarestromgrenze	³⁾ I_{lim} / %	125				150	150
Abschaltstrom	³⁾ I_{oc} / %	150				180	180
Bemessungsschaltfrequenz	f_{SN} / kHz	4	4	2	2	2	2
Max. Schaltfrequenz	⁵⁾ f_{S_max} / kHz	8	8	8	8	8	8
Verlustleistung bei Bemessungsbetrieb	¹⁾ P_D / kW	3	3,8	3,88	5,27	5,27	5,27
Überlaststrom über Zeit	³⁾ I_{OL} / %	=> 3.2.3.1 Überlastcharakteristik (OL)					
Maximalstrom 0Hz/50Hz bei $f_s = 2$ kHz	I_{out_max} / %	150/150	122/150	98/150	68/143	72/172	100/180
Maximalstrom 0Hz/50Hz bei $f_s = 4$ kHz	I_{out_max} / %	91/150	74/150	59/122	38/97	40/110	59/129
Maximalstrom 0Hz/50Hz bei $f_s = 8$ kHz	I_{out_max} / %	36/87	29/71	24/57	20/55	17/54	31/77
<i>weiter auf nächster Seite</i>							

Gerätegröße	27	28	29	30	30	30 ⁹⁾
Gehäuse	8					
Max. Bremsstrom I_{B_max} / A	380					
Min. Bremswiderstandswert R_{B_min} / Ω	2,2					
Bremstransistor ⁶⁾	Max. Spieldauer: 120s; Max. ED: 50 %					
Schutzfunktion für Bremstransistor	Kurzschlussüberwachung					
Schutzfunktion Bremswiderstand (Error GTR7 always on) ⁷⁾	Feedbacksignalauswertung und Stromabschaltung (nur bei AC-Netzanschluss)					
Max. Motorleitungslänge geschirmt ⁸⁾ l / m	100					

Tabelle 7: Übersicht der 400 V-Geräte

- ¹⁾ Bemessungsbetrieb entspricht $U_N = 400 V$, Bemessungsschaltfrequenz, Ausgangsfrequenz = 50 Hz (4-poliger Standardasynchronmotor).
- ²⁾ Die Ausgangsfrequenz ist so zu begrenzen, dass sie 1/10 der Schaltfrequenz nicht übersteigt. Achtung! Geräte mit einer maximalen Ausgangsfrequenz größer 599Hz unterliegen Exportbeschränkungen.
- ³⁾ Die Werte beziehen sich prozentual auf den Ausgangsbemessungsstrom I_N .
- ⁴⁾ Einschränkungen beachten => 3.2.3.1 Überlastcharakteristik (OL)
- ⁵⁾ Eine genaue Beschreibung des Derating => 3.3.1 Schaltfrequenz und Temperatur.
- ⁶⁾ Die Einschaltdauer wird zusätzlich von dem verwendeten Bremswiderstand begrenzt.
- ⁷⁾ Die Feedbacksignalauswertung überwacht die Funktionalität des Bremstransistors. Die Stromabschaltung erfolgt über die interne Netzeingangsbrücke der AC-Versorgung. Bei DC-Spannungsversorgung erfolgt keine Stromabschaltung.
- ⁹⁾ Die max. Leitungslänge ist abhängig von diversen Faktoren. Weitere Hinweise sind der entsprechenden Filteranleitung zu entnehmen.
- ⁹⁾ Nur als Fluidkühler (Wasser) erhältlich.

3.2.2 Spannungs- und Frequenzangaben für 400 V-Geräte

Eingangsspannungen und -frequenzen		
Eingangsbemessungsspannung	U_N / V	400
Nominal-Netzspannung (USA)	U_{N_UL} / V	480
Eingangsspannungsbereich	U_{IN} / V	280...550
Netzphasen		3
Netzfrequenz	f_N / Hz	50/60
Netzfrequenztoleranz	f_{Nt} / Hz	± 2

Tabelle 8: Eingangsspannungen und -frequenzen der 400 V-Geräte

DC-Zwischenkreisspannung		
Zwischenkreis Bemessungsspannung @ $U_N = 400 V$	U_{N_dc} / V	565
Zwischenkreis Bemessungsspannung @ $U_{N_UL} = 480 V$	$U_{N_UL_dc} / V$	680
Zwischenkreis Arbeitsspannungsbereich	U_{dc} / V	390...780

Tabelle 9: DC-Zwischenkreisspannung für 400 V-Geräte

Ausgangsspannungen und -frequenzen		
Ausgangsspannung bei AC-Versorgung	¹⁾ U_{out} / V	0... U_{in}
Ausgangsfrequenz	²⁾ f_{out} / Hz	0...599
Ausgangsphasen		3

Tabelle 10: Ausgangsspannungen und -frequenzen der 400 V-Geräte

- ¹⁾ Die Spannung am Motor ist abhängig von der tatsächlichen Höhe der Eingangsspannung und vom Regelverfahren => „3.2.2.1 Beispiel zur Berechnung der möglichen Motorspannung für 400 V“.
- ²⁾ Die Ausgangsfrequenz ist so zu begrenzen, dass sie 1/10 der Schaltfrequenz nicht übersteigt.
Achtung! Geräte mit einer maximalen Ausgangsfrequenz größer 599Hz unterliegen Exportbeschränkungen.

3.2.2.1 Beispiel zur Berechnung der möglichen Motorspannung für 400 V

Die Motorspannung, für die Auslegung eines Antriebes, ist abhängig von den eingesetzten Komponenten. Die Motorspannung reduziert sich hierbei gemäß folgender Tabelle:

Komponente	Reduzierung / %	Beispiel
Netzdrossel U_k	4	Gesteuerter Antriebsstromrichter mit Netz- und Motordrossel an einem weichen Netz: 400 V-Netzspannung (100%) - 44V reduzierte Spannung (11 %) = 356 V-Motorspannung
Antriebsstromrichter gesteuert	4	
Antriebsstromrichter geregelt	8	
Motordrossel U_k	1	
Weiches Netz	2	

Tabelle 11: Beispiel zur Berechnung der möglichen Motorspannung für 400 V

3.2.3 Ein- und Ausgangsströme / Überlast

Gerätegröße		27	28	29	30	
Eingangsbemessungsstrom @ $U_N = 400V$	I_{in} / A	315	390	485	600	600
Eingangsbemessungsstrom @ $U_{N_UL} = 480V$	$I_{in_UL_dc} / A$	269	337	414	513	513
Eingangsbemessungsstrom DC @ $U_{N_dc} = 565V$	I_{in_dc} / A	380	469	583	723	723
Eingangsbemessungsstrom DC @ $U_{N_UL_dc} = 680V$	$I_{in_UL_dc} / A$	330	412	507	628	628
Ausgangsbemessungsstrom @ $U_N = 400V$	I_N / A	300	370	460	570	570
Ausgangsbemessungsstrom @ $U_{N_UL} = 480V$	I_{N_UL} / A	260	325	400	495	495
Ausgangsbemessungsüberlast (60 s)	²⁾ $I_{60s} / \%$	125				150
Überlaststrom	²⁾ $I_{OL} / \%$	=> 3.2.3.1 Überlastcharakteristik (OL)				
Softwarestromgrenze	^{2) 3)} $I_{lim} / \%$	125				150
Abschaltstrom	²⁾ $I_{oc} / \%$	150				180

Tabelle 12: Ein- und Ausgangsströme / Überlast der 400 V-Geräte

- ¹⁾ Die Werte resultieren aus dem Bemessungsbetrieb nach einer B6-Gleichrichterschaltung mit Netzdrossel 4% U_k .
- ²⁾ Die Werte beziehen sich prozentual auf den Ausgangsbemessungsstrom I_N .
- ³⁾ Begrenzung der Stromsollwerte im geregelten Betrieb. Im U/f Betrieb ist diese Sollwertgrenze nicht aktiv.

3.2.3.1 Überlastcharakteristik (OL)

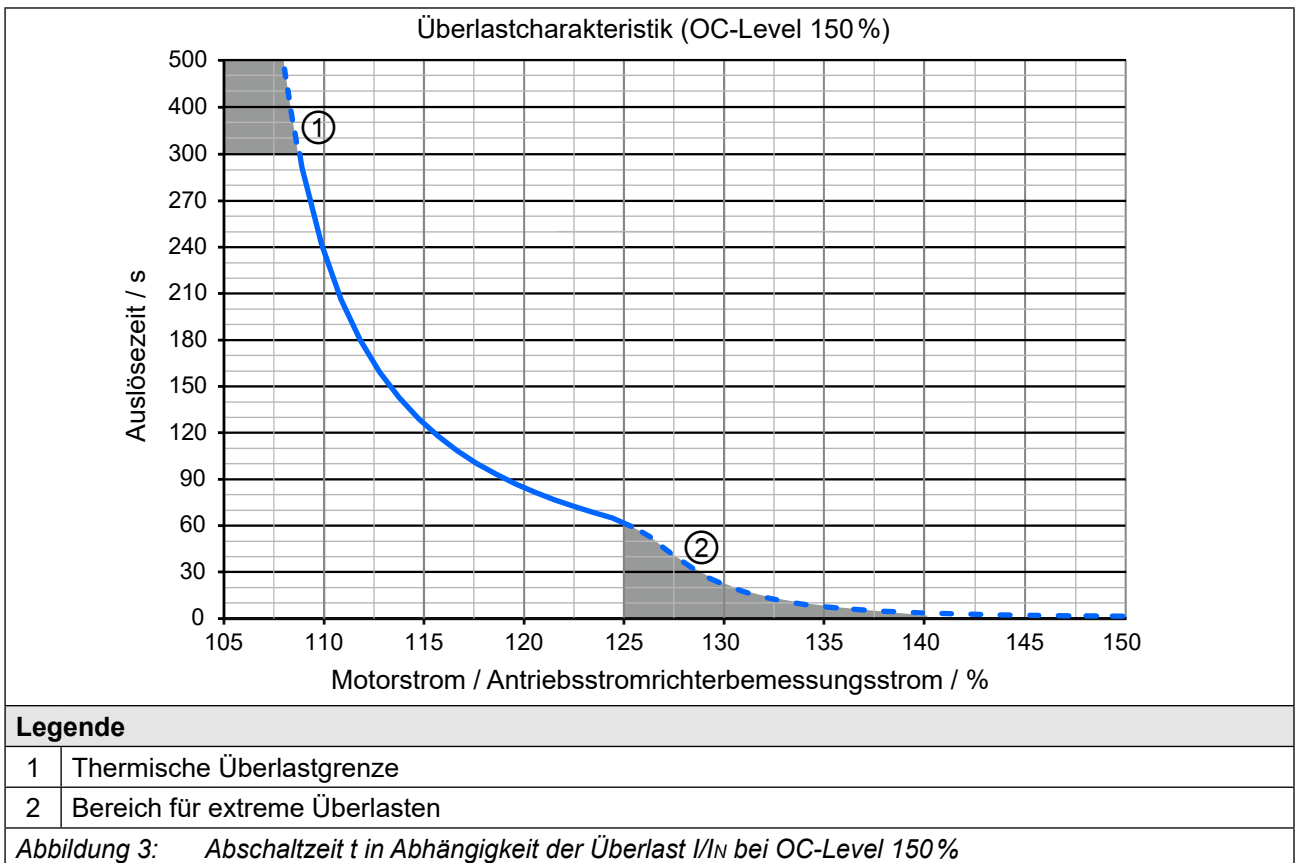
Alle Antriebsstromrichter können bei Bemessungsschaltfrequenz mit einer Auslastung von 125 % für 60 s betrieben werden.

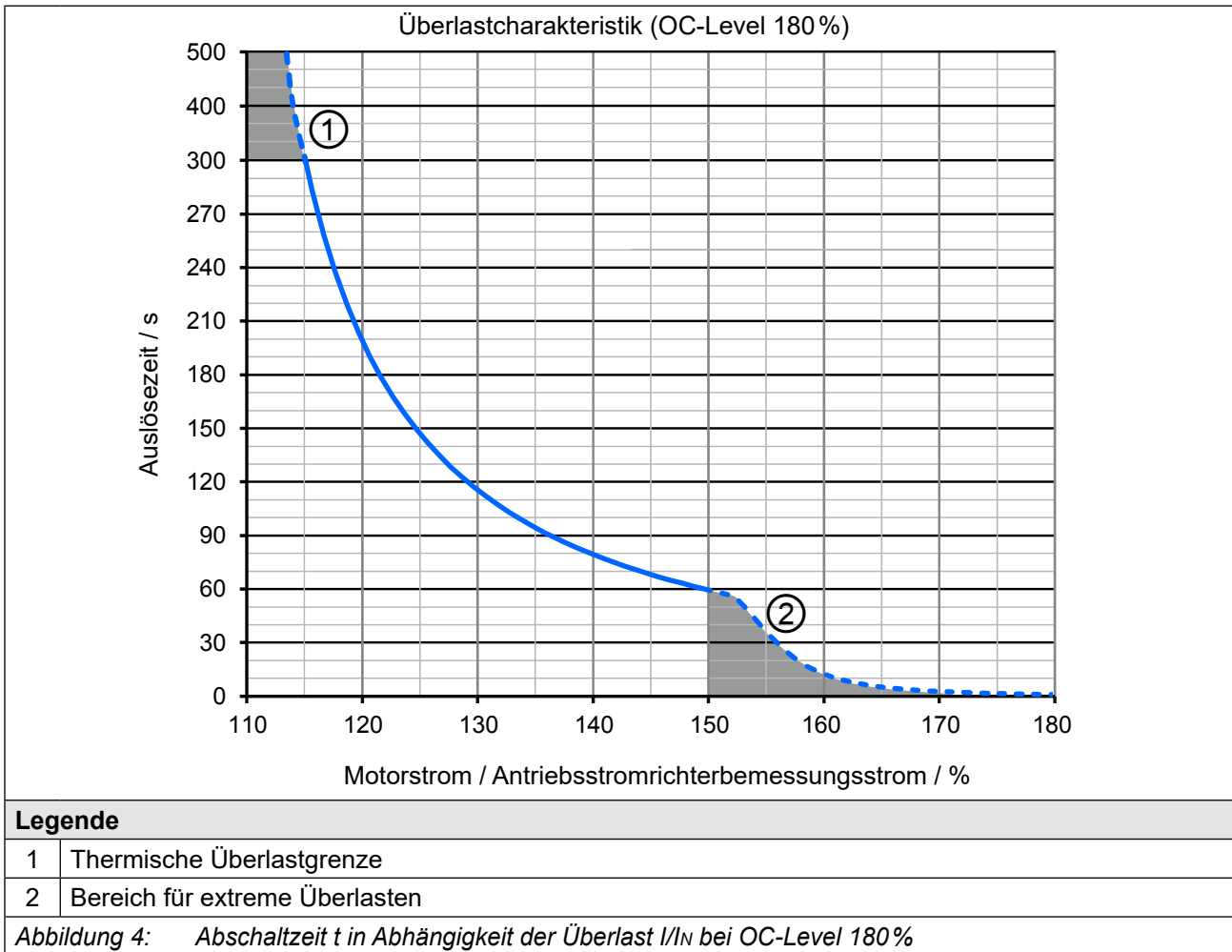
Bei der OL-Überlastfunktion handelt sich um eine quadratische Mittelwertbildung (RMS). Je stärker die Sprünge zwischen den Überlast- und den Unterlastphasen sind, desto stärker ist die Abweichung des RMS vom arithmetischen Mittelwert.

Für extreme Überlasten (=> „*Abbildung 3: Abschaltzeit t in Abhängigkeit der Überlast I/IN bei OC-Level 150%*“) wird die Auslastung stärker gewichtet. Das heißt, sie wird für die Berechnung des RMS-Werts mit einem Faktor versehen, so dass die Überlastschutzfunktion auslöst, auch wenn der RMS Wert keine 100% erreicht.

Einschränkungen:

- Die thermische Auslegung der Kühlkörper erfolgt für den Bemessungsbetrieb. Es werden u.a. folgende Werte berücksichtigt: Ausgangsbemessungsstrom, Umgebungstemperatur, Bemessungsschaltfrequenz, Bemessungsspannung.
- Bei hohen Umgebungstemperaturen und/oder hohen Kühlkörpertemperaturen (beispielsweise durch eine vorausgehende Auslastung nahe 100 %) kann der Antriebsstromrichter vor dem Auslösen der Schutzfunktion OL auf Übertemperaturfehler gehen.
- Bei kleinen Ausgangsfrequenzen oder bei Schaltfrequenzen größer Bemessungsschaltfrequenz, kann vor Auslösen des Überlastfehlers OL der frequenzabhängige Maximalstrom überschritten und der Fehler OL2 ausgelöst werden
=> 3.2.3.2 Frequenzabhängiger Maximalstrom (OL2).





- Bei Überschreiten einer Auslastung von 105 % startet ein Überlastintegrator.
- Bei Unterschreiten wird rückwärts gezählt.
- Erreicht der Integrator die Überlastkennlinie wird der „Fehler! Überlast (OL)“ ausgelöst.

Nach Ablauf einer Abkühlzeit kann dieser nun zurückgesetzt werden. Der Antriebsstromrichter muss während der Abkühlphase eingeschaltet bleiben.

Betrieb im Bereich der thermischen Überlastgrenze

Aufgrund der hohen Steilheit der Überlastcharakteristik ist die Dauer einer zulässigen Überlast im Bereich ① nicht exakt zu bestimmen. Daher sollte bei der Auslegung des Antriebsstromrichters von einer maximalen Überlastzeit von 300s ausgegangen werden.

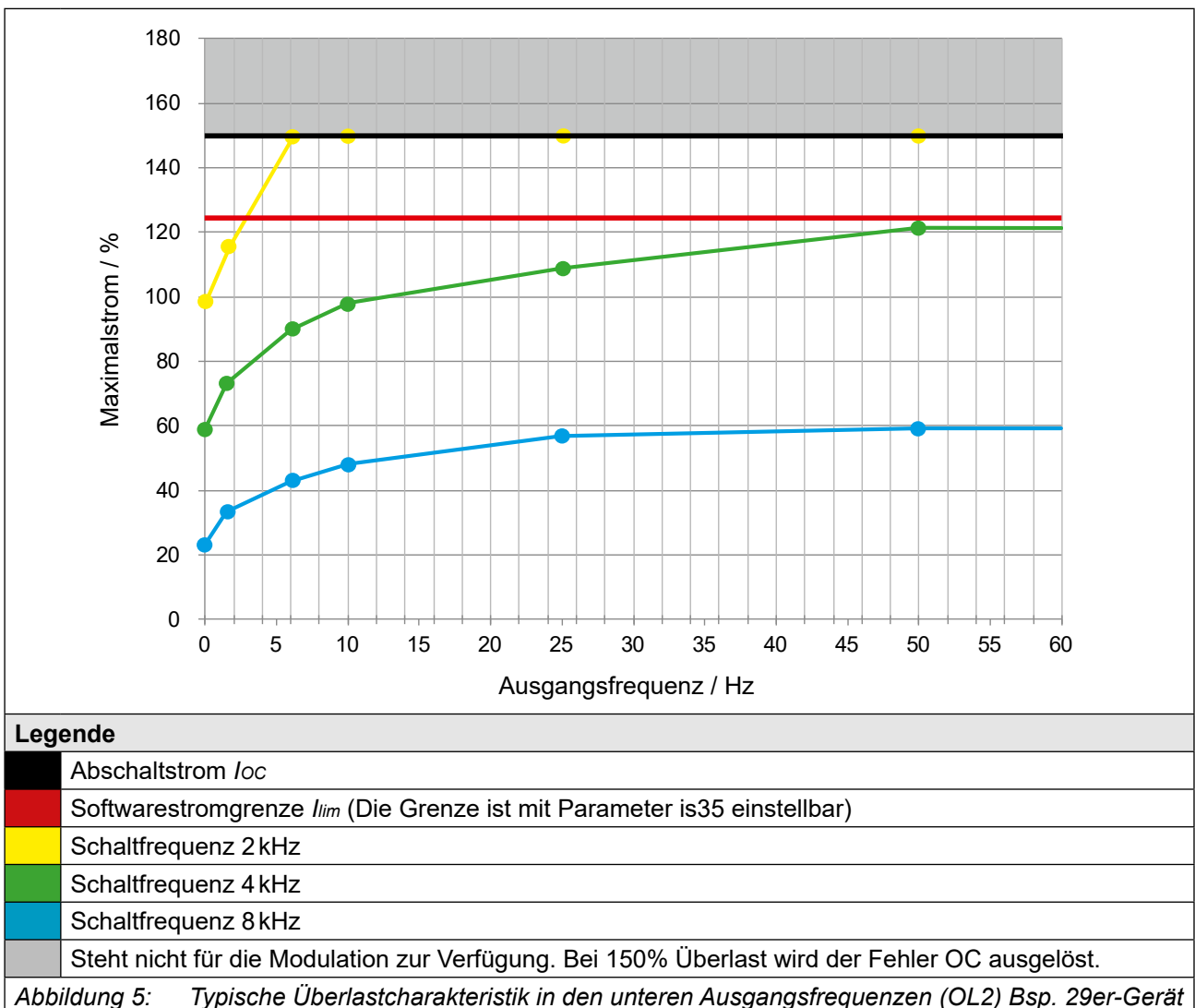
3.2.3.2 Frequenzabhängiger Maximalstrom (OL2)

Die Kennlinien der Maximalströme für eine Schaltfrequenz, die von der Ausgangsfrequenz abhängig sind, sehen für jeden Antriebsstromrichter im Detail unterschiedlich aus, aber generell gilt für das Gehäuse 8 folgende Regel:

- Für Schaltfrequenzen > Bemessungsschaltfrequenz gelten niedrigere Maximalströme.

In den Antriebsstromrichterparametern ist einstellbar, ob bei Überschreiten der Maximalströme ein Fehler (OL2) ausgelöst werden soll, oder die Schaltfrequenz automatisch verringert wird „Derating“.

Die folgenden Kennlinien geben den zulässigen Maximalstrom für die Ausgangsfrequenzwerte 0 Hz, 1,5 Hz, 6 Hz, 10 Hz, 25 Hz und 50 Hz an. Es wird beispielhaft die Gerätegöße 29 (OC-Level: 150 %) dargestellt.



Der frequenzabhängige Maximalstrom I_{out_max} bezieht sich prozentual auf den Ausgangsbemessungsstrom I_N .

Ab dem letzten angegebenen Ausgangsfrequenzwert bleibt der Strom konstant.



Die Werte für die jeweilige Gerätegröße sind in den folgenden Tabellen aufgeführt.

Frequenzabhängiger Maximalstrom (Luftkühler)

Gerätegröße		27					
Bemessungsschaltfrequenz		4 kHz					
Ausgangsfrequenz	f_{out} / Hz	0	1,5	6	10	25	50
Frequenzabhängiger Maximalstrom @ f_s <i>Basic Time Period = 62,5 μs (Parameter is22=0)</i>	2 kHz	150	150	150	150	150	150
	4 kHz	91	112	136	147	150	150
	8 kHz	36	52	66	72	82	87
Frequenzabhängiger Maximalstrom @ f_s <i>Basic Time Period = 71,4 μs (Parameter is22=1)</i>	1,75 kHz	150	150	150	150	150	150
	3,5 kHz	106	129	150	150	150	150
	7 kHz	50	67	84	91	103	112
Frequenzabhängiger Maximalstrom @ f_s <i>Basic Time Period = 83,3 μs (Parameter is22=2)</i>	1,5 kHz	150	150	150	150	150	150
	3 kHz	120	145	150	150	150	150
	6 kHz	63	82	101	109	123	137
Frequenzabhängiger Maximalstrom @ f_s <i>Basic Time Period = 100 μs (Parameter is22=3)</i>	1,25 kHz	150	150	150	150	150	150
	2,5 kHz	136	150	150	150	150	150
	5 kHz	77	97	118	128	144	150

Tabelle 13: Frequenzabhängiger Maximalstrom für Gerätegröße 27 (Luftkühler)

Gerätegröße		28					
Bemessungsschaltfrequenz		4 kHz					
Ausgangsfrequenz	f_{out} / Hz	0	1,5	6	10	25	50
Frequenzabhängiger Maximalstrom @ f_s <i>Basic Time Period = 62,5 μs (Parameter is22=0)</i>	2 kHz	122	144	150	150	150	150
	4 kHz	74	91	110	119	134	150
	8 kHz	29	42	54	58	66	71
Frequenzabhängiger Maximalstrom @ f_s <i>Basic Time Period = 71,4 μs (Parameter is22=1)</i>	1,75 kHz	122	144	150	150	150	150
	3,5 kHz	86	104	129	145	150	150
	7 kHz	40	54	68	73	83	91
Frequenzabhängiger Maximalstrom @ f_s <i>Basic Time Period = 83,3 μs (Parameter is22=2)</i>	1,5 kHz	122	144	150	150	150	150
	3 kHz	98	117	148	150	150	150
	6 kHz	51	67	82	89	100	111
Frequenzabhängiger Maximalstrom @ f_s <i>Basic Time Period = 100 μs (Parameter is22=3)</i>	1,25 kHz	122	144	150	150	150	150
	2,5 kHz	110	131	150	150	150	150
	5 kHz	63	79	96	104	117	132

Tabelle 14: Frequenzabhängiger Maximalstrom für Gerätegröße 28 (Luftkühler)

Gerätegröße		29					
Bemessungsschaltfrequenz		2 kHz					
Ausgangsfrequenz	f_{out} / Hz	0	1,5	6	10	25	50
Frequenzabhängiger Maximalstrom @ f_s	2 kHz	98	116	150	150	150	150
	4 kHz	59	73	89	96	108	122
	8 kHz	24	34	43	47	53	57
<i>Basic Time Period = 62,5 μs (Parameter is22=0)</i>							
Frequenzabhängiger Maximalstrom @ f_s	1,75 kHz	98	116	150	150	150	150
	3,5 kHz	69	84	104	117	126	137
	7 kHz	33	44	55	59	67	73
<i>Basic Time Period = 71,4 μs (Parameter is22=1)</i>							
Frequenzabhängiger Maximalstrom @ f_s	1,5 kHz	98	116	150	150	150	150
	3 kHz	79	94	119	138	144	150
	6 kHz	41	54	66	71	80	90
<i>Basic Time Period = 83,3 μs (Parameter is22=2)</i>							
Frequenzabhängiger Maximalstrom @ f_s	1,25 kHz	98	116	150	150	150	150
	2,5 kHz	88	105	134	150	150	150
	5 kHz	50	64	77	84	94	106
<i>Basic Time Period = 100 μs (Parameter is22=3)</i>							

Tabelle 15: Frequenzabhängiger Maximalstrom für Gerätegröße 29 (Luftkühler)

Gerätegröße		30 (OC-Level: 150%)					
Bemessungsschaltfrequenz		2 kHz					
Ausgangsfrequenz	f_{out} / Hz	0	1,5	6	10	25	50
Frequenzabhängiger Maximalstrom @ f_s	2 kHz	68	94	147	125	136	143
	4 kHz	38	61	77	83	91	97
	8 kHz	20	35	44	47	52	55
<i>Basic Time Period = 62,5 μs (Parameter is22=0)</i>							
Frequenzabhängiger Maximalstrom @ f_s	1,75 kHz	68	94	117	125	136	143
	3,5 kHz	46	69	87	93	103	108
	7 kHz	25	41	52	56	62	66
<i>Basic Time Period = 71,4 μs (Parameter is22=1)</i>							
Frequenzabhängiger Maximalstrom @ f_s	1,5 kHz	68	94	117	125	136	143
	3 kHz	53	78	97	104	114	120
	6 kHz	29	48	61	65	72	76
<i>Basic Time Period = 83,3 μs (Parameter is22=2)</i>							
Frequenzabhängiger Maximalstrom @ f_s	1,25 kHz	68	94	117	125	136	143
	2,5 kHz	60	86	107	114	125	131
	5 kHz	34	54	69	74	82	86
<i>Basic Time Period = 100 μs (Parameter is22=3)</i>							

Tabelle 16: Frequenzabhängiger Maximalstrom für Gerätegröße 30 (OC-Level: 150%) (Luftkühler)

Gerätegröße		30 (OC-Level: 180%)					
Bemessungsschaltfrequenz		2 kHz					
Ausgangsfrequenz	f_{out} / Hz	0	1,5	6	10	25	50
Frequenzabhängiger Maximalstrom @ f_s <i>Basic Time Period = 62,5 μs (Parameter is22=0)</i>	i_{out_max} / %						
	2 kHz	72	95	127	139	158	172
	4 kHz	40	56	77	86	100	110
	8 kHz	17	27	37	42	49	54
Frequenzabhängiger Maximalstrom @ f_s <i>Basic Time Period = 71,4 μs (Parameter is22=1)</i>	i_{out_max} / %						
	1,75 kHz	72	95	127	139	158	172
	3,5 kHz	48	86	89	99	114	126
	7 kHz	23	35	47	53	61	68
Frequenzabhängiger Maximalstrom @ f_s <i>Basic Time Period = 83,3 μs (Parameter is22=2)</i>	i_{out_max} / %						
	1,5 kHz	72	95	127	139	158	172
	3 kHz	56	76	102	113	129	141
	6 kHz	29	42	57	64	74	82
Frequenzabhängiger Maximalstrom @ f_s <i>Basic Time Period = 100 μs (Parameter is22=3)</i>	i_{out_max} / %						
	1,25 kHz	72	95	127	139	158	172
	2,5 kHz	64	85	114	126	144	156
	5 kHz	35	49	67	75	87	96

Tabelle 17: Frequenzabhängiger Maximalstrom für Gerätegröße 30 (OC-Level: 180%) (Luftkühler)

Frequenzabhängiger Maximalstrom (Fluidkühler Wasser)

Gerätegröße		27					
Bemessungsschaltfrequenz		4 kHz					
Ausgangsfrequenz	f_{out} / Hz	0	1,5	6	10	25	50
Frequenzabhängiger Maximalstrom @ f_s <i>Basic Time Period = 62,5 μs (Parameter is22=0)</i>	$I_{out_max} / \%$ 2 kHz	150	150	150	150	150	150
	4 kHz	91	112	136	147	150	150
	8 kHz	36	52	66	72	82	87
Frequenzabhängiger Maximalstrom @ f_s <i>Basic Time Period = 71,4 μs (Parameter is22=1)</i>	$I_{out_max} / \%$ 1,75 kHz	150	150	150	150	150	150
	3,5 kHz	106	129	150	150	150	150
	7 kHz	50	67	84	91	103	112
Frequenzabhängiger Maximalstrom @ f_s <i>Basic Time Period = 83,3 μs (Parameter is22=2)</i>	$I_{out_max} / \%$ 1,5 kHz	150	150	150	150	150	150
	3 kHz	120	145	150	150	150	150
	6 kHz	63	82	101	109	123	137
Frequenzabhängiger Maximalstrom @ f_s <i>Basic Time Period = 100 μs (Parameter is22=3)</i>	$I_{out_max} / \%$ 1,25 kHz	150	150	150	150	150	150
	2,5 kHz	136	150	150	150	150	150
	5 kHz	77	97	118	128	144	150

Tabella 18: Frequenzabhängiger Maximalstrom für Gerätegröße 27 (Fluidkühler Wasser)

Gerätegröße		28					
Bemessungsschaltfrequenz		4 kHz					
Ausgangsfrequenz	f_{out} / Hz	0	1,5	6	10	25	50
Frequenzabhängiger Maximalstrom @ f_s <i>Basic Time Period = 62,5 μs (Parameter is22=0)</i>	$I_{out_max} / \%$ 2 kHz	122	144	150	150	150	150
	4 kHz	74	91	110	119	134	150
	8 kHz	29	42	54	58	66	71
Frequenzabhängiger Maximalstrom @ f_s <i>Basic Time Period = 71,4 μs (Parameter is22=1)</i>	$I_{out_max} / \%$ 1,75 kHz	122	144	150	150	150	150
	3,5 kHz	86	104	129	145	150	150
	7 kHz	40	54	68	73	83	91
Frequenzabhängiger Maximalstrom @ f_s <i>Basic Time Period = 83,3 μs (Parameter is22=2)</i>	$I_{out_max} / \%$ 1,5 kHz	122	144	150	150	150	150
	3 kHz	98	117	148	150	150	150
	6 kHz	51	67	82	89	100	111
Frequenzabhängiger Maximalstrom @ f_s <i>Basic Time Period = 100 μs (Parameter is22=3)</i>	$I_{out_max} / \%$ 1,25 kHz	122	144	150	150	150	150
	2,5 kHz	110	131	150	150	150	150
	5 kHz	63	79	96	104	117	132

Tabella 19: Frequenzabhängiger Maximalstrom für Gerätegröße 28 (Fluidkühler Wasser)

Gerätegröße		29					
Bemessungsschaltfrequenz		2 kHz					
Ausgangsfrequenz	f_{out} / Hz	0	1,5	6	10	25	50
Frequenzabhängiger Maximalstrom @ f_s <i>Basic Time Period = 62,5 μs (Parameter is22=0)</i>	i_{out_max} / %						
	2 kHz	98	116	150	150	150	150
	4 kHz	59	73	89	96	108	122
Frequenzabhängiger Maximalstrom @ f_s <i>Basic Time Period = 71,4 μs (Parameter is22=1)</i>	i_{out_max} / %						
	1,75 kHz	98	116	150	150	150	150
	3,5 kHz	69	84	104	117	126	137
Frequenzabhängiger Maximalstrom @ f_s <i>Basic Time Period = 83,3 μs (Parameter is22=2)</i>	i_{out_max} / %						
	7 kHz	33	44	55	59	67	73
	1,5 kHz	98	116	150	150	150	150
Frequenzabhängiger Maximalstrom @ f_s <i>Basic Time Period = 100 μs (Parameter is22=3)</i>	i_{out_max} / %						
	3 kHz	79	94	119	138	144	150
	6 kHz	41	54	66	71	80	90
Frequenzabhängiger Maximalstrom @ f_s <i>Basic Time Period = 100 μs (Parameter is22=3)</i>	i_{out_max} / %						
	1,25 kHz	98	116	150	150	150	150
	2,5 kHz	88	105	134	150	150	150
	5 kHz	50	64	77	84	94	106

Tabelle 20: Frequenzabhängiger Maximalstrom für Gerätegröße 29 (Fluidkühler Wasser)

Gerätegröße		30 (OC-Level: 180%)					
Bemessungsschaltfrequenz		2 kHz					
Ausgangsfrequenz	f_{out} / Hz	0	1,5	6	10	25	50
Frequenzabhängiger Maximalstrom @ f_s <i>Basic Time Period = 62,5 μs (Parameter is22=0)</i>	i_{out_max} / %						
	2 kHz	100	114	147	157	169	180
	4 kHz	59	78	103	111	121	129
Frequenzabhängiger Maximalstrom @ f_s <i>Basic Time Period = 71,4 μs (Parameter is22=1)</i>	i_{out_max} / %						
	8 kHz	31	45	60	65	72	77
	1,75 kHz	100	114	147	157	169	180
Frequenzabhängiger Maximalstrom @ f_s <i>Basic Time Period = 83,3 μs (Parameter is22=2)</i>	i_{out_max} / %						
	3,5 kHz	69	87	114	122	133	141
	7 kHz	38	53	71	77	84	90
Frequenzabhängiger Maximalstrom @ f_s <i>Basic Time Period = 100 μs (Parameter is22=3)</i>	i_{out_max} / %						
	1,5 kHz	100	114	147	157	169	180
	3 kHz	79	96	125	134	145	154
Frequenzabhängiger Maximalstrom @ f_s <i>Basic Time Period = 100 μs (Parameter is22=3)</i>	i_{out_max} / %						
	6 kHz	45	62	82	88	97	103
	1,25 kHz	100	114	147	157	169	180
Frequenzabhängiger Maximalstrom @ f_s <i>Basic Time Period = 100 μs (Parameter is22=3)</i>	i_{out_max} / %						
	2,5 kHz	89	105	136	145	157	167
	5 kHz	52	70	930	99	109	116

Tabelle 21: Frequenzabhängiger Maximalstrom für Gerätegröße 30 (OC-Level: 180%) (Fluidkühler Wasser)

3.2.4 Übersicht der Gleichrichterdaten für 400 V-Geräte

Gerätegröße		27	28	29	30
Gleichrichterbemessungsleistung	P_{rect} / kW	174	217	271	342
Gleichrichterdauerleistung	¹⁾ P_{rect_cont} / kW	342	342	342	342
Eingangsdauerstrom @ $U_N = 400$ V	¹⁾ I_{in_cont} / A	600	600	600	600
Eingangsdauerstrom @ $U_{N_UL} = 480$ V	¹⁾ $I_{in_UL_cont}$ / A	513	513	513	513
Ausgangsbemessungsstrom DC @ $U_{N_dc} = 565$ V	I_{out_dc} / A	380	469	583	723
Ausgangsdauerstrom DC @ $U_{N_dc} = 565$ V	¹⁾ $I_{out_dc_cont}$ / A	723	723	723	723
Ausgangsbemessungsstrom DC @ $U_{N_UL_dc} = 680$ V	$I_{out_UL_dc}$ / A	330	412	507	628
Ausgangsdauerstrom DC @ $U_{N_UL_dc} = 680$ V	¹⁾ $I_{out_UL_dc_cont}$ / A	628	628	628	628

Tabelle 22: Übersicht der Gleichrichterdaten für 400 V-Geräte

¹⁾ Der Dauerbetrieb ist eine Belastung über den Bemessungsbetrieb hinaus. Der Dauerbetrieb tritt nur auf, wenn der interne Gleichrichter verwendet wird, um weitere Antriebsstromrichter über die DC-Klemmen zu versorgen => „5.3.6 DC-Verbund“. Im Dauerbetrieb kann abhängig von den Betriebsbedingungen des internen Wechselrichters der OH-Fehler ausgelöst werden.

3.2.5 Verlustleistung bei Bemessungsbetrieb für 400 V-Geräte

Gerätegröße		27	28	29	30	
Abschaltstrom	I_{oc} / %	150	150	150	150	180
Verlustleistung bei Bemessungsbetrieb	¹⁾ P_D / kW	3	3,8	3,88	5,27	5,27
Verlustleistung bei Bemessungsbetrieb DC	²⁾ P_{D_dc} / kW	2,69	3,39	3,15	4,12	4,12

Tabelle 23: Verlustleistung der 400 V-Geräte

¹⁾ Bemessungsbetrieb entspricht $U_N = 400$ V; f_{SN} ; I_N ; $f_N = 50$ Hz (typischer Wert)

²⁾ Bemessungsbetrieb DC entspricht $U_{N_dc} = 565$ V; I_N ; $f_N = 50$ Hz (typischer Wert)

3.2.6 Absicherung für 400V-Geräte

3.2.6.1 Absicherung bei AC-Versorgung

Gerätegröße	Max. Größe der Sicherung / A			
	$U_N = 400V$ gG (IEC)	$U_N = 480V$ class „J“	$U_N = 480V$	
	SCCR 100 kA	SCCR 18 kA	SCCR 100 kA	Typ ¹⁾
27	500	400	400	COOPER BUSSMANN 170M3xx9 COOPER BUSSMANN 170M3069 COOPER BUSSMANN 170M3119 COOPER BUSSMANN 170M3269 LITTELFUSE L70QS400.X SIBA 206xy32.400
28	500	500	500	COOPER BUSSMANN 170M3021 COOPER BUSSMANN 170M3121 COOPER BUSSMANN 170M3171 COOPER BUSSMANN 170M3271 LITTELFUSE L70QS500.X SIBA 206xy32.500
29	630	600	550	COOPER BUSSMANN 170M3022 COOPER BUSSMANN 170M3122 COOPER BUSSMANN 170M3172 COOPER BUSSMANN 170M3272 SIBA 206xy32.550
			600	LITTELFUSE L70QS600.X
30	630	600	630	COOPER BUSSMANN 170M3023 COOPER BUSSMANN 170M3123 COOPER BUSSMANN 170M3173 COOPER BUSSMANN 170M3273 SIBA 206xy32.630
			600	LITTELFUSE L70QS600.X

Tabelle 24: Absicherungen für 400 V / 480 V-Geräte

¹⁾ „x“ steht für verschiedene Indikatoren. „y“ steht für verschiedene Verbindungsvarianten.



Short-circuit-capacity

Nach Anforderungen aus [EN 60439-1](#) und [EN 61800-5-1](#) gilt für den Anschluss an ein Netz: Die Geräte sind unter Verwendung der aufgeführten Absicherungsmaßnahmen für den Einsatz an einem Netz mit einem unbeeinflussten symmetrischen Kurzschlussstrom von maximal 100 kA eff. geeignet.

3.2.6.2 Absicherung bei DC-Versorgung

Geräte- größe	Empfohlene Größe der Sicherung / A		Zulässige Sicherungen ¹⁾
	$U_{N_dc} = 565V$	$U_{N_UL_dc} = 680V$	
	SCCR 85 kA	SCCR 85 kA	
27	500	400	SIBA 20 568 34.400 ²⁾ Bussmann 170M4246 Bussmann 170M6199 Littelfuse PSR073DL0700 Littelfuse PSX3XLDB0900
28	630	550	
29	700	630	
30	900	800	

Tabelle 25: DC-Absicherungen für 400 V / 480 V-Geräte

¹⁾ Sicherungen des gleichen Typs mit geringeren Bemessungsströmen können verwendet werden, wenn sie für die Anwendung geeignet sind.

²⁾ Sicherung ohne UL-Zertifizierung.

ACHTUNG**Bemessungsspannung der Sicherung beachten!**

- Die Bemessungsspannung der Sicherung muss mindestens der maximalen DC-Versorgungsspannung des Antriebsstromrichters entsprechen.

3.3 Allgemeine elektrische Daten

3.3.1 Schaltfrequenz und Temperatur

Die Antriebsstromrichter Kühlung ist so ausgelegt, dass bei Bemessungsbedingungen die Kühlkörperübertemperaturschwelle nicht überschritten wird. Eine Schaltfrequenz größer der Bemessungsschaltfrequenz erzeugt auch höhere Verluste und damit eine höhere Kühlkörpererwärmung.

Erreicht die Kühlkörpertemperatur eine kritische Schwelle (T_{DR}), kann die Schaltfrequenz automatisch schrittweise reduziert werden. Damit wird verhindert, dass der Antriebsstromrichter wegen Übertemperatur des Kühlkörpers abschaltet. Unterschreitet die Kühlkörpertemperatur die Schwelle T_{UR} wird die Schaltfrequenz wieder auf den Sollwert angehoben. Bei der Temperatur T_{EM} wird die Schaltfrequenz sofort auf Bemessungsschaltfrequenz reduziert. Damit diese Funktion greift, muss „Derating“ aktiviert sein.

3.3.1.1 Schaltfrequenzen und Temperaturen für Luftkühler

Gerätegröße		27	28	29	30	
Abschaltstrom	$I_{OC} / \%$	150	150	150	150	180
Bemessungsschaltfrequenz	¹⁾ f_{SN} / kHz	4	4	2	2	2
Max. Schaltfrequenz	¹⁾ f_{S_max} / kHz	8	8	8	8	8
Min. Schaltfrequenz	¹⁾ f_{S_min} / kHz	1,25	1,25	1,25	1,25	1,25
Max. Kühlkörpertemperatur 1	$T_{HS1} / ^\circ\text{C}$	tbd	85	85	103	97
Max. Kühlkörpertemperatur 2	$T_{HS2} / ^\circ\text{C}$	tbd	95	95	95	95
Max. Kühlkörpertemperatur 3	$T_{HS3} / ^\circ\text{C}$	tbd	82	82	95	89
Max. Innenraumtemperatur Leistungsteil 1	$T_{ID_PU1} / ^\circ\text{C}$	tbd	65	65	65	65
Max. Innenraumtemperatur Leistungsteil 2	$T_{ID_PU2} / ^\circ\text{C}$	tbd	75	75	80	80
Max. Innenraumtemperatur Leistungsteil 3	$T_{ID_PU3} / ^\circ\text{C}$	tbd	90	90	90	90
Temperatur zur Schaltfrequenzreduzierung	²⁾ $T_{DR} / ^\circ\text{C}$	tbd	75	75	95	85
Temperatur zur Schaltfrequenzerhöhung	²⁾ $T_{UR} / ^\circ\text{C}$	tbd	65	65	85	75
Temperatur zur Umschaltung auf Bemessungsschaltfrequenz	²⁾ $T_{EM} / ^\circ\text{C}$	tbd	80	80	100	90

Tabelle 26: Schaltfrequenzen und Temperaturen für Luftkühler

¹⁾ Die Ausgangsfrequenz sollte so begrenzt werden, dass sie 1/10 der Schaltfrequenz nicht übersteigt.

²⁾ Der Schaltpunkt bezieht sich auf die Temperatur von T_{HS1}



Luftgekühlte Antriebsstromrichter der Gerätegröße 30 mit einem Abschaltstrom von 180%.

- Bei erweiterter Kühlmittelintrittstemperatur Luft des Kühlkörperlüfters von 45°C: Max. Einschaltdauer von 80% bei einer max. Periodendauer von 120s beachten.

3.3.1.2 Schaltfrequenzen und Temperaturen für Fluidkühler (Wasser)

Gerätegröße		27	28	29	30	
Abschaltstrom	$I_{OC} / \%$	150	150	150	150	180
Bemessungsschaltfrequenz	¹⁾ f_{SN} / kHz	4	4	2	2	2
Max. Schaltfrequenz	¹⁾ f_{S_max} / kHz	tbd	8	8	8	8
Min. Schaltfrequenz	¹⁾ f_{S_min} / kHz	1,25	1,25	1,25	1,25	1,25
Max. Kühlkörpertemperatur 1	$T_{HS1} / ^\circ\text{C}$	tbd	70	70	tbd	78
Max. Kühlkörpertemperatur 2	$T_{HS2} / ^\circ\text{C}$	tbd	73	73	tbd	73
Max. Kühlkörpertemperatur 3	$T_{HS3} / ^\circ\text{C}$	tbd	69	69	tbd	73
Max. Innenraumtemperatur Leistungsteil 1	$T_{ID_PU1} / ^\circ\text{C}$	tbd	65	65	tbd	65
Max. Innenraumtemperatur Leistungsteil 2	$T_{ID_PU2} / ^\circ\text{C}$	tbd	75	75	tbd	80
Max. Innenraumtemperatur Leistungsteil 3	$T_{ID_PU3} / ^\circ\text{C}$	tbd	90	90	tbd	90
Temperatur zur Schaltfrequenzreduzierung	²⁾ $T_{DR} / ^\circ\text{C}$	tbd	60	60	tbd	68
Temperatur zur Schaltfrequenzerhöhung	²⁾ $T_{UR} / ^\circ\text{C}$	tbd	50	50	tbd	58
Temperatur zur Umschaltung auf Bemessungsschaltfrequenz	²⁾ $T_{EM} / ^\circ\text{C}$	tbd	65	65	tbd	73

Tabelle 27: Schaltfrequenz und Temperatur für Fluidkühler (Wasser)

¹⁾ Die Ausgangsfrequenz sollte so begrenzt werden, dass sie 1/10 der Schaltfrequenz nicht übersteigt.
²⁾ Der Schaltpunkt bezieht sich auf die Temperatur von T_{HS1}

3.3.2 DC-Zwischenkreis / Bremstransistorfunktion



Aktivierung der Bremstransistorfunktion.

Um den Bremstransistor verwenden zu können, muss die Funktion mit dem Parameter „is30 braking transistor function“ aktiviert werden.

Für weitere Informationen => [F6 Programmierhandbuch](#).

ACHTUNG

Unterschreiten des minimalen Bremswiderstandswerts!

Zerstörung des Antriebsstromrichters

- ▶ Der minimale Bremswiderstandswert darf nicht unterschritten werden!

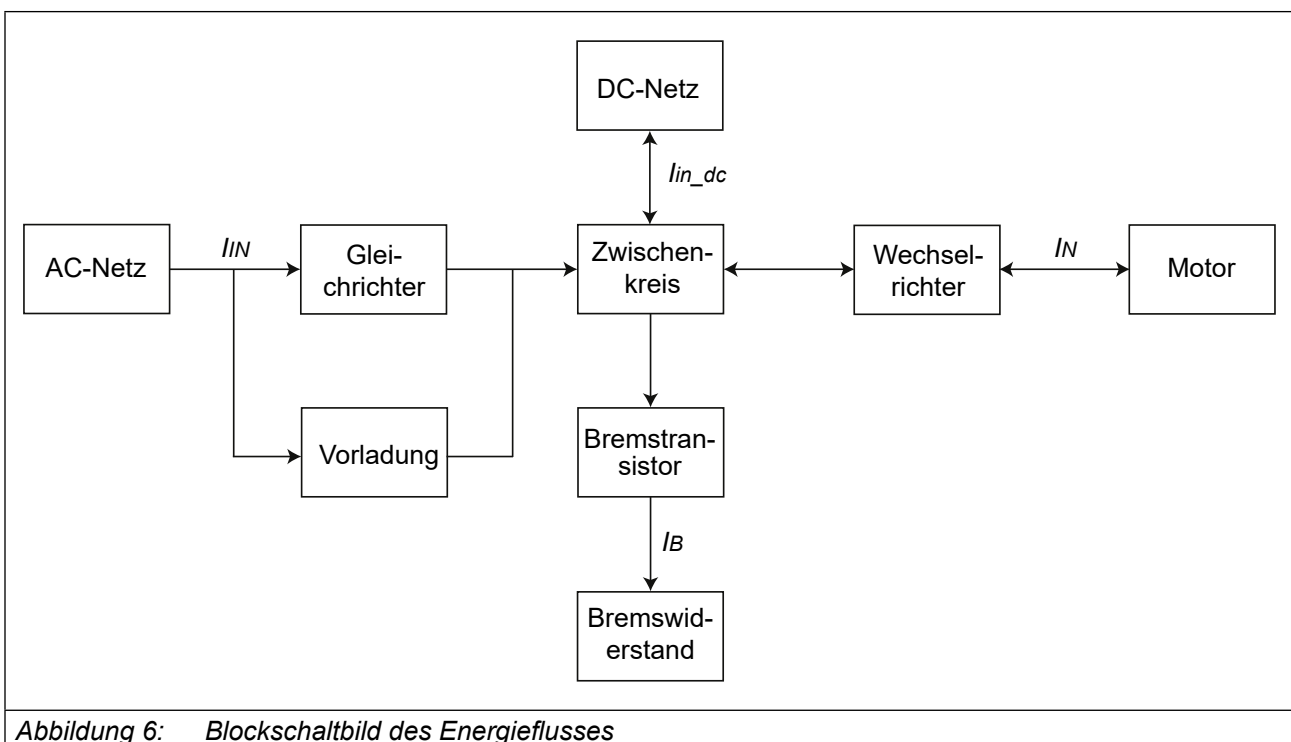


Abbildung 6: Blockschaltbild des Energieflusses

ACHTUNG

Zerstörung des Antriebsstromrichters!

Tritt der Fehler „ERROR GTR7 always ON“ auf, wird die Stromaufnahme über die Netzeingangsbrücke der AC-Versorgung intern weggeschaltet.

- ▶ Bei Auftreten des Fehlers „ERROR GTR7 always ON“ ist der Antriebsstromrichter defekt und muss spätestens nach 16 Stunden spannungsfrei geschaltet werden!
- ▶ Bei DC-Netzanschluss und der Verwendung von nicht-eigensicheren Bremswiderständen oder Unterbaubremswiderständen muss der Antriebsstromrichter spätestens nach 1 Sekunde spannungsfrei geschaltet werden.

Gerätegröße		27	28	29	30
Zwischenkreis Bemessungsspannung @ $U_N = 400V$	U_{N_dc} / V	565			
Zwischenkreis Bemessungsspannung @ $U_{N_UL} = 480V$	$U_{N_dc_UL} / V$	680			
Zwischenkreis Arbeitsspannungsbereich	U_{IN_dc} / V	390...780			
DC-Abschaltpegel „Fehler! Unterspannung“	U_{UP} / V	240			
DC-Abschaltpegel „Fehler! Überspannung“	U_{OP} / V	840			
DC-Schaltpegel Bremstransistor	¹⁾ U_B / V	780			
Max. Bremsstrom	I_{B_max} / A	380			
Min. Bremswiderstandswert	R_{B_min} / Ω	2,2			
Bremstransistor	²⁾	Max. Spieldauer: 120s; Max. ED: 50 %			
Schutzfunktion für Bremstransistor		Kurzschlussüberwachung			
Schutzfunktion Bremswiderstand (Error GTR7 always on)	³⁾	Feedbacksignalauswertung und Stromabschaltung (nur bei AC-Anschluss)			
Zwischenkreiskapazität	$C_{int} / \mu F$	9900	11700	15600	18600
Max. vorladbare Gesamtkapazität @ $U_N = 400V$	$C_{pc_max} / \mu F$	51300	51300	51300	51300
Max. vorladbare Gesamtkapazität @ $U_{N_UL} = 480V$	$C_{pc_max_UL} / \mu F$	35600	35600	35600	35600

Tabelle 28: DC-Zwischenkreis / Bremstransistorfunktion der 400V-Geräte

- ¹⁾ Der DC-Schaltpegel für den Bremstransistor ist einstellbar. Der in der Tabelle angegebene Wert ist der Defaultwert.
- ²⁾ Die Einschaltdauer wird zusätzlich von dem verwendeten Bremswiderstand begrenzt.
- ³⁾ Die Feedbacksignalauswertung überwacht die Funktionalität des Bremstransistors. Die Stromabschaltung erfolgt über die interne Netzeingangsbrücke der AC-Versorgung. Bei DC-Spannungsversorgung erfolgt keine Stromabschaltung.

3.3.3 Unterbaubremswiderstände

Technische Daten der Unterbaubremswiderstände		
Bremswiderstandswert	R / Ω	2,25
Bemessungsleistung	P_D / W	2120
Einschaltdauer bezogen auf 120s @ $U_{N_dc} = 780V$	ED / s	0,62

Tabelle 29: Unterbaubremswiderstände

ACHTUNG

Verlustleistung der Unterbaubremswiderstände beachten.

Im Bremsbetrieb mit Unterbaubremswiderständen erhöht sich die abzuführende Leistung des Kühlkörpers.

- Verlustleistung der Bremswiderstände bei der Auslegung des Kühlsystems beachten.

3.3.4 Lüfter

Gerätegröße		27	28	29	30
Innenraumlüfter	Anzahl	2			
	Drehzahlvariabel	ja			
Kühlkörperlüfter ¹⁾	Anzahl	2			
	Drehzahlvariabel	ja			

Abbildung 7: Lüfter

¹⁾ Externe Kühlkörperlüfterversorgung beachten => „5.3.7 Externe Kühlkörperlüfterversorgung (FAN)“



Die Lüfter sind drehzahlvariabel. Sie werden automatisch, je nach Einstellung der Temperaturgrenzen in der Software, auf hohe oder niedrige Drehzahl gesteuert.

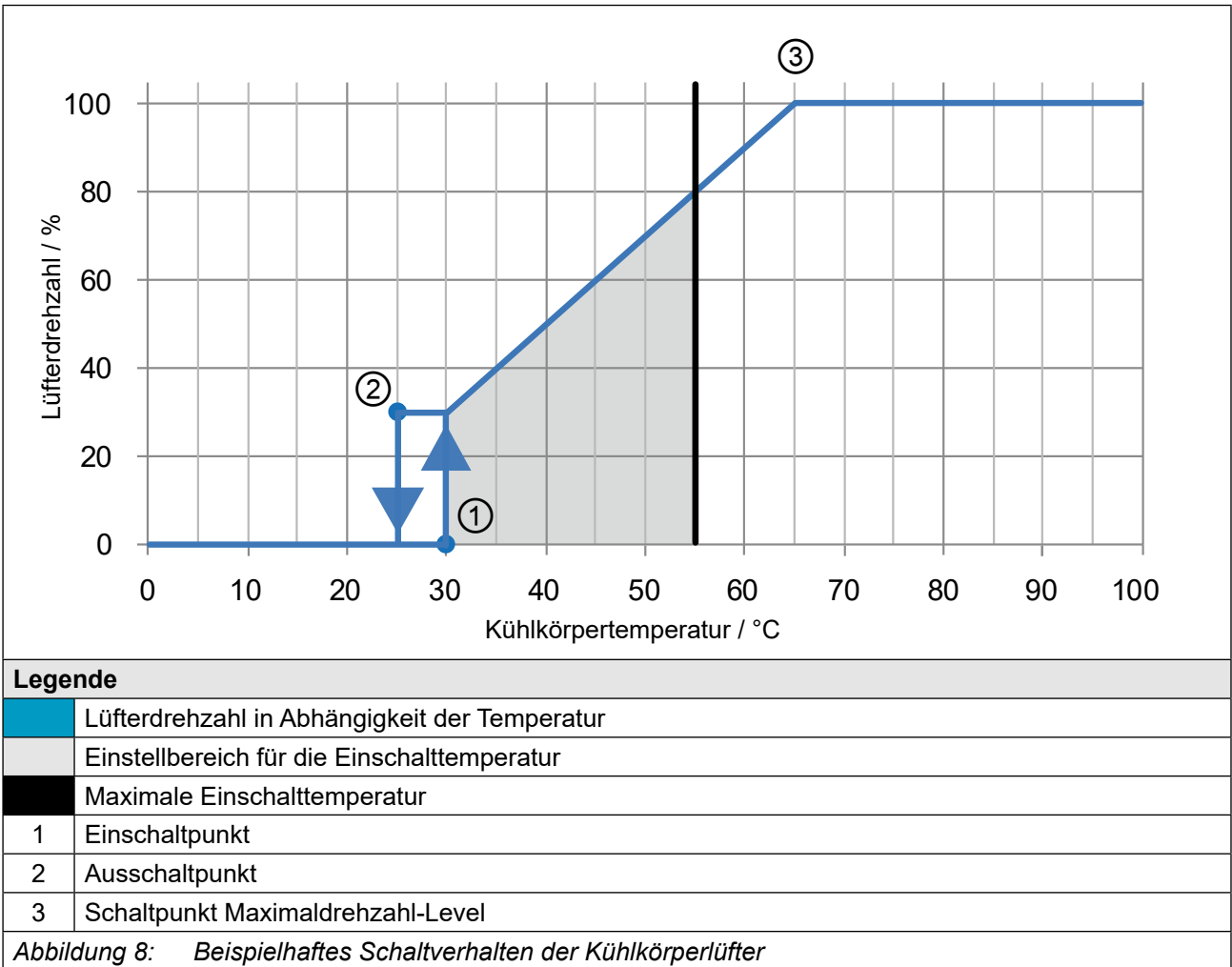
ACHTUNG

Zerstörung der Lüfter!

- ▶ Es dürfen keine Fremdkörper in die Lüfter eindringen!

3.3.4.1 Schaltverhalten der Lüfter

Die Temperaturüberwachung steuert die Lüfter mit verschiedenen Ein- und Ausschalt-
punkten.



3.3.4.2 Schaltpunkte der Lüfter

Der Schalttempunkt für die Einschalttemperatur und das Maximaldrehzahl-Level der Lüfter sind einstellbar. In der folgenden Tabelle sind die Standardwerte angegeben.

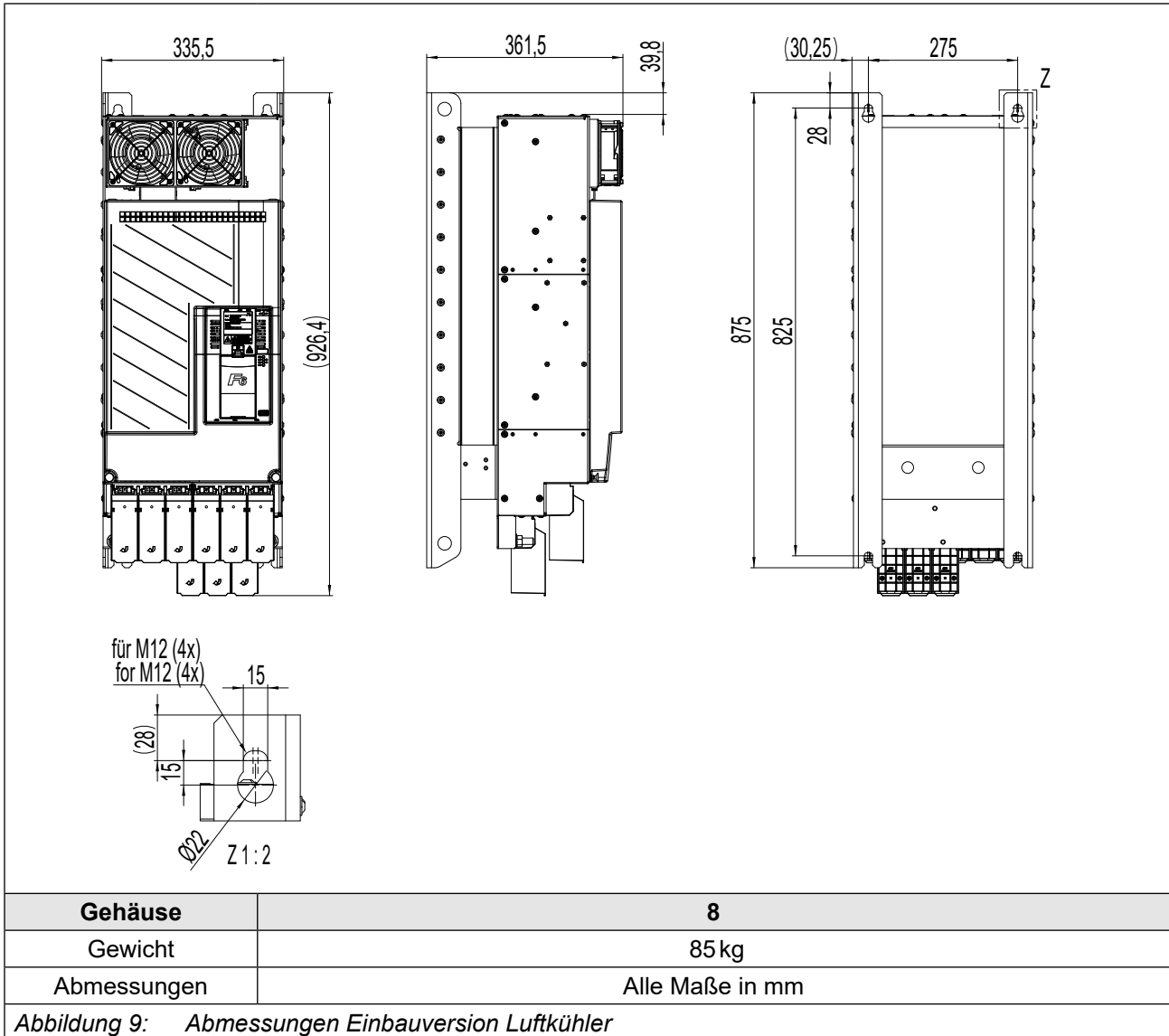
Lüfter		Kühlkörper	Innenraum
Einschalttemperatur	$T / ^\circ\text{C}$	30	20
Maximaldrehzahl-Level	$T / ^\circ\text{C}$	65	40

Tabelle 30: Schalttempunkte der Lüfter

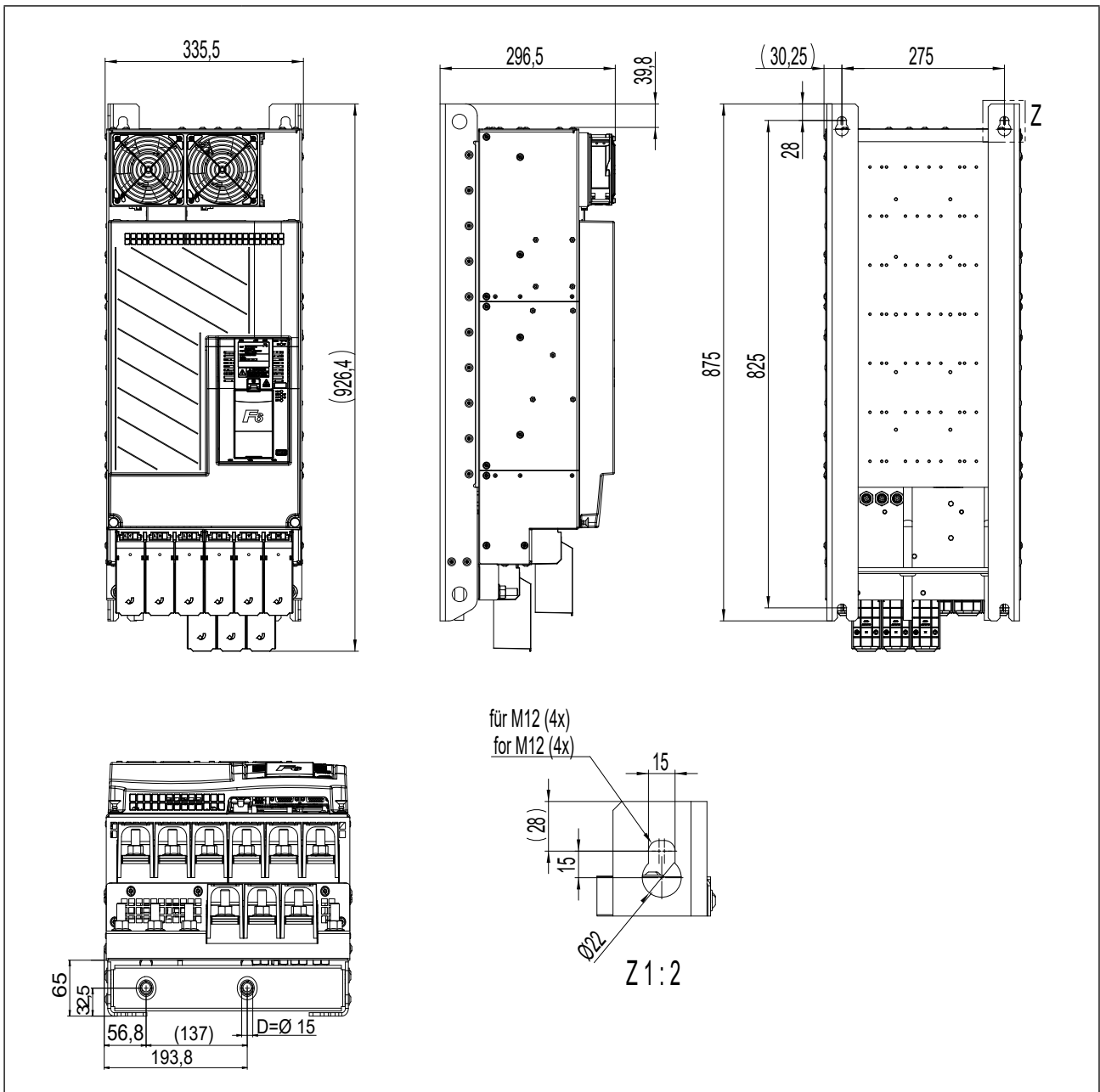
4 Einbau

4.1 Abmessungen und Gewichte

4.1.1 Einbauversion Luftkühler



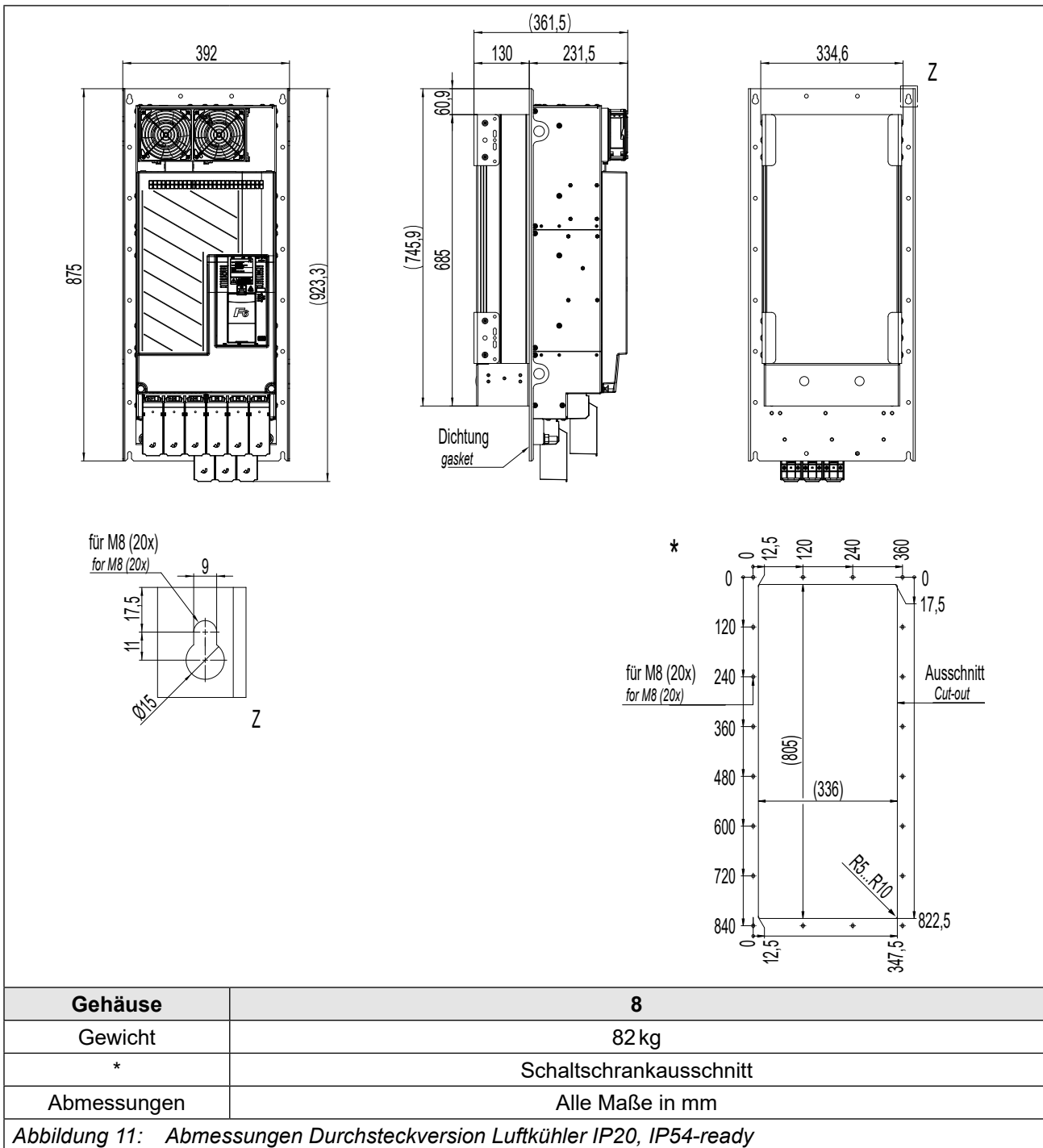
4.1.2 Einbauversion Fluidkühler (Wasser)



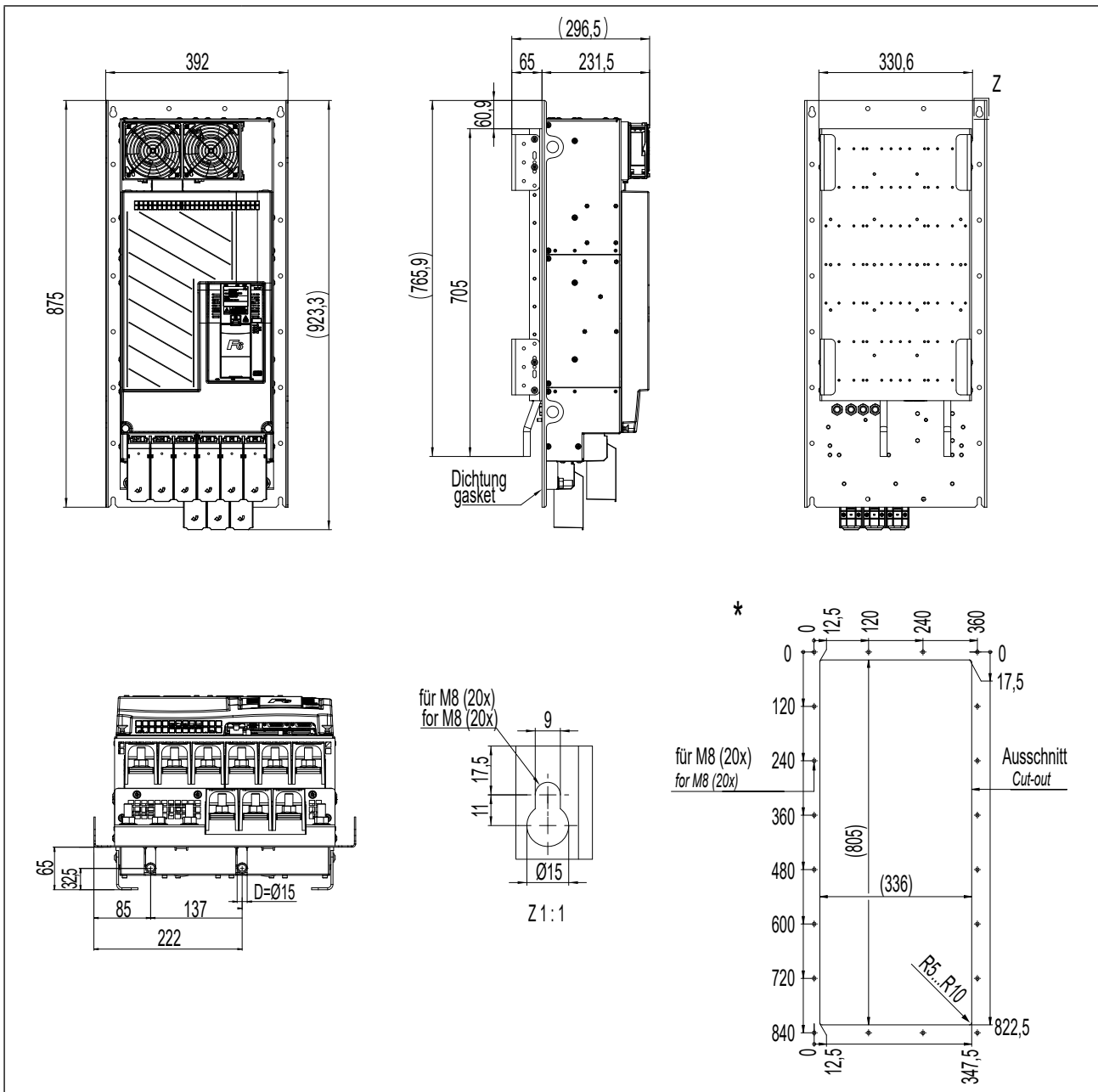
Gehäuse	8
Gewicht	69 kg ohne Unterbaubremswiderstände 75 kg mit Unterbaubremswiderstände
Abmessungen	Alle Maße in mm

Abbildung 10: Abmessungen Einbauversion Fluidkühler (Wasser)

4.1.3 Durchsteckversion Luftkühler IP20, IP54-ready



4.1.4 Durchsteckversion Fluidkühler (Wasser) IP20, IP54-ready



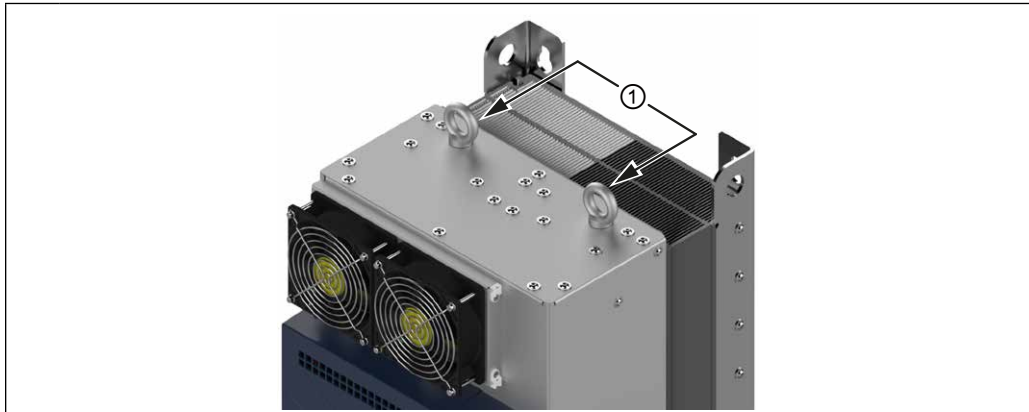
Gehäuse	8
Gewicht	68 kg ohne Unterbaubremswiderstände 74 kg mit Unterbaubremswiderstände
*	Schaltschrankausschnitt
Abmessungen	Alle Maße in mm

Abbildung 12: Abmessungen Durchsteckversion Fluidkühler (Wasser) IP20, IP54-ready

4.2 Schaltschrankeinbau

4.2.1 Transport mit Ringschrauben

Bei Antriebsstromrichtern im Gehäuse 7, 8 und 9 befinden sich an der Oberseite 2 Gewindebuchsen für M10-Ringschrauben nach *DIN 580*. Diese dienen der Aufnahme von entsprechenden Hebevorrichtungen für den Transport.



Legende

1 | M10-Ringschrauben

Abbildung 13: Beispiel eines F6 im Gehäuse 8 mit M10-Ringschrauben

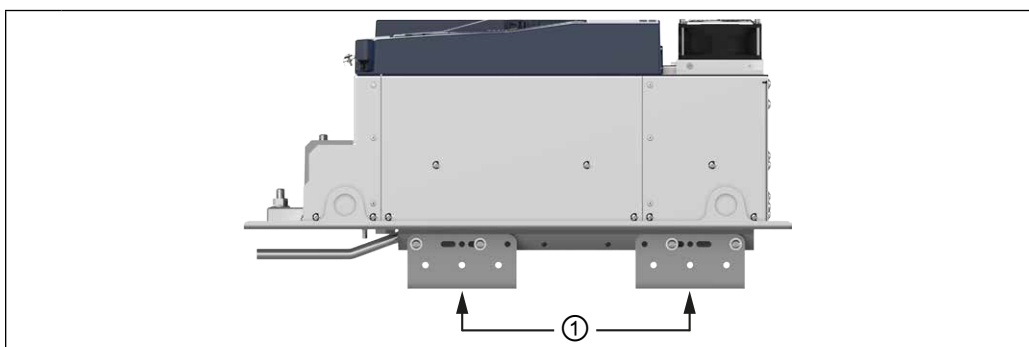
4.2.2 Durchsteckgeräte mit Transportwinkel

Die Transportwinkel können nach der Montage des Antriebsstromrichters entfernt werden. Die Transportwinkel müssen aufbewahrt werden, um den Antriebsstromrichter im Servicefall wieder transportfähig zu machen.

ACHTUNG

Beschädigung durch unsachgemäße Montage.

- Die Transportwinkel dürfen nicht zur Befestigung des Antriebsstromrichters genutzt werden.



Legende

1 | Transportwinkel

Abbildung 14: Beispiel eines F6 Gehäuse 7 mit Transportwinkeln

ACHTUNG

Beschädigung der Wasseranschlüsse.

Abknicken der Rohre!

- Das Gerät niemals ohne Transportwinkel abstellen oder transportieren!

4.2.3 Befestigungshinweise

Zur Montage der Antriebsstromrichter wurden folgende Befestigungsmaterialien mit der entsprechenden Güte von KEB getestet.

Benötigtes Material	Anzugsdrehmoment
Sechskantschraube ISO 4017 - M12 - 8.8 verzinkt	80 Nm 705 lb inch
Flache Scheibe ISO 7090 - 12 - 200 HV verzinkt	–
<i>Tabelle 31: Befestigungshinweise für Einbauversion</i>	

Benötigtes Material	Anzugsdrehmoment
Sechskantschraube ISO 4017 - M8 - 8.8 verzinkt	22 Nm 190 lb inch
Flache Scheibe ISO 7090 - 8 - 200 HV verzinkt	–
<i>Tabelle 32: Befestigungshinweise für Durchsteckversion</i>	

ACHTUNG

Verwendung von anderem Befestigungsmaterial

- ▶ Das alternativ gewählte Befestigungsmaterial muss die oben genannten Werkstoffkennwerte (Güte) und Anzugsdrehmomente einhalten!

Die Verwendung anderer Befestigungsmaterialien erfolgt außerhalb der Kontrollmöglichkeiten von KEB und liegt daher ausschließlich im Verantwortungsbereich des Kunden.

4.2.4 Einbauabstände

Verlustleistung zur Schaltschrankauslegung => 3.2.5 *Verlustleistung bei Bemessungsbetrieb für 400 V-Geräte*. Abhängig von der Betriebsart / Auslastung kann hier ein geringerer Wert angesetzt werden.



Maximale Kühlleistung erreichen

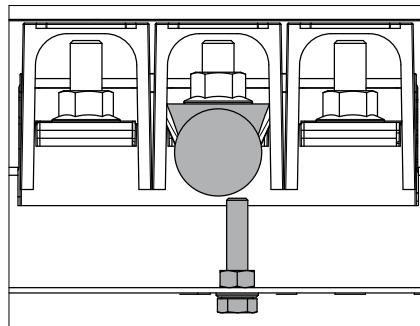
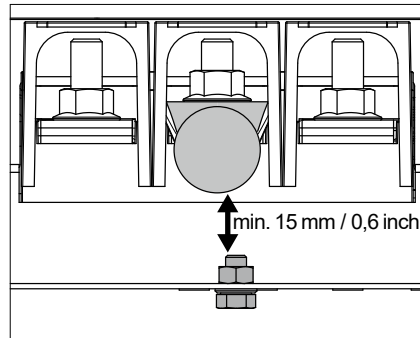
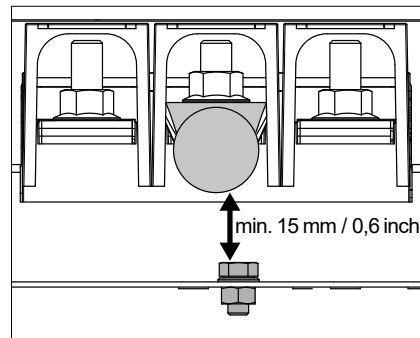
Für maximale Kühlleistung (Volumenstrom) muss der Antriebsstromrichter ohne Abstand auf einer glatten, geschlossenen Montageplatte montiert werden.

Einbauabstände	Maß	Abstand in mm	Abstand in inch
	A	150	6
	B	100	4
	C	30	1,2
	D	0	0
	E	0	0
	F ¹⁾	50	2
	¹⁾ Abstand zu vorgelagerten Bedienelementen in der Schaltschranktür.		

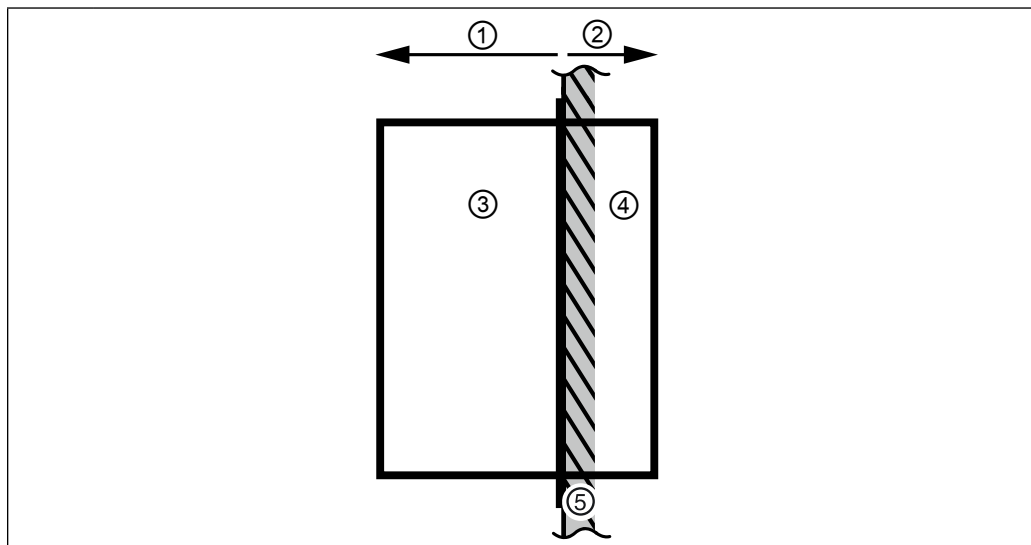
Abbildung 15: Einbauabstände

ACHTUNG**Spannungsüberschlag!**

- ▶ Schraubenlänge bei Durchsteckversion beachten!
- ▶ Isolationsabstand zwischen Leiter und Schraube von mindestens 15 mm (0,6 inch) einhalten!



4.2.5 Montage von IP54-ready Geräten



Legende	
1	IP20-Zone innerhalb des Gehäuses
2	IP54-Zone außerhalb des Gehäuses
3	Antriebsstromrichter (Leistungsteil und Steuerung)
4	Antriebsstromrichter (Kühlkörper)
5	Gehäuse (z.B. Schaltschrankwand)

Abbildung 16: Montage von IP54-ready Geräten

i IP54-Zone: Kühlkörper außerhalb des Gehäuses

Die Schutzart IP54 kann ausschließlich im ordnungsgemäß eingebauten Zustand erreicht werden.

Für eine ordnungsgemäße Montage muss eine geeignete IP54-Dichtung (=> „5.4.2 Dichtung für IP54-ready Geräte“) zwischen Kühlkörper und Gehäuse (z.B. Schaltschrankwand) verbaut werden.

Nach dem Einbau muss die Dichtigkeit überprüft werden. Die Trennung zum Gehäuse entspricht bei ordnungsgemäßer Montage der Schutzart IP54.

Bei luftgekühlten Geräten müssen die Lüfter jedoch vor ungünstigen Umgebungseinflüssen geschützt werden.

Dazu zählen brennbare, ölige oder gefährliche Dämpfe oder Gase, korrosive Chemikalien, grobe Fremdkörper und übermäßiger Staub. Dies betrifft besonders den Zugang des Kühlkörpers von oben (Luftaustritt). Eisbildung ist unzulässig.

UL: Geräte Kühlkörper ist als NEMA Type 1 eingestuft.

IP20-Zone: Gerät innerhalb des Gehäuses

Dieser Teil ist zum Einbau in ein für die angestrebte Schutzart geeignetes Gehäuse (z.B. Schaltschrank) vorgesehen.

Die Leistungsanschlüsse sind ausgenommen => „3.1.1 Klimatische Umweltbedingungen“.

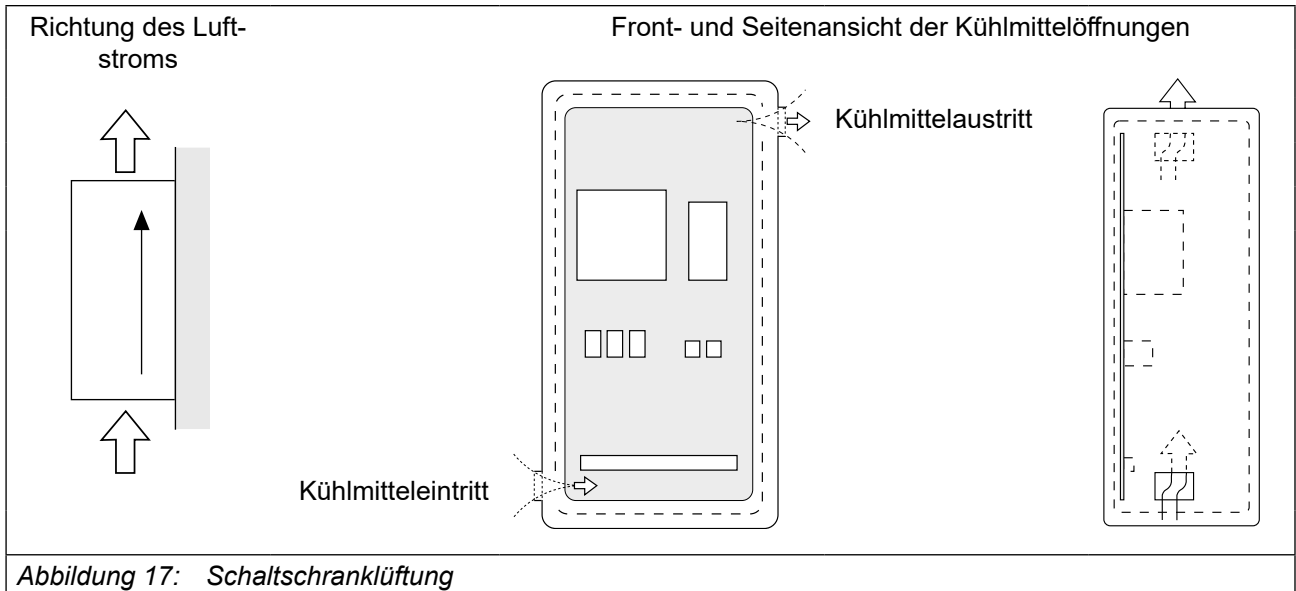
ACHTUNG

Defekt durch dauerhaftes Spritzwasser!

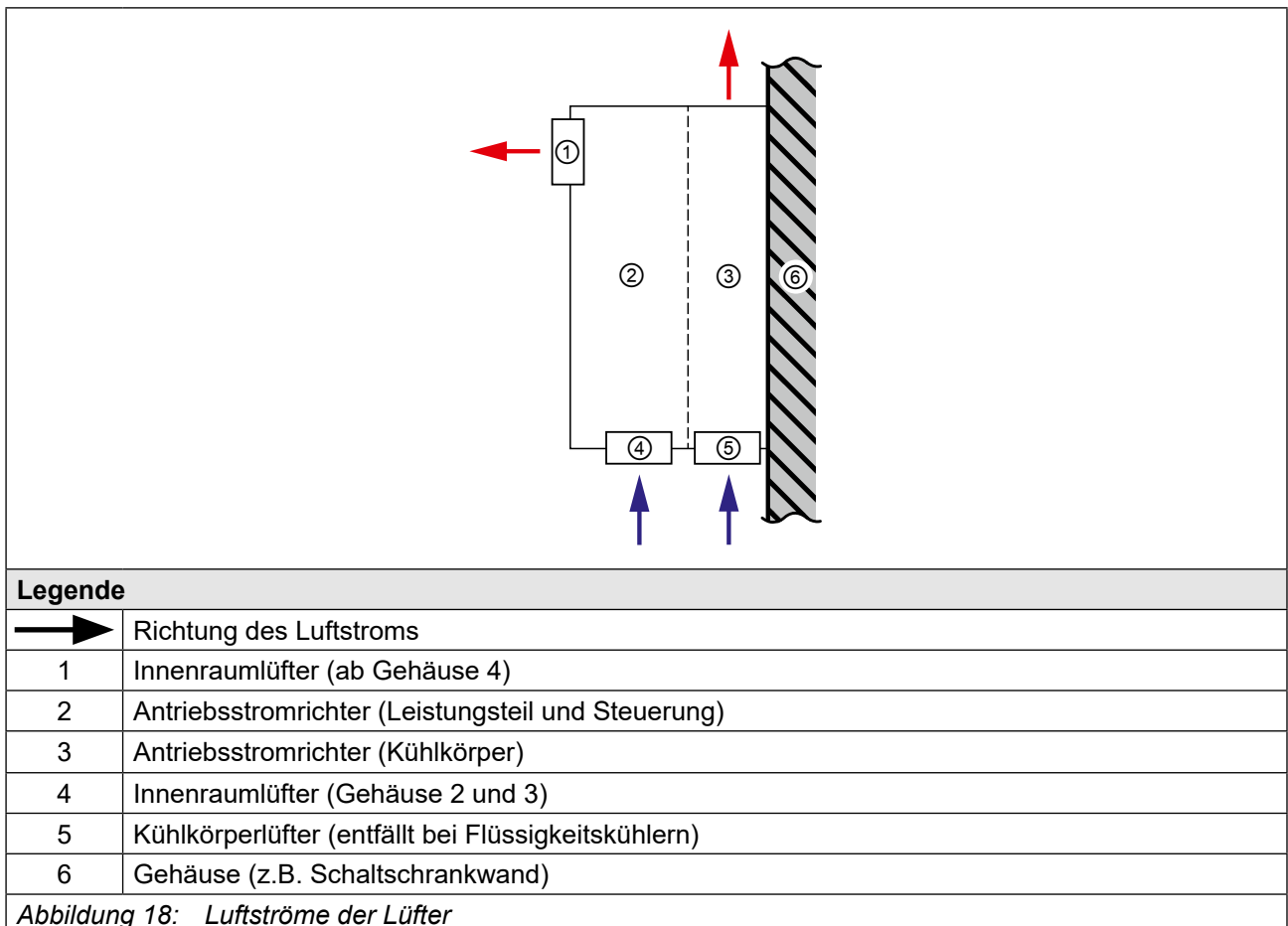
- ▶ Das Gerät niemals dauerhaftem Spritzwasser (z.B. direkte Regeneinwirkung) aussetzen!

4.2.6 Schaltschrankbelüftung

Wenn konstruktionsbedingt nicht auf eine Innenraumlüftung des Schaltschranks verzichtet werden kann, muss durch entsprechende Filter der Ansaugung von Fremdkörpern entgegen gewirkt werden.



4.2.7 Luftströme der F6 Antriebsstromrichter



5 Installation und Anschluss

5.1 Übersicht des COMBIVERT F6

Gehäuse 8		Nr.	Name	Beschreibung
	1	---	Innenraumlüfter	
	2/6	---	Schirmklemmen für geschirmte Steuerleitungen	
	3	FAN	Externe Kühlkörperlüfterversorgung ¹⁾	
	4	---	Typenschild	
	5	---	LEDs (siehe Anleitung für Steuer- teil Kapitel => „Übersicht“) • Bei Steuerkarte KOMPAKT: FS ohne Funktion. • Bei Steuerkarte APPLIKATION und PRO: Zustandsanzeige des Sicher- heitsmoduls	
	7	X1A	Leistungsteilklemmen für: • Netzeingang • Bremswiderstand • Gleichspannungsschnittstelle • Motoranschluss	
	8	PE	Schutzerde; bei Anschluss der Schutzerdung darf jede Anschlussstelle nur ein- mal belegt werden	

Abbildung 19: F6 Gehäuse 8 Draufsicht

¹⁾ Externe Kühlkörperlüfterversorgung beachten => „5.3.7 Externe Kühlkörperlüfterversorgung (FAN)“

Gehäuse 8		Nr.	Name	Beschreibung
	6	---	Schirmklemmen für geschirmte Steuerleitungen	
	7	X1A	Leistungsteilklemmen für: <ul style="list-style-type: none"> • Netzeingang • Bremswiderstand • Gleichspannungsschnittstelle • Motoranschluss 	
	8	PE	Schutzerde; bei Anschluss der Schutzerdung darf jede Anschlussstelle nur einmal belegt werden	
	9	X1C	Klemme für: <ul style="list-style-type: none"> • Motortemperaturüberwachung • Bremsenansteuerung 	
	10	X3A	Geberschnittstelle Kanal A	
	11	X3B	Geberschnittstelle Kanal B	
	12	---	Kühlkörperlüfter	

Abbildung 20: F6 Gehäuse 8 Vorderansicht

Gehäuse 8		Nr.	Name	Beschreibung
	1	---	Innenraumlüfter	
	2	---	Schirmklemmen für geschirmte Steuerleitungen	
	13	S1	Drehkodierschalter A	
	14	S2	Drehkodierschalter B	
	15	X4C	Feldbusschnittstelle (out)	
	16	X4B	Feldbusschnittstelle (in)	
	17	X2B	Sicherheitsmodul	
	18	X2A	Steuerklemmleiste für <ul style="list-style-type: none"> • CAN-Bus • Analoge Eingänge und analoger Ausgang • Digitale Ein- und Ausgänge • 24V-Gleichspannungsversorgung 	

Abbildung 21: F6 Gehäuse 8 Rückansicht mit Steuerkarte APPLIKATION



Weitere Informationen sind in der jeweiligen Steuerkartenanleitung zu finden.



Gebrauchsanleitung COMBIVERT F6 Steuerkarte APPLIKATION
www.keb.de/fileadmin/media/Manuals/dr/ma_dr_f6-cu-a-inst-20118593_de.pdf



Gebrauchsanleitung COMBIVERT F6 Steuerkarte KOMPAKT
www.keb.de/fileadmin/media/Manuals/dr/ma_dr_f6-cu-k-inst-20144795_de.pdf



Gebrauchsanleitung COMBIVERT F6 Steuerkarte PRO
www.keb.de/fileadmin/media/Manuals/dr/ma_dr_f6-cu-p-inst-20182705_de.pdf



5.2 Anschluss des Leistungsteils

ACHTUNG

Zerstörung des Antriebsstromrichters!

- ▶ Niemals Netzeingang und Motorausgang vertauschen!

5.2.1 Anschluss der Spannungsversorgung

Der COMBIVERT F6 kann über die Klemmen L1, L2 und L3 (AC-Spannungsversorgung) oder über die Klemmen + und - (DC-Spannungsversorgung mit Einschaltstrombegrenzung) versorgt werden.

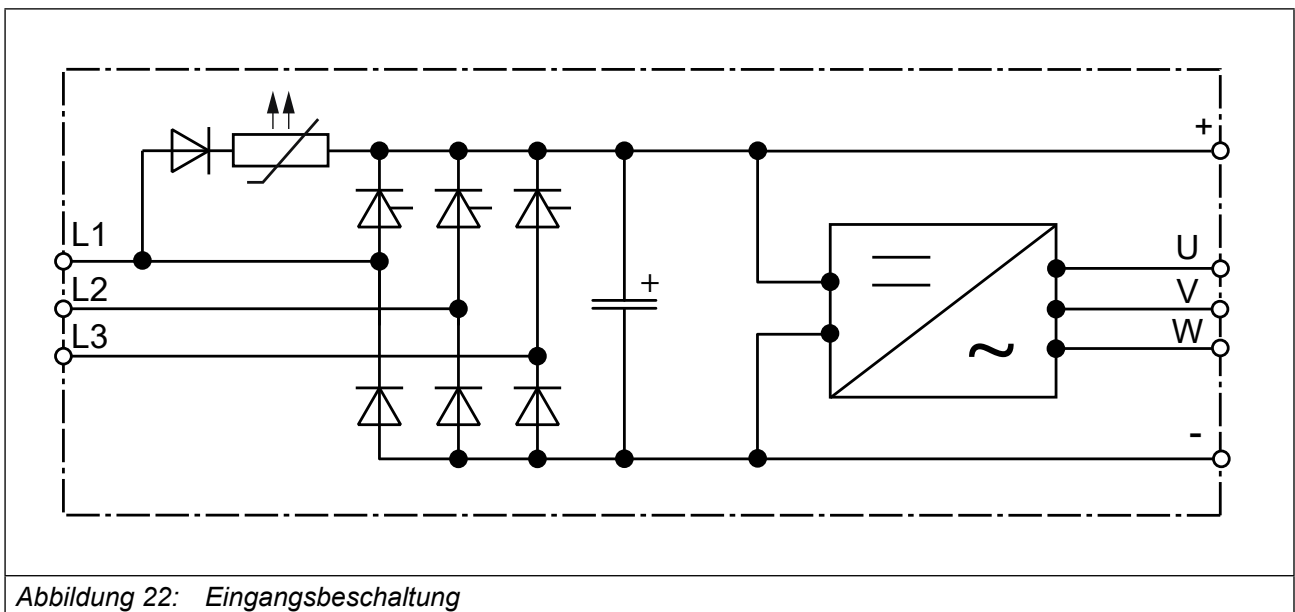


Abbildung 22: Eingangsbeschaltung

ACHTUNG

Bei AC-Spannungsversorgung minimale Wartezeit zwischen zwei Einschaltvorgängen beachten!

Zyklisches Aus- und Einschalten des Antriebsstromrichters führt zu temporärer Hochohmigkeit des PTC-Vorladewiderstandes. Nach Abkühlung des PTC-Vorladewiderstandes ist eine erneute Inbetriebnahme ohne Einschränkung möglich. Die Wartezeit zwischen zwei Einschaltvorgängen ist von der externen Kapazität, der AC-Netzspannung und der Umgebungstemperatur abhängig.

- ▶ Ohne externe Kapazität: 5 min
- ▶ Mit externer Kapazität (weitere Antriebsstromrichter): Bis zu 20 min.

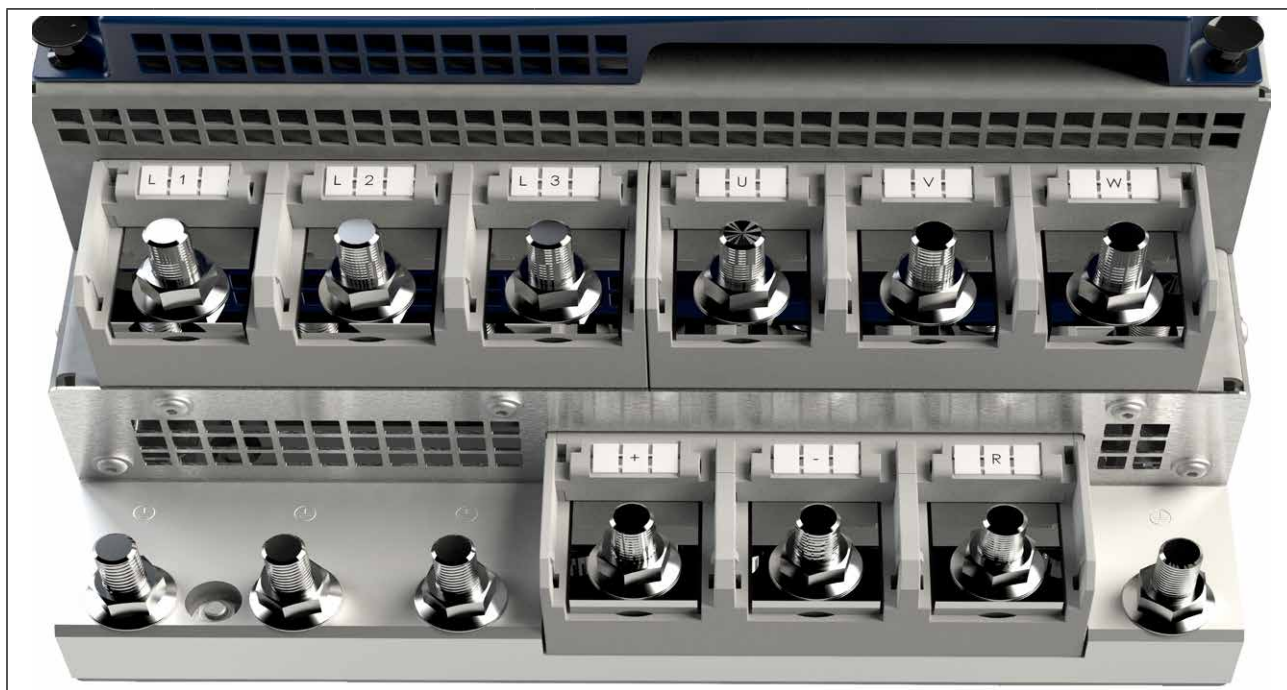
ACHTUNG

Keine Einschaltstrombegrenzung bei DC-Spannungsversorgung!

- ▶ Bei DC-Spannungsversorgung muss eine externe Einschaltstrombegrenzung vorgesehen werden.

ANSCHLUSS DES LEISTUNGSTEILS

5.2.1.1 Klemmleiste X1A für 400V-Geräte



Name	Funktion	Klemmenanschluss	Anzugsdrehmoment	Max. Anzahl der Leiter
L1	Netzanschluss 3-phasig	12 mm Stehbolzen für M12-Kabelschuhe	35 Nm 310 lb inch	2
L2				
L3				
U	Motoranschluss			
V				
W				
+	DC-Klemmen			
-				
R	Anschluss für Bremswiderstand (zwischen + und R)			

Abbildung 23: Klemmleiste X1A für 400 V-Geräte

5.2.2 Schutz- und Funktionserde



Schutz- und Funktionserde dürfen nicht an derselben Klemme angeschlossen werden.

5.2.2.1 Schutzerdung

Die Schutzerde (PE) dient der elektrischen Sicherheit insbesondere dem Personenschutz im Fehlerfall.

⚠ VORSICHT

Elektrischer Schlag durch Falschdimensionierung!



► Erdungsquerschnitt ist entsprechend *VDE 0100* zu wählen!


Name	Funktion	Klemmenanschluss	Anzugsdrehmoment	Max. Anzahl der Leiter
	Anschluss für Schutzerde	12 mm Gewindestift für M12-Kabelschuhe	35 Nm 310 lb inch	1

Abbildung 24: Anschluss für Schutzerde



Fehlerhafte Montage des PE-Anschlusses

Zur Befestigung der PE-Rohrkabelschuhe müssen die vormontierten M12-Gewindestifte und M12-Muttern mit Flansch verwendet werden.

5.2.2.2 Funktionserdung

Eine Funktionserdung kann zusätzlich notwendig sein, wenn aus EMV-Gründen weitere Potentialausgleiche zwischen Geräten oder Teilen der Anlage zu schaffen sind.



Wird der Antriebsstromrichter EMV-technisch verdrahtet, ist eine zusätzliche Funktionserde (FE) nicht erforderlich.

Die Funktionserde darf nicht grün/gelb verdrahtet werden!



Gebrauchsanleitung EMV- und Sicherheitshinweise.
www.keb.de/fileadmin/media/Manuals/dr/emv/0000ndb0000.pdf



5.3 Netzanschluss

5.3.1 Netzzuleitung

Der Leiterquerschnitt der Netzzuleitung wird von folgenden Faktoren bestimmt:

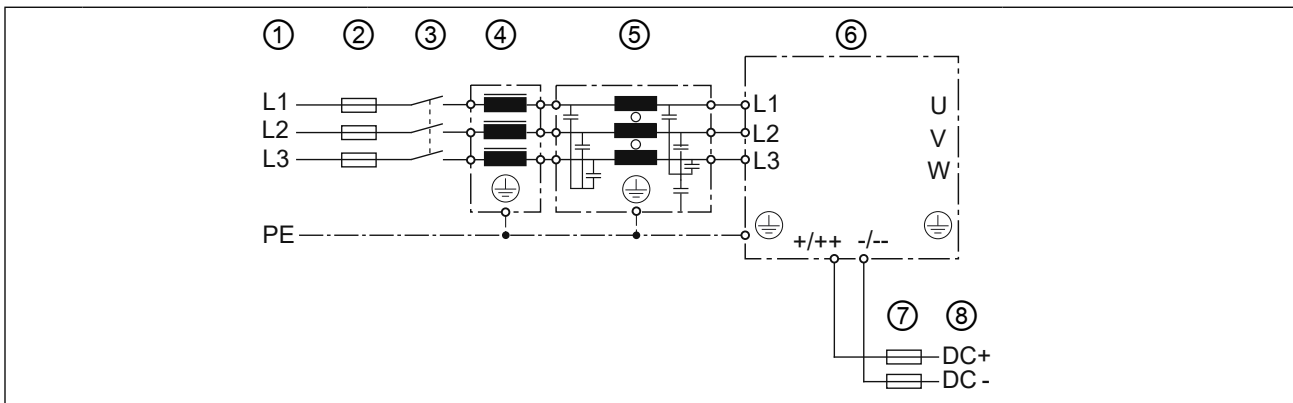
- Eingangsstrom des Antriebsstromrichters
- Verwendeter Leitungstyp
- Verlegeart und Umgebungstemperaturen
- Den vor Ort gültigen Elektrovorschriften



Der Projektierer ist für die Auslegung verantwortlich.

5.3.2 AC-Netzanschluss

5.3.2.1 AC-Versorgung 3-phasig

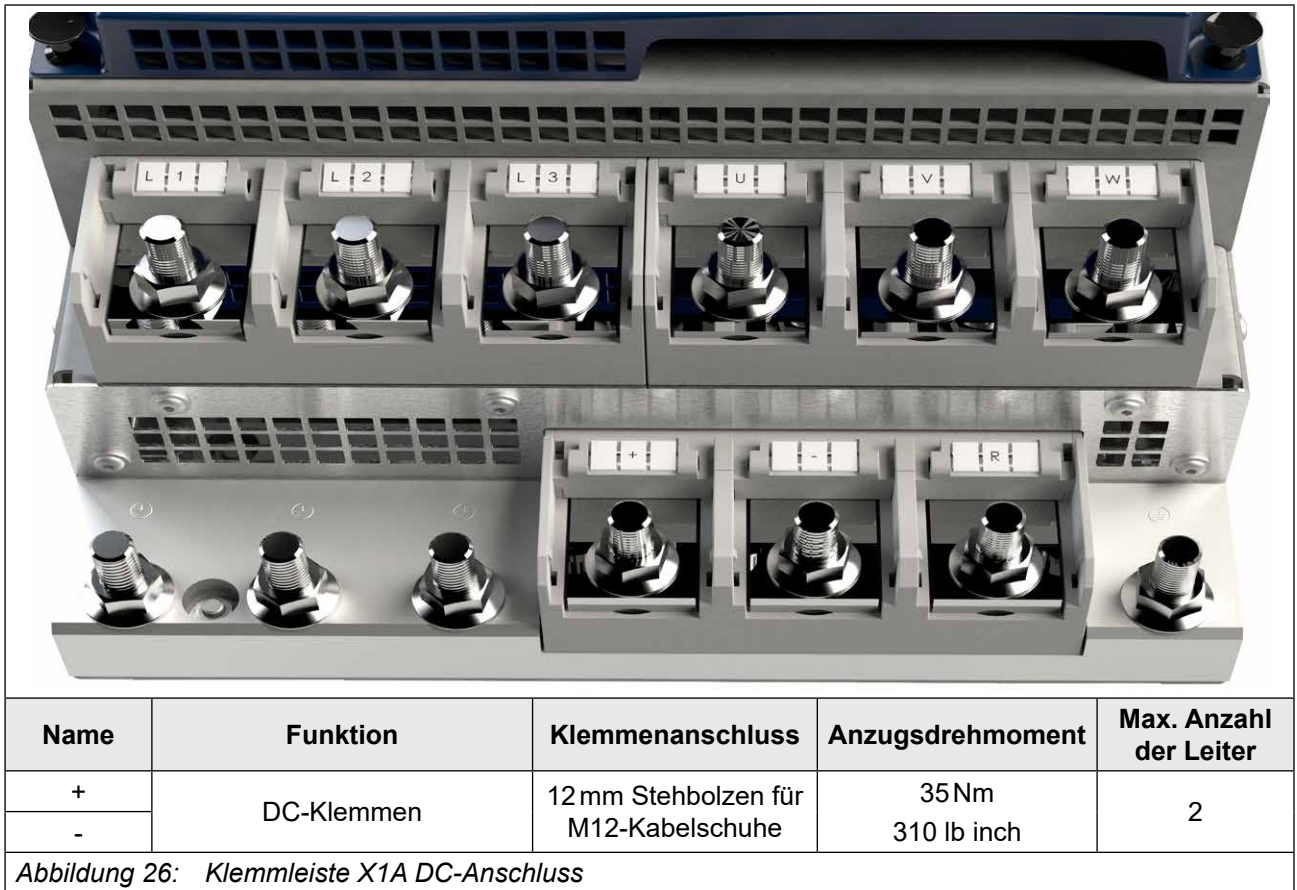


Nr.	Typ	Beschreibung	
1	Netzphasen	3-phasig	
	Netzform	TN, TT	IT
		Die Bemessungsspannung zwischen einem Außenleiter und dem Erdpotential (bzw. dem Sternpunkt im IT - Netz) darf maximal 300 V, USA UL: 480 / 277 V betragen. (Beim IT - Netz muss eine kurzfristige Abschaltung sichergestellt sein).	
	Personenschutz	RCMA mit Trenner oder RCD Typ B	Isolationswächter
2	Netz Sicherungen	Siehe Hinweis im Kapitel „Absicherung der Antriebsstromrichter“.	
3	Netzschütz	-	
4	Netzdrossel	Siehe Hinweise im Kapitel „Filter und Drosseln“.	
5	HF-Filter für TN-, TT-Netze	Zur Einhaltung der Grenzwerte gemäß EN 61800-3 erforderlich.	
	HF-Filter für IT-Netze		
6	Antriebsstromrichter	COMBIVERT F6	
7	DC-Sicherungen	Siehe Hinweis im Kapitel „Absicherung der Antriebsstromrichter“.	
8	DC-Versorgung	Vom Antriebsstromrichter erzeugte DC-Versorgung zum Anschluss weiterer Antriebsstromrichter => „ 5.3.6 DC-Verbund “	

Abbildung 25: Anschluss der Netzversorgung 3-phasig

5.3.3 DC-Netzanschluss

5.3.3.1 Klemmleiste X1A DC-Anschluss



5.3.3.2 DC-Versorgung

ACHTUNG

Zerstörung des Antriebsstromrichters!

► Niemals „+ / ++“ und „- / --“ vertauschen!

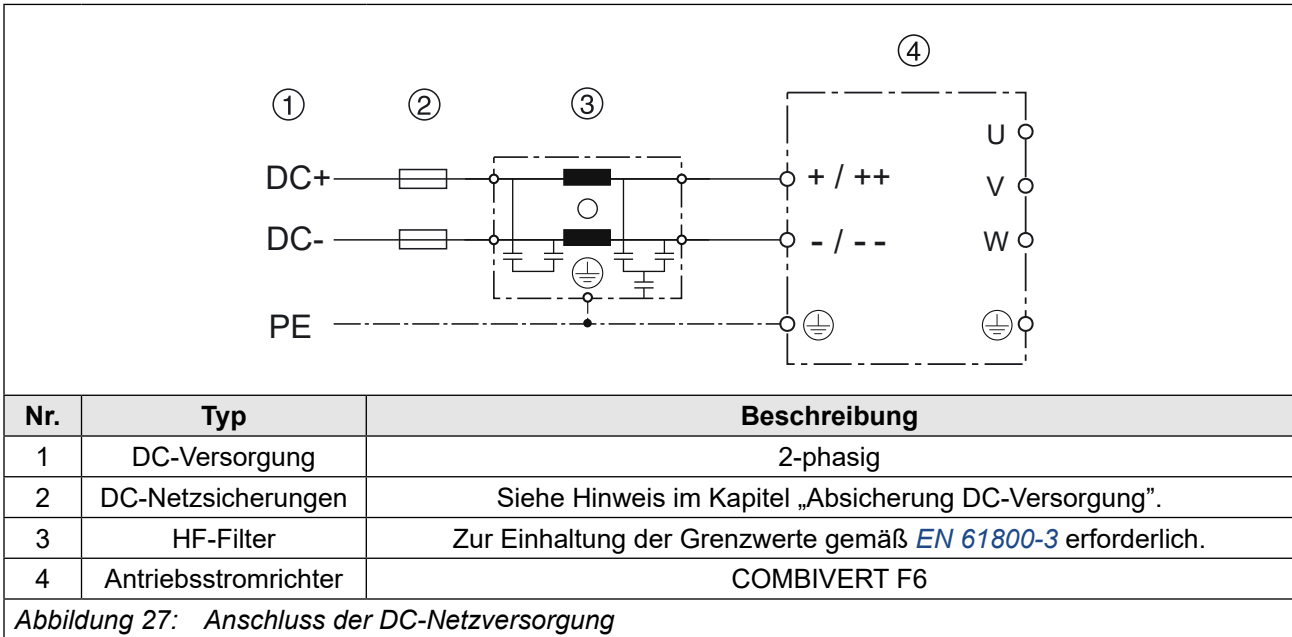
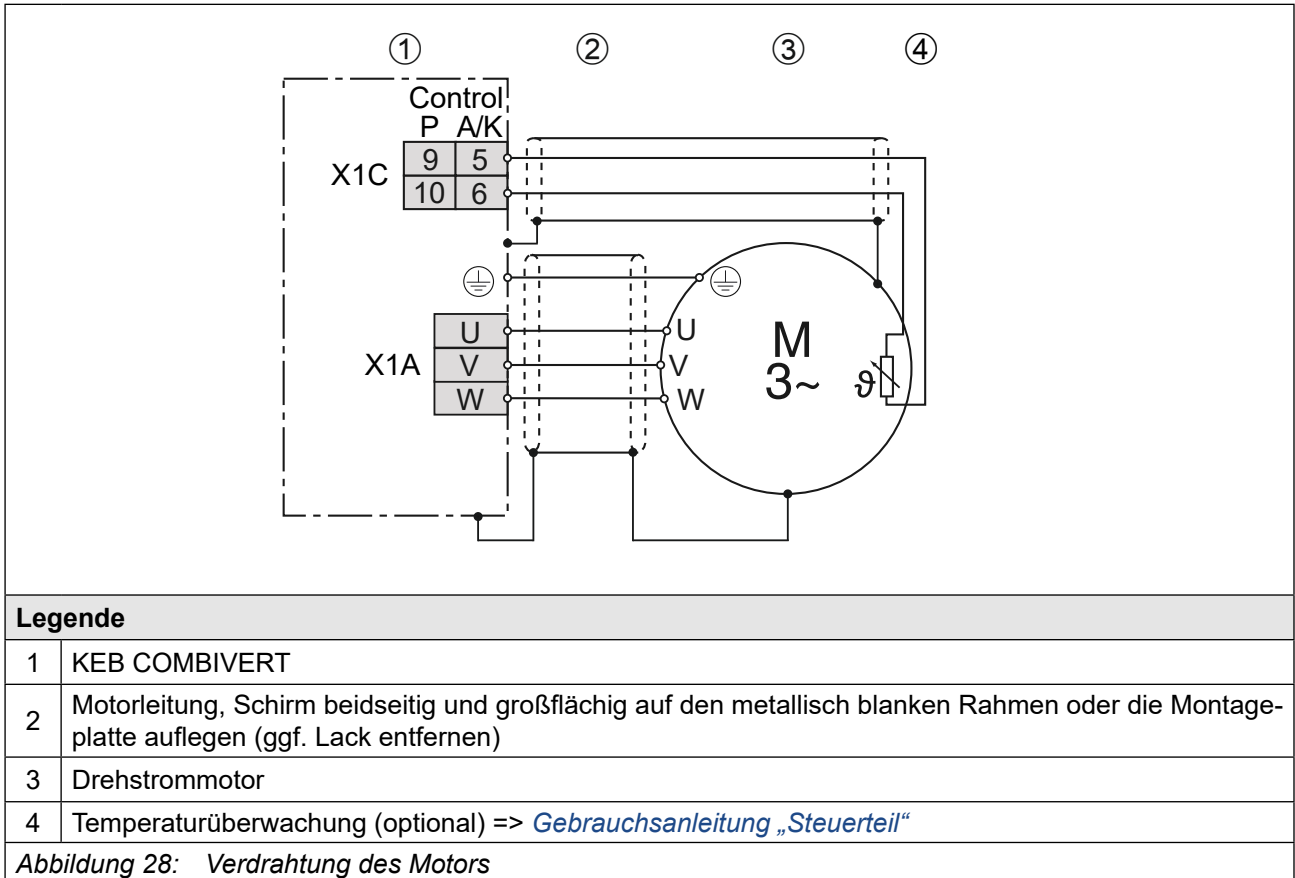


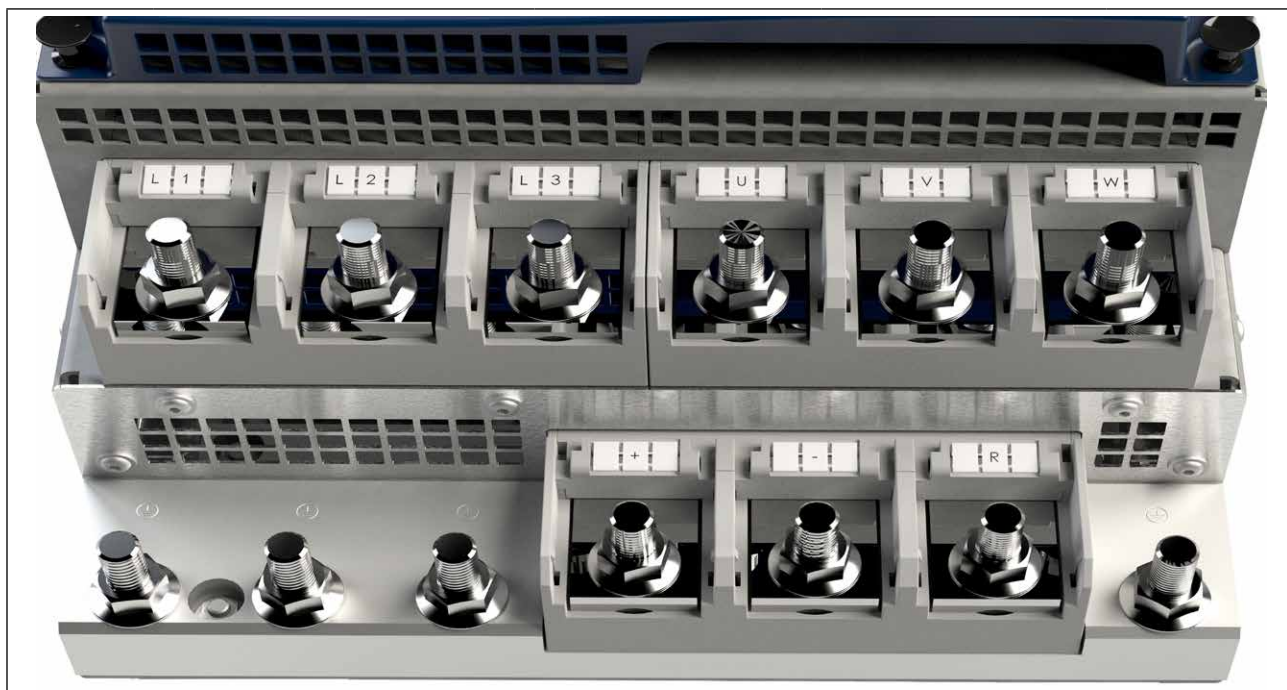
Abbildung 27: Anschluss der DC-Netzversorgung

5.3.4 Anschluss des Motors

5.3.4.1 Verdrahtung des Motors



5.3.4.2 Klemmleiste X1A Motoranschluss



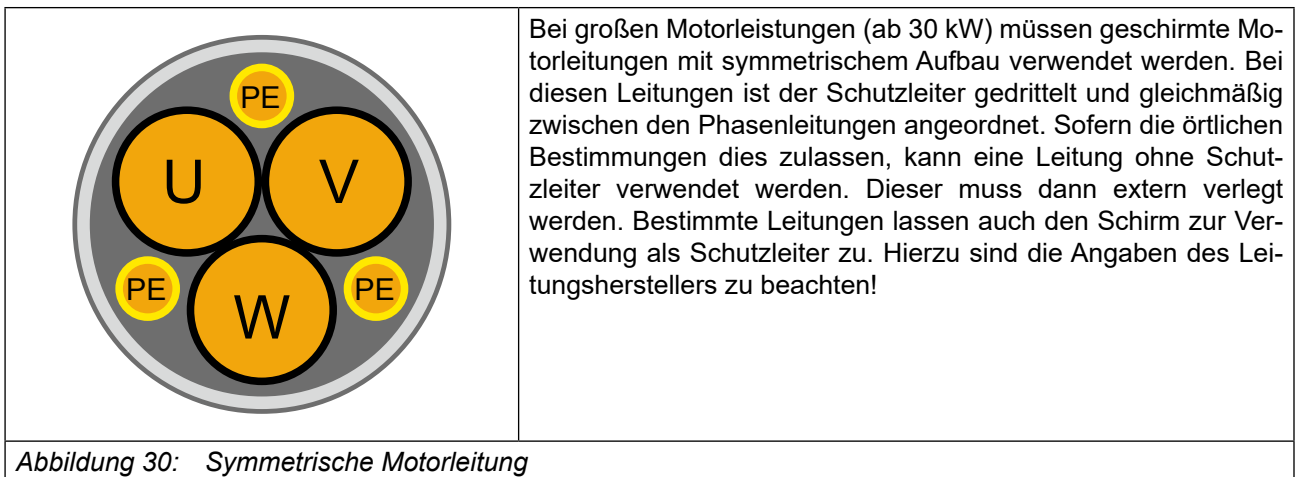
Name	Funktion	Klemmenanschluss	Anzugsdrehmoment	Max. Anzahl der Leiter
U	Motoranschluss	12 mm Stehbolzen für M12-Kabelschuhe	35 Nm 310 lb inch	2
V				
W				

Abbildung 29: Klemmleiste X1A Motoranschluss

5.3.4.3 Auswahl der Motorleitung

Bei kleinen Leistungen in Verbindung mit langen Motorleitungslängen spielt die richtige Verdrahtung sowie die Motorleitung selbst eine wichtige Rolle. Kapazitätsarme Leitungen (Empfehlung: Phase/Phase <math>< 65 \text{ pF/m}</math>, Phase/Schirm <math>< 120 \text{ pF/m}</math>) am Antriebsstromrichterausgang haben folgende Auswirkungen:

- Ermöglichen größere Motorleitungslängen => „5.3.4.4 Motorleitungslänge und Leitungsgebundene Störgrößen bei AC-Versorgung“
- Bessere EMV-Eigenschaften (Reduktion der Gleichtakt Ausgangsströme gegen Erde)



5.3.4.4 Motorleitungslänge und Leitungsgebundene Störgrößen bei AC-Versorgung

Die maximale Motorleitungslänge ist abhängig von der Kapazität der Motorleitung sowie von der einzuhaltenden Störaussendung. Hier sind externe Maßnahmen zu ergreifen (z.B. der Einsatz eines Netzfilters).



Durch den Einsatz von Motordrosseln oder Motorfiltern lässt sich die Leitungslänge erheblich verlängern. KEB empfiehlt den Einsatz ab einer Leitungslänge von 25 m.



Weitere Informationen zur Motorleitungslänge sind der entsprechenden Filteranleitung zu entnehmen.

5.3.4.5 Motorleitungslänge bei Parallelbetrieb von Motoren

Die resultierende Motorleitungslänge bei Parallelbetrieb von Motoren, bzw. bei Parallelverlegung durch Mehraderanschluss ergibt sich aus folgender Formel:

$$\text{Resultierende Motorleitungslänge} = \sum \text{Einzelleitungslängen} \times \sqrt{\text{Anzahl der Motorleitungen}}$$

5.3.4.6 Motorleitungsquerschnitt

Der Motorleitungsquerschnitt ist abhängig

- von der Form des Ausgangsstroms (z.B. Oberwellengehalt)
- vom realen Effektivwert des Motorstroms
- von der Leitungslänge
- vom Typ der verwendeten Leitung
- von Umgebungsbedingungen wie Bündelung und Temperatur

5.3.4.7 Verschaltung des Motors

ACHTUNG

Fehlerhaftes Verhalten des Motors!

- ▶ Generell sind immer die Anschlusshinweise des Motorenherstellers gültig!

ACHTUNG

Motor vor Spannungsspitzen schützen!

- ▶ Antriebsstromrichter schalten am Ausgang mit einem hohen dU/dt . Insbesondere bei langen Motorleitungen ($>15\text{ m}$) können dadurch Spannungsspitzen am Motor auftreten, die dessen Isolationssystem gefährden. Zum Schutz des Motors kann eine Motordrossel, ein dU/dt -Filter oder ein Sinusfilter unter Berücksichtigung der Betriebsart eingesetzt werden.

5.3.4.8 Anschluss der Bremsenansteuerung und der Temperaturüberwachung (X1C)

Im COMBIVERT ist eine umschaltbare Temperatúrauswertung implementiert.

Es stehen verschiedene Betriebsarten der Auswertung zur Verfügung. Diese sind abhängig von der Steuerkarte => *Gebrauchsanleitung "Steuerteil"*.

Die gewünschte Betriebsart ist per Software einstellbar (dr33). Wird die Auswertung nicht benötigt, muss sie per Software (mit Parameter pn12 = 7) deaktiviert werden => *Programmierhandbuch*.

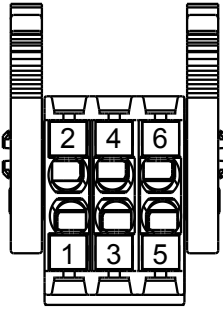
X1C	PIN	Name	Beschreibung
	1	BR+	Bremsenansteuerung / Ausgang +
	2	BR-	Bremsenansteuerung / Ausgang -
	3	reserviert	—
	4	reserviert	—
	5	TA1	Temperaturerfassung / Ausgang +
	6	TA2	Temperaturerfassung / Ausgang -

Abbildung 31: Klemmleiste X1C für Steuerkarte APPLIKATION und KOMPAKT

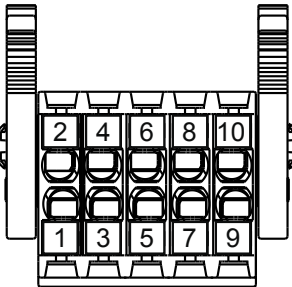
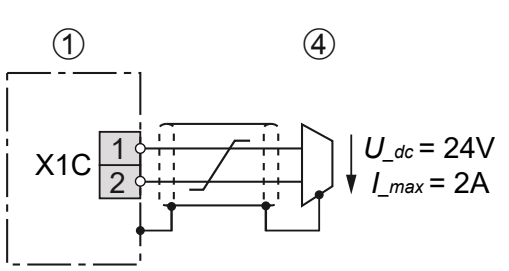
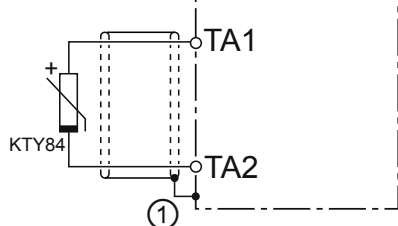
X1C	PIN	Name	Beschreibung
	1	BR+	Bremsenansteuerung / Ausgang +
	2	BR-	Bremsenansteuerung / Ausgang -
	3	0V	Zur Versorgung der Rückmeldeeingänge
	4	24Vout	
	5	DIBR1	Rückmeldeeingang 1 für Bremse oder Relais
	6	DIBR2	Rückmeldeeingang 2 für Bremse oder Relais
	7	reserviert	—
	8	reserviert	—
	9	TA1	Temperaturerfassung / Eingang +
	10	TA2	Temperaturerfassung / Eingang -

Abbildung 32: Klemmleiste X1C für Steuerkarte PRO

ACHTUNG**Störungen durch falsche Leitungen oder Verlegung!****Fehlfunktionen der Steuerung durch kapazitive oder induktive Einkopplung.**

- ▶ Leitungen vom Motortemperatursensor (auch geschirmt) nicht zusammen mit Steuerleitungen verlegen.
- ▶ Leitungen vom Motortemperatursensor innerhalb der Motorleitungen nur mit doppelter Abschirmung zulässig!

		<p>Bei Steuerkarte APPLIKATION und KOMPAKT: Die Spannung zur Ansteuerung einer Bremse ist von der internen Spannungsversorgung entkoppelt. Die Bremse funktioniert nur bei externer Versorgung.</p> <p>Bei Steuerkarte PRO: Die Bremse kann sowohl mit interner als auch externer Spannung versorgt werden. Spannungstoleranzen und Ausgangsströme unterscheiden sich bei interner oder externer Spannungsversorgung.</p>
1	COMBIVERT	Spezifikation in der jeweiligen => <i>Gebrauchsanleitung "Steuerteil"</i> beachten.
4	Bremse	
Abbildung 33: Anschluss der Bremsenansteuerung		

		<p>KTY-Sensoren sind gepolte Halbleiter und müssen in Durchlassrichtung betrieben werden! Die Anode an TA1 und die Kathode an TA2 anschließen! Nichtbeachtung führt zu Fehlmessungen im oberen Temperaturbereich. Ein Schutz der Motorwicklung ist dann nicht mehr gewährleistet.</p>
1	Anschluss über Schirmauflageblech (falls nicht vorhanden, auf der Montageplatte auflegen).	
Abbildung 34: Anschluss eines KTY-Sensors		

ACHTUNG

Kein Schutz der Motorwicklung bei falschem Anschluss!

- ▶ KTY-Sensoren in Durchlassrichtung betreiben.
- ▶ KTY-Sensoren nicht mit anderen Erfassungen kombinieren.



Weitere Hinweise zur Verdrahtung der Temperaturüberwachung und der Bremsenansteuerung sind in der jeweiligen Steuerteilanleitung zu beachten.

5.3.5 Anschluss und Verwendung von Bremswiderständen

⚠ VORSICHT**Brandgefahr beim Einsatz von Bremswiderständen!**

- ▶ Die Brandgefahr kann durch den Einsatz von „eigensicheren Bremswiderständen“ bzw. durch Nutzung geeigneter Überwachungsfunktionen / -schaltungen deutlich verringert werden.

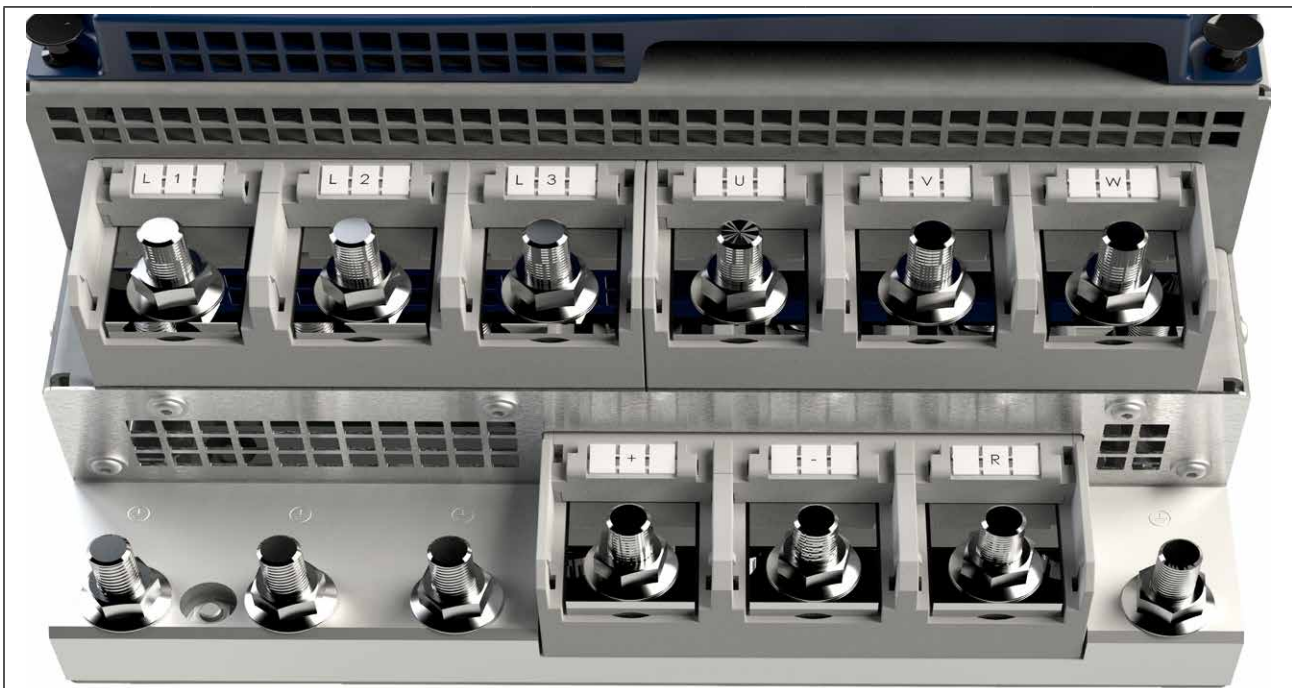
ACHTUNG**Unterschreiten des minimalen Bremswiderstandswerts!****Zerstörung des Antriebsstromrichters!**

- ▶ Der minimale Bremswiderstandswert darf nicht unterschritten werden
=> „3.2 Gerätedaten der 400 V-Geräte“

⚠ VORSICHT**Heiße Oberflächen durch Belastung des Bremswiderstands!****Verbrennung der Haut!**

- ▶ Heiße Oberflächen berührungssicher abdecken.
- ▶ Oberfläche vor Berührung prüfen.
- ▶ Falls erforderlich, Warnschilder an der Anlage anbringen.

5.3.5.1 Klemmleiste X1A Anschluss Bremswiderstand



Name	Funktion	Klemmenanschluss	Anzugsdrehmoment	Max. Anzahl der Leiter
+	Anschluss für Bremswiderstand (zwischen + und R)	12 mm Stehbolzen für M12-Kabelschuhe	35Nm 310 lb inch	2
R				

Abbildung 35: Klemmleiste X1A Anschluss Bremswiderstand



Bei Geräten mit Unterbaubremswiderständen ist ein Anschluss externer Bremswiderstände an die Klemme R nicht zulässig.

5.3.5.2 Verwendung nicht eigensicherer Bremswiderstände

⚠️ WARNUNG**Verwendung nicht eigensicherer Bremswiderstände****Brand- oder Rauchentwicklung bei Überlastung oder Fehler!**

- ▶ Nur Bremswiderstände mit Temperatursensor verwenden.
- ▶ Temperatursensor auswerten.
- ▶ Fehler am Antriebsstromrichter auslösen (z.B. externer Eingang).
- ▶ Eingangsspannung wegschalten (z.B. Eingangsschutz).
- ▶ Anschlussbeispiele für nicht eigensichere Bremswiderstände
=> *Gebrauchsanleitung „Installation Bremswiderstände“.*



Gebrauchsanleitung „Installation Bremswiderstände“

www.keb.de/fileadmin/media/Manuals/dr/ma_dr_braking-resistors-20116737_de.pdf

5.3.6 DC-Verbund

In einem DC-Verbund werden die Zwischenkreise mehrerer Antriebsstromrichter gekoppelt. Der Energieaustausch wird so untereinander ermöglicht und die Energieeffizienz der Anwendung wird erhöht.

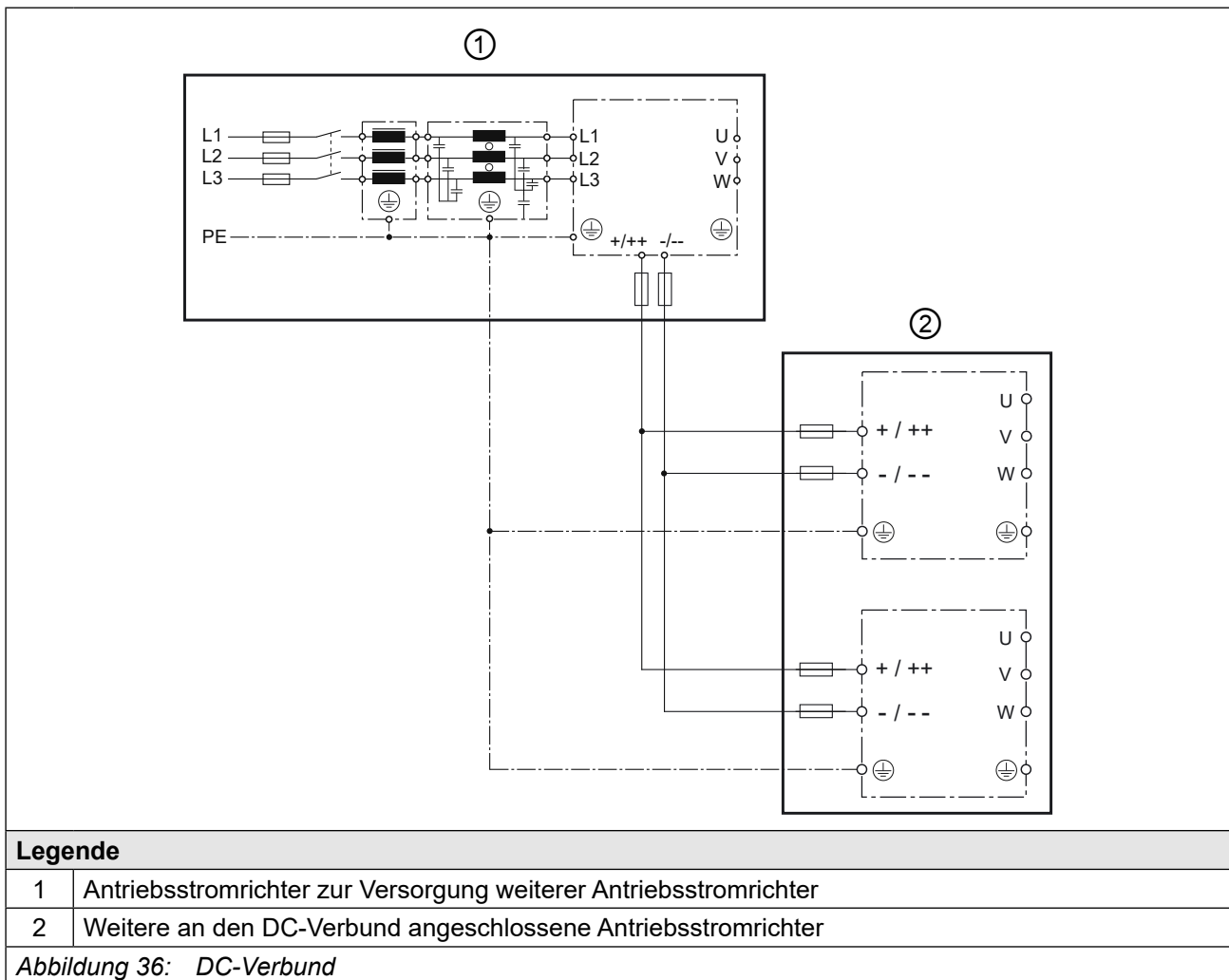
Dieser Antriebsstromrichter kann als Teil eines DC-Verbundes entweder über die DC-Klemmen versorgt werden => „5.3.3 DC-Netzanschluss“ oder über die DC-Klemmen weitere Antriebsstromrichter versorgen => „5.3.2 AC-Netzanschluss“.



KEB hat die Vielzahl der möglichen DC-Verbunde nicht gegen die EMV-Produktnorm DIN EN IEC 61800-3 getestet. Die CE-Konformität des DC-Verbundes liegt im Verantwortungsbereich des Anwenders.

Folgende zusätzliche Sicherheitshinweise müssen bei der Verwendung dieses Antriebsstromrichters in einem DC-Verbund beachtet werden:

- Dieser Antriebsstromrichter darf ausschließlich zusammen mit anderen F6 und S6 Antriebsstromrichtern der 400V-Klasse im DC-Verbund betrieben werden.
- Dieser Antriebsstromrichter muss in einem Gehäuse verbaut sein.
- Dieser Antriebsstromrichter muss an den DC-Klemmen mit Sicherungen geschützt werden => „3.2.6.2 Absicherung bei DC-Versorgung“.
- Nach Auslösung einer Sicherung im DC-Verbund, infolge eines Kurzschlusses, sollten aufgrund der Gefahr einer Vorschädigung alle Sicherungen im DC-Verbund ausgetauscht werden.
- Die Parametrierung der Eingangphasenausfallerkennung muss angepasst werden => F6 Programmierhandbuch.



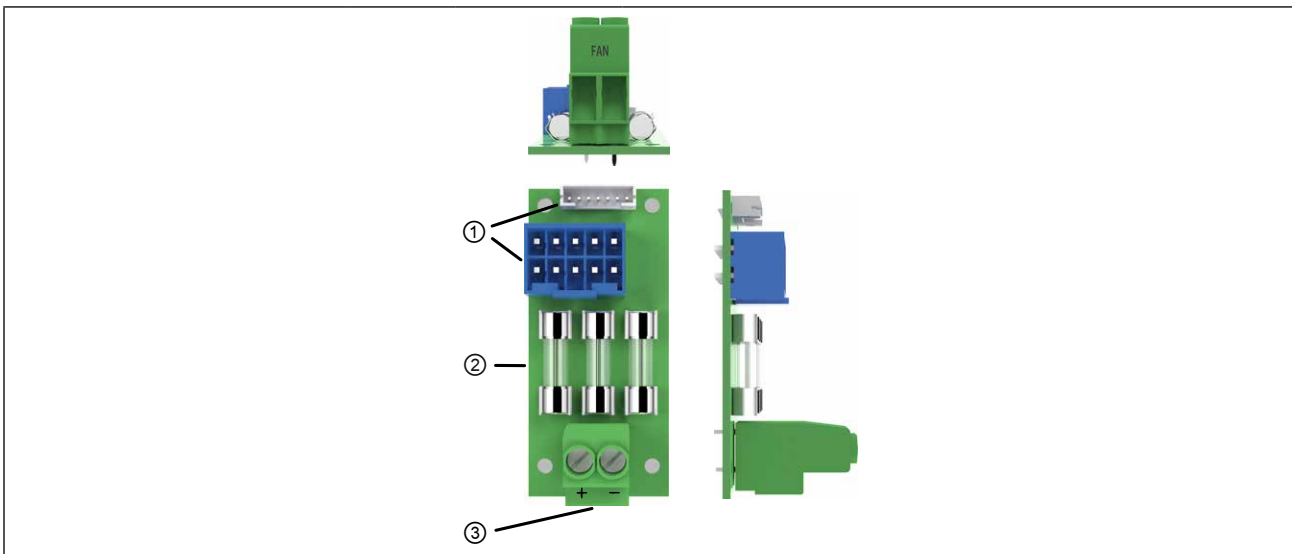
① Bei Verwendung dieses Antriebsstromrichters zur Versorgung weiterer Antriebsstromrichter über die DC-Klemmen muss zusätzlich folgendes beachtet werden:

- Die max. vorladbare Gesamtkapazität (interne Kapazität + externe Kapazität) darf nicht überschritten werden => „Tabelle 28: DC-Zwischenkreis / Bremstransistorfunktion der 400 V-Geräte“.
- Die min. Wartezeit zwischen zwei Vorladevorgängen muss eingehalten werden => „5.2.1 Anschluss der Spannungsversorgung“.
- Während der Vorladung dürfen über die DC-Klemmen versorgte Antriebsstromrichter nicht belastet werden.
- Die Überlastung des Gleichrichters muss durch den Anwender verhindert werden => „3.2.4 Übersicht der Gleichrichterdaten für 400 V-Geräte“.

② Bei Versorgung dieses Antriebsstromrichters über die DC-Klemmen muss zusätzlich folgendes beachtet werden:

- Die Vorladung des Antriebsstromrichters muss durch den versorgenden Antriebsstromrichter oder ein externes Vorlademodul erfolgen.

5.3.7 Externe Kühlkörperlüfterversorgung (FAN)



Legende		
1		Nur interne Verwendung
2		Sicherung: F200, F201, F202 SIBA GmbH No. 179120.4
3		FAN: Anschluss +/- für externe 24V Spannungsversorgung
Sicherung(en)	I / A	4 (Typ gG)
Max Anzahl der Leiter		2
Versorgungsspannung	U_{FAN_dc} / V	24 -5/+15%
Eingangsbemessungsstrom	I_{FAN_dc} / A	8
Peak-Strom	I_{FAN_Peak} / A	12
Anzugsdrehmoment	F_N / Nm	0,5...0,6
	$F_N / lb\ inch$	4,5...5,3
Anschlussquerschnitt	für IEC A / mm^2	0,2...4 (Flexible Leitung mit Aderendhülse) 1,5 max. (bei 2 Leitern)
	für UL A / AWG	24...10 (UL: Flexible Leitung ohne Aderendhülse) 14 max. (Bei 2 Leitern)

Abbildung 37: Externe Kühlkörperlüfterversorgung



Die Steuerung und Kühlkörperlüfter sollten über getrennte externe Spannungsquellen versorgt werden.

Dies bietet im Fehlerfall der Kühlkörperlüfter eine störungsfreie Weiterversorgung der Steuerung.

ACHTUNG**Verwendung ungeeigneter Spannungsquellen!****Elektrischer Schlag!**

- ▶ Nur Spannungsquellen (PELV) gemäß VDE 0100 zulässig.
- ▶ Auf ausreichende Überspannungskategorie der Spannungsversorgung achten.
- ▶ Auslösecharakteristik der Sicherungen bei Auswahl der Spannungsquelle der Kühlkörperlüfterversorgung beachten.

**Vemeiden von Übertemperaturfehler durch anpassen der Lüfterspannung**

Der Spannungsfall über der Zuleitung muss bei der Spannungsversorgung der Lüfter berücksichtigt werden.

Die Spannung an der Anschlussklemme FAN, muss bei voller Lüfterdrehzahl 24V betragen. KEB empfiehlt eine Spannungsquelle mit einstellbarer Ausgangsspannung

5.4 Zubehör

5.4.1 Filter und Drosseln

Spannungsklasse	Antriebsstromrichtergröße	HF-Filter	Netz-drossel 50 Hz / 4% U_k
400 V	27	<ul style="list-style-type: none"> • 28E6T60-1150 • 28E4T60-1001 • 28E4T60-1051 • 30E4T60-1001 • 30U5A0W-3000 	<ul style="list-style-type: none"> • 27Z1B04-1000 • 27Z1B04-1007
	28	<ul style="list-style-type: none"> • 28E6T60-1150 • 28E4T60-1001 • 28E4T60-1051 • 30E4T60-1001 • 30U5A0W-3000 	<ul style="list-style-type: none"> • 28Z1B04-1000 • 28Z1B04-1007
	29	<ul style="list-style-type: none"> • 30E6T60-1150 • 30E4T60-1001 • 30E4T60-1051 	<ul style="list-style-type: none"> • 29Z1B04-1000 • 29Z1B04-1007
	30	<ul style="list-style-type: none"> • 30E6T60-1150 • 30E4T60-1001 • 30E4T60-1051 	<ul style="list-style-type: none"> • 30Z1B04-1000 • 30Z1B04-1007

Tabelle 33: Filter und Drosseln

ACHTUNG

Überhitzung der Unterbaufilter!

- ▶ Die Verwendung von Unterbaufiltern bei Antriebsstromrichtern mit der Materialnummer xxF6xxx-xxx9 (Fluidkühler Wasser, Einbauversion, Unterbaubremswiderstände) führt zu Überhitzung und ist nicht zulässig!



Die angegebenen Filter und Drosseln sind für Bemessungsbetrieb ausgelegt.

5.4.2 Dichtung für IP54-ready Geräte

Bezeichnung	Materialnummer
Flachdichtung IP54	00F6T45-0001

Tabelle 34: Dichtung für IP54-ready Geräte

5.4.3 Nebenbaubremswiderstände



Technische Daten und Auslegung zu nichteigensicheren Bremswiderständen

www.keb.de/fileadmin/media/Manuals/dr/ma_dr_braking-resistors-20116737_de.pdf



6 Betrieb von flüssigkeitsgekühlten Geräten

6.1 Wassergekühlte Geräte

Bei Applikationen in denen prozessbedingt Kühlflüssigkeit vorhanden ist, bietet sich die Anwendung von wassergekühlten KEB COMBIVERT Antriebsstromrichtern an. Bei der Verwendung sind jedoch nachfolgende Hinweise unbedingt zu beachten.

6.1.1 Kühlkörper und Betriebsdruck

Bauart	Material	max. Betriebsdruck	Anschluss
Aluminium Kühlkörper mit Edelstahlrohren	Edelstahl 1.4404	10 bar	=> „6.1.4 Anschluss des Kühlsystems“

ACHTUNG

Verformung des Kühlkörpers!

- ▶ Um eine Verformung des Kühlkörpers und die damit verbundenen Folgeschäden zu vermeiden, darf der jeweils angegebene maximale Betriebsdruck auch von Druckspitzen kurzzeitig nicht überschritten werden.
- ▶ Es ist die Druckgeräterichtlinie 2014/68/EU über Druckgeräte zu beachten!

6.1.2 Materialien im Kühlkreislauf

Für die Verschraubungen und auch im Kühlkreis befindliche metallische Gegenstände, die mit der Kühlflüssigkeit (Elektrolyt) in Kontakt stehen, ist ein Material zu wählen, welches eine geringe Spannungsdifferenz zum Kühlkörper bildet, damit keine Kontaktkorrosion und/ oder Lochfraß entsteht (elektrochemische Spannungsreihe, siehe folgende Tabelle). Der spezifische Einsatzfall ist in Abstimmung des gesamten Kühlkreislaufes vom Kunden selbst zu prüfen und hinsichtlich der Verwendbarkeit der eingesetzten Materialien entsprechend einzustufen. Bei Schläuchen und Dichtungen ist darauf zu achten, dass halogenfreie Materialien verwendet werden.

Eine Haftung für entstandene Schäden durch falsch eingesetzte Materialien und daraus resultierender Korrosion kann nicht übernommen werden !

Material	gebildetes Ion	Normpotenzial	Material	gebildetes Ion	Normpotenzial
Lithium	Li+	-3,04 V	Nickel	Ni ²⁺	-0,25 V
Kalium	K+	-2,93 V	Zinn	Sn ²⁺	-0,14 V
Calcium	Ca ²⁺	-2,87 V	Blei	Pb ³⁺	-0,13 V
Natrium	Na+	-2,71 V	Eisen	Fe ³⁺	-0,037 V
Magnesium	Mg ²⁺	-2,38 V	Wasserstoff	2H+	0,00 V
Titan	Ti ²⁺	-1,75 V	Edelstahl (1.4404)	diverse	0,2...0,4 V
Aluminium	Al ³⁺	-1,67 V	Kupfer	Cu ²⁺	0,34 V
Mangan	Mn ²⁺	-1,05 V	Kohlenstoff	C ²⁺	0,74 V
Zink	Zn ²⁺	-0,76 V	Silber	Ag+	0,80 V
Chrom	Cr ³⁺	-0,71 V	Platin	Pt ²⁺	1,20 V

weiter auf nächster Seite

Material	gebildetes Ion	Normpotenzial	Material	gebildetes Ion	Normpotenzial
Eisen	Fe ²⁺	-0,44V	Gold	Au ³⁺	1,42V
Cadmium	Cd ²⁺	-0,40V	Gold	Au ⁺	1,69V
Cobald	Co ²⁺	-0,28V			

Tabelle 35: Elektrochemische Spannungsreihe / Normpotenziale gegen Wasserstoff

6.1.3 Anforderungen an das Kühlmittel

Die Anforderungen an das Kühlmittel hängen von den Umgebungsbedingungen, sowie vom verwendeten Kühlsystem ab.

Generelle Anforderungen an das Kühlmittel:

Anforderung	Beschreibung
Normen	Korrosionsschutz nach <i>DIN EN 12502-1...5</i> , Wasserbehandlung und Werkstoffeinsatz in Kühlsystemen nach <i>VGB S 455 P</i>
VGB Kühlwasserrichtlinie	Die VGB Kühlwasserrichtlinie (<i>VGB S 455 P</i>) enthält Hinweise über gebräuchliche Verfahrenstechniken der Kühlung. Insbesondere werden die Wechselwirkungen zwischen dem Kühlwasser und den Komponenten des Kühlsystems beschrieben.
Abrasivstoffe	Abrasivstoffe, wie sie in Scheuermitteln (Quarzsand) verwendet werden, setzen den Kühlkreislauf zu.
Hartes Wasser	Kühlwasser darf keine Wassersteinablagerungen oder lockere Ausscheidungen verursachen. Die Gesamthärte sollte zwischen 7...20 °dH liegen, die Karbonhärte bei 3...10 °dH.
Weiches Wasser	Weiches Wasser (<7°dH) greift die Werkstoffe an.
Frostschutz	Bei Applikationen, bei denen der Kühlkörper oder die Kühlflüssigkeit Temperaturen unter 0°C ausgesetzt ist, muss ein entsprechendes Frostschutzmittel eingesetzt werden. Zur besseren Verträglichkeit mit anderen Additiven am Besten Produkte von einem Hersteller verwenden. KEB empfiehlt das Frostschutzmittel Antifrogen N von der Firma Clariant mit einem maximalen Volumenanteil von 52 %.
Korrosionsschutz	Als Korrosionsschutz können Additive eingesetzt werden. In Verbindung mit Frostschutz muss der Frostschutz eine Konzentration von 20...25Vol% haben, um eine Veränderung der Additive zu verhindern. Alternativ kann ein Frostschutz / Glykol mit einer Konzentration von 20% ... max. Vol 52% eingesetzt werden. Wird ein Frostschutz verwendet muss das Wasser nicht zusätzlich mit Additiven versehen werden.

Tabelle 36: Anforderungen an das Kühlmittel

Besondere Anforderungen bei offenen und halboffenen Kühlsystemen:

Anforderung	Beschreibung
Verunreinigungen	Mechanischen Verunreinigungen in halboffenen Kühlsystemen kann durch den Einsatz entsprechender Wasserfilter entgegen gewirkt werden.
Salzkonzentration	Bei halboffenen Systemen kann durch Verdunstung der Salzgehalt ansteigen. Dadurch wird das Wasser korrosiver. Zufügen von Frischwasser und Entnahme von Nutzwasser wirkt dem entgegen.
Algen und Schleimbakterien	Durch die erhöhte Wassertemperatur und der Kontakt mit Luftsauerstoff können sich Algen und Schleimbakterien bilden. Diese setzen die Filter zu und behindern somit den Wasserfluss. Biozid-haltige Additive können dies verhindern. Insbesondere bei längerem Stillstand des Kühlkreislaufs ist hier vorzubeugen.
Organische Stoffe	Die Verunreinigung mit organischen Stoffen ist möglichst gering zu halten, da sich dadurch Schlammabscheidungen bilden.

Tabelle 37: Besondere Anforderungen bei offenen und halboffenen Kühlsystemen

ACHTUNG

Verlust der Garantieansprüche!

- Schäden am Gerät, die durch verstopfte, korrodierte Kühlkörper oder andere offensichtliche Gebrauchsfehler resultieren, führen zum Verlust der Gewährleistungsansprüche.

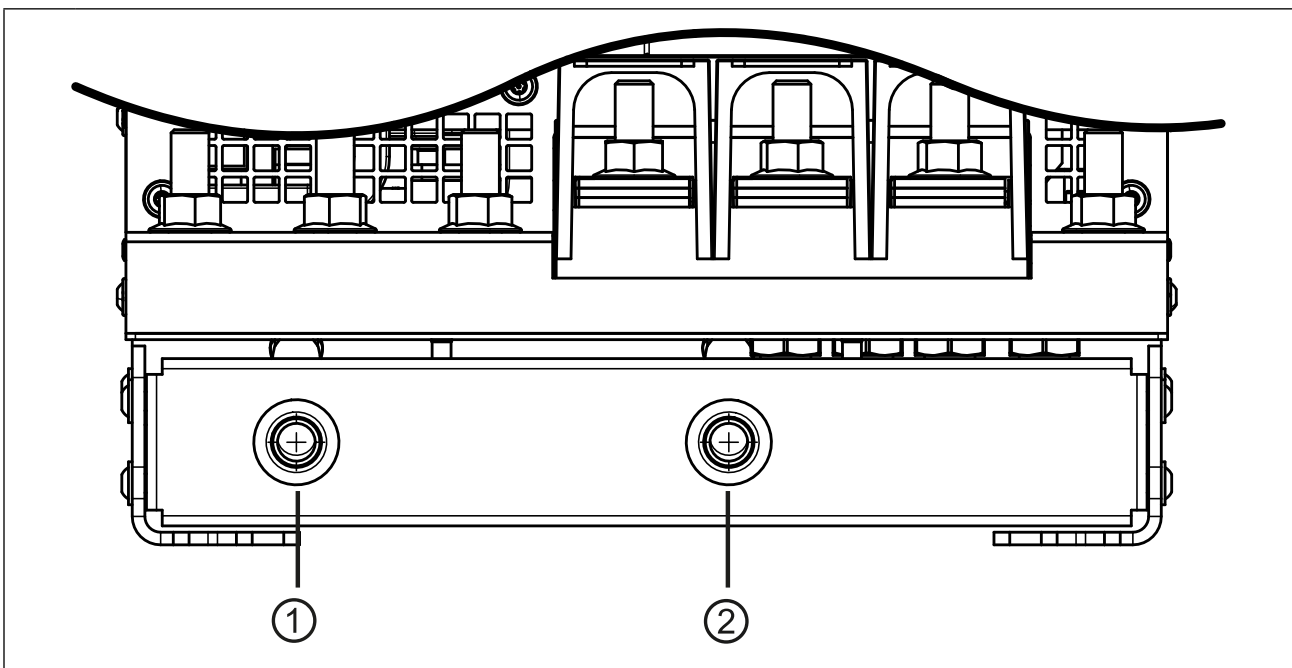
6.1.4 Anschluss des Kühlsystems

Die Anbindung an das Kühlsystem kann als geschlossener oder offener Kühlkreislauf erfolgen. Empfohlen wird die Anbindung an einen geschlossenen Kühlkreislauf, da die Gefahr der Verunreinigung der Kühlflüssigkeit sehr gering ist. Vorzugsweise sollte auch eine Überwachung des pH-Wertes der Kühlflüssigkeit installiert werden.

Beim erforderlichen Potenzialausgleich ist auf einen entsprechenden Leiterquerschnitt zu achten, um elektrochemische Vorgänge möglichst gering zu halten.

=> „6.1.2 Materialien im Kühlkreislauf“

Weitere Elemente im Kühlkreislauf wie Pumpe, Absperrventile, Entlüftung usw. sind entsprechend dem Kühlsystem sowie den örtlichen Gegebenheiten zuzufügen.



Nr.	Anschluss	Typ
1	Vorlauf	Offene Rohrenden zum Anschluss des Kühlsystems Rohrdurchmesser außen: 15 mm
2	Rücklauf	

Abbildung 38: Offene Rohrenden zum Anschluss des Kühlsystems



Zum Anschluss des Kühlsystems empfiehlt KEB den Einsatz von Funktionsmuttern z.B. des Herstellers „Parker“, Typ FMxxL71 (xx = Rohrdurchmesser).



Um den Volumenstrom im Kühlsystem zu überwachen empfiehlt KEB den Einsatz eines Volumenstromwächters.

6.1.5 Kühlmitteltemperatur und Betauung

Die Vorlauftemperatur sollte in Abhängigkeit vom Volumenstrom so gewählt werden, dass bei Bemessungsbetrieb die Kühlkörpertemperatur immer 10 K unter dem Übertemperaturpegel (OH) liegt. Dadurch wird ein sporadisches Abschalten vermieden.

Die maximale Kühlkörpertemperatur ist dem Kapitel => „3.3.1 Schaltfrequenz und Temperatur“ zu entnehmen.

6.1.5.1 Betauung

Eine Temperaturdifferenz zwischen Antriebsstromrichter und Umgebungstemperatur kann bei hoher Luftfeuchtigkeit zu Betauung führen.

Betauung stellt eine Gefahr für den Antriebsstromrichter dar. Durch entstehende Kurzschlüsse kann der Antriebsstromrichter zerstört werden.

ACHTUNG

Zerstörung des Antriebsstromrichters durch Kurzschluss!

- Der Anwender muss sicherstellen, dass jegliche Betauung vermieden wird!

6.1.5.2 Zuführung temperierter Kühlflüssigkeit

- Die Zuführung optimal temperierter Kühlflüssigkeit ist möglich durch die Verwendung von Heizungen im Kühlkreislauf zur Steuerung der Kühlflüssigkeitstemperatur.
- Die folgende Taupunkttafel zeigt die Kühlmittelintrittstemperatur in Abhängigkeit von Umgebungstemperatur und Luftfeuchtigkeit.

Luftfeuchtigkeit / %	10	20	30	40	50	60	70	80	90
Umgebungstemperatur / °C									
-10	-34	-26	-22	-19	-17	-15	-13	-11	-11
-5	-29	-22	-18	-15	-13	-11	-8	-7	-6
0	-26	-19	-14	-11	-8	-6	-4	-3	-2
5	-23	-15	-11	-7	-5	-2	0	2	3
10	-19	-11	-7	-3	0	1	4	6	8
15	-18	-7	-3	1	4	7	9	11	13
20	-12	-4	1	5	9	12	14	16	18
25	-8	0	5	10	13	16	19	21	23
30	-6	3	10	14	18	21	24	26	28
35	-2	8	14	18	22	25	28	31	33
40	1	11	18	22	27	31	33	36	38
45	4	15	22	27	32	36	38	41	43
	Kühlmittelintrittstemperatur / °C								

Tabelle 38: Taupunkttafel



Informationen zum Kühlflüssigkeitsmanagement sind im folgenden Dokument aufgeführt

www.keb.de/fileadmin/media/Techinfo/dr/an/ti_dr_an-liquid-cooling-00004_de.pdf



ACHTUNG

Zerstörung des Kühlkörpers bei Lagerung/ Transport von wassergekühlten Geräten!

Folgende Punkte bei Lagerung von wassergekühlten Geräten beachten:

- ▶ Kühlkreislauf vollständig entleeren
- ▶ Kühlkreislauf mit Druckluft ausblasen

ACHTUNG

Zerstörung des Antriebsstromrichters durch Betauung!

- ▶ Nur NC-Ventile verwenden !

6.1.6 Zulässiger Volumenstrom bei Wasserkühlung

Es muss der Volumenstrom der folgenden Tabelle eingehalten werden.

Zulässiger Volumenstrom		
Min. Volumenstrom	Q_{min} / l/min	10
Max. Volumenstrom	Q_{max} / l/min	33

Tabelle 39: Zulässiger Volumenstrom bei Wasserkühlung



Der Volumenstrom ist abhängig von der Gesamtverlustleistung.

=> „6.1.7 Kühlmittelerwärmung“

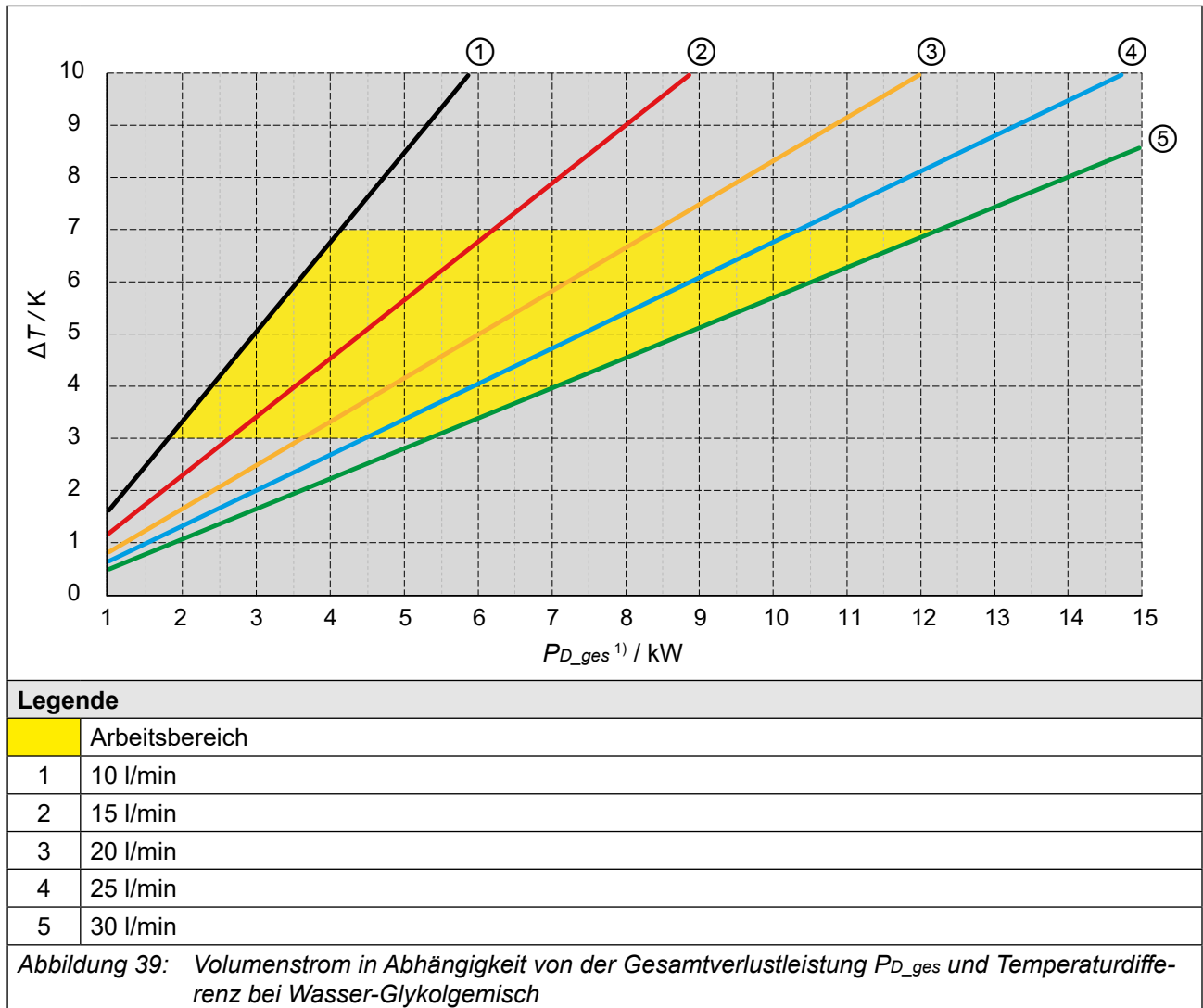
ACHTUNG

Zerstörung des Kühlkörpers durch Erosion!

- ▶ Der maximal zulässige Volumenstrom darf nicht überschritten werden.

6.1.7 Kühlmittelerwärmung

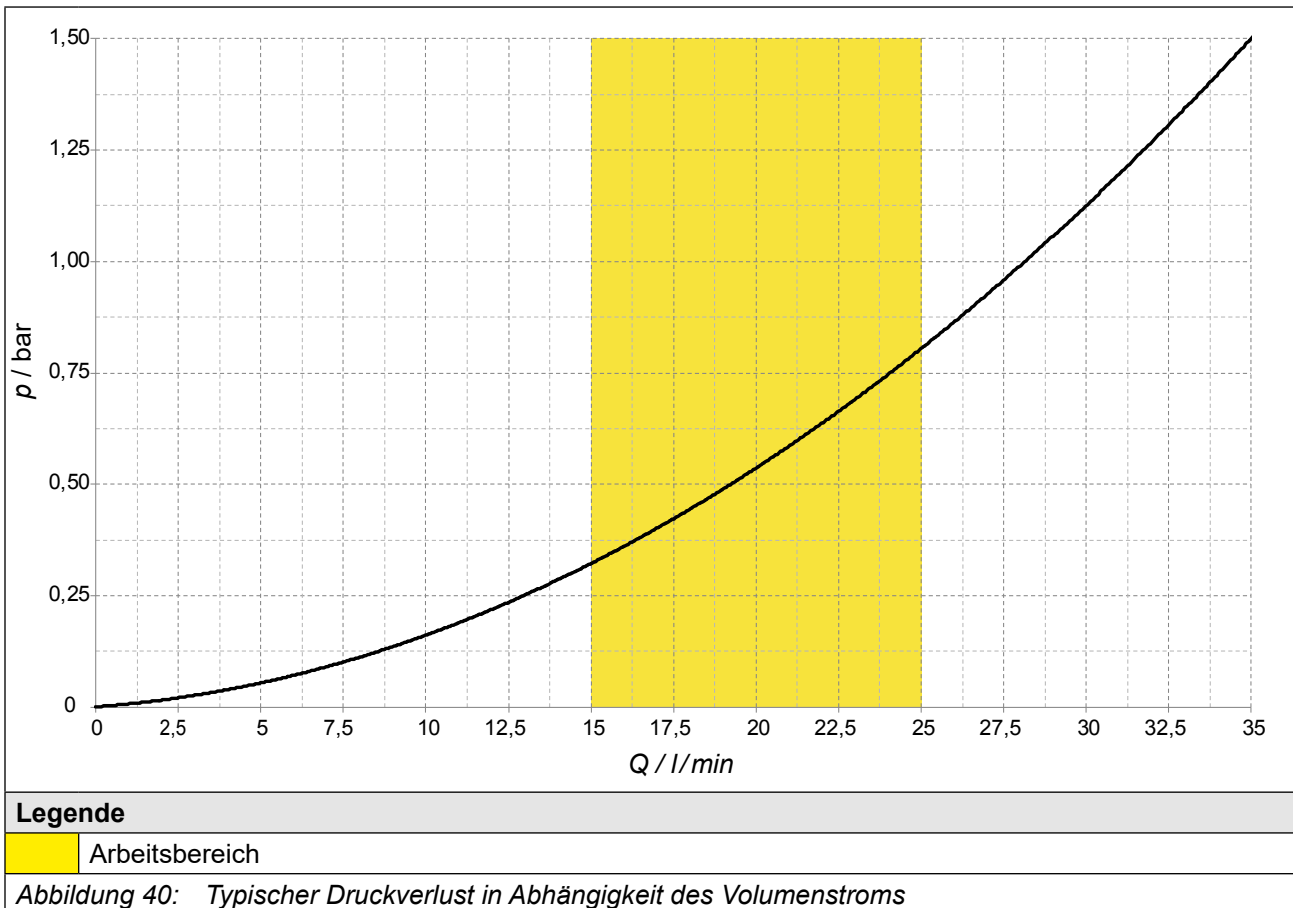
Volumenstrom in Abhängigkeit von der Gesamtverlustleistung und Temperaturdifferenz zwischen Vorlauf und Rücklauf.



¹⁾ P_{D_ges} kann durch Überlast, höhere Schaltfrequenz oder Unterbaubremswiderstände höher als die Verlustleistung P_D bei Bemessungsbetrieb ausfallen.

6.1.8 Typischer Druckverlust des Kühlkörpers

- Der unten dargestellte Kurvenverlauf gilt für 25 °C Vorlauftemperatur und einem Glykolanteil von 52 %.
- Werden höhere Vorlauftemperaturen gefahren sinkt der Druckverlust im System.
- Dies gilt auch für Kühlmedien wie Wasser oder ein anderes Glykologemisch
- Empfohlen wird ein Glykologemisch von Clariant in einem Verhältnis von 52 % oder 33 %.



7 Zertifizierung

7.1 CE-Kennzeichnung


Die mit einem CE Logo gekennzeichneten Antriebsstromrichter halten die Anforderungen, die durch die Maschinenrichtlinie sowie die EMV- und Rohs-Richtlinie und Energieeffizienzregulierung ein.



Für weitere Informationen zu den CE-Konformitätserklärungen

=> [7.3 Weitere Informationen und Dokumentation](#)

7.2 UL-Zertifizierung

	<p>Eine Abnahme gemäß UL ist bei KEB Antriebsstromrichtern auf dem Typenschild durch nebenstehendes Logo gekennzeichnet.</p>
---	--

Zur Konformität gemäß UL für einen Einsatz auf dem nordamerikanischen und kanadischen Markt sind folgende zusätzliche Hinweise unbedingt zu beachten (englischer Originaltext):

- All models:
Maximum Surrounding Air Temperature: 45°C
- Use 75°C Copper Conductors Only
- All Models: „Suitable For Use On A Circuit Capable Of Delivering Not More Than 18000 rms Symmetrical Amperes, 480 Volts Maximum when protected by Class J Fuses, see instruction manual for Branch Circuit Protection details.”
All Models: „Suitable For Use On A Circuit Capable Of Delivering Not More Than 100,000 rms Symmetrical Amperes, 480 Volts Maximum when protected by Semiconductor Fuses by SIBA, Type 20 6xy32.xxx, or by Bussmann, Type 170M3xyx or by Littelfuse, Type L70QSxxx.x, see instruction manual for Branch Circuit Protection details.”
When DC supplied:
„Suitable For Use On A Circuit Capable Of Delivering Not More Than 85000 Amperes, 680 Volts DC Maximum when protected by Semiconductor Fuses as Specified in the Manual“.
CSA: For Canada, this marking shall be provided on the device or on a separate label shipped with the device.
Details of the prescribed Branch Circuit Protection as specified in the below section ‘Branch Circuit Protection’ of this Report need to be marked in the instruction manual.
- Integral solid state short circuit protection does not provide branch circuit protection. Branch circuit protection must be provided in accordance with the Manufacturer Instructions, National Electrical Code and any additional local codes.
CSA: For Canada:
Integral solid state short circuit protection does not provide branch circuit protection. Branch circuit protection must be provided in accordance with the Canadian Electrical Code, Part I.
LA PROTECTION INTÉGRÉE CONTRE LES COURTSCIRCUITS N’ASSURE PAS LA PROTECTION DE LA DÉRIVATION. LA PROTECTION DE LA DÉRIVATION DOIT ÊTRE EXÉCUTÉE CONFORMÉMENT AU CODE CANADIEN DE L’ÉLECTRICITÉ, PREMIÈRE PARTIE.
- For Use in a Pollution Degree 2 environment.
For installations according to Canadian National Standard C22.2 No. 274-13:
For use in Pollution Degree 2 and Overvoltage Category III environments only.
- Control Circuit Overcurrent Protection Required.
The required external control voltage supply shall be marked to indicate a 24Vdc supply voltage.

- CAUTION - Risk of Electric Shock, discharge time of DC capacitors to a level below 50V is 5 minutes” or equivalent.
 ”AVERTISSEMENT : RISQUE DU CHOC ÉLECTRIQUE. UNE TENSION DANGEREUSE PEUT ÊTRE PRÉSENTÉE JUSQU'À 5 MINUTES APRÈS AVOIR COUPÉ L'ALIMENTATION.”
- “WARNING – The opening of the branch circuit protective device may be an indication that a fault current has been interrupted. To reduce the risk of fire or electrical shock, current-carrying parts and other components of the controller should be examined and replaced if damaged. If burnout of the current element of an overload relay occurs, the complete overload relay must be replaced.”
 CSA: For Canada:
 “ATTENTION - LE DÉCLENCHEMENT DU DISPOSITIF DE PROTECTION DU CIRCUIT DE DÉRIVATION PEUT ÊTRE DÛ À UNE COUPURE QUI RÉSULTE D'UN COURANT DE DÉFAUT. POUR LIMITER LE RISQUE D'INCENDIE OU DE CHOC ÉLECTRIQUE, EXAMINER LES PIÈCES PORTEUSES DE COURANT ET LES AUTRES ÉLÉMENTS DU CONTRÔLEUR ET LES REMPLACER S'ILS SONT ENDOMMAGÉS. EN CAS DE GRILLAGE DE L'ÉLÉMENT TRAVERSÉ PAR LE COURANT DANS UN RELAIS DE SURCHARGE, LE RELAIS TOUT ENTIER DOIT ÊTRE REMPLACÉ.”
- For liquid cooled devices:
 - Maximum operating pressure: 10 bar (145 psi)
 - Liquid inlet temperature range: +5...+55°C
 - Min liquid flow rate: 10 l/min
 - Coolant type: Water or a mixture of water with a maximum of 52% monoethylene glycol
- Only for use in non-corner grounded type WYE source not exceeding 277 V phase to ground.
- Break resistor ratings and duty cycle:
 - Duty cycle 50%
 - Max. 60 sec on-time, (60 sec off-time)
- For the DC bus terminals and the mains/motor terminals, the installation instructions or user maintenance manual shall identify any accessible part at voltages greater than DVC A, and shall describe insulation and separation provisions required for protection.
- Field wiring terminals are marked to show a nominal value of tightening torque in pound-inches (Nm) to be applied to the clamping screws as shown below:

All power terminals:

310 lb-in (35 Nm)

External Fan supply:

4.5-5.3 lb-in (0.5-0.6 Nm)

Control supply:

Screwless terminals (spring-action type)

Grounding terminal:

310 lb-in (35 Nm)

7.3 Weitere Informationen und Dokumentation

Ergänzende Anleitungen und Hinweise zum Download finden Sie unter www.keb.de/de/service/downloads

Allgemeine Anleitungen

- EMV- und Sicherheitshinweise
- Anleitungen für weitere Steuerkarten, Sicherheitsmodule, Feldbusmodule, etc.

Anleitungen für Konstruktion und Entwicklung

- Eingangssicherungen gemäß UL
- Programmierhandbuch für Steuer- und Leistungsteil
- Motorkonfigurator, zur Auswahl des richtigen Antriebsstromrichters, sowie zur Erstellung von Downloads zur Parametrierung des Antriebsstromrichters

Zulassungen und Approbationen

- CE-Konformitätserklärung
- TÜV-Bescheinigung
- FS-Zertifizierung

Sonstiges

- COMBIVIS, die Software zur komfortablen Parametrierung der Antriebsstromrichter über einen PC (per Download erhältlich)
- EPLAN-Zeichnungen

8 Änderungshistorie

Version	Datum	Beschreibung
00	2017-08	Erstellung eines Prototyp.
00	2018-05	Erstellung der Vorserienanleitung.
01	2019-01	Änderungen der technischen Daten. Abbildungen der Überlastcharakteristiken angepasst.
02	2020-08	Änderung der technischen Daten. Änderung der Überlastcharakteristiken, Redaktionelle Änderungen.
03	2021-08	Zeichnungen, technische Daten aktualisiert.
04	2022-03	Aufnahme des UL-Zertifikats, Zeichnungen angepasst.
05	2023-03	Filter angepasst. Erstellung der Serienversion
06	2024-12	Beschreibung für DC-Ready Geräte aufgenommen. Glossar, Normen, Typenschlüssel aktualisiert. Redaktionelle Änderungen.
07	2025-03	Redaktionelle Änderungen, DC-Ready Anschluss korrigiert.



WEITERE KEB PARTNER WELTWEIT:

www.keb-automation.com/de/contact





Automation mit Drive

www.keb-automation.com

KEB Automation KG Südstraße 38 D-32683 Barntrup Tel. +49 5263 401-0 E-Mail: info@keb.de